



VESTNÍK

ÚRADU
PRIEMYSELNÉHO
VLASTNÍCTVA
SLOVENSKEJ
REPUBLIKY

3

3. marec 2020

OBSAH

Zverejnené patentové prihlášky.....	9
Udelené patenty.....	15
Európske patenty.....	23
Dodatkové ochranné osvedčenia	80
Zverejnené prihlášky úžitkových vzorov.....	87
Zapísané úžitkové vzory.....	98
Zapísané dizajny.....	108
Zverejnené prihlášky ochranných znáмок	170
Zapísané ochranné známky bez zmeny po zverejnení prihlášky	277
Zapísané ochranné známky so zmenou po zverejnení prihlášky	291
Obnovené ochranné známky	296
Prevody ochranných znáмок	381
Zmeny v údajoch o majiteľoch ochranných znáмок	384

INHALT

Veröffentlichung der Patentanmeldungen	9
Erteilte Patente	15
Europäische Patente	23
Ergänzende Schutzzertifikate	80
Veröffentlichte Gebrauchsmuster.....	87
Eingetragene Gebrauchsmuster	98
Eingetragene Designs	108
Veröffentlichte Markenmeldung.....	170
Eingetragene Marken ohne Änderung nach der Veröffentlichung der Anmeldung	277
Eingetragene Marken mit Änderung nach der Veröffentlichung der Anmeldung	291
Erneuerte Marken	296
Markenübertragungen	381
Änderungen in Angaben über die Markeninhaber.....	384

CONTENTS

Publication of Patent Applications	9
Granted Patents	15
European Patents.....	23
Supplementary Protection Certificates	80
Publication of Utility Model Applications	87
Registered Utility Models	98
Registered Designs.....	108
Published Trademark Applications	170
Registered Trademarks without Modification after Publishing of the Application	277
Registered Trademarks with Modification after Publishing of the Application	291
Renewal Trademarks	296
Transfers of Trademarks	381
Modification of Data of Trademark Holders	384

**Dvojpísmenové kódové označenia krajín a medzinárodných organizácií
(Štandard WIPO ST. 3)**

AD	Andorra	EA	Eurázijská patentová organizácia (EAPO)	JE	Jersey
AE	Spojené arabské emiráty	EC	Ekvádor	JM	Jamajka
AF	Afganistan	EE	Estónsko	JO	Jordánsko
AG	Antigua a Barbuda	EG	Egypt	JP	Japonsko
AI	Anguilla	EH	Západná Sahara	KE	Keňa
AL	Albánsko	EM	Úrad Európskej únie pre duševné vlastníctvo (EUIPO) ²	KG	Kirgizsko
AM	Arménsko	EP	Európsky patentový úrad	KH	Kambodža
AO	Angola	ER	Eritrea	KI	Kiribati
AP	Africká regionálna organizácia duševného vlastníctva (ARIPO)	ES	Španielsko	KM	Komory
AR	Argentína	ET	Etiópia	KN	Svätý Krištof a Nevis
AT	Rakúsko	FI	Fínsko	KP	Kórejská ľudovodemokratická republika (KĽDR)
AU	Austrália	FJ	Fidži	KR	Kórejská republika
AW	Aruba	FK	Falklandy	KW	Kuvajt
AZ	Azerbajdžan	FO	Faerské ostrovy	KY	Kajmanie ostrovy
		FR	Francúzsko	KZ	Kazachstan
BA	Bosna a Hercegovina			LA	Laos
BB	Barbados	GA	Gabon	LB	Libanon
BD	Bangladéš	GB	Spojené kráľovstvo	LC	Svätá Lucia
BE	Belgicko	GC	Patentový úrad Rady pre spoluprácu arabských štátov Perzského zálivu (GCC)	LI	Lichtenštajnsko
BF	Burkina	GD	Grenada	LK	Srí Lanka
BG	Bulharsko	GE	Gruzínsko	LR	Libéria
BH	Bahrajn	GG	Guernsey	LS	Lesotho
BI	Burundi	GH	Ghana	LT	Litva
BJ	Benin	GI	Gibraltár	LU	Luxembursko
BM	Bermudy	GL	Grónsko	LV	Lotyšsko
BN	Brunej	GM	Gambia	LY	Líbya
BO	Bolivia	GN	Guinea	MA	Maroko
BQ	Bonaire, Svätý Eustach a Saba	GQ	Rovníková Guinea	MC	Monako
BR	Brazília	GR	Grécko	MD	Moldavsko
BS	Bahamy	GS	Južná Georgia a Južné Sandwichove ostrovy	ME	Čierna Hora
BT	Bhután	GT	Guatemala	MG	Madagaskar
BV	Bouvetov ostrov	GW	Guinea-Bissau	MK	Macedónsko
BW	Botsvana	GY	Guyana	ML	Mali
BX	Úrad Beneluxu pre duševné vlastníctvo (BOIP) ¹	HK	Hongkong	MM	Mjanmarsko
BY	Bielorusko	HN	Honduras	MN	Mongolsko
BZ	Belize	HR	Chorvátsko	MO	Macao
		HT	Haiti	MP	Severné Mariány
CA	Kanada	HU	Maďarsko	MR	Mauritánia
CD	Kongo (býv. Zair)			MS	Montserrat
CF	Stredoafriická republika	CH	Švajčiarsko	MT	Malta
CG	Kongo	IB	Medzinárodný úrad Svetovej organizácie duševného vlastníctva (WIPO)	MU	Maurícius
CI	Pobrežie Slonoviny	ID	Indonézia	MV	Maldivy
CK	Cookove ostrovy	IE	Írsko	MW	Malawi
CL	Čile	IL	Izrael	MX	Mexiko
CM	Kamerun	IM	Man	MY	Malajzia
CN	Čína	IN	India	MZ	Mozambik
CO	Kolumbia	IQ	Irak	NA	Namíbia
CR	Kostarika	IR	Irán	NE	Niger
CU	Kuba	IS	Island	NG	Nigéria
CV	Kapverdy	IT	Taliano	NI	Nikaragua
CW	Curacao			NL	Holandsko
CY	Cyprus			NO	Nórsko
CZ	Česká republika			NP	Nepál
				NR	Nauru
DE	Nemecko			NZ	Nový Zéland
DJ	Džibutsko			OA	Africká organizácia duševného vlastníctva (OAPI)
DK	Dánsko			OM	Omán
DM	Dominika				
DO	Dominikánska republika				
DZ	Alžírsko				

PA	Panama	US	Spojené štáty, USA
PE	Peru	UY	Uruguaj
PG	Papua-Nová Guinea	UZ	Uzbekistan
PH	Filipíny		
PK	Pakistan	VA	Vatikán
PL	Poľsko	VC	Svätý Vincent a Grenadíny
PT	Portugalsko	VE	Venezuela
PW	Palau	VG	Britské Panenské ostrovy
PY	Paraguaj	VN	Vietnam
		VU	Vanuatu
QA	Katar		
OZ	Úrad Spoločenstva pre odrody rastlín (CPVO)	WO	Svetová organizácia duševného vlastníctva (WIPO)
		WS	Samoa
RO	Rumunsko		
RS	Srbsko		
RU	Ruská federácia		
RW	Rwanda	XN	Nordický patentový inštitút (NPI)
		XU	Medzinárodná únia pre ochranu nových odrôd rastlín (UPOV)
SA	Saudská Arábia		
SB	Šalamúnove ostrovy		
SC	Seychely		
SD	Sudán	XV	Vyšehradský patentový inštitút (VPI)
SE	Švédsko		
SG	Singapur	XX	Neznáme štáty, iné subjekty alebo organizácie
SH	Svätá Helena		
SI	Slovinsko		
SK	Slovenská republika	YE	Jemen
SL	Sierra Leone		
SM	San Maríno	ZA	Južná Afrika
SN	Senegal	ZM	Zambia
SO	Somálsko	ZW	Zimbabwe
SR	Surinam		
SS	Južný Sudán		
ST	Svätý Tomáš a Princov ostrov		
SV	Salvádor		
SX	Svätý Martin		
SY	Sýria		
SZ	Svazijsko		
TC	Turks a Caicos		
TD	Čad		
TG	Togo		
TH	Thajsko		
TJ	Tadžikistan		
TL	Východný Timor		
TM	Turkménsko		
TN	Tunisko		
TO	Tonga		
TR	Turecko		
TT	Trinidad a Tobago		
TV	Tuvalu		
TW	Taiwan		
TZ	Tanzánia		
UA	Ukrajina		
UG	Uganda		

Poznámky:

¹ Zahŕňa Belgicko, Holandsko a Luxembursko, v niektorých výstupoch úradu sa môže vyskytovať názov Benelux, napr. v súvislosti s uvádzaním údajov alebo informácií o ochranných známkach alebo dizajnoch určených pre krajiny Beneluxu (medzinárodné zápisy podľa Madridského alebo Haagskeho systému).

² V niektorých výstupoch úradu sa môže vyskytovať názov Európska únia, napr. v súvislosti s uvádzaním údajov alebo informácií o ochranných známkach alebo dizajnoch určených pre územie Európskej únie (medzinárodné zápisy podľa Madridského alebo Haagskeho systému).

ČASŤ

PATENTY

Kódy na označovanie jednotlivých druhov dokumentov (Štandard WIPO ST. 16)

- | | |
|--|---|
| <p>A3 Zverejnené patentové prihlášky podľa zákona č. 435/2001 Z. z. o patentoch, dodatkových ochranných osvedčeniach a o zmene a doplnení niektorých zákonov (patentový zákon) v znení neskorších predpisov</p> | <p>B6 Udelené patenty podľa zákona č. 435/2001 Z. z. o patentoch, dodatkových ochranných osvedčeniach a o zmene a doplnení niektorých zákonov (patentový zákon) v znení neskorších predpisov</p> <p>B7 Zmenené znenia patentových spisov podľa zákona č. 435/2001 Z. z. o patentoch, dodatkových ochranných osvedčeniach a o zmene a doplnení niektorých zákonov (patentový zákon) v znení neskorších predpisov</p> |
|--|---|

Číselné kódy na označovanie bibliografických údajov (Štandard WIPO ST. 9)

- | | |
|--|--|
| <p>(11) Číslo dokumentu</p> <p>(21) Číslo prihlášky</p> <p>(22) Dátum podania prihlášky</p> <p>(31) Číslo prioritnej prihlášky</p> <p>(32) Dátum podania prioritnej prihlášky</p> <p>(33) Krajina alebo regionálna organizácia priority</p> <p>(40) Dátum zverejnenia prihlášky</p> <p>(47) Dátum sprístupnenia patentu verejnosti</p> <p>(51) Medzinárodné patentové triedenie</p> <p>(54) Názov</p> <p>(57) Anotácia</p> | <p>(62) Číslo pôvodnej prihlášky v prípade vylúčenej prihlášky</p> <p>(67) Číslo pôvodnej prihlášky úžitkového vzoru v prípade odbočenia</p> <p>(71) Meno (názov) prihlasovateľa (-ov)</p> <p>(72) Meno pôvodcu (-ov)</p> <p>(73) Meno (názov) majiteľa (-ov)</p> <p>(74) Meno (názov) zástupcu (-ov)</p> <p>(86) Číslo podania medzinárodnej prihlášky podľa PCT</p> <p>(87) Číslo zverejnenia medzinárodnej prihlášky podľa PCT</p> <p>(96) Číslo podania európskej patentovej prihlášky</p> <p>(97) Číslo zverejnenia európskej patentovej prihlášky alebo vydania európskeho patentového spisu</p> |
|--|--|

Poznámka:

Symbole medzinárodného patentového triedenia uvedené v tomto vestníku zodpovedajú vydaniu 2020.01 Medzinárodného patentového triedenia s platnosťou od 1. januára 2020. Na patentových dokumentoch zverejňovaných úradom a vo vestníku úradu budú v roku 2020 uvádzané iba symboly hlavných skupín MPT 2020.01. V databázach úradu, vo webregistroch na internete a v ostatných výstupoch úradu budú zverejňované údaje týkajúce sa patentov a úžitkových vzorov vrátane ich prihlášok so symbolmi úplnej verzie MPT 2020.01.

Kódy na označovanie záhlaví oznámení publikovaných vo Vestníku ÚPV SR (Štandard WIPO ST. 17)

Zverejnené patentové prihlášky

- BA9A** Zverejnené patentové prihlášky
- FA9A** Zastavené konania o patentových prihláškach na žiadosť prihlasovateľa
- FB9A** Zastavené konania o patentových prihláškach
- FC9A** Zamietnuté patentové prihlášky
- FD9A** Zastavené konania pre nezaplatenie poplatku
- GB9A** Prevody a prechody práv na patentové prihlášky
- GD9A** Licenčné zmluvy registrované alebo udelené na patentové prihlášky
- GD9A** Ukončenie platnosti licenčných zmlúv na patentové prihlášky
- PD9A** Zmeny dispozičných práv na patentové prihlášky (zálohy)
- PD9A** Zmeny dispozičných práv na patentové prihlášky (ukončenie zálohov)
- QA9A** Ponuky licencií na patentové prihlášky
- QA9A** Spät'vzatia ponúk licencií na patentové prihlášky
- RD9A** Exekúcie na patentové prihlášky
- RF9A** Ukončenie exekúcií na patentové prihlášky
- RL9A** Prepis prihlasovateľa patentovej prihlášky (na základe rozhodnutia súdu)
- RL9A** Súdne spory o právo na patentové prihlášky
- RL9A** Ukončenie súdnych sporov o právo na patentové prihlášky

Udelené patenty

- FG4A** Udelené patenty
- DC4A** Zmenené znenia patentových spisov
- MA4A** Zaniknuté patenty vzdaním sa
- MC4A** Zrušené patenty
- MG4A** Čiastočne zrušené patenty
- MK4A** Zaniknuté patenty uplynutím doby platnosti
- MM4A** Zaniknuté patenty pre nezaplatenie udržiavacích poplatkov
- PC4A** Prevody a prechody práv na patenty
- PD4A** Zmeny dispozičných práv na patenty (zálohy)
- PD4A** Zmeny dispozičných práv na patenty (ukončenie zálohov)
- QA4A** Ponuky licencií na patenty
- QA4A** Spät'vzatia ponúk licencií na patenty
- QB4A** Licenčné zmluvy registrované alebo udelené na patenty
- QC4A** Ukončenie platnosti licenčných zmlúv na patenty
- RD4A** Exekúcie na patenty
- RF4A** Ukončenie exekúcií na patenty
- RL4A** Prepis majiteľa patentu (na základe rozhodnutia súdu)
- RL4A** Súdne spory o právo na patenty
- RL4A** Ukončenie súdnych sporov o právo na patenty
- SB4A** Patenty zapísané do registra po odtajnení

Opravy a zmeny

Opravy v patentových prihláškach

HA9A Doplnenie pôvodcu (-ov)
HB9A Opravy mien
HC9A Zmeny mien
HD9A Opravy adries
HE9A Zmeny adries
HF9A Opravy dátumov
HG9A Opravy zatriedenia podľa MPT
HH9A Opravy chýb alebo zmeny všeobecne
HK9A Opravy tlačových chýb vo Vestníku ÚPV SR

Opravy v udelených ochranných dokumentoch

TA4A Doplnenie pôvodcu (-ov)
TB4A Opravy mien
TC4A Zmeny mien
TD4A Opravy adries
TE4A Zmeny adries
TF4A Opravy dátumov
TG4A Opravy zatriedenia podľa MPT
TH4A Opravy chýb alebo zmeny všeobecne
TK4A Opravy tlačových chýb vo Vestníku ÚPV SR

TA4F Doplnenie pôvodcu (-ov)
TB4F Opravy mien
TC4F Zmeny mien
TD4F Opravy adries
TE4F Zmeny adries
TF4F Opravy dátumov
TG4F Opravy zatriedenia podľa MPT
TH4F Opravy chýb alebo zmeny všeobecne
TK4F Opravy tlačových chýb vo Vestníku ÚPV SR

BA9A

Zverejnené patentové prihlášky

(21)	(51)	(21)	(51)	(21)	(51)	(21)	(51)
79-2018	A01C 1/00	86-2018	G01R 19/00	92-2018	H02K 17/00	50060-2018	B25J 15/00
82-2018	G01R 19/00	87-2018	G01R 19/00	93-2018	H02P 1/00	142-2019	B60Q 7/00
83-2018	G01R 19/00	88-2018	G01N 21/00	94-2018	H02M 5/00		
84-2018	G01R 19/00	89-2018	H02P 1/00	50039-2018	E04C 2/00		
85-2018	G01R 19/00	91-2018	H02P 1/00	50041-2018	F01D 5/00		

(51) A01C 1/00

(21) 79-2018

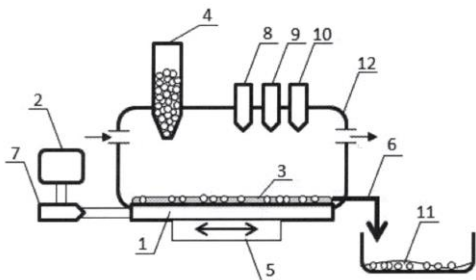
(22) 21.8.2018

(71) Slovenská technická univerzita v Bratislave, Bratislava, SK; Univerzita Komenského v Bratislave, Bratislava, SK;

(72) Zahoranová Anna, doc. RNDr., PhD., Ivanka pri Dunaji, SK; Černák Mirko, prof. RNDr., CSc., Bratislava, SK; Kováčik Dušan, Mgr., PhD., Bratislava, SK; Medvecká Veronika, RNDr., PhD., Tvrdošín, SK; Hudecová Daniela, prof. RNDr., PhD., Bratislava, SK; Kaliňáková Barbora, Ing., PhD., Bratislava, SK; Hoppanová Lucia, Ing., Kmeťovo, SK; Šimončicová Juliana, Ing., Nové Mesto nad Váhom, SK;

(54) Spôsob predsejbovej úpravy rastlinných semien a zariadenie na vykonávanie tohto spôsobu

(57) Spôsob predsejbovej úpravy rastlinných semien využíva nízкотеплотnú plazmu v kombinácii s následnou povrchovou úpravou semien pomocou moridla, pričom nízкотеплотná plazma je generovaná pri atmosférickom tlaku vo vzduchu alebo inom bežnom pracovnom plyne. Moridlo je možné po úprave semien plazmou aplikovať v nižšej dávke. Ďalej je opísané zariadenie umožňujúce vykonávanie tohto spôsobu pozostávajúce z bloku na povrchovú úpravu semien plazmou a z bloku na následnú povrchovú úpravu semien moridlom.



(51) B25J 15/00

(21) 50060-2018

(22) 7.3.2017

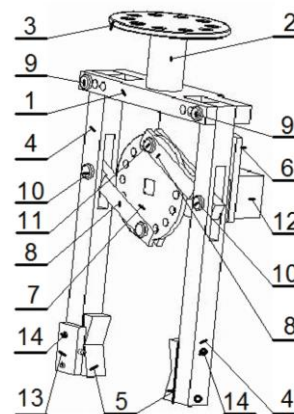
(67) 50027-2017

(71) Technická univerzita v Košiciach, Košice, SK; Stredná priemyselná škola elektrotechnická, Prešov, SK;

(72) Michalík Peter, doc. Ing., PhD., Prešov, SK; Hatala Michal, doc. Ing., PhD., Prešov, SK; Mital'ová Zuzana, Ing., PhD., Prešov, SK; Ambrozy Martin, Ing., Levoča, SK;

(54) Chápadlo s vymeniteľnými čeľust'ami a s ramenami ovládanými kľukovým mechanizmom poháňaným elektrickým servopohonom

(57) Konštrukciu chápadla s vymeniteľnými čeľust'ami a s ramenami ovládanými kľukovým mechanizmom poháňaným elektrickým servopohonom tvorí nosný rám (1), na ktorom je pripevnený nosný stĺpik (2) s upevňovacou prírubou (3), ďalej je tam pripevnený nosič (6) servopohonu so servopohonom (12) s krokovacím kotúčom (7), ťahadlami (8) a čeľami (11), (10) s ramenami (4) chápadla. Ramená (4) chápadla sú s nosným rámom (1) spojené pomocou čeľov (9). K ramenám (4) sú pomocou skrutiek (14) pripevnené čeľuste (5) a snímač (13) prítomnosti s manipulovaným predmetom.



(51) B60Q 7/00, B60R 99/00

(21) 142-2019

(22) 27.11.2019

(71) Slovenská technická univerzita v Bratislave, Bratislava, SK;

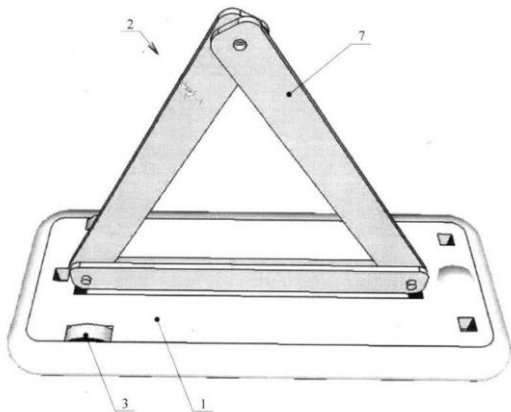
(72) Strémy Maximilián, doc. Ing., PhD., Trnava, SK; Kusý Martin, doc. Ing., PhD., Trnava, SK; Kusá Martina, Ing., PhD., Trnava, SK;

(74) Kováčik Štefan, Ing., Bratislava, SK;

(54) Smart výstražný trojuholníkový systém

(57) Smart výstražný trojuholníkový systém pozostáva z mobilnej základne (1) a rozložiteľnej nadstavby výstražného trojuholníka (2). Mobilná základňa (1) je tvorená skeletom, v ktorom je uložená hnačiacia jednotka s kolieskami (3), aspoň jeden zdroj (4) energie, riadiaci/komunikačný blok (5) a senzorický blok (6). Rozložiteľná nadstavba výstražného trojuholníka (2) je tvorená trojuholníkovou

štruktúrou (7) s akčným členom rozkladania, pričom trojuholníková štruktúra (7) má prvky (8) vizuálnej výstrahy. Na mobilnej základni (1) a/alebo rozložiteľnej nadstavbe výstražného trojuholníka (2) je inštalovaný aspoň jeden fotovoltaický článok (9). Riadiaci/komunikačný blok (5) mobilnej základne (1) je dátovým rozhraním prepojený na automobilový riadiaci/komunikačný blok (11), prípadne aj na externý kamerový blok (12). Senzorický blok (6) mobilnej základne (1) je tvorený minimálne aspoň jedným sensorom GPS, akcelerometra, gyroskopu, ultrazvuku a kamery. V sofistikovanej verzii je mobilná základňa (1) pripojená na dokovacia stanicu (10) v automobile.



(51) E04C 2/00

(21) 50039-2018

(22) 13.8.2018

(67) 50078-2018

(71) Technická univerzita v Košiciach, Košice, SK;

(72) Bajzecerová Viktória, Ing., PhD., Košice, SK;
Kanócz Ján, doc. Ing., CSc., Košice, SK;

(54) **Predpätý spriahnutý drevo-betónový panel a spôsob výroby spriahnutých drevo-betónových panelov**

(57) Predpätý spriahnutý drevo-betónový panel a spôsob výroby spriahnutých drevo-betónových panelov využíva prirodzenú pružnosť dreva na jeho predopnutie. Do dreveného panela (1) sa ohybom vnesie napätie a deformácia v opačnom zmysle proti účinku zaťaženia, ktorý bude počas užívania na panel pôsobiť. Hodnota napätia je blízka hodnote návrhovej odolnosti dreveného panela. Drevený panel (1) pozostáva z lepených alebo mechanicky spájaných dosák, fošni alebo trámov z rasteného dreva. Takto predpätý drevený panel sa spriahne s betónovou vrstvou (6). Spriahnutie sa realizuje pomocou mechanických spriahovacích prostriedkov (9) alebo lepenia. Vytvrdnutá betónová vrstva (6) šmykovým spojením v škáre (5) medzi drevom a betónom stabilizuje vyklenuť tvar panela. Po uvoľnení panela z upínacieho zariadenia (3) a po odstránení podložky (2) predpätý spriahnutý drevo-betónový panel (7) vykazuje nadvýšenie (8).



(51) F01D 5/00

(21) 50041-2018

(22) 28.8.2018

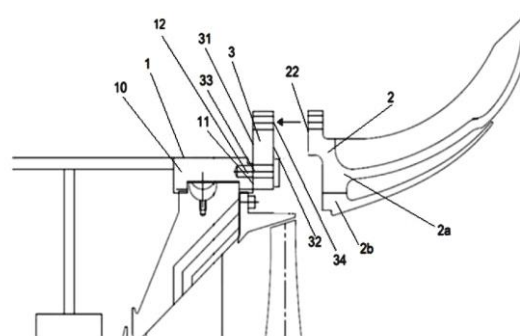
(71) Doosan Škoda Power s.r.o., Plzeň, CZ;

(72) Skovajsa Michal, Chodová Planá, CZ; Šlouf Josef, Plzeň, CZ;

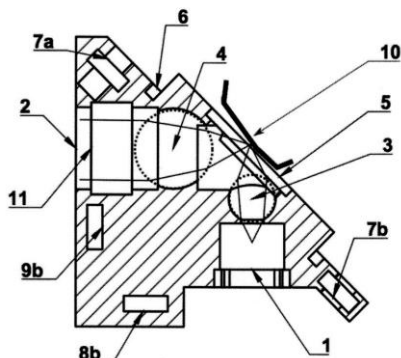
(74) Bachratá Magdaléna, Mgr., Bratislava, SK;

(54) **Retrofitovaná parná turbína a spôsob retrofitu parnej turbíny**

(57) Predkladaný vynález sa týka retrofitovanej, teda modernizovanej nízkotlakovej časti parnej turbíny a spôsobu modernizácie – retrofitu – nízkotlakovej časti parnej turbíny. Nízkotlaková časť parnej turbíny podľa predkladaného vynálezu obsahuje pôvodné vonkajšie teleso a pôvodné vnútorné teleso turbíny a rotor, pričom rotor je nový rotor, ktorý je nainštalovaný v pôvodnom vnútornom telese s prvým polomerom R_1 , pričom je uvedený rotor dimenzovaný na vnútorné teleso odlišné od pôvodného vnútorného telesa a charakterizované druhým polomerom R_2 , pričom je druhý polomer R_2 väčší ako prvý polomer R_1 , $R_2 > R_1$. Retrofitovaná nízkotlaková časť parnej turbíny ďalej obsahuje spojovací prvok na pripojenie plochy vonkajšej časti výstupného difúzora k vnútornému telesu, pričom je spojovací prvok usporiadaný medzi vnútorným telesom a plochou vonkajšej časti výstupného difúzora tak, že vonkajšia časť výstupného difúzora pripojená plochou k uvedenému spojovaciemu prvku je proti svojej pôvodnej polohe pred retrofitom turbíny radiálne posunutá smerom od pozdĺžnej osi turbíny, a to o vzdialenosť, ktorá sa rovná alebo je väčšia ako rozdiel medzi druhým polomerom R_2 vnútorného telesa a prvým polomerom R_1 pôvodného vnútorného telesa.

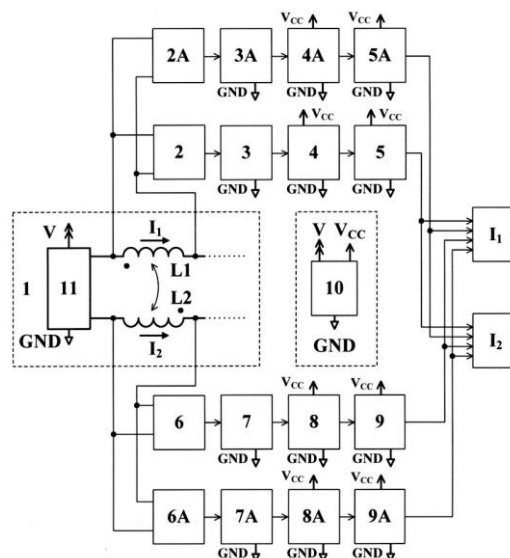


- (51) G01N 21/00, G01J 3/00
- (21) 88-2018
- (22) 31.8.2018
- (71) Matoha Instrumentation Ltd., Londýn, GB;
- (72) Holický Martin, Bratislava, SK; Hon Sang Chan, London, GB; Chun Hin James Kung, London, GB; Anzhuo Dai, Oxford, GB;
- (54) **Snímací optický modul na meranie odrazivosti optických spektier od materiálov a spôsob jeho montáže**
- (57) Snímací optický modul na meranie odrazivosti optických spektier od materiálov je tvorený telesom so vstupnou dutinou (2) s prvou osou a výstupnou dutinou (1) s druhou osou, pričom prvá a druhá os sú navzájom kolmé a ich priesečník je nad povrchom telesa. Pred priesečníkom prvej a druhej osi je šikmo osadené predné sklíčko (5). Vo vstupnej dutine (2) je v sedle pred predným sklíčkom (5) umiestnená prvá šošovka (4) na vstupné IR lúče emitované zo zdroja IR žiarenia. Vo výstupnej dutine (1) je v sedle pred predným sklíčkom (5) umiestnená druhá šošovka (3) na odrazené IR lúče od materiálovej vzorky a smerujúce do optického IR senzora. Vo vstupnej dutine (2) je umiestnený zdroj IR žiarenia. Vo výstupnej dutine (1) je umiestnený optický IR senzor. Optický modul tiež obsahuje dutinu (11) na prúdenie vzduchu z ventilátora. Teleso snímacieho optického modulu je vyrobené technológiou 3D tlač.

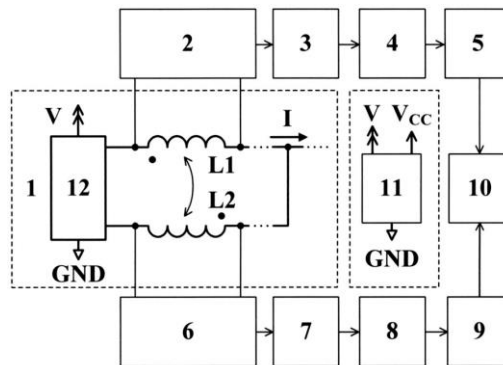


- (51) G01R 19/00
- (21) 83-2018
- (22) 30.8.2018
- (71) Žilinská univerzita v Žiline, Žilina, SK;
- (72) Pražnica Michal, Ing., PhD., Plevník, SK; Kaščák Slavomír, Ing., PhD., Krompachy, SK;
- (54) **Zapojenie na meranie fázových prúdov prekladaného meniča**
- (57) Zapojenie na meranie fázových prúdov prekladaného meniča pozostáva zo spínaného meniča (1), tvarovacích obvodov (2), (2A), (6) a (6A), napät'ových deličov (3), (3A), (7) a (7A), obvodov (4), (4A), (8) a (8A) impedančných prispôsobení, prúdových meracích zosilňovačov (5), (5A), (9) a (9A), prúdov (I_1) a (I_2) viazaných indukčností (L_1) a (L_2) a vlastného napájacieho zdroja (10). Zapojenie sa vyznačuje tým, že fázové prúdy (I_1) a (I_2) pretekajúce viazanými indukčnosťami je možné určiť priamo z úbytkov napätí na daných indukčnostiach, vďaka čomu nie je nutné použiť ďalšie

meracie prvky. Navyše zapojenie obsahuje vlastný napájací zdroj (10), čím odpadá nutnosť použitia samostatného pomocného napájacieho zdroja. Zapojenie je možné použiť aj na aplikácie s vysokým napájacím napätím.



- (51) G01R 19/00
- (21) 82-2018
- (22) 30.8.2018
- (71) Žilinská univerzita v Žiline, Žilina, SK;
- (72) Pražnica Michal, Ing., PhD., Plevník, SK; Kaščák Slavomír, Ing., PhD., Krompachy, SK;
- (54) **Zapojenie na meranie spoločného prúdu prekladaného meniča**
- (57) Zapojenie na meranie spoločného prúdu prekladaného meniča pozostáva zo spínaného meniča (1), tvarovacích obvodov (2) a (6), napät'ových deličov (3) a (7), obvodov (4) a (8) impedančného prispôsobenia, prúdových meracích zosilňovačov (5) a (9), napät'ového výstupu (10) a vlastného napájacieho zdroja (11). Zapojenie sa vyznačuje tým, že spoločný prúd (I) meniča pretekajúci viazanými indukčnosťami je možné určiť priamo z úbytkov napätí na daných indukčnostiach, vďaka čomu nie je nutné použiť ďalšie meracie prvky. Navyše zapojenie obsahuje vlastný napájací zdroj (11), čím odpadá nutnosť použitia samostatného pomocného napájacieho zdroja. Zapojenie je možné použiť aj pre aplikácie s vysokým napájacím napätím.



(51) G01R 19/00**(21) 87-2018**

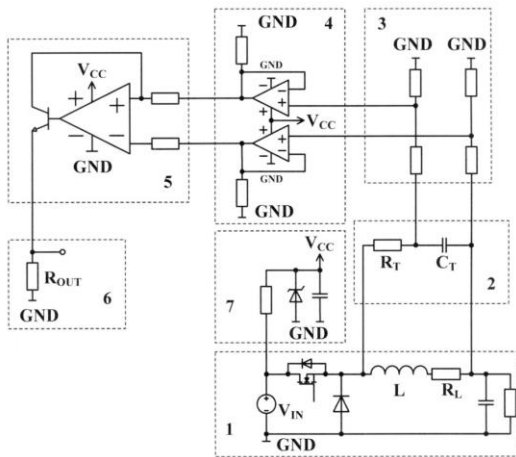
(22) 30.8.2018

(71) Žilinská univerzita v Žiline, Žilina, SK;

(72) Praženica Michal, Ing., PhD., Plevník, SK; Kaščák Slavomír, Ing., PhD., Krompachy, SK; Pipiška Michal, Ing., Bojnice-Dubnica, SK;

(54) Zapojenie na meranie prúdu prúdovým meracím zosilňovačom na spoločnej zemi

(57) Zapojenie na meranie prúdu prúdovým meracím zosilňovačom na spoločnej zemi pozostáva zo spínaného meniča (1), tvarovacieho obvodu (2), napäťového deliča (3), impedančného prispôsobenia (4), prúdového meracieho zosilňovača (5), napäťového výstupu (6) a vlastného napájacieho zdroja (7). Zapojenie sa vyznačuje tým, že prúd pretekajúci indukčnosťou je možné určiť priamo z úbytku napätia na danej indukčnosti, vďaka čomu nie je nutné použiť ďalší merací prvok. Navyše zapojenie obsahuje vlastný napájací zdroj (7), pripojený na spoločnú zem (GND) zariadenia, čím odpadá nutnosť použitia samostatného pomocného napájacieho zdroja. Zapojenie je vhodné použiť pre aplikácie s vysokým napájacím napätím.

**(51) G01R 19/00****(21) 84-2018**

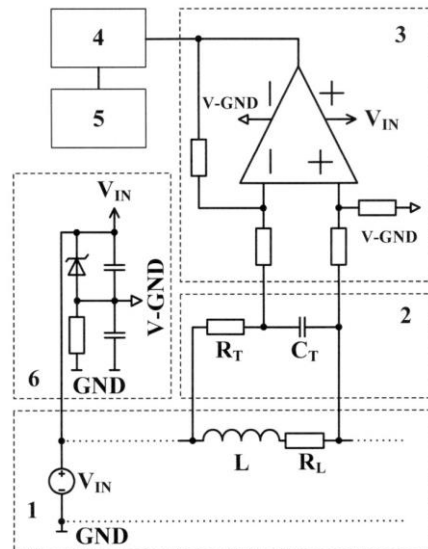
(22) 30.8.2018

(71) Žilinská univerzita v Žiline, Žilina, SK;

(72) Praženica Michal, Ing., PhD., Plevník, SK; Kaščák Slavomír, Ing., PhD., Krompachy, SK;

(54) Zapojenie na meranie spínaného prúdu diferenciálnym zosilňovačom na virtuálnej zemi

(57) Zapojenie na meranie spínaného prúdu diferenciálnym zosilňovačom na virtuálnej zemi pozostáva zo spínaného meniča (1), tvarovacieho obvodu (2), diferenciálneho zosilňovača (3), nízkofrekvenčného filtra (4), bloku (5) napäťového výstupu a vlastného napájacieho zdroja (6). Zapojenie sa vyznačuje tým, že prúd pretekajúci indukčnosťou je možné určiť priamo z úbytku napätia na danej indukčnosti, vďaka čomu nie je nutné použiť ďalší merací prvok. Navyše zapojenie obsahuje vlastný napájací zdroj (6), vytvárajúci virtuálnu zem (V-GND) meniča, čím odpadá nutnosť použitia samostatného pomocného napájacieho zdroja. Zapojenie je vhodné použiť aj pre aplikácie s vysokým napájacím napätím.

**(51) G01R 19/00****(21) 85-2018**

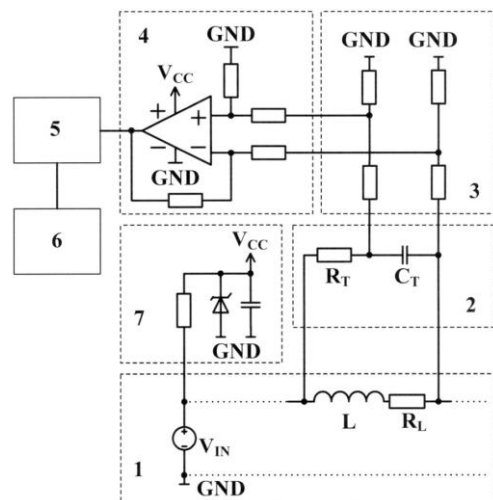
(22) 30.8.2018

(71) Žilinská univerzita v Žiline, Žilina, SK;

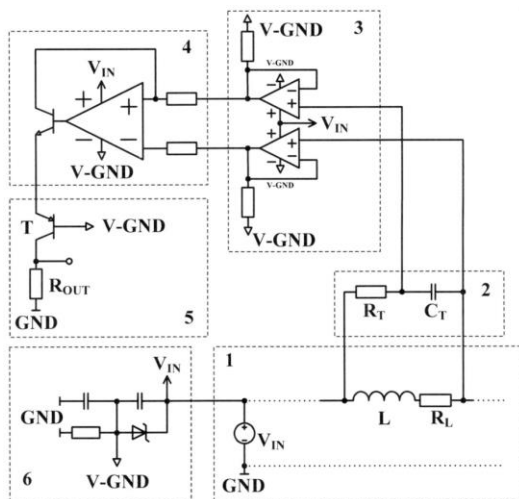
(72) Praženica Michal, Ing., PhD., Plevník, SK; Kaščák Slavomír, Ing., PhD., Krompachy, SK;

(54) Zapojenie na meranie spínaného prúdu diferenciálnym zosilňovačom na spoločnej zemi

(57) Zapojenie na meranie spínaného prúdu diferenciálnym zosilňovačom na spoločnej zemi pozostáva zo spínaného meniča (1), tvarovacieho obvodu (2), napäťového deliča (3), diferenciálneho zosilňovača (4), nízkofrekvenčného filtra (5), bloku (6) napäťového výstupu a vlastného napájacieho zdroja (7). Zapojenie sa vyznačuje tým, že prúd pretekajúci indukčnosťou je možné určiť priamo z úbytku napätia na danej indukčnosti, vďaka čomu nie je nutné použiť ďalší merací prvok. Navyše zapojenie obsahuje vlastný napájací zdroj (7), pripojený na spoločnú zem (GND) meniča, čím odpadá nutnosť použitia samostatného pomocného napájacieho zdroja. Zapojenie je možné použiť aj pre aplikácie s vysokým napájacím napätím.

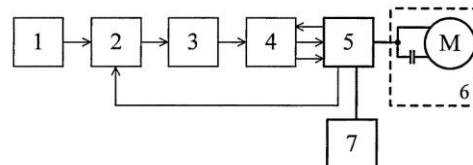


- (51) **G01R 19/00**
 (21) **86-2018**
 (22) 30.8.2018
 (71) Žilinská univerzita v Žiline, Žilina, SK;
 (72) Praženica Michal, Ing., PhD., Plevník, SK; Kaščák Slavomír, Ing., PhD., Krompachy, SK;
 (54) **Zapojenie na meranie prúdu prúdovým meracím zosilňovačom na virtuálnej zemi**
 (57) Zapojenie na meranie prúdu prúdovým meracím zosilňovačom na virtuálnej zemi pozostáva zo spínaného meniča (1), tvarovacieho obvodu (2), impedančného prispôsobenia (3), prúdového meracieho zosilňovača (4), bloku (5) napätového výstupu a vlastného napájacieho zdroja (6). Zapojenie sa vyznačuje tým, že prúd pretekajúci indukčnosťou je možné určiť priamo z úbytku napätia na danej indukčnosti, vďaka čomu nie je nutné použiť ďalší merací prvok. Navyše zapojenie obsahuje vlastný napájací zdroj (6), vytvárajúci virtuálnu zem (V-GND) meniča, čím odpadá nutnosť použitia samostatného pomocného napájacieho zdroja. Zapojenie je vhodné použiť aj pre aplikácie s vysokým napájacím napätím.

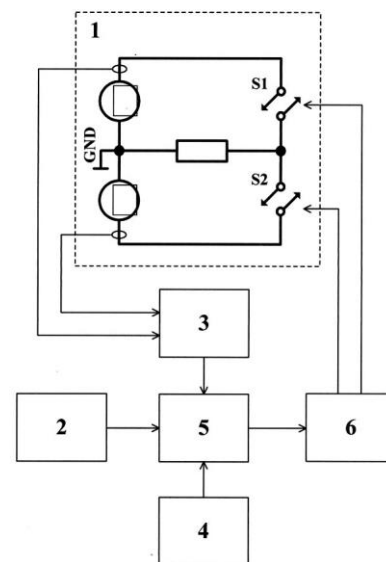


- (51) **H02K 17/00**
 (21) **92-2018**
 (22) 31.8.2018
 (71) Žilinská univerzita v Žiline, Žilina, SK;
 (72) Praženica Michal, Ing., PhD., Plevník, SK; Kaščák Slavomír, Ing., PhD., Krompachy, SK; Koňarik Roman, Ing., Krušovce, SK;
 (54) **Zapojenie dvojfázového elektromotora riadené na spoločný prúd**
 (57) Zapojenie dvojfázového elektromotora riadené na spoločný prúd pozostáva z bloku (1) žiadaného prúdu, súčtového obvodu (2), prúdového regulátora (3), logiky meniča (4), jednovetvového maticového meniča (5), dvojfázového pohonu (6) a symetrického napájacieho zdroja (7) s vyvedeným stredom. Zapojenie sa vyznačuje tým, že spoločný prúd tečúci do dvojfázového pohonu (6) je možné riadiť na žiadanú hodnotu prúdu, čím sa dosiahne požadované správanie dvojfázového pohonu (6). Veľkosťou spoločného prúdu je možné plynule

meniť prevádzkové stavy záťaže, akými sú rozbeh motora, minimálna/menovitá záťaž, alebo reverzovať otáčky motora. Navyše zapojenie obsahuje jednovetvový maticový menič (5), čím odpadá nutnosť použitia napájacieho zdroja s usmerňovačom a filtračnými kondenzátormi.



- (51) **H02M 5/00**
 (21) **94-2018**
 (22) 31.8.2018
 (71) Žilinská univerzita v Žiline, Žilina, SK;
 (72) Praženica Michal, Ing., PhD., Plevník, SK; Kaščák Slavomír, Ing., PhD., Krompachy, SK;
 (54) **Ovládanie jednovetvového maticového meniča**
 (57) Ovládanie jednovetvového maticového meniča pozostáva z jednovetvového maticového meniča (1) so symetrickým napájacím zdrojom, zdroja (2) referenčného signálu, bloku (3) merania, generátora (4) píly, ŠIM (5) a budiča (6). Ovládanie jednovetvového maticového meniča sa vyznačuje tým, že jednovetvový maticový menič zo symetrických napätí zdroja vytvára pre záťaž napätie presne podľa referenčného signálu, čím sa dosiahne požadované správanie záťaže. Je možné plynule meniť veľkosť prúdu a napätia, frekvenciu a výkon.



(51) H02P 1/00

(21) 91-2018

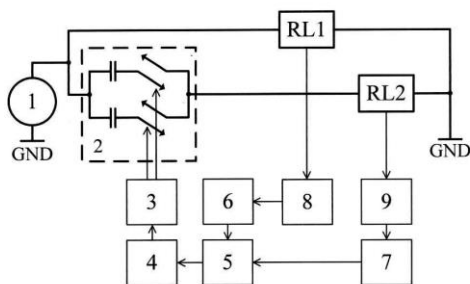
(22) 31.8.2018

(71) Žilinská univerzita v Žiline, Žilina, SK;

(72) Koňarik Roman, Ing., Krušovce, SK; Dobrucký Branislav, prof. Ing., PhD., Žilina, SK; Šedo Jozef, Ing., PhD., Žilina, SK;

(54) **Zapojenie na riadenie fázového posunu prúdu spínaným kondenzátorom**

(57) Zapojenie na riadenie fázového posunu prúdu spínaným kondenzátorom pozostáva zo striedavého napájacieho zdroja (1), obvodu (2) spínaného kondenzátora, záťaží (RL1) a (RL2), logiky (3) spínaného kondenzátora, regulátora (4), bloku (5) násobenia, blokov (6) a (7) transformácií a fázových závesov (8) a (9). Zapojenie sa vyznačuje tým, že fázový posun prúdov medzi záťažami je trvale udržiavaný na hodnote 90° , čím sa dosiahne požadované správanie dvojfázového pohonu.



(51) H02P 1/00

(21) 89-2018

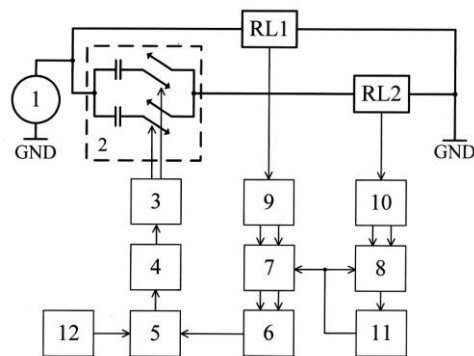
(22) 31.8.2018

(71) Žilinská univerzita v Žiline, Žilina, SK;

(72) Koňarik Roman, Ing., Krušovce, SK; Šedo Jozef, Ing., PhD., Žilina, SK;

(54) **Zapojenie modifikovaného riadenia fázového posunu prúdu spínaným kondenzátorom**

(57) Zapojenie modifikovaného riadenia fázového posunu prúdu spínaným kondenzátorom pozostáva zo striedavého napájacieho zdroja (1), obvodu (2) spínaného kondenzátora, záťaží (RL1) a (RL2), ŠIM (3), regulátora (4), súčtového bloku (5), vyhodnocovacieho bloku (6), blokov (7) a (8) transformácií, zovšeobecnených integrátorov (9) a (10) druhého rádu, fázového závesu (11) a vstupu (12) žiadanej fázového posunu. Zapojenie sa vyznačuje tým, že fázový posun prúdov medzi záťažami je udržiavaný na žiadanej hodnote, čím sa dosiahne požadované správanie dvojfázového pohonu.



(51) H02P 1/00

(21) 93-2018

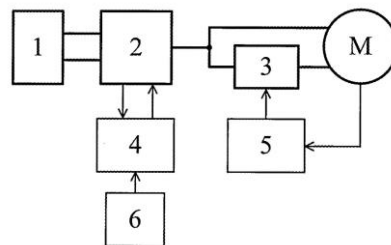
(22) 31.8.2018

(71) Žilinská univerzita v Žiline, Žilina, SK;

(72) Koňarik Roman, Ing., Krušovce, SK; Dobrucký Branislav, prof. Ing., PhD., Žilina, SK;

(54) **Zapojenie dvojfázového elektromotora s použitím spínaného kondenzátora**

(57) Zapojenie dvojfázového elektromotora s použitím spínaného kondenzátora pozostáva zo striedavého napájacieho zdroja (1) s vyvedeným stredom, jednovetvového maticového meniča (2), obvodu spínaného kondenzátora (3), dvojfázového motora (M), riadenia jednovetvového maticového meniča (4), riadenia spínaného kondenzátora (5) a nadradeného systému (6). Zapojenie sa vyznačuje tým, že je možné veľkosťou žiadanej prúdu plynule meniť veľkosť spoločného prúdu tečúceho z jednovetvového maticového meniča (2) a zároveň obvodom spínaného kondenzátora (3) je možné plynule meniť veľkosť a fázu prúdu pomocnej fázy, aby dosiahol fázový posun 90° , čím sa dosiahne požadované správanie dvojfázového pohonu. Pri konkrétnom zaťažení je možné plynule meniť veľkosť prúdu hlavnej a pomocnej fázy podľa aktuálnych prevádzkových stavov záťaže, akými sú rozbeh motora, minimálna/menovitá záťaž, alebo reverzovať otáčky motora. Navyše zapojenie obsahuje jednovetvový maticový menič (5), čím odpadá nutnosť použitia napájacieho zdroja s usmerňovačom a filtračnými kondenzátormi.



(51)	(21)	(51)	(21)	(51)	(21)	(51)	(21)
A01C 1/00	79-2018	G01N 21/00	88-2018	G01R 19/00	86-2018	H02P 1/00	89-2018
B25J 15/00	50060-2018	G01R 19/00	84-2018	G01R 19/00	87-2018	H02P 1/00	93-2018
B60Q 7/00	142-2019	G01R 19/00	83-2018	H02K 17/00	92-2018		
E04C 2/00	50039-2018	G01R 19/00	85-2018	H02M 5/00	94-2018		
F01D 5/00	50041-2018	G01R 19/00	82-2018	H02P 1/00	91-2018		

FG4A

Udelené patenty

(11) (51)

288738 C02F 1/00
288739 B22D 27/00

- (51) **A63B 5/00, A63B 71/00, A63K 3/00, G07C 1/00, H01H 3/00**
 (11) **288741**
 (21) 5026-2016
 (22) 5.10.2016
 (40) 3.5.2017
 (73) Matúš Ivan, Mgr., PhD., Prešov, SK; Zemková Erika, prof. Mgr., PhD., Nové Mesto nad Váhom, SK; Šooš Lubomír, prof. Ing., PhD., Bratislava, SK; Štefanka Marek, Ing., Bratislava, SK;
 (72) Matúš Ivan, Mgr., PhD., Prešov, SK; Zemková Erika, prof. Mgr., PhD., Nové Mesto nad Váhom, SK; Šooš Lubomír, prof. Ing., PhD., Bratislava, SK; Štefanka Marek, Ing., Bratislava, SK;
 (54) **Komplexný diagnostický systém štartových skokov a obrátok v plávaní**

(51) **B22D 27/00, B22D 11/00**

- (11) **288739**
 (21) 5027-2015
 (22) 24.6.2015
 (40) 3.1.2017
 (73) Pokusová Marcela, doc. Ing., CSc., Bratislava, SK; Murgaš Marián, prof. Ing., CSc., Stupava, SK; Tehlár Pavol, PhDr. Ing., PhD., Trenčín, SK;
 (72) Pokusová Marcela, doc. Ing., CSc., Bratislava, SK; Murgaš Marián, prof. Ing., CSc., Stupava, SK; Tehlár Pavol, PhDr. Ing., PhD., Trenčín, SK;
 (54) **Spôsob horizontálneho kontinuálneho liatia kovov a sústava induktorov horizontálneho elektromagnetického kryštalizátora**

(51) (11)

A63B 5/00 288741
B22D 27/00 288739

(11) (51)

288740 G01N 21/00
288741 A63B 5/00

- (51) **C02F 1/00, C02F 3/00, C02F 9/00, C02F 101/00**
 (11) **288738**
 (21) 50047-2017
 (22) 25.7.2017
 (31) CZ2016-32637 U
 (32) 1.8.2016
 (33) CZ
 (40) 5.2.2018
 (73) Univerzita Pardubice, Pardubice, CZ;
 (72) Slezák Miloslav, Ing., CSc., Pardubice, CZ; Palarčík Jiří, Ing., Ph.D., Pardubice, CZ; Sleňhová Eva, Mgr., Bruntál, CZ; Blažková Zuzana, Mgr., Trutnov, CZ; Stanová Iveta, Ing., Dolný Kubín, SK;
 (74) Bachratá Magdaléna, Mgr., Bratislava, SK;
 (54) **Zariadenie na zachytávanie iónov kovov zo znečistených vôd biologickou imobilizáciou, spôsob čistenia vody biologickou imobilizáciou pomocou tohto zariadenia a jeho použitie**

(51) **G01N 21/00, B22D 17/00**

- (11) **288740**
 (21) 5015-2015
 (22) 7.4.2015
 (31) 00615/14
 (32) 14.4.2014
 (33) CH
 (40) 3.11.2015
 (73) Fondarex S.A., St-Légier, CH;
 (72) Baumgartner Konrad, Muenster, CH; Huguenin-Vuillemin Yves Gérard Laurent, St-Légier, CH;
 (74) Bušová Eva, JUDr., Bratislava, SK;
 (54) **Zariadenie a spôsob merania vlhkosti vo formách na tlakové liatie**

(51) (11)

C02F 1/00 288738
G01N 21/00 288740

FB9A**Zastavené konania o patentových prihláškach**

(21)

5039-2013
50072-2016
50006-2018

FC9A**Zamietnuté patentové prihlášky**

(21)

50009-2014
50076-2014
5004-2015
50020-2015

(21)

50055-2015
50071-2015
50002-2016

MK4A**Zaniknuté patenty uplynutím doby platnosti**

(11)	Dátum zániku	(11)	Dátum zániku	(11)	Dátum zániku	(11)	Dátum zániku
284668	13.01.2020	285532	12.01.2020	286665	25.01.2020	287508	05.01.2020
284947	21.01.2020	285869	07.01.2020	286898	19.01.2020	287653	27.01.2020
285043	11.01.2020	286327	27.01.2020	287338	10.01.2020		
285082	05.01.2020	286464	28.01.2020	287419	12.01.2020		

MM4A**Zaniknuté patenty pre nezaplatenie udržiavacích poplatkov**

(11)	Dátum zániku	(11)	Dátum zániku	(11)	Dátum zániku	(11)	Dátum zániku
285431	30.06.2019	287300	02.06.2019	287875	07.06.2019	288491	26.06.2019
285993	30.06.2019	287322	30.06.2019	287898	07.06.2019	288533	30.06.2019
286418	08.06.2019	287699	06.06.2019	288154	11.06.2019	288610	03.06.2019
286467	07.06.2019	287730	13.06.2019	288451	04.06.2019		
286540	15.06.2019	287856	09.06.2019	288452	22.06.2019		

QA4A**Ponuky licencií na patenty**

- (11) **288732**
(21) 34-2016
(54) **Spôsob predprípravy povrchu oceľových plechov pred smaltovaním s použitím baktérií**
(73) Technická univerzita v Košiciach, Košice, SK;
Dátum zápisu do registra: 24.2.2020
-

HB9A**Opravy mien**

- (21) **15-2015**
(71) Technická univerzita v Košiciach, Košice, SK;
Vestník č. 2/2017 - BA9A, str. 14
-

ČASŤ

EURÓPSKE PATENTY
S URČENÍM PRE SLOVENSKÚ REPUBLIKU

Kódy na označovanie jednotlivých druhov dokumentov (Štandard WIPO ST. 16)

T1	Preklad patentových nárokov európskej patentevej prihlášky	T3	Preklad európskeho patentového spisu
T2	Opravený preklad patentových nárokov európskej patentevej prihlášky	T4	Opravený preklad európskeho patentového spisu
		T5	Preklad zmeneného znenia európskeho patentového spisu

Číselné kódy na označovanie bibliografických údajov (Štandard WIPO ST. 9)

(11)	Číslo dokumentu	(62)	Číslo pôvodnej prihlášky v prípade vylúčenej prihlášky
(21)	Číslo prihlášky	(71)	Meno (názov) prihlasovateľa (-ov)
(31)	Číslo prioritnej prihlášky	(72)	Meno pôvodcu (-ov)
(32)	Dátum podania prioritnej prihlášky	(73)	Meno (názov) majiteľa (-ov)
(33)	Krajina alebo regionálna organizácia priority	(74)	Meno (názov) zástupcu (-ov)
(45)	Dátum sprístupnenia prekladu, opraveného prekladu európskeho patentového spisu alebo zmeneného znenia európskeho patentového spisu	(86)	Číslo podania medzinárodnej prihlášky podľa PCT
(46)	Dátum sprístupnenia prekladu a opraveného prekladu patentových nárokov európskej patentevej prihlášky	(87)	Číslo zverejnenia medzinárodnej prihlášky podľa PCT
(51)	Medzinárodné patentové triedenie	(96)	Číslo a dátum podania európskej patentevej prihlášky
(54)	Názov	(97)	Číslo a dátum zverejnenia európskej patentevej prihlášky alebo vydania európskeho patentového spisu alebo vydania zmeneného znenia európskeho patentového spisu

Poznámka:

Symbyly medzinárodného patentového triedenia uvedené v tomto vestníku zodpovedajú vydaniu 2020.01 Medzinárodného patentového triedenia s platnosťou od 1. januára 2020. Na patentových dokumentoch zverejňovaných úradom a vo vestníku úradu budú v roku 2020 uvádzané iba symbyly hlavných skupín MPT 2020.01. V databázach úradu, vo webregistroch na internete a v ostatných výstupoch úradu budú zverejňované údaje týkajúce sa patentov a úžitkových vzorov vrátane ich prihlášok so symbylmi úplnej verzie MPT 2020.01.

Kódy na označovanie záhlaví oznámení publikovaných vo Vestníku ÚPV SR (Štandard WIPO ST. 17)

Európske patentové prihlášky

BA9A	Sprístupnené preklady a opravené preklady patentových nárokov európskych patentových prihlášok	QA9A	Ponuky licencií na európske patentové prihlášky
FA9A	Zastavené konania o európskych patentových prihláškach z dôvodu späťvzatia	QA9A	Späťvzatia ponúk licencií na európske patentové prihlášky
GA9A	Zmeny európskych patentových prihlášok na národné prihlášky	RD9A	Exekúcie na európske patentové prihlášky
GB9A	Prevody a prechody práv na európske patentové prihlášky	RF9A	Ukončenie exekúcií na európske patentové prihlášky
GD9A	Licenčné zmluvy registrované alebo udelené na európske patentové prihlášky	RL9A	Prepis prihlasovateľa európskej patentevej prihlášky (na základe rozhodnutia súdu)
GD9A	Ukončenie platnosti licenčných zmlúv na európske patentové prihlášky	RL9A	Súdne spory o právo na európske patentové prihlášky
PD9A	Zmeny dispozičných práv na európske patentové prihlášky (zálohy)	RL9A	Ukončenie súdnych sporov o právo na európske patentové prihlášky
PD9A	Zmeny dispozičných práv na európske patentové prihlášky (ukončenie zálohov)		

Európske patenty

MA4A	Zaniknuté európske patenty vzdáním sa patentu
MC4A	Zrušené európske patenty po námietkovom konaní pred EPÚ
MC4A	Zrušené európske patenty
MG4A	Čiastočne zrušené európske patenty

MK4A	Zaniknuté európske patenty uplynutím doby platnosti	RD4A	Exekúcie na európske patenty
MM4A	Zaniknuté európske patenty pre nezaplatenie udržiavacích poplatkov	RF4A	Ukončenie exekúcií na európske patenty
NG4A	Európske patenty zachované v zmenenom znení po námietkovom konaní pred EPÚ	RL4A	Prepis majiteľa európskeho patentu (na základe rozhodnutia súdu)
PC4A	Prevody a prechody práv na európske patenty	RL4A	Súdne spory o právo na európske patenty
PD4A	Zmeny dispozičných práv na európske patenty (zálohy)	RL4A	Ukončenie súdnych sporov o právo na európske patenty
PD4A	Zmeny dispozičných práv na európske patenty (ukončenie zálohov)	SB4A	Európske patenty zapísané do registra po odtajnení
QA4A	Ponuky licencií na európske patenty	SC4A	Sprístupnené preklady a opravené preklady európskych patentových spisov
QA4A	Spät'vzatie ponúk licencií na európske patenty	SC4A	Sprístupnené preklady zmenených znení európskych patentových spisov
QB4A	Licenčné zmluvy registrované alebo udelené na európske patenty		
QC4A	Ukončenie platnosti licenčných zmlúv na európske patenty		

Opravy a zmeny

Opravy v európskych patentových prihláškach

HA9A	Doplnenie pôvodcu (-ov)
HB9A	Opravy mien
HC9A	Zmeny mien
HD9A	Opravy adries
HE9A	Zmeny adries
HF9A	Opravy dátumov
HG9A	Opravy zatriedenia podľa MPT
HH9A	Opravy chýb alebo zmeny všeobecne
HK9A	Opravy tlačových chýb vo Vestníku ÚPV SR

Opravy v európskych patentoch

TA4A	Doplnenie pôvodcu (-ov)
TB4A	Opravy mien
TC4A	Zmeny mien
TD4A	Opravy adries
TE4A	Zmeny adries
TF4A	Opravy dátumov
TG4A	Opravy zatriedenia podľa MPT
TH4A	Opravy chýb alebo zmeny všeobecne
TK4A	Opravy tlačových chýb vo Vestníku ÚPV SR

SC4A Sprístupnené preklady európskych patentových spisov

(11)	(51)	(11)	(51)	(11)	(51)	(11)	(51)
E 32835	B01D 46/00	E 32898	G01F 1/00	E 32961	A41D 1/00	E 33024	C07K 16/00
E 32836	F17C 9/00	E 32899	C07D 401/00	E 32962	C07D 471/00	E 33025	H05B 3/00
E 32837	C07D 417/00	E 32900	C07D 409/00	E 32963	C09K 3/00	E 33026	A01K 11/00
E 32838	G02C 5/00	E 32901	C12Q 1/00	E 32964	C03B 23/00	E 33027	C23C 2/00
E 32839	C12N 15/00	E 32902	A61K 38/00	E 32965	F41A 3/00	E 33028	A24B 13/00
E 32840	H04L 29/00	E 32903	B09B 3/00	E 32966	B24C 1/00	E 33029	A61K 48/00
E 32841	B03C 3/00	E 32904	C07D 215/00	E 32967	B24C 1/00	E 33030	B23K 1/00
E 32842	H01Q 7/00	E 32905	E02D 27/00	E 32968	H04Q 9/00	E 33031	B29C 49/00
E 32843	A61K 39/00	E 32906	A21D 8/00	E 32969	A61B 5/00	E 33032	B66F 11/00
E 32844	A01N 43/00	E 32907	F03D 1/00	E 32970	H04B 5/00	E 33033	A01N 43/00
E 32845	H04N 19/00	E 32908	C07K 16/00	E 32971	A61K 31/00	E 33034	A61B 5/00
E 32846	C07D 401/00	E 32909	H01L 35/00	E 32972	B02C 1/00	E 33035	E05C 21/00
E 32847	G01L 1/00	E 32910	B25B 13/00	E 32973	A61F 2/00	E 33036	C08F 212/00
E 32848	C07D 413/00	E 32911	A01N 25/00	E 32974	A47K 10/00	E 33037	F17C 7/00
E 32849	A21B 7/00	E 32912	C12N 9/00	E 32975	B29C 63/00	E 33038	H01Q 1/00
E 32850	C07K 16/00	E 32913	A61K 31/00	E 32976	H04R 1/00	E 33039	F03B 13/00
E 32851	F16B 21/00	E 32914	F17C 6/00	E 32977	H05B 37/00	E 33040	C07D 417/00
E 32852	E04F 10/00	E 32915	G01N 33/00	E 32978	C07D 471/00	E 33041	A61K 47/00
E 32853	H02P 1/00	E 32916	A61K 31/00	E 32979	B29D 30/00	E 33042	B25J 11/00
E 32854	F28F 9/00	E 32917	C07K 16/00	E 32980	B22D 29/00	E 33043	A61K 31/00
E 32855	A47J 31/00	E 32918	D04H 3/00	E 32981	F16C 17/00	E 33044	C07D 471/00
E 32856	C22C 38/00	E 32919	C07K 16/00	E 32982	F16C 33/00	E 33045	C07D 401/00
E 32857	A61K 9/00	E 32920	A61K 36/00	E 32983	B65D 1/00	E 33046	C12Q 1/00
E 32858	G06T 19/00	E 32921	B65D 47/00	E 32984	H04Q 9/00	E 33047	C07D 401/00
E 32859	B31B 50/00	E 32922	A61K 48/00	E 32985	B05B 1/00	E 33048	F28D 21/00
E 32860	C07D 487/00	E 32923	E03D 9/00	E 32986	C12N 15/00	E 33049	C07K 16/00
E 32861	A61K 31/00	E 32924	B25J 9/00	E 32987	A61K 38/00	E 33050	A01N 43/00
E 32862	B32B 17/00	E 32925	F23N 1/00	E 32988	A61K 38/00	E 33051	C08G 73/00
E 32863	D21H 23/00	E 32926	C12Q 1/00	E 32989	A61L 27/00	E 33052	H04W 76/00
E 32864	E02D 29/00	E 32927	A23K 10/00	E 32990	A01N 43/00	E 33053	B29D 30/00
E 32865	C07D 209/00	E 32928	C07D 213/00	E 32991	A61K 9/00	E 33054	C21D 1/00
E 32866	C07K 16/00	E 32929	C07D 471/00	E 32992	C12N 15/00	E 33055	B60J 10/00
E 32867	A61K 39/00	E 32930	E05C 9/00	E 32993	B60L 53/00	E 33056	C07D 217/00
E 32868	C07D 413/00	E 32931	E04B 5/00	E 32994	A61K 31/00	E 33057	A61K 31/00
E 32869	C01B 25/00	E 32932	C07K 14/00	E 32995	C12N 5/00	E 33058	C10J 3/00
E 32870	A23L 5/00	E 32933	A61L 27/00	E 32996	H05B 3/00	E 33059	B23K 35/00
E 32871	A61F 2/00	E 32934	H03M 7/00	E 32997	B01D 53/00	E 33060	C12P 5/00
E 32872	B25B 5/00	E 32935	C02F 1/00	E 32998	A61K 31/00	E 33061	C08K 5/00
E 32873	C07K 14/00	E 32936	C07D 498/00	E 32999	B24B 45/00	E 33062	B01D 53/00
E 32874	A61K 39/00	E 32937	B05D 7/00	E 33000	C12N 9/00	E 33063	A61K 38/00
E 32875	G01N 21/00	E 32938	C03C 25/00	E 33001	C07D 495/00	E 33064	C07K 16/00
E 32876	B09B 3/00	E 32939	A61K 31/00	E 33002	C07J 41/00	E 33065	A62C 31/00
E 32877	A01G 31/00	E 32940	C07D 401/00	E 33003	A61K 47/00	E 33066	C07D 495/00
E 32878	A01N 43/00	E 32941	B22D 17/00	E 33004	H01R 43/00	E 33067	E04C 3/00
E 32879	C08G 73/00	E 32942	C07D 487/00	E 33005	F01N 9/00	E 33068	E05D 13/00
E 32880	F25D 3/00	E 32943	A61K 39/00	E 33006	C07D 487/00	E 33069	C04B 41/00
E 32881	A61K 8/00	E 32944	H04M 1/00	E 33007	H01R 12/00	E 33070	B65H 59/00
E 32882	B65B 61/00	E 32945	B62D 65/00	E 33008	A61K 38/00	E 33071	A44B 18/00
E 32883	A22C 7/00	E 32946	B23D 45/00	E 33009	C07D 495/00	E 33072	C08J 5/00
E 32884	C07K 16/00	E 32947	B65H 35/00	E 33010	C03C 3/00	E 33073	C07D 487/00
E 32885	H01F 1/00	E 32948	D04H 3/00	E 33011	A61K 31/00	E 33074	A61K 39/00
E 32886	C07F 7/00	E 32949	C07D 401/00	E 33012	H04N 19/00	E 33075	B05B 11/00
E 32887	B65G 21/00	E 32950	E04B 9/00	E 33013	C07K 16/00	E 33076	A61K 9/00
E 32888	C02F 3/00	E 32951	C07D 231/00	E 33014	F27B 3/00	E 33077	C07H 3/00
E 32889	A23C 7/00	E 32952	C07D 405/00	E 33015	A61K 8/00	E 33078	A23K 50/00
E 32890	G01B 11/00	E 32953	A61K 39/00	E 33016	B29C 44/00	E 33079	C07D 291/00
E 32891	G21H 1/00	E 32954	B65H 75/00	E 33017	H01J 43/00	E 33080	C07K 16/00
E 32892	E06B 7/00	E 32955	C12N 15/00	E 33018	B65D 19/00	E 33081	E03C 1/00
E 32893	F24T 10/00	E 32956	C08L 23/00	E 33019	C07D 417/00	E 33082	B65D 35/00
E 32894	C12N 15/00	E 32957	A61K 35/00	E 33020	B60P 7/00	E 33083	C22C 21/00
E 32895	A61K 35/00	E 32958	B05B 13/00	E 33021	A61K 39/00	E 33084	C09D 7/00
E 32896	A61K 9/00	E 32959	C07C 215/00	E 33022	A61K 9/00	E 33085	A61K 31/00
E 32897	C07K 16/00	E 32960	A61K 31/00	E 33023	A61K 39/00	E 33086	A01K 67/00

(11)	(51)	(11)	(51)	(11)	(51)	(11)	(51)
E 33087	B26D 1/00	E 33099	C12P 19/00	E 33111	D07B 3/00	E 33123	E05C 9/00
E 33088	C01F 5/00	E 33100	A01N 43/00	E 33112	F23C 10/00	E 33124	A01N 31/00
E 33089	A61K 31/00	E 33101	H04L 5/00	E 33113	C04B 28/00	E 33125	B23K 1/00
E 33090	B66C 1/00	E 33102	C12P 7/00	E 33114	A61K 9/00	E 33126	B23K 35/00
E 33091	C07D 239/00	E 33103	A01N 43/00	E 33115	E04B 1/00	E 33127	C12Q 1/00
E 33092	C07K 16/00	E 33104	A61K 9/00	E 33116	G21B 1/00	E 33128	A61K 9/00
E 33093	A01N 43/00	E 33105	C23C 2/00	E 33117	G01N 33/00	E 33129	F22D 1/00
E 33094	A61K 39/00	E 33106	B32B 27/00	E 33118	A61K 9/00	E 33130	C12P 21/00
E 33095	A61K 35/00	E 33107	C07K 14/00	E 33119	A61K 35/00	E 33131	A61K 35/00
E 33096	A61K 31/00	E 33108	C07D 401/00	E 33120	C07C 277/00	E 33132	E02D 29/00
E 33097	C07K 16/00	E 33109	A61K 31/00	E 33121	B29L 9/00	E 33133	B05B 13/00
E 33098	C08G 63/00	E 33110	B65D 5/00	E 33122	A61K 9/00	E 33134	A61F 5/00

(51) A01G 31/00

(11) E 32877

(96) 15756115.0, 30.7.2015

(97) 3185672, 26.6.2019

(31) 201462033960 P

(32) 6.8.2014

(33) US

(73) InFarm - Indoor Urban Farming GmbH, Berlin, DE;

(72) GALONSKA, Guy, Berlin, DE; GALONSKA, Erez, Berlin, DE;

(74) Zivko Mijatovic and Partners s.r.o., Bratislava, SK;

(86) PCT/EP2015/067595

(87) WO 2016/020272

(54) Systém na pestovanie rastlín

(51) A01K 11/00, G06K 9/00, A01K 29/00, A01K 5/00

(11) E 33026

(96) 16734324.3, 30.6.2016

(97) 3316680, 14.8.2019

(31) 15174783

(32) 1.7.2015

(33) EP

(73) Viking Genetics FmbA, Drastrup, Randers SØ, DK;

(72) BORCHERSEN, Søren, Horsens, DK; BORGGAARD, Claus, Viby Sj, DK; HANSEN, Niels Worsøe, Lejre, DK;

(74) Zathurecka INPARTNERS GROUP s.r.o., Banská Bystrica, SK;

(86) PCT/EP2016/065241

(87) WO 2017/001538

(54) Systém a spôsob identifikácie jednotlivých zvierat na základe zobrazenia chrbta

(51) A01K 67/00, C07K 16/00

(11) E 33086

(96) 13710268.7, 7.3.2013

(97) 2858487, 23.10.2019

(31) 201261658466 P, 201261663131 P

(32) 12.6.2012, 22.6.2012

(33) US, US

(73) Regeneron Pharmaceuticals, Inc., Tarrytown, NY, US;

(72) MACDONALD, Lynn, White Plains, NY, US; MCWHIRTHNER, John, Tarrytown, NY, US; TU, Naxin, Pleasantville, NY, US; STEVENS, Sean, San Diego, CA, US; MURPHY, Andrew, J., Croton-on-Hudson, NY, US;

(74) MAJLINGOVÁ & PARTNERS, s.r.o., Bratislava, SK;

(86) PCT/US2013/029624

(87) WO 2013/187953

(54) Humanizované nehumánne zvieratá s obmedzenými lokusmi imunoglobulínových ťažkých reťazcov

(51) A01N 25/00, A01N 57/00, A01P 7/00

(11) E 32911

(96) 17179584.2, 10.2.2012

(97) 3251507, 13.11.2019

(31) 201161442003 P

(32) 11.2.2011

(33) US

(62) 12744477.6

(73) Dow AgroSciences LLC, Indianapolis, IN, US;

(72) Aulisa, Lorenzo, Chesterfield, MO, US; Li, Mei, Westfield, IN, US; Boucher, Raymond E., Lebanon, Indiana, US; Logan, Martin C., Indianapolis, Indiana, US; Wilson, Stephen L., Zionsville, IN, US; Wujek, Dennis G., Zionsville, Indiana, US;

(74) PATENTSERVIS Bratislava, a. s., Bratislava, SK;

(54) Zdokonalené insekticídne formulácie

(51) A01N 31/00, A01N 25/00

(11) E 33124

(96) 15185505.3, 16.9.2015

(97) 3143874, 20.11.2019

(73) Fytofarm, spol. s r.o., Bratislava, SK;

(72) VARKONDA, Štefan, Bratislava, SK; UJHELYIOVÁ, Liana, Jelka, SK; WITASEK, Peter, Feldkirchen, AT;

(74) inventa Patentová a známková kancelária s.r.o., Bratislava, SK;

(54) Feromónový prostriedok a spôsob ochrany drevin pred škodcom Monochamus galloprovincialis

(51) A01N 43/00, A01N 47/00, A01P 13/00

(11) E 33033

(96) 09709936.0, 5.2.2009

(97) 2244573, 27.11.2019

(31) 08002708

(32) 14.2.2008

(33) EP

(73) Bayer CropScience Aktiengesellschaft, Monheim, DE;

(72) JOHANN, Gerhard, Burscheid, DE; BICKERS, Udo, Kelkheim, DE; DENNER, Mandy, Hochheim, DE; BUCKPESCH, Rainer, Hofheim, DE; SIXL, Frank, Rechtsupweg, DE;

- (74) inventa Patentová a známková kancelária s.r.o., Bratislava, SK;
 (86) PCT/EP2009/000766
 (87) WO 2009/100846
(54) Kvapalné herbicídne prípravky

- (51) A01N 43/00, A01N 25/00, C07D 405/00**
(11) E 32844
 (96) 15842463.0, 15.9.2015
 (97) 3194391, 23.10.2019
 (31) 201462050697 P, 201462050702 P
 (32) 15.9.2014, 15.9.2014
 (33) US, US
 (73) Dow AgroSciences LLC, Indianapolis, IN, US;
 (72) SATCHIVI, Norbert, M., Indianapolis, IN, US; BANGEL, Bryston, L., Indianapolis, IN, US; SCHMITZER, Paul, R., Indianapolis, IN, US;
 (74) PATENTSERVIS Bratislava, a. s., Bratislava, SK;
 (86) PCT/US2015/050122
 (87) WO 2016/044229
(54) Bezpečné herbicídne prostriedky obsahujúce pyridínkarboxylovú kyselinu

- (51) A01N 43/00, A01N 47/00, A01P 7/00**
(11) E 32878
 (96) 17164405.7, 17.1.2013
 (97) 3222144, 3.7.2019
 (31) 12151401
 (32) 17.1.2012
 (33) EP
 (62) 13701938.6
 (73) SYNGENTA PARTICIPATIONS AG, Basel, CH;
 (72) BUCHHOLZ, Anke, Stein, CH; HATT, Fabienne, Basel, CH; RINDLISBACHER, Alfred, Stein, CH; MUEHLEBACH, Michel, Stein, CH;
 (74) inventa Patentová a známková kancelária s.r.o., Bratislava, SK;
(54) Pesticídne zmesi zahrnujúce spiroheterocyklické pyrolidíndióny

- (51) A01N 43/00, A61K 31/00**
(11) E 32990
 (96) 09803270.9, 30.7.2009
 (97) 2320739, 27.11.2019
 (31) 85594 P, 93810 P
 (32) 1.8.2008, 3.9.2008
 (33) US, US
 (73) Chiesi Farmaceutici S.p.A., Parma, IT;
 (72) MOTHERAM, Rajeshwar, Dayton, NJ, US; KRISHNA, Gopal, Randolph, NJ, US; MIN, Ding, Tarrytown, NY, US;
 (74) FAJNOR IP, s. r. o., Bratislava, SK;
 (86) PCT/US2009/004399
 (87) WO 2010/014234
(54) Farmaceutické kompozície a spôsoby ich stabilizácie

- (51) A01N 43/00, A01N 37/00, A01P 13/00**
(11) E 33050
 (96) 16734409.2, 4.7.2016
 (97) 3319431, 11.9.2019
 (31) 201562190767 P, 15191697
 (32) 10.7.2015, 27.10.2015
 (33) US, EP

- (73) BASF Agro B.V., EA Arnhem, NL;
 (72) KRAUS, Helmut, Research Triangle Park NC, US; SIEVERNICH, Bernd, Hassloch, DE; ETCHEVERRY, Mariano, Kiev, UA; EVANS, Richard, R., Raleigh, NC, US; NIELSON, Ryan, Louis, Schriesheim, DE; ZAGAR, Cyrill, Raleigh, NC, US; LIEBL, Rex, A., Raleigh, NC, US;
 (74) ŽOVICOVÁ & ŽOVIC IP, s. r. o., Bratislava, SK;
 (86) PCT/EP2016/065742
 (87) WO 2017/009092
(54) Herbicídna kompozícia obsahujúca cinmetylín a S-metolachlor

- (51) A01N 43/00, A01N 47/00, A01P 13/00**
(11) E 33093
 (96) 16734709.5, 6.7.2016
 (97) 3319433, 11.9.2019
 (31) 201562190775 P, 15191714
 (32) 10.7.2015, 27.10.2015
 (33) US, EP
 (73) BASF Agro B.V., EA Arnhem, NL;
 (72) KRAUS, Helmut, Research, Triangle Park, US; SIEVERNICH, Bernd, Hassloch, DE; ETCHEVERRY, Mariano, Kiev, UA; EVANS, Richard R, Durham, Raleigh, US; NIELSON, Ryan Louis, Schriesheim, DE; ZAGAR, Cyrill, Wake, Raleigh, US; LIEBL, Rex A, Durham, Raleigh, US;
 (74) ŽOVICOVÁ & ŽOVIC IP, s. r. o., Bratislava, SK;
 (86) PCT/EP2016/065972
 (87) WO 2017/009134
(54) Herbicídna kompozícia obsahujúca cinmetylín a špecifické inhibítory syntézy lipidov bez ACCázy

- (51) A01N 43/00, A01P 13/00**
(11) E 33100
 (96) 16734719.4, 6.7.2016
 (97) 3319436, 11.9.2019
 (31) 201562190786 P, 15191719
 (32) 10.7.2015, 27.10.2015
 (33) US, EP
 (73) BASF Agro B.V., EA Arnhem, NL;
 (72) KRAUS, Helmut, Research Triangle Park, US; SIEVERNICH, Bernd, Hassloch, DE; ETCHEVERRY, Mariano, Kiev, UA; EVANS, Richard R, Raleigh, NC, US; NIELSON, Ryan Louis, Schriesheim, DE; ZAGAR, Cyrill, Raleigh, NC, US; LIEBL, Rex A, Raleigh, NC, US;
 (74) ŽOVICOVÁ & ŽOVIC IP, s. r. o., Bratislava, SK;
 (86) PCT/EP2016/066004
 (87) WO 2017/009144
(54) Herbicídna kompozícia obsahujúca cinmetylín a chinmerak

- (51) A01N 43/00, A01N 47/00, A01P 13/00**
(11) E 33103
 (96) 16735875.3, 6.7.2016
 (97) 3319438, 11.9.2019
 (31) 201562190780 P, 15191787
 (32) 10.7.2015, 28.10.2015
 (33) US, EP
 (73) BASF Agro B.V., EA Arnhem, NL;
 (72) KRAUS, Helmut, Research Triangle Park, NC, US; SIEVERNICH, Bernd, Hassloch, DE; ETCHEVERRY, Mariano, Kiev, UA; EVANS, Richard R., Raleigh, NC, US; NIELSON, Ryan Louis, Schriesheim, DE; ZAGAR, Cyrill, Raleigh, NC, US; LIEBL, Rex A., Raleigh, NC, US;

- (74) ŽOVICOVÁ & ŽOVIC IP, s. r. o., Bratislava, SK;
 (86) PCT/EP2016/066007
 (87) WO 2017/009146
(54) Herbicídna kompozícia obsahujúca cinmetylín a špecifické inhibitory fotosystému II

(51) A21B 7/00, A21D 8/00

(11) E 32849

- (96) 15742189.2, 2.7.2015
 (97) 3166409, 11.9.2019
 (31) 102014213450
 (32) 10.7.2014
 (33) DE
 (73) Kuchenmeister GmbH, Soest, DE;
 (72) TROCKELS, Hans-Günter, Soest, DE; JANK, Rüdiger, Glienicke, DE; NASSE, Bernd, Welper, DE;
 (74) BELEŠČÁK & PARTNERS, Piešťany, SK;
 (86) PCT/EP2015/065105
 (87) WO 2016/005264
(54) Multivariantný proces pečenia a vhodné zariadenie

(51) A21D 8/00, B67D 7/00, F25D 23/00, A21C 1/00

(11) E 32906

- (96) 14790154.0, 22.7.2014
 (97) 3024333, 25.9.2019
 (31) 1357311
 (32) 24.7.2013
 (33) FR
 (73) LESAFFRE et Compagnie, Paris, FR;
 (72) PICAVET, Florent, Marcq en Baroeul, FR;
 (74) KOREJZOVÁ LEGAL, v. o. s., Bratislava, SK;
 (86) PCT/FR2014/051894
 (87) WO 2015/011403
(54) Zariadenie na dávkovanie droždia v pekární a systém dávkovania droždia v pekární

(51) A22C 7/00

(11) E 32883

- (96) 14714743.3, 3.4.2014
 (97) 2981171, 2.10.2019
 (31) 13162112
 (32) 3.4.2013
 (33) EP
 (73) GEA Food Solutions Bakel B.V., Bakel, NL;
 (72) FABER, Peter, Helmond, NL; VAN DE MEULEN-GRAAF, Michel, Aarle-Rixtel, NL;
 (74) inventa Patentová a známková kancelária s.r.o., Bratislava, SK;
 (86) PCT/EP2014/056718
 (87) WO 2014/161947
(54) Vyklápací jednotka

(51) A23C 7/00, A23C 9/00, A23J 1/00, A23J 3/00

(11) E 32889

- (96) 16757274.2, 27.6.2016
 (97) 3313190, 11.9.2019
 (31) PCT/FR2015/000127
 (32) 25.6.2015
 (33) WO
 (73) Nutribio, 80600 Doullens, FR;
 (72) VAN AUDENHAEGE, Marieke, Rennes, FR; FAIRISE, Jean-Francois, Vernouillet, FR;

- (74) HÖRMANN & PARTNERS s.r.o., Bratislava, SK;
 (86) PCT/FR2016/051582
 (87) WO 2016/207579

(54) Spôsob výroby demineralizovanej kompozície mliečného proteínu, vhodnej obzvlášť pre organický sektor, a demineralizovaná kompozícia mliečného proteínu

(51) A23K 10/00

(11) E 32927

- (96) 15797717.4, 9.10.2015
 (97) 3358965, 21.8.2019
 (73) aXichem AB, Malmö, SE;
 (72) HELSING, Torsten, Kleppetø, NO;
 (74) ŽOVICOVÁ & ŽOVIC IP, s. r. o., Bratislava, SK;
 (86) PCT/NO2015/050186
 (87) WO 2017/061871
(54) Krmivo pre vtáky, najmä krmivo pre hydinu, obsahujúce syntetické deriváty kapsaicinoidov a toto krmivo na profylaktické použitie alebo na liečbu salmonelových infekcií

(51) A23K 50/00

(11) E 33078

- (96) 13780236.9, 11.6.2013
 (97) 2858515, 30.10.2019
 (31) 201261658757 P
 (32) 12.6.2012
 (33) US
 (73) Pioneer Hi-Bred International, Inc., Johnston, Iowa, US;
 (72) OWENS, Fredric, Johnston, Iowa, US; SMILEY, Brenda, Johnston, Iowa, US;
 (74) MAJLINGOVÁ & PARTNERS, s. r. o., Bratislava, SK;
 (86) PCT/US2013/045081
 (87) WO 2014/007946
(54) Silážne inokulanty obsahujúce kvasinky na zlepšenie trávenia a kvasenia siláže v bachore

(51) A23L 5/00, A23L 27/00, A23L 33/00, A23P 10/00, A23L 23/00, A23L 7/00

(11) E 32870

- (96) 16788141.6, 31.10.2016
 (97) 3386317, 9.10.2019
 (31) 15199093
 (32) 10.12.2015
 (33) EP
 (73) Société des Produits Nestlé S.A., Vevey, CH;
 (72) HABEYCH NARVAEZ, Edwin Alberto, Lausanne, CH; GALAFFU, Nicola, Ornex, FR; MICHEL, Martin, Lausanne, CH;
 (74) FAJNOR IP s.r.o., Bratislava, SK;
 (86) PCT/EP2016/076211
 (87) WO 2017/097499
(54) Kuchárska ochucovacia alebo bujónová tableta

(51) A24B 13/00, A23G 4/00, A61K 9/00

(11) E 33028

- (96) 15707215.8, 12.2.2015
 (97) 3104718, 23.10.2019
 (31) 201414180710
 (32) 14.2.2014
 (33) US

- (73) R. J. Reynolds Tobacco Company, Winston-Salem, NC, US;
 (72) LAMPE, Matthew, Winston-Salem, North Carolina, US; DUGGINS, Donna Walker, Winston-Salem, North Carolina, US;
 (74) Bušová Eva, JUDr., Bratislava, SK;
 (86) PCT/US2015/015632
 (87) WO 2015/123422
(54) Gélová kmpozícia obsahujúca tabak

(51) A41D 1/00, A41D 15/00

(11) E 32961

(96) 17710521.0, 10.3.2017

(97) 3250062, 18.9.2019

(31) 102016105007

(32) 17.3.2016

(33) DE

(73) Pfanner Schutzbekleidung GmbH, Koblach, AT;

(72) PFANNER, Anton, Hohenems, AT;

(74) ROTT, RŮŽIČKA & GUTTMANN, v. o. s., Bratislava, SK;

(86) PCT/EP2017/055720

(87) WO 2017/157804

(54) Odev, predovšetkým ochranná vesta a zipové usporiadanie

(51) A44B 18/00, F16L 3/00, F24D 3/00, B32B 5/00, B32B 7/00, B32B 3/00

(11) E 33071

(96) 15705289.5, 16.2.2015

(97) 3119231, 25.9.2019

(31) 202014101286 U

(32) 20.3.2014

(33) DE

(73) Wischemann Kunststoff GmbH, Ochtrup, DE;

(72) WISCHEMANN, Ingo, Ochtrup, DE; OSSENDORF, Stefan Hubert, Ochtrup, DE;

(74) Bušová Eva, JUDr., Bratislava, SK;

(86) PCT/EP2015/053225

(87) WO 2015/139899

(54) Prídržná plocha s trojrozmernou štruktúrovanou plochou

(51) A47J 31/00

(11) E 32855

(96) 18150282.4, 4.1.2018

(97) 3360448, 18.9.2019

(31) 201720134127 U

(32) 14.2.2017

(33) CN

(73) Hua Ku (Shunde) Tech Electric Co., Ltd, Foshan City Guangdong, CN;

(72) CAILLETON, Hugo Yves Lucien, Foshan City, Guangdong, CN;

(74) ROTT, RŮŽIČKA & GUTTMANN, v. o. s., Bratislava, SK;

(54) Vylepšený manuálne ovládaný kávovar

(51) A47K 10/00

(11) E 32974

(96) 17169768.3, 5.5.2017

(97) 3241472, 25.9.2019

(31) 102016207854, 16168688

(32) 6.5.2016, 9.5.2016

(33) DE, EP

- (73) CWS-boco International GmbH, Duisburg, DE;
 (72) PETRAUTZKI, Dirk, Ebern, DE; JANEK, Peter Paul, Wargolshausen, DE; FABER, Carsten Holger, Coburg, DE; EINSIEDLER, Jens Klaus Siegfried, Berlin, DE; WANK, Florian Matthias Michael, Neustad b. Coburg, DE; ZÜGEL, Silke, Frankfurt am Main, DE; MARTIN, Dirk, Eisenberg, DE; ZIMMERMANN, Christoph, Weinheim, DE;

(74) ROTT, RŮŽIČKA & GUTTMANN, v. o. s., Bratislava, SK;

(54) Senzor a spôsob detekcie použitia prostriedku v zásobníku, zásobník a systém a spôsob na monitorovanie použitia prostriedku v zásobníku

(51) A61B 5/00

(11) E 32969

(96) 11801987.6, 20.12.2011

(97) 2654553, 18.9.2019

(31) 202010017336 U, 102011111030

(32) 24.12.2010, 19.8.2011

(33) DE, DE

(73) Paul Hartmann AG, Heidenheim, DE;

(72) WEGNER, Ronny, Neu-Ulm, DE; SCHMID, Uwe, Steinenkirch, DE; MIHO, Stevan, Heidenheim, DE; HELD, Fred, Hamburg, DE;

(74) inventa Patentová a známková kancelária s.r.o., Bratislava, SK;

(86) PCT/EP2011/006424

(87) WO 2012/084191

(54) Manžeta na meranie krvného tlaku

(51) A61B 5/00

(11) E 33034

(96) 17186353.3, 16.8.2017

(97) 3415092, 9.10.2019

(31) 2017118871

(32) 16.6.2017

(33) JP

(73) Asahi Polyslider Company, Limited, Osaka, JP;

(72) IMORI, Hirokazu, Misaki Okayama, JP;

(74) inventa Patentová a známková kancelária s.r.o., Bratislava, SK;

(54) Injektor

(51) A61F 2/00

(11) E 32871

(96) 07812502.8, 29.6.2007

(97) 2043559, 13.11.2019

(31) 488510

(32) 18.7.2006

(33) US

(73) Edwards Lifesciences Corporation, Irvine, CA, US;

(72) PATZ, Tim, Newport Beach, CA, US; PATTERSON, Marlowe, Orange, CA, US; KHANNA, Rajesh, Tustin, CA, US; LAU, Jackie, Anaheim, CA, US; ZHU, Mike, Irvine, CA, US; HSINGCHING, Crystal, Hsu, Newport Beach, CA, US;

(74) ROTT, RŮŽIČKA & GUTTMANN, v. o. s., Bratislava, SK;

(86) PCT/US2007/072549

(87) WO 2008/011261

(54) Systém na rozvinutie balón-expandibilnej srdcovej chlopne

- (51) **A61F 2/00**
 (11) **E 32973**
 (96) 17180494.1, 8.6.2009
 (97) 3263070, 18.12.2019
 (31) 59656 P
 (32) 6.6.2008
 (33) US
 (62) 09759620.9
 (73) Edwards Lifesciences Corporation, Irvine, CA, US;
 (72) HARITON, Ilia, Zichron-Yaacov, IL; BENICHOU, Netanel, D.N. Hof-Carmel, IL; NITZAN, Yaacov, Herzeliya, IL; FELSEN, Bella, Haifa, IL; NGUYEN-THIEN-NH, Diana, Irvine, California, US; KHANNA, Rajesh, Irvine, California, US; NGUYEN, Son, Irvine, California, US; LEVI, Tamir, Ein HaEmek, IL; PELLED, Itai, Irvine, California, US;
 (74) ROTT, RŮŽIČKA & GUTTMANN, v. o. s., Bratislava, SK;
 (54) **Nízkoprofilová transkatérová srdcová chlopnia**

- (51) **A61F 5/00, A61H 1/00, A61G 13/00**
 (11) **E 33134**
 (96) 08757544.5, 29.5.2008
 (97) 2301489, 9.10.2019
 (73) ZHANG, Jilin, Jinan, Shandong, CN;
 (72) ZHANG, Jilin, Beijing, CN; ZHANG, Yi, Beijing, CN;
 (74) inventa Patentová a známková kancelária s.r.o., Bratislava, SK;
 (86) PCT/CN2008/071133
 (87) WO 2009/143673
 (54) **Chrbticové trojrozmerné ortopedické zariadenie**

- (51) **A61K 8/00, A61Q 11/00, C01B 33/00, B01J 19/00**
 (11) **E 32881**
 (96) 17161710.3, 21.2.2011
 (97) 3210592, 21.8.2019
 (31) 711321
 (32) 24.2.2010
 (33) US
 (62) 11718532.2
 (73) Evonik Operations GmbH, Essen, DE;
 (72) Hagar, William J, Perryville, MD, US; Gallis, Karl W, Perryville, MD, US;
 (74) inventa Patentová a známková kancelária s.r.o., Bratislava, SK;
 (54) **Oxid kremičitý a kompozícia na čistenie zubov, ktorá ho obsahuje**

- (51) **A61K 8/00, A61P 31/00, A61Q 11/00, A61Q 19/00**
 (11) **E 33015**
 (96) 11803866.0, 9.6.2011
 (97) 2545899, 27.11.2019
 (31) 201001053
 (32) 8.7.2010
 (33) EA
 (73) Obshchestvo S Ogranichennoj Otvetstvennost'yu, "WDS", Moscow, RU;
 (72) MANASHEROV, Tamaz Omarovich, Moscow 119296, RU; MATELO, Svetlana Konstantinovna, Krasnogorsky rayon, Moskovskaya obl., RU; KUPETS, Tat'yana Vladimirovna, Moskovskaya obl., RU;
 (74) HÖRMANN & PARTNERS s.r.o., Bratislava, SK;
 (86) PCT/RU2011/000407
 (87) WO 2012/005622
 (54) **Kompozícia na profylaxiu kandidózy**

- (51) **A61K 9/00, A61K 31/00, A61K 47/00**
 (11) **E 32896**
 (96) 13723033.0, 29.4.2013
 (97) 2844222, 13.11.2019
 (31) 12166110, 201261640217 P
 (32) 30.4.2012, 30.4.2012
 (33) EP, US
 (73) TILLOTTS PHARMA AG, Rheinfelden, CH;
 (72) BRAVO GONZÁLEZ, Roberto Carlos, Binningen, CH; BUSER, Thomas, Nuglar, CH; GOUTTE, Frédéric Jean-Claude, Schwoben, FR; BASIT, Abdul, Waseh, Harrow, Middlesex, GB; VARUM, Felipe, José, Oliveria, Basel, CH; FREIRE, Ana, Cristina, Northampton, GB;
 (74) Zathurecka INPARTNERS GROUP s.r.o., Banská Bystrica, SK;
 (86) PCT/EP2013/058923
 (87) WO 2013/164316
 (54) **Lieková formulácia s predĺženým uvoľňovaním**

- (51) **A61K 9/00, A61K 31/00**
 (11) **E 33076**
 (96) 15742300.5, 29.7.2015
 (97) 3174533, 11.9.2019
 (31) 14179147
 (32) 30.7.2014
 (33) EP
 (73) Boehringer Ingelheim International GmbH, Ingelheim am Rhein, DE;
 (72) NAKATANI, Manabu, Ingelheim am Rhein, DE; KAWABATA, Yohei, Ingelheim am Rhein, DE; SAWADA, Takeshi, Ingelheim am Rhein, DE; TAKASAKI, Hiroshi, Ingelheim am Rhein, DE;
 (74) inventa Patentová a známková kancelária s.r.o., Bratislava, SK;
 (86) PCT/EP2015/067321
 (87) WO 2016/016275
 (54) **Orálna dezintegračná tableta**

- (51) **A61K 9/00, A61K 31/00, A61P 27/00, A61P 31/00, A61K 45/00, A61K 47/00**
 (11) **E 33104**
 (96) 17705172.9, 2.2.2017
 (97) 3413871, 6.11.2019
 (31) UB220160543, PCT/IB2016/056719
 (32) 8.2.2016, 8.11.2016
 (33) IT, WO
 (73) Sooft Italia S.p.A., Montegiorgio (FM), IT;
 (72) BIONDI, Marco, Porto San Giorgio (FM), IT; BIONDI, Piero, Porto San Giorgio (FM), IT; STAGNI, Edoardo, Roma, IT; STAGNI, Marcello, Porto San Giorgio (FM), IT;
 (74) inventa Patentová a známková kancelária s.r.o., Bratislava, SK;
 (86) PCT/IB2017/050561
 (87) WO 2017/137871
 (54) **Kompozícia na použitie pri liečení bakteriálnych infekcií**

- (51) **A61K 9/00, A61K 47/00, A61K 31/00, A61P 17/00**
 (11) **E 32857**
 (96) 16157592.3, 26.2.2016
 (97) 3061446, 9.10.2019
 (31) MI20150291
 (32) 26.2.2015
 (33) IT

- (73) BIO.LO.GA. S.r.l., Conegliano (TV), IT;
 (72) Panin, Giorgio, Rovigo, IT; Navarro Belmonte, Maria Rogelia, Alicante, ES; Martínez Andrés, Maria Asunción, Alicante, ES; Molina Gil, Consuelo, Alicante, ES; Llorca Asín, Manuel, Alicante, ES; Martínez Serna, Ana Maria, Alicante, ES;
 (74) Kubínyi Peter, Bc., Trenčín, SK;
 (54) **Kompozícia obsahujúca acetylát vitamínu E na použitie pri topickom ošetrovaní chrást a zápalov vznikajúcich pri transplantácii vlasov**

- (51) **A61K 9/00, A61K 31/00**
 (11) **E 32991**
 (96) 16787790.1, 21.10.2016
 (97) 3368017, 6.11.2019
 (31) 15192269
 (32) 30.10.2015
 (33) EP
 (73) Dr. Falk Pharma GmbH, Freiburg, DE;
 (72) WILHELM, Rudolph, Bischweier, DE; PRÖLS, Markus, Freiburg/Breisgau, DE; GREINWALD, Roland, Kenzingen, DE; NACAK, Tanju, Gottenheim, DE;
 (74) inventa Patentová a známková kancelária s.r.o., Bratislava, SK;
 (86) PCT/EP2016/075427
 (87) WO 2017/072050
 (54) **Optimalizovaná tableta s vysokou dávkou mesa-lazínu**

- (51) **A61K 9/00, A61K 31/00**
 (11) **E 33022**
 (96) 13182721.4, 14.5.2009
 (97) 2695609, 11.12.2019
 (31) 53609 P, 201145 P, 157875 P
 (32) 15.5.2008, 5.12.2008, 5.3.2009
 (33) US, US, US
 (62) 09746975.3
 (73) CELGENE CORPORATION, Summit, NJ, US;
 (72) Etter, Jeffrey B., Boulder, CO, US; Lai, Mei, Longmont, CO, US; Backstrom, Jay T., Leawood, KS, US;
 (74) HÖRMANN & PARTNERS s.r.o., Bratislava, SK;
 (54) **Orálne prostriedky analógov cytidínu a spôsoby ich použitia**

- (51) **A61K 9/00, C07D 401/00, A61K 31/00**
 (11) **E 33114**
 (96) 10779339.0, 2.11.2010
 (97) 2498756, 4.9.2019
 (31) 259403 P
 (32) 9.11.2009
 (33) US
 (73) Wyeth LLC, New York, New York, US;
 (72) ASHRAF, Muhammad, Elmwood Park, New Jersey, US; GHOSH, Krishendu, Pearl River, New York, US; GOOLCHARRAN, Chimanlall, Groton, Connecticut, US; MAHMUD, Mainuddin, Oak Ridge, New Jersey, US; NAGI, Arwinder Singh, Moorpark, California, US;
 (74) HÖRMANN & PARTNERS s.r.o., Bratislava, SK;
 (86) PCT/IB2010/054964
 (87) WO 2011/055303
 (54) **Tabletové formulácie neratinib maleátu**

- (51) **A61K 9/00, A61K 33/00, A61P 1/00**
 (11) **E 33118**
 (96) 14722461.2, 14.3.2014
 (97) 2968174, 16.10.2019
 (31) 201361798759 P
 (32) 15.3.2013
 (33) US
 (73) Braintree Laboratories, Inc., Braintree, MA, US;
 (72) DENNETT, Edmund V. Jr., Walpole, MA, US; WELLS, David S., Shrewsbury, MA, US;
 (74) HÖRMANN & PARTNERS s.r.o., Bratislava, SK;
 (86) PCT/US2014/028805
 (87) WO 2014/144407
 (54) **Dvojité použitie tabliet perorálnej farmaceutickej kompozície síranových solí a spôsoby ich použitia**

- (51) **A61K 9/00, A61K 31/00, A61P 7/00**
 (11) **E 33122**
 (96) 17175864.2, 24.2.2011
 (97) 3246021, 13.11.2019
 (31) 308056 P
 (32) 25.2.2010
 (33) US
 (62) 11707284.3
 (73) Bristol-Myers Squibb Holdings Ireland, Unlimited Company, Steinhausen, CH; Pfizer Inc, New York, NY, US;
 (72) PATEL, Jatin, Princeton, NJ New Jersey, US; FROST, Charles, Princeton, NJ New Jersey, US; JIA, Jingpin, Princeton, NJ New Jersey, US; VEMA-VARAPU, Chandra, Princeton, NJ New Jersey, US;
 (74) PATENTSERVIS Bratislava, a. s., Bratislava, SK;
 (54) **Formulácie apixabanu**

- (51) **A61K 9/00, A61K 31/00, A61K 47/00**
 (11) **E 33128**
 (96) 12840025.6, 12.10.2012
 (97) 2767285, 27.11.2019
 (31) 2011227057
 (32) 14.10.2011
 (33) JP
 (73) Otsuka Pharmaceutical Co., Ltd., Tokyo, JP;
 (72) INOUE, Yoshiharu, Osaka-shi, Osaka, JP;
 (74) HÖRMANN & PARTNERS s.r.o., Bratislava, SK;
 (86) PCT/JP2012/076415
 (87) WO 2013/054872
 (54) **Tableta zahrňajúca 7-[4-(4-benzo[b]tiofén-4-yl-piperazín-1-yl)-butoxy]-1H-chinolín-2-ón alebo jeho soľ**

- (51) **A61K 31/00, A61P 27/00**
 (11) **E 32960**
 (96) 12709421.7, 24.2.2012
 (97) 2680829, 25.9.2019
 (31) 201161448949 P, 201113218584, 201113270577
 (32) 3.3.2011, 26.8.2011, 11.10.2011
 (33) US, US, US
 (73) Voom, LLC, Santa Barbara, CA 93110, US;
 (72) SILVERBERG, Mark, M. D., Santa Barbara, CA, US;
 (74) inventa Patentová a známková kancelária s.r.o., Bratislava, SK;
 (86) PCT/US2012/026496
 (87) WO 2012/118704
 (54) **Kompozície a spôsoby nechirurgickej liečby ptózy**

(51) A61K 31/00, A61P 33/00**(11) E 33096**

(96) 12788573.9, 23.11.2012

(97) 2782565, 6.11.2019

(31) 11190735

(32) 25.11.2011

(33) EP

(73) Bayer Intellectual Property GmbH, Monheim, DE;

(72) SCHWARZ, Hans-Georg, Dorsten, DE; TRAUTWEIN, Axel, Düsseldorf, DE; WILIMS, Lothar, Hofheim, DE; HINK, Maik, Markgröningen, DE; LÜMMEN, Peter, Idstein, DE; GÖRGENS, Ulrich, Ratingen, DE; COQUERON, Pierre-Yves, Lyon, FR; HARDER, Achim, Köln, DE; WELZ, Claudia, Düsseldorf, DE; GREUL, Jörg, Leverkusen, DE; TRAUTWEIN, Axel, Düsseldorf, DE; COQUERON, Pierre-Yves, Lyon, FR;

(74) inventa Patentová a známková kancelária s.r.o., Bratislava, SK;

(86) PCT/EP2012/073431

(87) WO 2013/076230

(54) Použitie aryl- a hetarylkarboxamidov ako endoparazitícidov**(51) A61K 31/00, C07K 16/00, A61P 35/00****(11) E 33085**

(96) 14824700.0, 17.12.2014

(97) 3083686, 23.10.2019

(31) 201361917264 P

(32) 17.12.2013

(33) US

(73) F.Hoffmann-La Roche AG, Basel, CH;

(72) KIM, Jeong, South San Francisco, CA, US; CHEUNG, Jeanne, South San Francisco, CA, US;

(74) KOREJZOVÁ LEGAL, v.o.s., Bratislava, SK;

(86) PCT/US2014/070974

(87) WO 2015/095404

(54) Spôsob liečby rakoviny použitím antagonistov viažucich sa na os PD-1 a taxánov**(51) A61K 31/00, A61K 45/00, A61P 9/00****(11) E 33011**

(96) 17191033.4, 12.8.2009

(97) 3300729, 9.10.2019

(31) PCT/IB2008/053252

(32) 13.8.2008

(33) WO

(62) 09786912.7

(73) Actelion Pharmaceuticals Ltd, Allschwil, CH;

(72) CLOZEL, Martine, Allschwil, CH;

(74) PATENTSERVIS Bratislava, a. s., Bratislava, SK;

(54) Produkt obsahujúci macitentan**(51) A61K 31/00, A61P 31/00****(11) E 32861**

(96) 13773463.8, 17.9.2013

(97) 2897611, 24.7.2019

(31) 201261702564 P

(32) 18.9.2012

(33) US

(73) AbbVie Inc., North Chicago, IL, US;

(72) NG, Teresa (lok-Chan), Arlington Heights, Illinois, US; PILOT-MATIAS, Tami J., Green Oaks, Illinois, US; KATI, Warren M., Gurnee, Illinois, US; KRISHNAN, Preethi, Gurnee, Illinois, US; MARING, Cla-

rence J., Palatine, Illinois, US; MISTRY, Neeta C., Mundelein, Illinois, US; REISCH, Thomas J., Kenosha, Wisconsin, US; WAGNER, Rolf, Antioch, Illinois, US; LIU, Dachun, Vernon Hills, Illinois, US; PRATT, John K., Kenosha, Wisconsin, US; MATULENKO, Mark A., Libertyville, Illinois, US; KEDDY, Ryan G., Beach Park, Illinois, US;

(74) Zathurecka INPARTNERS GROUP s.r.o., Banská Bystrica, SK;

(86) PCT/US2013/060103

(87) WO 2014/047039

(54) Spôsoby liečby hepatitídy C**(51) A61K 31/00, C07D 237/00, C07D 271/00, C07D 285/00, C07D 417/00, A61P 25/00, A61P 35/00, A61P 37/00****(11) E 32939**

(96) 12850989.0, 19.11.2012

(97) 2782570, 18.9.2019

(31) 201161562266 P, 201261665370 P, 201261727195 P

(32) 21.11.2011, 28.6.2012, 16.11.2012

(33) US, US, US

(73) Calithera Biosciences Inc., South San Francisco, CA, US;

(72) LI, Jim, San Francisco, CA, US; CHEN, lijing, Cupertino, CA, US; GOYAL, Bindu, Fremont, CA, US; LAIDIG, Guy, Woodside, CA, US; STANTON, Timothy, Friend, Daly City, CA, US; SJOGREN, Eric, Brian, Mountain View, CA, US;

(74) ŽOVICOVÁ & ŽOVIC IP, s. r. o., Bratislava, SK;

(86) PCT/US2012/065816

(87) WO 2013/078123

(54) Heterocyklické inhibitory glutaminázy**(51) A61K 31/00, A61K 45/00, C07K 16/00, A61K 39/00****(11) E 32971**

(96) 15703743.3, 23.1.2015

(97) 3096792, 25.9.2019

(31) 14152416

(32) 24.1.2014

(33) EP

(73) Boehringer Ingelheim International GmbH, Ingelheim am Rhein, DE;

(72) BOGENRIEDER, Thomas, Ingelheim am Rhein, DE; WEYER-CZERNILOFSKY, Ulrike, Ingelheim am Rhein, DE;

(74) inventa Patentová a známková kancelária s.r.o., Bratislava, SK;

(86) PCT/EP2015/051308

(87) WO 2015/110560

(54) Liečenie rakoviny s použitím antagonistu receptora rastového faktoru (IGF) inzulínového typu v kombinácii s exemestanom a everolimusom**(51) A61K 31/00****(11) E 32913**

(96) 15833863.2, 20.8.2015

(97) 3206686, 9.10.2019

(31) 201462039786 P

(32) 20.8.2014

(33) US

(73) Samumed, LLC, San Diego, California, US;

(72) HOOD, John, San Diego, California, US; KC, Sunil Kumar, San Diego, California, US; KIBAR, Osman, San Diego, California, US;

- (74) inventa Patentová a známková kancelária s.r.o., Bratislava, SK;
 (86) PCT/US2015/046120
 (87) WO 2016/029021
(54) Gama-diketóny na liečbu a prevenciu starnutia pokožky a vrások

- (51) A61K 31/00, C07D 491/00, A61P 35/00**
(11) E 33109
 (96) 14762438.1, 14.3.2014
 (97) 2968290, 25.9.2019
 (31) 201361798772 P, 201361861374 P, 201361911354 P, 201461949786 P
 (32) 15.3.2013, 1.8.2013, 3.12.2013, 7.3.2014
 (33) US, US, US, US
 (73) G1 Therapeutics, Inc., Research Triangle Park, NC, US;
 (72) STRUM, Jay, Copeland, Chapel Hill, NC, US; BISI, John, Emerson, Chapel Hill, NC, US; ROBERTS, Patrick, Joseph, Chapel Hill, NC, US; TAVARES, Francis, Xavier, Chapel Hill, NC, US;
 (74) HÖRMANN & PARTNERS s.r.o., Bratislava, SK;
 (86) PCT/US2014/028685
 (87) WO 2014/144326
(54) Prechodná ochrana normálnych buniek počas chemoterapie

- (51) A61K 31/00, A61P 35/00, C07D 215/00, C07D 401/00, C07D 417/00**
(11) E 32916
 (96) 10749239.9, 2.3.2010
 (97) 2403499, 18.9.2019
 (31) 156741 P
 (32) 2.3.2009
 (33) US
 (73) StemSynergy Therapeutics, Inc., Miami, FL, US;
 (72) ORTON, Darren, Nashville, Tennessee, US;
 (74) ŽOVICOVÁ & ŽOVIC IP, s.r.o., Bratislava, SK;
 (86) PCT/US2010/025984
 (87) WO 2010/101964
(54) Metódy a kompozície na použitie v liečbe rakoviny a znížení účinkov sprostredkovaných Wnt v bunke

- (51) A61K 31/00, A61K 45/00, A61K 39/00, C07K 16/00, A61P 35/00**
(11) E 32994
 (96) 16766384.8, 10.8.2016
 (97) 3334431, 25.9.2019
 (31) 15382425, 201662335984 P
 (32) 11.8.2015, 13.5.2016
 (33) EP, US
 (73) Novartis AG, Basel, CH; Palbiofarma, S.L., Mataro (Barcelona), ES;
 (72) BILIC, Sanela, East Hanover, New Jersey, US; CAMACHO GOMEZ, Juan Alberto, Mataro (Barcelona), ES; CAMERON, John Scott, Cambridge, Massachusetts, US; CASTRO-PALOMINO LARIA, Julio Cesar, Mataro (Barcelona), ES; HOWARD, JR., Danny Roland, East Hanover, New Jersey, US;
 (74) inventa Patentová a známková kancelária s.r.o., Bratislava, SK;
 (86) PCT/IB2016/054834
 (87) WO 2017/025918
(54) 5-bróm-2,6-di-(1h-pyrazol-1-yl)pyrimidín-4-amín na použitie pri liečení rakoviny

- (51) A61K 31/00, A61K 47/00, A61P 25/00**
(11) E 32998
 (96) 13740743.3, 23.1.2013
 (97) 2806877, 9.10.2019
 (31) 201261589740 P
 (32) 23.1.2012
 (33) US
 (73) Sage Therapeutics, Inc., Cambridge, MA, US;
 (72) REDDY, Kiran, Cambridge, MA, US;
 (74) inventa Patentová a známková kancelária s.r.o., Bratislava, SK;
 (86) PCT/US2013/022772
 (87) WO 2013/112605
(54) Formulácie neuroaktívnych steroidov obsahujúce komplex allopregnanolónu a sulfbutyléter beta-cyklohextrínu

- (51) A61K 31/00, C07F 9/00**
(11) E 33043
 (96) 15701877.1, 9.1.2015
 (97) 3094637, 16.10.2019
 (31) 201461927617 P
 (32) 15.1.2014
 (33) US
 (73) Gilead Sciences, Inc., Foster City, CA, US;
 (72) HURLEY, Paul, Bernard, Foster City, CA, US; LAPINA, Olga, Viktorovna, Foster City, CA, US; SHI, Bing, Foster City, CA, US; WANG, Fang, Foster City, CA, US; WANG, Zhi, Xian, Foster City, CA, US; WOO, Jacqueline, Ching-see, Foster City, CA, US;
 (74) HÖRMANN & PARTNERS s.r.o., Bratislava, SK;
 (86) PCT/US2015/010831
 (87) WO 2015/108780
(54) Pevné formy tenofovíru

- (51) A61K 31/00, C12N 15/00**
(11) E 33057
 (96) 18185820.0, 17.6.2010
 (97) 3449926, 9.10.2019
 (31) 21803109 P
 (32) 17.6.2009
 (33) US
 (62) 10790221.5
 (73) Biogen MA Inc., Cambridge, MA, US; COLD SPRING HARBOR LABORATORY, Cold Spring Harbor, NY, US;
 (72) BENNETT, C. Frank, Carlsbad, CA, US; HUNG, Gene, San Diego, CA, US; RIGO, Frank, Cambridge, MA, US; KRAINER, Adrian R., Cold Spring Harbor, NY, US; HUA, Yimin, Cold Spring Harbor, NY, US; PASSINI, Marco A., Cambridge, MA, US; SHIHABUDDIN, Lamya, Cambridge, MA, US; CHENG, Seng H., Natick, MA, US; KLINGER, Katherine W., Cambridge, MA, US;
 (74) Zathurecka INPARTNERS GROUP s.r.o., Banská Bystrica, SK;
(54) Kompozície a spôsoby modulácie zostrihu SMN2 u jedinca

- (51) **A61K 31/00, A61P 21/00**
 (11) **E 33089**
 (96) 15810097.4, 16.6.2015
 (97) 3159409, 4.12.2019
 (31) 2014124157
 (32) 17.6.2014
 (33) JP
 (73) Nippon Shinyaku Co., Ltd., Kyoto-shi, Kyoto, JP; National Center of Neurology and Psychiatry, Kodaira-shi, Tokyo, JP;
 (72) WATANABE Naoki, Tsukuba-shi, Ibaraki, JP; TONE Yuuichirou, Tsukuba-shi, Ibaraki, JP; TAKEDA Shin'ichi, Kodaira-shi, Tokyo, JP; NAGATA Tet-suya, Kodaira-shi, Tokyo, JP;
 (74) HÖRMANN & PARTNERS s.r.o., Bratislava, SK;
 (86) PCT/JP2015/067238
 (87) WO 2015/194520
 (54) **Antisense nukleová kyselina na použitie na liečbu duchennevej muskulárnej dystrofie**

- (51) **A61K 35/00, A61P 25/00**
 (11) **E 33131**
 (96) 17188180.8, 28.8.2017
 (97) 3449931, 16.10.2019
 (73) EVER Neuro Pharma GmbH, Unterach am Attersee, AT;
 (72) WINTER Stefan, Unterach am Attersee, AT; MÖSSLER Herbert, Mondsee, AT;
 (74) MAJLINGOVÁ & PARTNERS, s. r. o., Bratislava, SK;
 (54) **Použitie cerebrolyzínu**

- (51) **A61K 35/00, A61P 11/00, A61P 35/00**
 (11) **E 32957**
 (96) 18165143.1, 15.6.2016
 (97) 3360559, 23.10.2019
 (31) 201510467, 201520501
 (32) 15.6.2015, 20.11.2015
 (33) GB, GB
 (62) 16731268.5
 (73) 4D Pharma Research Limited, Aberdeen, Aberdeenshire, GB;
 (72) GRANT, George, Aberdeen, Aberdeenshire, GB; PATTERSON, Angela Margaret, Norwich, Norfolk, GB; MULDER, Imke, Aberdeen, Aberdeenshire, GB; MCCLUSKEY, Seanin, Leeds, Yorkshire, GB; RAFTIS, Emma, Leeds, Yorkshire, GB;
 (74) HÖRMANN & PARTNERS s.r.o., Bratislava, SK;
 (54) **Kompozície obsahujúce bakteriálne kmene**

- (51) **A61K 35/00, A23K 10/00, A23K 50/00, A23K 20/00**
 (11) **E 33095**
 (96) 10808015.1, 23.6.2010
 (97) 2464362, 11.9.2019
 (31) 20095836
 (32) 12.8.2009
 (33) FI
 (73) Vetcare Oy, Salo, FI;
 (72) BEASLEY, Shea, Helsinki, FI; HEINONEN, Kalevi, Hautjärvi, FI; LEHMUSSOLA, Hanna, Piispánristi, FI;
 (74) ROTT, RŮŽIČKA & GUTTMANN, v. o. s., Bratislava, SK;

- (86) PCT/FI2010/050538
 (87) WO 2011/018547
 (54) **Probiotický prípravok na prevenciu alebo liečbu gastrointestinálnych porúch psov**

- (51) **A61K 35/00, C12N 1/00, A61P 1/00, A61P 11/00, A61P 29/00, A61P 19/00, A61P 25/00, A61P 35/00, A61P 27/00**
 (11) **E 33119**
 (96) 16731641.3, 15.6.2016
 (97) 3204025, 11.9.2019
 (31) 201510469, 201520628, 201604566
 (32) 15.6.2015, 23.11.2015, 17.3.2016
 (33) GB, GB, GB
 (73) 4D Pharma Research Limited, Aberdeen, Aberdeenshire, GB;
 (72) GRANT, George, Aberdeen, Aberdeenshire, GB; PATTERSON, Angela Margaret, Norwich, Norfolk, GB; MULDER, Imke, Aberdeen, Aberdeenshire, GB; MCCLUSKEY, Seanin, Leeds, Yorkshire, GB; RAFTIS, Emma, Leeds, Yorkshire, GB;
 (74) HÖRMANN & PARTNERS s.r.o., Bratislava, SK;
 (86) PCT/GB2016/051773
 (87) WO 2016/203220
 (54) **Kompozície obsahujúce bakteriálne kmene**

- (51) **A61K 35/00, A61K 31/00, A61P 11/00**
 (11) **E 32895**
 (96) 15191268.0, 23.10.2015
 (97) 3015109, 18.9.2019
 (31) RM20140610, UB20151275
 (32) 28.10.2014, 10.6.2015
 (33) IT, IT
 (73) D.M.G. Italia Srl, Pomezia (Rome), IT;
 (72) Mercuri, Luigi, Pomezia (Rome), IT; Tiberi, Licia, Pomezia (Rome), IT;
 (74) HÖRMANN & PARTNERS s.r.o., Bratislava, SK;
 (54) **Biologická bariéra so simetikónom na použitie na liečbu infekcií nasofaryngeálnej trubice**

- (51) **A61K 36/00, A61P 35/00**
 (11) **E 32920**
 (96) 13740296.2, 24.7.2013
 (97) 2908836, 11.9.2019
 (31) 102012219219
 (32) 22.10.2012
 (33) DE
 (73) BRIU GmbH, Königstein, DE;
 (72) ROSE, Uwe-Bernd, Königstein, DE;
 (74) inventa Patentová a známková kancelária s.r.o., Bratislava, SK;
 (86) PCT/EP2013/065661
 (87) WO 2014/063844
 (54) **Farmaceutická formulácia obsahujúca kurkumín**

- (51) **A61K 38/00, A61P 35/00**
 (11) **E 33063**
 (96) 14818523.4, 24.6.2014
 (97) 3013351, 30.10.2019
 (31) 201361838777 P
 (32) 24.6.2013
 (33) US

- (73) CanBas Co., Ltd., Numazu City, Shizuoka, JP;
 (72) KAWABE, Takumi, Numazu City, Shizuoka, JP;
 MINE, Naoki, Mishima City, Shizuoka, JP; SAITO,
 Naoya, Michima City, Shizuoka, JP; SAKAKIBARA,
 Keiichi, Susono City, Shizuoka, JP; SATO, Takuji,
 Numazu City, JP;
 (74) Zathurecka INPARTNERS GROUP s.r.o., Banská
 Bystrica, SK;
 (86) PCT/IB2014/001579
 (87) WO 2014/207556
**(54) Peptidy a peptidomimetiká v kombinovaných po-
 užitiach a liečbach pre subpopulácie pacientov
 s rakovinou**

- (51) A61K 38/00, A61K 9/00, A61K 47/00, A61P 27/00**
(11) E 32987
 (96) 13715338.3, 15.3.2013
 (97) 2827840, 28.8.2019
 (31) 1252583, 201261614218 P
 (32) 22.3.2012, 22.3.2012
 (33) FR, US
 (73) Laboratoires THEA, Clermont-Ferrand, FR;
 (72) MURIAUX, Emmanuel, Maule, FR; MERCIER, Fabrice,
 Clermont-ferrand, FR;
 (74) Juran Svetozár, JUDr., Bratislava, SK;
 (86) PCT/FR2013/050557
 (87) WO 2013/140071
**(54) Vodný oftalmologický roztok obsahujúci ako účinnú
 látku imunosupresíva a to cyklosporín A**

- (51) A61K 38/00, A61K 31/00, A61P 29/00, A61P 9/00**
(11) E 33008
 (96) 10786870.5, 10.6.2010
 (97) 2440231, 4.12.2019
 (31) 185943 P
 (32) 10.6.2009
 (33) US
 (73) NoNO Inc., Toronto ON, CA;
 (72) TYMIANSKI, Michael, Toronto, Ontario, CA; GARMAN,
 Jonathan David, Toronto, Ontario, CA; CUI,
 Hong, Toronto, Ontario, CA;
 (74) Zathurecka INPARTNERS GROUP s.r.o., Banská
 Bystrica, SK;
 (86) PCT/US2010/038226
 (87) WO 2010/144742
**(54) Spoločné podávanie látky spojenej s Tat-interna-
 lizačným peptidom s inhibítorom degranulácie mas-
 tocytov**

- (51) A61K 38/00, A61K 39/00, C07K 7/00, C12N 5/00**
(11) E 32988
 (96) 14750175.3, 4.8.2014
 (97) 3030255, 9.10.2019
 (31) 201313987, 201361862213 P, 201403297
 (32) 5.8.2013, 5.8.2013, 25.2.2014
 (33) GB, US, GB
 (73) immatics biotechnologies GmbH, Tübingen, DE;
 (72) WEINSCHENK, Toni, Aichwald, DE; WALTER,
 Steffen, Reutlingen, DE; FRITSCHKE, Jens, Dussling-
 en, DE; SONG, Colette, Ostfildern, DE; SINGH,
 Harpreet, München, DE;
 (74) Zathurecka INPARTNERS GROUP s.r.o., Banská
 Bystrica, SK;

- (86) PCT/EP2014/066755
 (87) WO 2015/018805
**(54) Nová imunoterapia proti niekoľkým tumorom,
 ako napríklad rakovine pľúc, vrátane NSCLC**

- (51) A61K 38/00, A61K 31/00, C12N 9/00**
(11) E 32902
 (96) 16189970.3, 28.12.2012
 (97) 3130347, 18.9.2019
 (31) 201161631313 P, 201261796208 P
 (32) 30.12.2011, 1.11.2012
 (33) US, US
 (62) 12816624.6
 (73) Halozyme, Inc., San Diego, CA, US;
 (72) WEI, Ge, San Diego, CA, US; SHEPARD, H., Michael,
 San Diego, CA, US; ZHAO, Qiping, San Diego,
 CA, US; CONNOR, Robert James, Oceanside,
 CA, US;
 (74) inventa Patentová a známková kancelária s.r.o., Bra-
 tislava, SK;
**(54) PH20 polypeptidové varianty, formulácie a ich po-
 užitie**

- (51) A61K 39/00, C07K 16/00, A61P 7/00**
(11) E 32953
 (96) 17172199.6, 1.3.2011
 (97) 3345615, 16.10.2019
 (31) 309290 P
 (32) 1.3.2010
 (33) US
 (62) 11751244.2
 (73) Bayer Healthcare LLC, Whippany, NJ, US;
 (72) Scholz, Peter, Kleve, DE; Wang, Zhuozhi, Millbrae,
 California, US; PAN, Junliang, Moraga, California,
 US; Grudzinska, Joanna, Berlin, DE; Votsmeier, Christian,
 Köln, DE; Tebbe, Jan, Köln, DE; Birkenfeld,
 Jörg, Frankfurt am Main, DE; Wobst, Nina, Köln,
 DE; Brückner, Simone, Hürth, DE; Steinig, Susanne,
 Köln, DE;
 (74) inventa Patentová a známková kancelária s.r.o., Bra-
 tislava, SK;
**(54) Optimalizované monoklonálne protilátky proti
 inhibítoru dráhy tkaninového faktora (TFPI)**

- (51) A61K 39/00**
(11) E 33074
 (96) 14755334.1, 21.8.2014
 (97) 3035955, 11.9.2019
 (31) PCT/EP2013/002514
 (32) 21.8.2013
 (33) WO
 (73) CureVac AG, Tübingen, DE;
 (72) KALLEN, Karl-Josef, Königsdorf, DE; FOTIN-MLE-
 CZEK, Mariola, Sindelfingen, DE; GNAD-VOGT,
 Ulrike, Mühlthal, DE;
 (74) FAJNOR IP, s. r. o., Bratislava, SK;
 (86) PCT/EP2014/002299
 (87) WO 2015/024666
(54) Kompozícia a vakcína na liečbu rakoviny pľúc

- (51) **A61K 39/00, C07K 17/00, A61K 51/00, C07K 16/00**
 (11) **E 33094**
 (96) 15156647.8, 11.8.2009
 (97) 2905030, 6.11.2019
 (31) 188548 P
 (32) 11.8.2008
 (33) US
 (62) 09807162.4
 (73) E. R. Squibb & Sons, L.L.C., Princeton, NJ, US;
 (72) Thudium, Kent B., Redwood City, CA, US; Korman, Alan J., Redwood City, CA, US; Leblanc, Heidi, Redwood City, CA, US; Yamanaka, Mark, Pleasanton, CA, US; Selby, Mark, Redwood City, CA, US; Zens, Kyra, D., Milpitas, CA, US;
 (74) PATENTSERVIS Bratislava, a. s., Bratislava, SK;
 (54) **Ludské protilátky, ktoré sa viažu na gén 3 aktívacie lymfocytov (LAG-3) a ich použitie**

- (51) **A61K 39/00, C12N 15/00**
 (11) **E 32843**
 (96) 14751914.4, 14.2.2014
 (97) 2956165, 11.9.2019
 (31) 201361764681 P
 (32) 14.2.2013
 (33) US
 (73) The Board of Trustees of the University of Arkansas, Little Rock, AR, US; The Texas A&M University System, College Station, TX, US;
 (72) BARTA, John, R., Guelph, ON, CA; BERGHMAN, Luc, College Station, TX, US; BIELKE, Lisa, Fayetteville, AR, US; HARGIS, Billy, Fayetteville, AR, US; SHIVARAMAIAH, Srichaitanya, Bangalore, Karnataka, IN; FAULKNER, Olivia, B., Farmington, AR, US;
 (74) MAJLINGOVÁ & PARTNERS, s.r.o., Bratislava, SK;
 (86) PCT/US2014/016359
 (87) WO 2014/127185
 (54) **Kompozície a spôsoby zosilnenia imunitných reakcií na *Eimeria* alebo limitovania *Eimeria* infekcie**

- (51) **A61K 39/00, A61K 38/00**
 (11) **E 32867**
 (96) 16175274.6, 3.11.2008
 (97) 3097926, 2.10.2019
 (31) 984612 P
 (32) 1.11.2007
 (33) US
 (62) 08843740.5
 (73) The Board of Trustees of the University of Arkansas, Little Rock, AR, US; The Texas A&M University System, College Station, TX, US; University of Guelph, Guelph, Ontario, CA;
 (72) BOTTJE, Walter, Fayetteville, AR, US; HARGIS, Billy, Fayetteville, AR, US; BERGHMAN, Luc, College Station, TX, US; KWON, Young, Min, West Fork, AR, US; COLE, Kimberly, Raymond, OH, US; COX, Mandy, Fayetteville, AR, US; LAYTON, Sherrill, Rogers, AR, US; EL-ASHRAM, Saeed, Kafir El-Sheikh, EG; BARTA, John, Guelph, Ontario, CA; TELLEZ, Guillermo, Fayetteville, AR, US;
 (74) MAJLINGOVÁ & PARTNERS, s.r.o., Bratislava, SK;
 (54) **Kompozície a spôsoby zvýšenia imunitných odpovedí na *Eimeria***

- (51) **A61K 39/00, A61P 31/00**
 (11) **E 33021**
 (96) 08870798.9, 4.12.2008
 (97) 2224951, 30.10.2019
 (31) 15718 P
 (32) 21.12.2007
 (33) US
 (73) Zoetis Services LLC, Parsippany, NJ, US;
 (72) GOODYEAR, Mark Davis, Kalamazoo, MI, US; HUETHER, Michael John, Lincoln, NE, US; KREBS, Richard, Lee, Lincoln, NE, US; OIEN, Nancee L., Kalamazoo, MI, US;
 (74) Bušová Eva, JUDr., Bratislava, SK;
 (86) PCT/IB2008/003369
 (87) WO 2009/090461
 (54) **Tepelne ošetrované bakteríny a emulzné vakcíny pripravené z takých tepelne ošetrovaných bakterínov**

- (51) **A61K 39/00, C07K 14/00**
 (11) **E 33023**
 (96) 11722243.0, 13.5.2011
 (97) 2569009, 9.10.2019
 (31) 334901 P
 (32) 14.5.2010
 (33) US
 (73) Baxalta Incorporated, Bannockburn, IL, US; Baxalta GmbH, Zug, CH;
 (72) CROWE, Brian, A., Leobendorf, AT; LIVEY, Ian, Vienna, AT; O'ROURKE, Maria, Wiener Neudorf, AT; SCHWENDINGER, Michael, Neusiedl Am See, AT;
 (74) HÖRMANN & PARTNERS s.r.o., Bratislava, SK;
 (86) PCT/US2011/036525
 (87) WO 2011/143617
 (54) **OspA chiméry a ich použitie vo vakcínach**

- (51) **A61K 39/00, C07K 16/00, A61P 17/00**
 (11) **E 32874**
 (96) 17195530.5, 12.1.2011
 (97) 3295957, 7.8.2019
 (31) 295387 P, 422059 P
 (32) 15.1.2010, 10.12.2010
 (33) US, US
 (62) 11705713.3
 (73) Kirin-Amgen, Inc., Thousand Oaks CA, US;
 (72) LIU, Dingjiang, Oak Park, CA, US; HUANG, Holly Zhuohong, Thousand Oaks, CA, US; MARTIN, David Andrew, Seattle, WA, US; RUSSELL, Christopher Boyd, Bainbridge Island, WA, US; SALINGER, David H., Seattle, WA, US; BAUMGARTNER, Scott Walter, Thousand Oaks, CA, US; ENDRES, Christopher J., Seattle, WA, US;
 (74) HÖRMANN & PARTNERS s.r.o., Bratislava, SK;
 (54) **Formulácia protilátky ANTI IL-17RA a terapeutické režimy na liečbu psoriázy**

- (51) **A61K 39/00, A61K 9/00, A61K 31/00, C07K 16/00**
 (11) **E 32943**
 (96) 14714815.9, 25.2.2014
 (97) 2961426, 30.10.2019
 (31) 201361769673 P, 201361862814 P
 (32) 26.2.2013, 6.8.2013
 (33) US, US

- (73) Baxalta GmbH, Zug, CH; Baxalta Incorporated, Bannockburn, IL, US;
 (72) FREY, William, H., St. Paul, MN, US; HANSON, Leah Ranae, Bresin, Vadnais Heights, MN, US; POKROPINSKI, Sharon, Schaumburg, IL, US; RAUSA, Francisco, M., III, Vernon Hills, IL, US;
 (74) HÖRMANN & PARTNERS s.r.o., Bratislava, SK;
 (86) PCT/US2014/018426
 (87) WO 2014/134070
(54) Liečenie porúch centrálného nervového systému intranazálnym podávaním imunoglobulínu G

- (51) A61K 47/00, A61K 38/00**
(11) E 33003
 (96) 15859435.8, 24.8.2015
 (97) 3219330, 13.11.2019
 (31) 2014231447
 (32) 14.11.2014
 (33) JP
 (73) 3-D Matrix, Ltd., Chiyoda-ku, Tokyo, JP; Tokyo University of Science Foundation, Tokyo, JP;
 (72) OTSUKA, Hidenori, Tokyo, JP; MATSUKUMA, Daisuke, Tokyo, JP;
 (74) Zathurecka INPARTNERS GROUP s.r.o., Banská Bystrica, SK;
 (86) PCT/JP2015/073745
 (87) WO 2016/075977
(54) Syntéza nano agregátu chitosanu modifikovaného samosporiadavajúcim sa peptidom a jeho použitie na dodanie proteínu

- (51) A61K 47/00, A61P 35/00**
(11) E 33041
 (96) 15720314.2, 27.4.2015
 (97) 3134125, 9.10.2019
 (31) 14305621
 (32) 25.4.2014
 (33) EP
 (73) Pierre Fabre Médicament, Boulogne-Billancourt, FR;
 (72) RILATT, Ian, Castres, FR; PEREZ, Michel, Castres, FR; GOETSCH, Liliane, Ayze, FR; BROUSSAS, Matthieu, Seyssel, FR; BEAU-LARVOR, Charlotte, Jonzier Epagny, FR; HAEUW, Jean-François, Beaumont, FR;
 (74) PATENTSERVIS Bratislava, a.s., Bratislava, SK;
 (86) PCT/EP2015/059052
 (87) WO 2015/162293
(54) Konjugát protilátky a liečiva a ich použitie pri liečení rakoviny

- (51) A61K 48/00**
(11) E 32922
 (96) 18167083.7, 17.7.2014
 (97) 3369435, 4.9.2019
 (31) 201361847851 P
 (32) 18.7.2013
 (33) US
 (62) 14826787.5
 (73) Xalud Therapeutics, Inc., Berkeley, CA, US; The Regents of the University of Colorado, A Body Corporate, Denver, CO, US;
 (72) CHAVEZ, Raymond, A., Alameda, California, US; WATKINS, Linda, R., Boulder, Colorado, US; LANDRY, Robert, Erie, Colorado, US;

- (74) inventa Patentová a známková kancelária s.r.o., Bratislava, SK;
(54) Kombinácia na liečenie zápalového ochorenia kĺbov

- (51) A61K 48/00, A61K 31/00, C12N 15/00**
(11) E 33029
 (96) 15716232.2, 20.3.2015
 (97) 3119437, 4.9.2019
 (31) 201461969027 P
 (32) 21.3.2014
 (33) US
 (73) Genzyme Corporation, Cambridge, MA, US;
 (72) ORIORDAN, Catherine, Bridgewater, NJ, US; ADAMOWICZ, Matthew, Bridgewater, NJ, US;
 (74) inventa Patentová a známková kancelária s.r.o., Bratislava, SK;
 (86) PCT/US2015/021896
 (87) WO 2015/143418
(54) Génová terapia pre retinitis pigmentosa

- (51) A61L 27/00**
(11) E 32933
 (96) 16757963.0, 3.8.2016
 (97) 3331580, 4.9.2019
 (31) UB20152962, UB20152939
 (32) 6.8.2015, 6.8.2015
 (33) IT, IT
 (73) Greenbone Ortho S.r.L., Faenza (RA), IT;
 (72) TAMPIERI, Anna, Faenza (Ravenna), IT; SPRIO, Simone, Bologna, IT; RUFFINI, Andrea, Bagnacavallo (Ravenna), IT;
 (74) HÖRMANN & PARTNERS s.r.o., Bratislava, SK;
 (86) PCT/IB2016/054665
 (87) WO 2017/021894
(54) Veľké 3D porézne scaffoldy vyrobené z aktívneho hydroxyapatitu získaného biomorfnou transformáciou prírodných štruktúr a spôsob ich získania

- (51) A61L 27/00, A61K 8/00, A61Q 19/00, A61K 9/00, C08L 5/00**
(11) E 32989
 (96) 14727909.5, 31.3.2014
 (97) 2981303, 25.9.2019
 (31) MI20130507
 (32) 4.4.2013
 (33) IT
 (73) ADVANCED AESTHETIC TECHNOLOGIES, INC., Brookline, MA, US;
 (72) MATTEUZZI, Mauro, Bologna, IT;
 (74) Zathurecka INPARTNERS GROUP s.r.o., Banská Bystrica, SK;
 (86) PCT/IB2014/060322
 (87) WO 2014/162252
(54) Kompozícia plniva na liečbu lipoatrofie

- (51) A62C 31/00, A62C 37/00, A62C 5/00**
(11) E 33065
 (96) 17177762.6, 26.6.2017
 (97) 3266503, 16.10.2019
 (31) 102016212391
 (32) 7.7.2016
 (33) DE

- (73) Fabrik chemischer Präparate von Dr. Richard Sthamer GmbH & Co. KG, Hamburg, DE;
 (72) Stubenrauch, Jens, Jena, DE;
 (74) PATENTSERVIS Bratislava, a. s., Bratislava, SK;
(54) Použitie klieťky (sita) a spôsob produkcie hasiacej peny

(51) B01D 46/00, B60H 3/00

(11) E 32835

(96) 15722054.2, 31.3.2015

(97) 3126169, 9.10.2019

(31) 102014004740

(32) 1.4.2014

(33) DE

(73) Daimler AG, Stuttgart, DE;

(72) SCHUMACHER, Eric, Bingen, DE;

(74) FAJNOR IP s. r. o., Bratislava, SK;

(86) PCT/EP2015/000687

(87) WO 2015/149934

(54) Vzduchový filter pre vetracie zariadenie motorového vozidla

(51) B01D 53/00, C01B 3/00, C10L 3/00, E21B 43/00, C25B 1/00

(11) E 32997

(96) 14178786.1, 28.7.2014

(97) 2979743, 9.10.2019

(73) RAG Austria AG, Wien, AT; Axiom Angewandte Prozeßtechnik Ges. m.b.H., Ebreichsdorf, AT;

(72) Bauer, Stephan, Wien, AT; Prem, Martin, Maria Anzbach, AT; Szivacz, Johannes, Weigelsdorf, AT;

(74) MAJLINGOVÁ & PARTNERS, s.r.o., Bratislava, SK;

(54) Zariadenie a spôsob skladovania a distribúcie obnoviteľnej energie

(51) B01D 53/00, B01J 20/00, C04B 2/00

(11) E 33062

(96) 13828813.9, 25.11.2013

(97) 2922614, 6.11.2019

(31) MI20122007

(32) 26.11.2012

(33) IT

(73) Unicalce S.p.A., Brembilla (BG), IT;

(72) MORESCHI, Roberto, Bergamo (BG), IT; MARRAS, Roberto, Lecco (LC), IT;

(74) inventa Patentová a známková kancelária s.r.o., Bratislava, SK;

(86) PCT/IB2013/060379

(87) WO 2014/080373

(54) Kompozícia sorbentu a spôsob znižovania emisií znečisťujúcich látok v plynnom výstupnom prúde produkovanom spaľovacím procesom

(51) B02C 1/00

(11) E 32972

(96) 11720207.7, 9.5.2011

(97) 2569089, 18.9.2019

(31) 2004700

(32) 11.5.2010

(33) NL

(73) Schenk, Koos Jacobus, Oss, NL;

(72) Schenk, Koos Jacobus, Oss, NL;

(74) ROTT, RŮŽIČKA & GUTTMANN, v. o. s., Bratislava, SK;

(86) PCT/NL2011/050314

(87) WO 2011/142663

(54) Separačné zariadenie

(51) B03C 3/00

(11) E 32841

(96) 17776929.6, 7.9.2017

(97) 3383546, 4.9.2019

(31) 102016116854

(32) 8.9.2016

(33) DE

(73) Steuler Korrosionsschutz Holding GmbH, Siershahn, DE;

(72) SCHARKOWSKI, Jürgen, Mogendorf, DE; HERZOG, Matthias, Isenburg, DE;

(74) inventa Patentová a známková kancelária s.r.o., Bratislava, SK;

(86) PCT/DE2017/100750

(87) WO 2018/046063

(54) Teleso pre mokrý elektrofilter a mokrý elektrofilter

(51) B05B 1/00, B05B 15/00, B05B 7/00

(11) E 32985

(96) 16000522.9, 4.3.2016

(97) 3064278, 25.9.2019

(31) 102015002780

(32) 6.3.2015

(33) DE

(73) Grohe AG, Hemer, DE;

(72) Mönig, Benedikt, Arnsberg, DE; Schröder, Claudia, Iserlohn, DE;

(74) Zathurecka INPARTNERS GROUP s.r.o., Banská Bystrica, SK;

(54) Rozstrekovač s dýzou na primiešavanie vzduchu

(51) B05B 11/00, A61M 15/00, A61M 11/00, A61M 16/00, B05B 12/00

(11) E 33075

(96) 16020261.0, 1.6.2011

(97) 3108966, 9.10.2019

(31) 10006334

(32) 18.6.2010

(33) EP

(62) 11723062.3

(73) Boehringer Ingelheim International GmbH, Ingelheim am Rhein, DE;

(72) Wachtel, Herbert, Ingelheim am Rhein, DE; Jung, Andree, Ingelheim am Rhein, DE;

(74) inventa Patentová a známková kancelária s.r.o., Bratislava, SK;

(54) Inhalátor

(51) B05B 13/00

(11) E 33133

(96) 17155166.6, 8.2.2017

(97) 3205406, 4.12.2019

(31) UB20160576

(32) 9.2.2016

(33) IT

(73) Maema S.R.L. Unipersonale, Villafranca di Verona (VR), IT;

(72) LOVATO, Claudio, Verona, IT;

(74) HÖRMANN & PARTNERS s.r.o., Bratislava, SK;

(54) Stroj na vstrekovanie náterových farieb alebo práškov na povrchy predmetov

(51) **B05B 13/00**
 (11) **E 32958**
 (96) 15742472.2, 13.7.2015
 (97) 3169446, 25.9.2019
 (31) 201414330725
 (32) 14.7.2014
 (33) US
 (73) Nylok LLC, Macomb, MI, US;
 (72) SESSA, Eugene, Macomb, MI, US; OLESKIE, Raymond, Macomb, MI, US;
 (74) Zivko Mijatovic and Partners s.r.o., Bratislava, SK;
 (86) PCT/US2015/040104
 (87) WO 2016/010877
 (54) **Prístroj a spôsob na povlakovanie vnútorných závitov**

(51) **B05D 7/00, B05D 1/00**
 (11) **E 32937**
 (96) 14799773.8, 18.11.2014
 (97) 3083077, 25.9.2019
 (31) 13198118
 (32) 18.12.2013
 (33) EP
 (73) BASF Coatings GmbH, Münster, DE;
 (72) STEINMETZ, Bernhard, Rütchenhausen, DE; LUHMANN, Nadia, Karlstadt-Stetten, DE; KRUMM, Holger, Krefeld, DE; HOFFMANN, Peter, Senden, DE; REUTER, Hardy, Münster, DE; JANKOWSKI, Peggy, Güntersleben, DE; GOH, Stephanie Pei Yii, Münster, DE;
 (74) ŽOVICOVÁ & ŽOVIC IP, s. r. o., Bratislava, SK;
 (86) PCT/EP2014/074898
 (87) WO 2015/090799
 (54) **Spôsob zhotovenia viacvrstvého lakovania**

(51) **B09B 3/00, C03B 5/00, F23G 5/00, F27B 3/00**
 (11) **E 32876**
 (96) 14828349.2, 23.12.2014
 (97) 3089829, 22.5.2019
 (31) PCT/NL2013/050950
 (32) 23.12.2013
 (33) WO
 (73) PMC International B.V., Dordrecht, NL;
 (72) JANSEN, Klaas, Krimpen aan de Iek, NL;
 (74) ŽOVICOVÁ & ŽOVIC IP, s. r. o., Bratislava, SK;
 (86) PCT/NL2014/050900
 (87) WO 2015/099529
 (54) **Proces na recykláciu oceľového šrotu obsahujúceho azbest**

(51) **B09B 3/00, B03B 9/00, C04B 18/00**
 (11) **E 32903**
 (96) 15767567.9, 17.7.2015
 (97) 3326728, 4.9.2019
 (73) IBIRCOM S.A., Montevideo, UY;
 (72) GARÍN ROTONDARO, Iñaki José, Madrid, ES; GNÄDINGER, Oscar Miguel, Vicente Lopez, AR;
 (74) MAJLINGOVÁ & PARTNERS, s.r.o., Bratislava, SK;
 (86) PCT/ES2015/070552
 (87) WO 2017/013272
 (54) **Spôsob a zariadenie na premenu tuhého mestského organického a anorganického odpadu na agregáty**

(51) **B22D 17/00**
 (11) **E 32941**
 (96) 15818576.9, 5.6.2015
 (97) 3167977, 25.9.2019
 (31) 20140086829
 (32) 10.7.2014
 (33) KR
 (73) Go, Dong Keun, Gangseo-gu, Busan, KR; Go, Myoung Su, Gangseo-gu, Busan, KR;
 (72) Go, Dong Keun, Gangseo-gu, Busan, KR; Go, Myoung Su, Gangseo-gu, Busan, KR;
 (74) ROTT, RŮŽIČKA & GUTTMANN, v. o. s., Bratislava, SK;
 (86) PCT/KR2015/005676
 (87) WO 2016/006828
 (54) **Formovacie zariadenie na tvarovanie kovu v prostredí s vysokým vákuom**

(51) **B22D 29/00, B22C 21/00, B22C 9/00**
 (11) **E 32980**
 (96) 15738697.0, 20.7.2015
 (97) 3119545, 28.8.2019
 (31) 102014110826
 (32) 30.7.2014
 (33) DE
 (73) Fritz Winter Eisengiesserei GmbH & Co. KG, Stadthallendorf, DE;
 (72) ARNOLD, Klaus, Mandelbachtal, DE; ROGOWSKI, Dirk, Amöneburg, DE; SCHMIDT, Jürgen, Cölbe, DE; SÜSSMANN, Rolf, Homberg (Ohm), DE;
 (74) Bušová Eva, JUDr., Bratislava, SK;
 (86) PCT/EP2015/066546
 (87) WO 2016/016035
 (54) **Spôsob odlievania odliatkov**

(51) **B23D 45/00, B27B 5/00, B23D 47/00**
 (11) **E 32946**
 (96) 17020534.8, 15.11.2017
 (97) 3486014, 30.10.2019
 (73) Scheppach Fabrikation von Holzbearbeitungsmaschinen GmbH, Ichenhausen, DE;
 (72) Bindhammer, Markus, Friedberg, DE;
 (74) Zathurecka INPARTNERS GROUP s.r.o., Banská Bystrica, SK;
 (54) **Úkosová píla a podpera obrobnku pre úkosovú pílu**

(51) **B23K 1/00, H01R 43/00, H01R 4/00**
 (11) **E 33030**
 (96) 13706488.7, 21.2.2013
 (97) 2817120, 2.10.2019
 (31) 102012003804, 102012007804
 (32) 24.2.2012, 18.4.2012
 (33) DE, DE
 (73) FEW Fahrzeugelektrikwerk GmbH & Co. KG, Zwenkau, DE;
 (72) JENRICH, André, Zwenkau, DE;
 (74) inventa Patentová a známková kancelária s.r.o., Bratislava, SK;
 (86) PCT/EP2013/053458
 (87) WO 2013/124356
 (54) **Spôsob technológie optimalizovaného vykonávania spájkovaných spojov**

- (51) **B23K 1/00, B23K 35/00, C22C 19/00, B32B 15/00, C22C 1/00, C23C 24/00, C23C 30/00, F28F 3/00, F28F 21/00, F28D 9/00, B23K 101/00, B21D 53/00, B23K 20/00**
 (11) **E 33125**
 (96) 13712289.1, 27.3.2013
 (97) 2830816, 13.11.2019
 (31) 12161742
 (32) 28.3.2012
 (33) EP
 (73) Alfa Laval Corporate AB, Lund, SE;
 (72) SJÖDIN, Per, Lund, SE;
 (74) PATENTSERVIS Bratislava, a.s., Bratislava, SK;
 (86) PCT/EP2013/056544
 (87) WO 2013/144216
 (54) **Nový povlakový prostriedok**

- (51) **B23K 35/00, B23K 1/00, B32B 15/00, B21D 53/00, C22C 21/00, F28F 21/00**
 (11) **E 33126**
 (96) 17711135.8, 14.3.2017
 (97) 3442740, 4.12.2019
 (31) 16164815, 16164817
 (32) 12.4.2016, 12.4.2016
 (33) EP, EP
 (73) Gränges AB, Stockholm, SE;
 (72) NILSSON, Stefan, Finspång, SE; SVENSSON, Roger, Grytöhl, SE; WESTERGÅRD, Richard, Finspång, SE; STENQVIST, Torkel, Finspång, SE;
 (74) HÖRMANN & PARTNERS s.r.o., Bratislava, SK;
 (86) PCT/EP2017/056037
 (87) WO 2017/178182
 (54) **Spájkovací plech**

- (51) **B23K 35/00, C22F 1/00**
 (11) **E 33059**
 (96) 07762314.8, 24.5.2007
 (97) 2038085, 11.9.2019
 (31) 808416 P, 753045
 (32) 25.5.2006, 24.5.2007
 (33) US, US
 (73) Bellman-melcor Development, Llc, Tinley Park, IL, US;
 (72) CAMPBELL, Steven, Mokena, IL, US; SCOTT, John, New Lenox, IL, US;
 (74) inventa Patentová a známková kancelária s.r.o., Bratislava, SK;
 (86) PCT/US2007/069636
 (87) WO 2007/140236
 (54) **Drôt s tavidlom na tvrdé a mäkké spájkovanie a spôsob jeho výroby**

- (51) **B24B 45/00, B24D 5/00**
 (11) **E 32999**
 (96) 17757669.1, 2.8.2017
 (97) 3496898, 16.10.2019
 (31) 507312016
 (32) 11.8.2016
 (33) AT
 (73) Tyrolit Schleifmittelwerke Swarovski KG, Schwaz, AT;
 (72) FRITSCH, Andreas, Ludesch, AT;
 (74) ROTT, RŮŽIČKA & GUTTMANN, v. o. s., Bratislava, SK;
 (86) PCT/AT2017/060197
 (87) WO 2018/027250
 (54) **Nosné teleso pre brúsne nástroje**

- (51) **B24C 1/00**
 (11) **E 32966**
 (96) 13750749.7, 6.5.2013
 (97) 2994269, 4.9.2019
 (73) ICS Ice Cleaning Systems S.r.o., Považská Bystrica, SK;
 (72) Kubiš, Ivan, Považská Bystrica, SK; Bakala, Ľudovít, Považská Bystrica, SK; Gabriš, Peter, Považská Bystrica, SK;
 (74) Kubínyi Peter, Bc., Trenčín, SK;
 (86) PCT/SK2013/050001
 (87) WO 2014/182253
 (54) **Zariadenie na zmiešavanie pevných častíc suchého ľadu s prúdom plynného média**

- (51) **B24C 1/00, B24C 7/00**
 (11) **E 32967**
 (96) 16781575.2, 29.8.2016
 (97) 3362223, 25.9.2019
 (31) 500472015
 (32) 29.8.2015
 (33) SK
 (73) ICS Ice Cleaning Systems S.r.o., Považská Bystrica, SK;
 (72) Bakala, Ľudovít, Považská Bystrica, SK; Gabriš, Peter, Považská Bystrica, SK; Kubiš, Ivan, Považská Bystrica, SK;
 (74) Kubínyi Peter, Bc., Trenčín, SK;
 (86) PCT/SK2016/050009
 (87) WO 2017/039548
 (54) **Zásobník suchého ľadu pre zariadenia na čistenie suchým ľadom**

- (51) **B25B 5/00**
 (11) **E 32872**
 (96) 16757700.6, 29.7.2016
 (97) 3328587, 11.9.2019
 (31) 1557358
 (32) 31.7.2015
 (33) FR
 (73) Boiteux, Christophe, Landresse, FR;
 (72) Boiteux, Christophe, Landresse, FR;
 (74) Zathurecka INPARTNERS GROUP s.r.o., Banská Bystrica, SK;
 (86) PCT/FR2016/051985
 (87) WO 2017/021639
 (54) **Zariadenie na upnutie dielu na nástroj**

- (51) **B25B 13/00, B25B 17/00, B25B 23/00**
 (11) **E 32910**
 (96) 17166609.2, 13.4.2017
 (97) 3388199, 28.8.2019
 (73) Johannes Lübbering GmbH, Herzebrock-Clarholz, DE;
 (72) LANGHORST, Thomas, Harsewinkel-Greffeln, DE;
 (74) Bušová Eva, JUDr., Bratislava, SK;
 (54) **Skrutkovacie zariadenie a ručný skrutkovací systém**

- (51) **B25J 9/00**
 (11) **E 32924**
 (96) 13003102.4, 18.6.2013
 (97) 2679350, 11.9.2019
 (31) 102012013031
 (32) 29.6.2012
 (33) DE

- (73) LIEBHERR-VERZAHNTECHNIK GmbH, Kempten, DE;
 (72) Mattern, Thomas, Rieden, DE; Hänschke, David, Althusried, DE; Riedmiller, Bernhard, Wertach, DE; Mundt, Alois, Kempten, DE;
 (74) ROTT, RŮŽIČKA & GUTTMANN, v. o. s., Bratislava, SK;
(54) Zariadenie na automatizovanú detekciu a odobranie obrobkov

- (51) B25J 11/00, G01M 3/00, B25J 19/00**
(11) E 33042
 (96) 16791525.5, 4.11.2016
 (97) 3377869, 16.10.2019
 (31) 102015015089
 (32) 20.11.2015
 (33) DE
 (73) Dürr Systems AG, Bietigheim-Bissingen, DE;
 (72) HÄCKER, Jens, Markgröningen, DE; CARLS, Alexander, Herrenberg, DE;
 (74) Bušová Eva, JUDr., Bratislava, SK;
 (86) PCT/EP2016/001831
 (87) WO 2017/084743
(54) Systém pretlakového zapuzdrenia k ochrane pred výbuchom a zodpovedajúci spôsob prevádzky

- (51) B26D 1/00, B26D 3/00, E04F 15/00, E04C 2/00**
(11) E 33087
 (96) 16171860.6, 28.8.2012
 (97) 3115161, 13.11.2019
 (31) 1150778, 1150803
 (32) 29.8.2011, 6.9.2011
 (33) SE, SE
 (62) 12826931.3
 (73) Ceraloc Innovation AB, Viken, SE;
 (72) PERVAN, Darko, Viken, SE;
 (74) Kapa Beta, s.r.o., Nová Dubnica, SK;
(54) Mechanický zámkový systém na podlahové dosky

- (51) B29C 44/00, B29K 75/00**
(11) E 33016
 (96) 09165885.6, 20.7.2009
 (97) 2153968, 23.10.2019
 (31) 102008035947
 (32) 31.7.2008
 (33) DE
 (73) KraussMaffei Technologies GmbH, München, DE;
 (72) Schiemann, Lutz, Dachau, DE;
 (74) ROTT, RŮŽIČKA & GUTTMANN, v. o. s., Bratislava, SK;
(54) Spôsob výroby produktu z reaktívnych východiskových materiálov

- (51) B29C 49/00, G01M 3/00, G01M 99/00, B65D 1/00, B29L 9/00**
(11) E 33031
 (96) 16020352.7, 26.9.2016
 (97) 3299144, 30.10.2019
 (73) Boehringer Ingelheim International GmbH, Ingelheim am Rhein, DE;
 (72) MATHE, Gerald, Ingelheim, DE; COSTA PEREIRA-KIRCHWEHM, Carlos-Manuel, Ingelheim, DE;

- (74) inventa Patentová a známková kancelária s.r.o., Bratislava, SK;
(54) Spôsob testovania tesnosti vrečka prítomného v zásobníku

- (51) B29C 63/00, B29D 7/00, B32B 27/00, E06B 1/00**
(11) E 32975
 (96) 12712150.7, 20.3.2012
 (97) 2688728, 25.9.2019
 (31) 201105049
 (32) 25.3.2011
 (33) GB
 (73) Renolit Cramlington Limited, Cramlington, Northumberland, GB;
 (72) RUMMENS, François, Bruxelles, BE; LOTT, Martyn, Bedlington, Northumberland, GB; HAGLEY, Lydia, Belford, Northumberland, GB; MURRAY, Ian, Durham, GB;
 (74) ROTT, RŮŽIČKA & GUTTMANN, v. o. s., Bratislava, SK;
 (86) PCT/GB2012/050610
 (87) WO 2012/131328
(54) Pružná laminovaná fólia

- (51) B29D 30/00, B25J 15/00**
(11) E 33053
 (96) 14786771.7, 9.10.2014
 (97) 3057782, 25.12.2019
 (31) 201361892861 P
 (32) 18.10.2013
 (33) US
 (73) Bartell Machinery Systems LLC, Rome, NY, US;
 (72) GATLEY, Paul D., Holland Patent, NY, US; RAZY, Kevin R., Lee Center, NY, US; RUSSO, John R., Marcy, NY, US;
 (74) Zathurecka INPARTNERS GROUP s.r.o., Banská Bystrica, SK;
 (86) PCT/US2014/059846
 (87) WO 2015/057481
(54) Systém a spôsob na uchopenie a manipuláciu s vrcholom pätky pneumatiky

- (51) B29D 30/00, B21F 1/00, B21C 19/00, B65H 51/00, B65H 57/00**
(11) E 32979
 (96) 17171070.0, 25.2.2014
 (97) 3225386, 4.12.2019
 (31) 201361770034 P
 (32) 27.2.2013
 (33) US
 (62) 14156534.1
 (73) Bartell Machinery Systems L.L.C, Rome, NY, US;
 (72) JOHNSON, Christopher L., Blossvale, New York, US; HENDERSON, Joseph Michael, Camden, New York, US;
 (74) Zathurecka INPARTNERS GROUP s.r.o., Banská Bystrica, SK;
(54) Systém na úpravu dráhy drôtu

(51) B29L 9/00, B29L 31/00, E04F 13/00, B29C 53/00
(11) E 33121
 (96) 14716973.4, 8.1.2014
 (97) 2943621, 4.9.2019
 (31) CR20130002
 (32) 11.1.2013
 (33) IT
 (73) Steel Color SpA, Pescarolo ed Uniti (CR), IT;
 (72) GUINDANI, Cristoforo, Pralboino (CR), IT; RICCI, Stefano, Vescovato (CR), IT;
 (74) HÖRMANN & PARTNERS s.r.o., Bratislava, SK;
 (86) PCT/IT2014/000003
 (87) WO 2014/108927
(54) Spôsob výroby kompozitných dokončovacích panelov a panel získaný týmto spôsobom

(51) B31B 50/00, B26F 1/00
(11) E 32859
 (96) 13198779.4, 20.12.2013
 (97) 2886320, 6.11.2019
 (73) Mayr-Melnhof Karton AG, Wien, AT;
 (72) Theis, Uwe, Riveris, DE; Höhnen, Roland, Bettenfeld, DE;
 (74) HÖRMANN & PARTNERS s.r.o., Bratislava, SK;
(54) Spôsob na zhotovovanie rezného a/alebo vysekávacieho a/alebo drážkovacieho nástroja

(51) B32B 17/00
(11) E 32862
 (96) 16813090.4, 28.11.2016
 (97) 3383646, 13.11.2019
 (31) 1561561
 (32) 30.11.2015
 (33) FR
 (73) Saint-Gobain Glass France, Courbevoie, FR;
 (72) SOON, Jia-Mei, L'Hay les Roses, FR;
 (74) PATENTSERVIS Bratislava, a. s., Bratislava, SK;
 (86) PCT/FR2016/053110
 (87) WO 2017/093643
(54) Vrstvené sklo obsahujúce na jeho vonkajšej povrchovej vrstve lepidlo citlivé na tlak

(51) B32B 27/00, B32B 7/00
(11) E 33106
 (96) 17751638.2, 18.7.2017
 (97) 3423275, 11.9.2019
 (31) 16180260
 (32) 20.7.2016
 (33) EP
 (73) Total Research & Technology Feluy, Seneffe, BE;
 ROUSSEAU, Dimitri, Nivelles, BE; BOUKALIDIS, Cristo, Sirault, BE;
 (74) PATENTSERVIS Bratislava, a. s., Bratislava, SK;
 (86) PCT/EP2017/068130
 (87) WO 2018/015387
(54) Viacvrstvové pláty na spracovanie tepelným tvarovaním so zlepšenou odolnosťou voči prehýbaniu

(51) B60J 10/00
(11) E 33055
 (96) 15002546.8, 28.8.2015
 (97) 2990238, 2.10.2019
 (31) 202014006904 U
 (32) 29.8.2014
 (33) DE

(73) European Trailer Systems GmbH, Moers, DE;
 (72) Remmel, Roger, Remscheid, DE; Kemmerling, Karl, Solingen, DE; Arens, Robert, Gelsenkirchen, DE;
 (74) LITVÁKOVÁ A SPOL., s. r. o., Bratislava, SK;
(54) Tesniaca zostava a plachtová konštrukcia vybavená tesniacou zostavou

(51) B60L 53/00, G08C 17/00, H02J 5/00, G07F 15/00, H02J 7/00
(11) E 32993
 (96) 12766376.3, 29.8.2012
 (97) 2753490, 11.12.2019
 (31) 102011112610
 (32) 5.9.2011
 (33) DE
 (73) Grenzbach Maschinenbau GmbH, Asbach-Baumenheim, DE;
 (72) LINNHOF, Winhold, Potsdam, DE;
 (74) inventa Patentová a známková kancelária s.r.o., Bratislava, SK;
 (86) PCT/DE2012/000872
 (87) WO 2013/034127
(54) Zariadenie a spôsob bezdrôtového prenosu elektrickej energie do vozidla štýlom „Mobilné výdajné stojany“

(51) B60P 7/00, B60J 7/00
(11) E 33020
 (96) 14703844.2, 11.2.2014
 (97) 2994346, 18.9.2019
 (31) 102013208659
 (32) 10.5.2013
 (33) DE
 (73) Hornung, Hubert, Unterschneidheim-Zöbingen, DE;
 (72) Hornung, Hubert, Unterschneidheim-Zöbingen, DE;
 (74) HÖRMANN & PARTNERS s.r.o., Bratislava, SK;
 (86) PCT/EP2014/052605
 (87) WO 2014/180578
(54) Vozidlo na prepravu kusového tovaru

(51) B62D 65/00, B25H 5/00
(11) E 32945
 (96) 17711249.7, 14.2.2017
 (97) 3423337, 27.11.2019
 (31) 1651852
 (32) 4.3.2016
 (33) FR
 (73) PSA Automobiles SA, Poissy, FR;
 (72) PATERNE, Jerome, Colombes, FR; CERON, Patrick, St Maur des Fosses, FR; VEAU, Bernard, Franconville, FR;
 (74) HÖRMANN & PARTNERS s.r.o., Bratislava, SK;
 (86) PCT/FR2017/050337
 (87) WO 2017/149216
(54) Zariadenie na prípravu prístrojovej dosky

(51) B65B 61/00, B65D 30/00, B65D 33/00, B65D 75/00
(11) E 32882
 (96) 08834195.3, 26.9.2008
 (97) 2200817, 18.9.2019
 (31) 0702170
 (32) 28.9.2007
 (33) SE

- (73) Ecolan AB, Helsingborg, SE;
 (72) GUSTAFSSON, Per, Bjärred, SE;
 (74) inventa Patentová a známková kancelária s.r.o., Bratislava, SK;
 (86) PCT/SE2008/051088
 (87) WO 2009/041911
(54) Spôsob plnenia plynu do držadlovej časti obalu

- (51) B65D 1/00, B65D 41/00, C03B 9/00**
(11) E 32983
 (96) 13700168.1, 10.1.2013
 (97) 2897873, 25.9.2019
 (31) 202012103589 U, 3702012 U
 (32) 19.9.2012, 19.9.2012
 (33) DE, AT
 (73) Vetropack Holding AG, Bülach, CH;
 (72) MAYER, Engelbert, Krummnussbaum, AT;
 (74) Bachratá Magdaléna, Mgr., Bratislava, SK;
 (86) PCT/EP2013/050421
 (87) WO 2014/044409
(54) Náustok fľaše s otočným korunkovým uzáverom a s ochranou proti odštiepeniu

- (51) B65D 5/00**
(11) E 33110
 (96) 14855141.9, 24.10.2014
 (97) 3060488, 16.10.2019
 (31) 2013904133, 2014901686
 (32) 25.10.2013, 7.5.2014
 (33) AU, AU
 (73) Icee Holdings Pty. Ltd., Tullamarine, Victoria, AU;
 (72) SKINNER, Leslie John, Tullamarine, Victoria, AU;
 (74) Belička Ivan, Ing., Banská Bystrica, SK;
 (86) PCT/AU2014/001004
 (87) WO 2015/058246
(54) Kontajnerové zariadenie

- (51) B65D 19/00**
(11) E 33018
 (96) 16778709.2, 22.9.2016
 (97) 3353079, 9.10.2019
 (31) 102015012066
 (32) 22.9.2015
 (33) DE
 (73) Karimov GmbH, Hannover, DE;
 (72) KARIMOV, Rustem, Wilhelmshaven, DE; SCHÜTZ, Eduard, Wilhelmshaven, DE;
 (74) MAJLINGOVÁ & PARTNERS, s. r. o., Bratislava, SK;
 (86) PCT/EP2016/072602
 (87) WO 2017/050932
(54) Prepravná paleta a spôsob výroby prepravnej palety

- (51) B65D 35/00, A61M 35/00, A61M 31/00**
(11) E 33082
 (96) 15738657.4, 17.7.2015
 (97) 3171925, 13.11.2019
 (31) 14177936
 (32) 22.7.2014
 (33) EP
 (73) Bayer Animal Health GmbH, Leverkusen, DE;
 (72) HABIG, Jörg, Köln, DE; HINXLAGE, Wilfried, Dinklage, DE;

- (74) inventa Patentová a známková kancelária s.r.o., Bratislava, SK;
 (86) PCT/EP2015/066376
 (87) WO 2016/012355
(54) Tuba s aplikačnou špičkou

- (51) B65D 47/00**
(11) E 32921
 (96) 16892390.2, 4.3.2016
 (97) 3305680, 11.9.2019
 (73) Betapack, S.A.U., Irun (Guipúzcoa), ES; Alma SA, La Ferriere Brochard, FR;
 (72) BERROA GARCÍA, Javier, Irun (Guipúzcoa), ES;
 (74) inventa Patentová a známková kancelária s.r.o., Bratislava, SK;
 (86) PCT/ES2016/070140
 (87) WO 2017/149167
(54) Zastavovací člen pre zásobníky

- (51) B65G 21/00, B65G 47/00**
(11) E 32887
 (96) 18169627.9, 26.4.2018
 (97) 3401245, 9.10.2019
 (31) 503432017
 (32) 26.4.2017
 (33) AT
 (73) Putz, Stefan, Bad Goisern, AT;
 (72) Putz, Stefan, Bad Goisern, AT;
 (74) ŽOVICOVÁ & ŽOVIC IP, s. r. o. Bratislava, SK;
(54) Prísavné zariadenie a sací prepravník s takým prísavným zariadením

- (51) B65H 35/00**
(11) E 32947
 (96) 15189480.5, 13.10.2015
 (97) 3009386, 25.9.2019
 (31) 201418094
 (32) 13.10.2014
 (33) GB
 (73) Obex Protection Limited, Crown East, Worcester, Worcestershire, GB;
 (72) FRANCIS, Robert Matthew, Worcester, Worcestershire, GB; FRANCIS, Gaius, Worcester, Worcestershire, GB; FRANCIS, Tom, Worcester, Worcestershire, GB; FRANCIS, Russell, Worcester, Worcestershire, GB;
 (74) inventa Patentová a známková kancelária s.r.o., Bratislava, SK;
(54) Spôsob nanášania pásky

- (51) B65H 59/00, H01F 41/00**
(11) E 33070
 (96) 17191323.9, 15.9.2017
 (97) 3456671, 7.8.2019
 (73) Aumann Espelkamp GmbH, Espelkamp, DE;
 (72) HAGEDORN, Jürgen, Lübbecke, DE;
 (74) Mešková Viera, Ing., Bratislava, SK;
(54) Káblové brzdiace zariadenie

(51) **B65H 75/00**
 (11) **E 32954**
 (96) 16827825.7, 21.7.2016
 (97) 3326949, 16.10.2019
 (31) 2015145259, 2016135746
 (32) 22.7.2015, 8.7.2016
 (33) JP, JP
 (73) Max Co., Ltd., Chuo-ku Tokyo, JP;
 (72) KASAHARA, Akira, Tokyo, JP;
 (74) PATENTSERVIS Bratislava, a. s., Bratislava, SK;
 (86) PCT/JP2016/071405
 (87) WO 2017/014265
 (54) **Cievka**

(51) **B66C 1/00, F41A 9/00**
 (11) **E 33090**
 (96) 16190010.5, 21.9.2016
 (97) 3150544, 30.10.2019
 (31) 1502026
 (32) 29.9.2015
 (33) FR
 (73) NEXTER Systems, Roanne, FR;
 (72) Hasler, Jean-Luc, Bourges, FR;
 (74) MAJLINGOVA & PARTNERS, s.r.o., Bratislava, SK;
 (54) **Uchopovacie zariadenie a zodpovedajúce nosidlá náboja**

(51) **B66F 11/00**
 (11) **E 33032**
 (96) 13796646.1, 31.5.2013
 (97) 2855339, 9.10.2019
 (31) 201213487012
 (32) 1.6.2012
 (33) US
 (73) Time Manufacturing Company, Waco, TX, US;
 (72) CHRISTIAN, James, Randall, Crawford, TX, US; PALICAN, Andrew, Keith, Woodway, TX, US;
 (74) inventa Patentová a známková kancelária s.r.o., Bratislava, SK;
 (86) PCT/US2013/043749
 (87) WO 2013/181623
 (54) **Prístroje a spôsoby poskytovania vysokého elektrického odporu pre komponenty zdvíhacej pracovnej plošiny**

(51) **C01B 25/00, A61K 33/00**
 (11) **E 32869**
 (96) 17198364.6, 10.7.2008
 (97) 3301074, 11.9.2019
 (31) 958958 P, 169665
 (32) 10.7.2007, 9.7.2008
 (33) US, US
 (62) 08772497.7
 (73) Wyeth LLC, New York, NY, US;
 (72) KHANDKE, Lakshmi, Nanuet, NY, US; PEREZ, Joseph, Nanuet, NY, US;
 (74) Bušová Eva, JUDr., Bratislava, SK;
 (54) **Spôsob výroby fosforečnanu hlinitého**

(51) **C01F 5/00, C01F 11/00, C04B 18/00, C22B 1/00, C04B 111/00**
 (11) **E 33088**
 (96) 17737558.1, 7.7.2017
 (97) 3356296, 16.10.2019
 (31) 201605575
 (32) 8.7.2016
 (33) BE
 (73) S.A. Lhoist Recherche et Développement, Ottignies-Louvain-la-Neuve, BE;
 (72) CRINIÈRE, Guillaume, Braine-l'Alleud, BE; NISPEL, Michael, Louvain-la-Neuve, BE;
 (74) PATENTSERVIS Bratislava, a. s., Bratislava, SK;
 (86) PCT/EP2017/067165
 (87) WO 2018/007629
 (54) **Spôsob výroby brikiet obsahujúcich vápenato-horečnatú zličinu a zličinu na báze železa a briky získané týmto spôsobom**

(51) **C02F 1/00, D21C 9/00, C02F 103/00**
 (11) **E 32935**
 (96) 10156113.2, 5.8.2002
 (97) 2202206, 2.10.2019
 (31) 310623 P, 211965
 (32) 6.8.2001, 2.8.2002
 (33) US, US
 (62) 02758755.9
 (73) A.Y. LABORATORIES LTD., Tel Aviv, IL;
 (72) Barak, Ayala, Tel Aviv, IL;
 (74) PATENTSERVIS Bratislava, a. s., Bratislava, SK;
 (54) **Regulácia vývoja biofilmov v priemyselnej procesnej vode**

(51) **C02F 3/00**
 (11) **E 32888**
 (96) 16728751.5, 26.4.2016
 (97) 3288903, 18.9.2019
 (31) 500412015 U
 (32) 28.4.2015
 (33) SK
 (73) Pénzes, Ladislav, Báč, SK; Cséfalvay Juraj, Tomášov, SK; Aquatec VFL S. R. O., Dubnica nad Váhom, SK;
 (72) PÉNZES, Ladislav, Báč, SK; CSÉFALVAY, Juraj, Tomášov, SK;
 (74) LITVÁKOVÁ A SPOL., s. r. o., Bratislava, SK;
 (86) PCT/SK2016/050005
 (87) WO 2016/175710
 (54) **Spôsob a zariadenie na čistenie odpadových vôd aktívnym procesom so zvýšeným odstraňovaním dusíka a fosforu**

(51) **C03B 23/00, C03B 35/00**
 (11) **E 32964**
 (96) 16809093.4, 14.12.2016
 (97) 3408233, 2.10.2019
 (31) 16153047
 (32) 28.1.2016
 (33) EP
 (73) Saint-Gobain Glass France, Courbevoie, FR;
 (72) SCHALL, Günther, Kreuzau, DE; BALDUIN, Michael, Alsdorf, DE; RADERMACHER, Herbert, Raeren, BE; LE NY, Jean-Marie, Gemmenich, BE;
 (74) HÖRMANN & PARTNERS s.r.o., Bratislava, SK;

- (86) PCT/EP2016/080918
 (87) WO 2017/129307
(54) Spôsob ohýbania s podporou pretlaku a zariadenie vhodné pre tento spôsob

(51) C03C 3/00, C03C 1/00, C23D 3/00, C23D 5/00, C03C 8/00, C03C 17/00

(11) E 33010

(96) 16745077.4, 20.7.2016

(97) 3325416, 9.10.2019

(31) 2015222

(32) 24.7.2015

(33) NL

(73) Onderzoekscentrum voor Aanwending van Staal N.V., Zelzate, BE;

(72) DE STRYCKER, Joost Remi Margueritte, Zelzate, BE; LEVEAUX, Marc Henri André, Zelzate, BE; KNOCKA-ERT, Pierre Claude Victor, Zelzate, BE;

(74) PATENTSERVIS Bratislava, a. s., Bratislava, SK;

(86) PCT/EP2016/067293

(87) WO 2017/016952

(54) Spôsob vytvorenia pokovaného oceľového substrátu potiahnutého skleným smaltom obsahujúcim Co a Ni a jeho základná zmes

(51) C03C 25/00, C09J 103/00, C09J 105/00, C08J 5/00, D04H 1/00

(11) E 32938

(96) 15817307.0, 21.12.2015

(97) 3237350, 30.10.2019

(31) 14200256

(32) 23.12.2014

(33) EP

(73) Rockwool International A/S, Hedehusene, DK;

(72) HJELMGAARD, Thomas, Fredensborg, DK; NISSEN, Povl, Olstykke, DK; NAERUM, Lars, Hellerup, DK; HANSEN, Erling Lennart, Virum, DK;

(74) Kapa Beta, s.r.o., Nová Dubnica, SK;

(86) PCT/EP2015/080758

(87) WO 2016/102444

(54) Vylepšené spojivo

(51) C04B 28/00, B09B 3/00, B28B 7/00

(11) E 33113

(96) 12780182.7, 26.10.2012

(97) 2771305, 2.10.2019

(31) 11186798

(32) 26.10.2011

(33) EP

(73) Carbstone Innovation NV, Genk, BE;

(72) VAN MECHELEN, Dirk, Tisselt, BE; QUAGHEBEUR, Mieke, Malle, BE; NIELSEN, Peter, Hoeilaart, BE;

(74) HÖRMANN & PARTNERS s.r.o., Bratislava, SK;

(86) PCT/EP2012/071300

(87) WO 2013/060870

(54) Spôsob výroby spojeného výrobku zahŕňajúceho lisovaný, karbónovaný granulovaný materiál

(51) C04B 41/00, B01J 35/00, B01J 37/00

(11) E 33069

(96) 08007607.8, 18.4.2008

(97) 1985597, 2.10.2019

(31) 102007020322

(32) 20.4.2007

(33) DE

(73) ERLUS AKTIENGESELLSCHAFT, Neufahrn, DE; Grau, Rüdiger Dr., Wertingen, DE; Stoll, Alexander Dr., Freising, DE; Ackerhans, Carsten Dr., Mallersdorf-Pfaffenberg, DE; Gast, Eduard Dr., Kraiburg, DE;

(72) Bušová Eva, JUDr., Bratislava, SK;

(74) Bušová Eva, JUDr., Bratislava, SK;

(54) Keramický tvarovaný dielec s fotokatalytickým povlakom a s bariérovou vrstvou

(51) C07C 215/00, A61K 31/00, A61P 25/00

(11) E 32959

(96) 16203848.3, 5.12.2008

(97) 3173400, 6.11.2019

(31) 07023728

(32) 7.12.2007

(33) EP

(62) 08857298.7

(73) Grünenthal GmbH, Aachen, DE;

(72) GRUSS, Michael, Aachen, DE;

(74) Zathurecka INPARTNERS GROUP s.r.o., Banská Bystrica, SK;

(54) Medikamenty obsahujúce kryštalické modifikácie (1R,2R)-3-(3-dimetylamino-1-etyl-2-metyl-propyl)-fenolu

(51) C07C 277/00, C07C 279/00, A61K 31/00, A61P 35/00

(11) E 33120

(96) 16756641.3, 10.8.2016

(97) 3334707, 9.10.2019

(31) 15382424, P150102582

(32) 11.8.2015, 11.8.2015

(33) EP, AR

(73) Chemo Research, S.L., Madrid, ES;

(72) AMATO, José, Buenos Aires, AR;

(74) HÖRMANN & PARTNERS s.r.o., Bratislava, SK;

(86) PCT/EP2016/069033

(87) WO 2017/025560

(54) Spôsob prípravy zlúčeniny N-(3,5-dimetylfenyl)-N'-(2-trifluórmetylfenyl)guanidínu

(51) C07D 209/00, A61K 31/00, A61P 25/00, A61P 35/00, A61P 43/00

(11) E 32865

(96) 18158255.2, 9.6.2010

(97) 3345903, 9.10.2019

(31) 2009139691

(32) 10.6.2009

(33) JP

(62) 10786195.7

(73) Chugai Seiyaku Kabushiki Kaisha, Kita-ku, Tokyo, JP;

(72) Kinoshita, Kazutomo, Kanagawa, JP; Asoh, Kohsuke, Kanagawa, JP; Furuichi, Noriyuki, Kanagawa, JP; Ito, Toshiya, Kanagawa, JP; Kawada, Hatsuo, Kanagawa, JP; Ishii, Nobuya, Kanagawa, JP; Sakamoto, Hiroshi, Kanagawa, JP; Hong, WooSang, Gyeonggi-do, KR; Park, MinJeong, Gyeonggi-do, KR; Ono, Yoshiyuki, Shizuoka, JP; Kato, Yasuharu, Shizuoka, JP; Morikami, Kenji, Shizuoka, JP; Emura, Takashi, Shizuoka, JP; Oikawa, Nobuhiro, Kanagawa, JP;

(74) Bušová Eva, JUDr., Bratislava, SK;

(54) Tetracyklické zlúčeniny

(51) C07D 213/00, A61K 31/00, A61P 11/00

(11) E 32928

(96) 14795565.2, 17.10.2014

(97) 3060551, 18.9.2019

(31) 13189784

(32) 22.10.2013

(33) EP

(73) Chiesi Farmaceutici S.p.A., Parma, IT;

(72) FALCHI, Alessandro, Parma, IT; LUTERO, Emilio, Parma, IT; FERRARI, Emanuele, Parma, IT; PIVETTI, Fausto, Parma, IT; BUSSOLATI, Rocco, Parma, IT; MARIANI, Edoardo, Parma, IT; VECCHI, Orsola, Parma, IT; BAPPERT, Erhard, Parma, IT; VENTRICE, Caterina, Parma, IT;

(74) FAJNOR IP s.r.o., Bratislava, SK;

(86) PCT/EP2014/072334

(87) WO 2015/059050

(54) Spôsob prípravy inhibítora PDE4

(51) C07D 215/00, C07D 401/00, C07D 413/00, A61K 31/00, A61P 9/00, A61P 25/00

(11) E 32904

(96) 11752335.7, 6.5.2011

(97) 2566849, 18.9.2019

(31) P1000243

(32) 6.5.2010

(33) HU

(73) "Avidin" Kutató, Fejlesztő és Kereskedelmi Korlátolt Felelősségű Társaság, Szeged, HU; SONEAS Kutató Korlátolt Felelősségű Társaság, Budapest, HU;

(72) Puskás, László, Szeged, HU; Szabó, Csaba, Győr, HU; Kanizsai, Iván, Szeged, HU; Gyuris, Mária, Szeged, HU; Madácsi, Ramona, Pirtó, HU; Özsvári, Béla, Szeged, HU; Fehér, Liliána, Szeged, HU; Tamás, Gábor, Szeged, HU;

(74) ROTT, RŮŽIČKA & GUTTMANN, v. o. s., Bratislava, SK;

(86) PCT/HU2011/000043

(87) WO 2011/148208

(54) 8-hydroxychinolinové deriváty

(51) C07D 217/00, C07D 401/00, C07D 405/00, C07D 471/00, A61K 31/00, A61P 35/00, A61P 37/00, A61P 9/00, A61P 25/00, A61P 29/00

(11) E 33056

(96) 13737146.4, 12.7.2013

(97) 2882714, 13.11.2019

(31) 12005752

(32) 8.8.2012

(33) EP

(73) Merck Patent GmbH, Darmstadt, DE;

(72) DORSCH, Dieter, Ober-Ramstadt, DE; BUCHSTALLER, Hans-Peter, Griesheim, DE;

(74) Bušová Eva, JUDr., Bratislava, SK;

(86) PCT/EP2013/002085

(87) WO 2014/023390

(54) (Aza-)izochinolinonové deriváty

(51) C07D 231/00, C07D 413/00, C07D 417/00, C07D 487/00, C07D 498/00, A61K 31/00, A61P 9/00

(11) E 32951

(96) 16720116.9, 3.5.2016

(97) 3292105, 2.10.2019

(31) 201562156424 P

(32) 4.5.2015

(33) US

(73) AstraZeneca AB, Södertälje, SE;

(72) BRODDEFALK, Johan, Olof, Mölndal, SE; EM-TENÄS, Hans, Fredrik, Mölndal, SE; GRANBERG, Kenneth, Lars, Mölndal, SE; LEMURELL, Malin, Anita, Mölndal, SE; PETTERSEN, Daniel, Tor, Mölndal, SE; PLOWRIGHT, Alleyn, Thomas, Mölndal, SE; ULANDER, Lars, Johan, Andreas, Mölndal, SE;

(74) inventa Patentová a známková kancelária s.r.o., Bratislava, SK;

(86) PCT/EP2016/059848

(87) WO 2016/177703

(54) Deriváty pyrazolu vhodné ako inhibítory proteínu aktivujúceho 5-lipoxygenázu (FLAP)

(51) C07D 239/00

(11) E 33091

(96) 18155233.2, 6.2.2018

(97) 3476838, 13.11.2019

(31) 201711049391

(32) 31.10.2017

(33) CN

(73) CAC Nantong Chemical Co., Ltd., Nantong City Jiangsu, CN;

(72) YANG, Binglian, Shanghai, CN; WANG, Haishui, Shanghai, CN; XIE, Simian, Shanghai, CN; TIAN, Xiaohong, Shanghai, CN; XU, Jiwang, Nantong City, Jiangsu, CN;

(74) PATENTSERVIS Bratislava, a.s., Bratislava, SK;

(54) Spôsob prípravy azoxystrobínu

(51) C07D 291/00, A23L 27/00

(11) E 33079

(96) 17772249.3, 14.9.2017

(97) 3317260, 30.10.2019

(31) 201662397540 P

(32) 21.9.2016

(33) US

(73) Celanese International Corporation, Irving TX, US;

(72) MOLLENKOPF, Christoph, Frankfurt am Main, DE; GROER, Peter, Babenhausen, DE; YADAV, Arvind, Liederbach am Taunus, Hessen, DE;

(74) PATENTSERVIS Bratislava, a. s., Bratislava, SK;

(86) PCT/US2017/051507

(87) WO 2018/057386

(54) Kompozície acesulfámu draselného a proces ich výroby

(51) C07D 401/00, A61K 31/00, A61P 9/00

(11) E 32949

(96) 12756741.0, 12.9.2012

(97) 2755963, 30.10.2019

(31) PCT/CN2011/079673

(32) 15.9.2011

(33) WO

(73) F.Hoffmann-La Roche AG, Basel, CH;

(72) AEBI, Johannes, Binningen, CH; AMREIN, Kurt, Ittingen, CH; HORNSPERGER, Benoit, Altkirch, FR; KNUST, Henner, Rheinfelden, DE; KUHN, Bernd, Reinach BL, CH; LIU, Yongfu, Shanghai, CN; MAERKI, Hans P., Basel, CH; MAYWEG, Alexander V., Basel, CH; MOHR, Peter, Basel, CH; TAN, Xuefei, Shanghai, CN; ZHOU, Mingwei, Shanghai, CN;

(74) KOREJZOVÁ LEGAL, v.o.s., Bratislava, SK;

(86) PCT/EP2012/067744

(87) WO 2013/037779

(54) Nové deriváty dihydrochinolín-2-ónu

(51) C07D 401/00, C07F 9/00, A61K 31/00, A61P 9/00, A61P 25/00, A61P 37/00

(11) E 33045

(96) 17184079.6, 13.5.2005

(97) 3305776, 25.9.2019

(31) 571309 P

(32) 14.5.2004

(33) US

(62) 05748073.3

(73) Vertex Pharmaceuticals Incorporated, Boston, MA, US;

(72) MARTINEZ-BOTELLA, Gabriel, Wayland, MA, US;

HALE, Michael, R., Bedford, MA Massachusetts, US;

MALTAIS, François, Tewksbury, MA Massachusetts, US;

TANG, Qing, Acton, MA Massachusetts, US;

STRAUB, Judith, Ardmore, PA, US;

(74) inventa Patentová a známková kancelária s.r.o., Bratislava, SK;

(54) **Zlúčeniny pyroly ako inhibitory ERK proteín kináz a farmaceutické kompozície obsahujúce tieto zlúčeniny**

(51) C07D 401/00, C07D 403/00, C07D 471/00, C07D 209/00, A61K 31/00, A61P 29/00, A61P 37/00

(11) E 33108

(96) 15790408.7, 23.10.2015

(97) 3209651, 23.10.2019

(31) 201462068234 P

(32) 24.10.2014

(33) US

(73) Bristol-Myers Squibb Company, Princeton, NJ, US;

(72) AHMAD, Saleem, Princeton, New Jersey, US; BATT,

Douglas G., Princeton, New Jersey, US; LIU, Qingjie,

Princeton, New Jersey, US; MACOR, John E.,

Washington Crossing, PA, US; TINO, Joseph A.,

Princeton, New Jersey, US; WATTERSON, Scott

Hunter, Pennington, NJ, US; NAIR, Satheesh Kesavan,

Bangalore Karnataka, IN; MAISHAL, Tarun

Kumar, Bangalore Karnataka, IN;

(74) PATENTSERVIS Bratislava, a. s., Bratislava, SK;

(86) PCT/US2015/057077

(87) WO 2016/065236

(54) **Deriváty karbazolu**

(51) C07D 401/00, A61K 31/00, C07D 471/00, C07D 205/00

(11) E 32846

(96) 15706634.1, 12.2.2015

(97) 3105218, 25.9.2019

(31) 201461939488 P, 201462061283 P

(32) 13.2.2014, 8.10.2014

(33) US, US

(73) Incyte Corporation, Wilmington, DE, US;

(72) WU, Liangxing, Wilmington, DE, US; HE, Chun-

hong, Chadds Ford, Pennsylvania, US; QIAN, Ding-

Quan, Newark, Delaware, US; SHEN, Bo, Garnet

Valley, PA, US; WANG, Xiaozhao, Mt. Laurel, NJ,

US; YAO, Wenqing, Chadds Ford, Pennsylvania, US;

ZHANG, Fenglei, Ambler, Pennsylvania, US; COUR-

TER, Joel R., Glen Mills, Pennsylvania, US;

(74) HÖRMANN & PARTNERS s.r.o., Bratislava, SK;

(86) PCT/US2015/015706

(87) WO 2015/123465

(54) **Cyklopropylamíny ako inhibitory LSD1**

(51) C07D 401/00, A61K 31/00, A61P 25/00, C07D 403/00, C07D 413/00

(11) E 33047

(96) 14849588.0, 26.9.2014

(97) 3050877, 30.10.2019

(31) 2013199853

(32) 26.9.2013

(33) JP

(73) Toray Industries, Inc., Tokyo, JP;

(72) MORITA, Yasuhiro, Kamakura-shi, Kanagawa, JP;

IZUMIMOTO, Naoki, Kamakura-shi, Kanagawa, JP;

ISEKI, Katsuhiko, Kamakura-shi, Kanagawa, JP; IWA-

NO, Shunsuke, Kamakura-shi, Kanagawa, JP; UDA-

GAWA, Shuji, Kamakura-shi, Kanagawa, JP; MIYO-

SHI, Tomoya, Kamakura-shi, Kanagawa, JP; OSA-

DA, Yuji, Iyo-gun, Ehime, JP; KOREEDA, Tetsuro,

Kamakura-shi, Kanagawa, JP; MURAKAMI, Masa-

noru, Kamakura-shi, Kanagawa, JP; SHIRAKI, Mo-

tohiro, Kamakura-shi, Kanagawa, JP; TAKAHASHI,

Kei, Kamakura-shi, Kanagawa, JP; OSHIDA, Keiyu,

Kamakura-shi, Kanagawa, JP;

(74) MAJLINGOVÁ & PARTNERS, s. r. o., Bratislava, SK;

(86) PCT/JP2014/075569

(87) WO 2015/046403

(54) **Derivát cyklického amínu a jeho farmaceutické použitie**

(51) C07D 401/00, A61K 31/00, A61P 9/00, A61P 13/00

(11) E 32899

(96) 14728131.5, 26.5.2014

(97) 3004077, 30.10.2019

(31) PCT/CN2013/076281

(32) 27.5.2013

(33) WO

(73) F.Hoffmann-La Roche AG, Basel, CH;

(72) AEBI, Johannes, Binningen, CH; AMREIN, Kurt, Itin-

gen, CH; CHEN, Wenming, Shanghai, CN; HORN-

SPERGER, Benoit, Altkirch, FR; KUHN, Bernd,

Reinach BL, CH; LIU, Yongfu, Shanghai, CN; MA-

ERKI, Hans P., Basel, CH; MARTIN, Rainer E.,

Basel, CH; MAYWEG, Alexander V., Basel, CH;

TAN, Xuefei, Shanghai, CN; WANG, Lisha, Riehen,

CH; ZHOU, Mingwei, Shanghai, CN;

(74) KOREJZOVÁ LEGAL, v.o.s., Bratislava, SK;

(86) PCT/EP2014/060790

(87) WO 2014/191338

(54) **Nové 3,4-dihydro-2H-izochinolin-1-ónové a 2,3-dihydroizindol-1-ónové zlúčeniny**

(51) C07D 401/00, C07D 413/00, A61K 31/00, A61P 9/00, A61P 13/00

(11) E 32940

(96) 14726363.6, 26.5.2014

(97) 3004076, 23.10.2019

(31) PCT/CN2013/076285

(32) 27.5.2013

(33) WO

(73) F.Hoffmann-La Roche AG, Basel, CH;

(72) AEBI, Johannes, Binningen, CH; AMREIN, Kurt, Itin-

gen, CH; CHEN, Wenming, Shanghai, CN; HORN-

SPERGER, Benoit, Altkirch, FR; KUHN, Bernd,

Reinach BL, CH; LIU, Yongfu, Shanghai, CN; MAER-

KI, Hans P., Basel, CH; MARTIN, Rainer E., Basel,

CH; MAYWEG, Alexander V., Basel, CH; TAN,

Xuefei, Shanghai, CN; WANG, Lisha, Riehen, CH;

ZHOU, Mingwei, Shanghai, CN;

- (74) KOREJZOVÁ LEGAL, v.o.s., Bratislava, SK;
 (86) PCT/EP2014/060794
 (87) WO 2014/191340
(54) Nové 3,4-dihydro-2H-izochinolin-1-ónové a 2,3-dihydroizoindol-1-ónové zlúčeniny

- (51) C07D 405/00, A61K 31/00, A61P 35/00**
(11) E 32952
 (96) 16865671.8, 2.11.2016
 (97) 3378859, 30.10.2019
 (31) 201510800975
 (32) 19.11.2015
 (33) CN
 (73) Jiangsu Hengrui Medicine Co., Ltd., Jiangsu, CN; Shanghai Hengrui Pharmaceutical Co., Ltd., Shanghai, CN;
 (72) LU, Biao, Shanghai, CN; SHEN, Xiaodong, Shanghai, CN; HE, Mingxun, Shanghai, CN; LIU, Dong, Shanghai, CN; ZHANG, Minsheng, Shanghai, CN;
 (74) Zathurecka INPARTNERS GROUP s.r.o., Banská Bystrica, SK;
 (86) PCT/CN2016/104318
 (87) WO 2017/084494
(54) Derivát benzofuránu, spôsob jeho prípravy a jeho použitie v medicíne

- (51) C07D 409/00, C07D 401/00, C07D 405/00, C07D 413/00, C07D 417/00, C07D 471/00, C07D 487/00, C07D 491/00, C07D 207/00, C07D 495/00, A61K 31/00, A61P 31/00, A61K 45/00, C07F 5/00**
(11) E 32900
 (96) 17190692.8, 12.5.2010
 (97) 3309157, 4.9.2019
 (31) 177972 P, 224745 P, 238760 P
 (32) 13.5.2009, 10.7.2009, 1.9.2009
 (33) US, US, US
 (62) 10720970.2
 (73) Gilead Pharmasset LLC, Foster City, CA, US;
 (72) GUO, Hongyan, Foster City, CA, US; KATO, Darryl, Foster City, CA, US; KIRSCHBERG, Thorstens A., Foster City, CA, US; LIU, Hongtae, Foster City, CA, US; LINK, John O., Foster City, CA, US; MITCHELL, Michael L., Foster City, CA, US; PARRISH, Jay P., Foster City, CA, US; SQUIRES, Neil, Foster City, CA, US; SUN, Jianyu, Foster City, CA, US; TAYLOR, James, Foster City, CA, US; BACON, Elizabeth M., Foster City, CA, US; CANALES, Eda, Foster City, CA, US; CHO, Aesop, Foster City, CA, US; COTTELL, Jeromy J., Foster City, CA, US; DE-SAI, Manoj C., Foster City, CA, US; HALCOMB, Randall L., Foster City, CA, US; KRYGOWSKI, Evan S., Foster City, CA, US; LAZERWITH, Scott E., Foster City, CA, US; LIU, Qi, Foster City, CA, US; MACKMAN, Richard, Foster City, CA, US; PYUN, Hyung-Jung, Foster City, CA, US; SAUGIER, Joseph H., Foster City, CA, US; TRENKLE, James D., Foster City, CA, US; TSE, Winston C., Foster City, CA, US; VIVIAN, Randall W., Foster City, CA, US; SCHROEDER, Scott D., Foster City, CA, US; WATKINS, William J., Foster City, CA, US; XU, Lianhong, Foster City, CA, US; YANG, Zheng-Yu, Foster City, CA, US; KELLAR, Terry, Foster City, CA, US; SHENG, Xiaoning, Foster City, CA, US; CLARKE, Michael O'Neil Hanrahan, Fos-

ter City, CA, US; CHOU, Chien-hung, Foster City, CA, US; GRAUPE, Michael, Foster City, CA, US; JIN, Haolun, Foster City, CA, US; MCFADDEN, Ryan, Foster City, CA, US; MISH, Michael R., Foster City, CA, US; METOBO, Samuel E., Foster City, CA, US; PHILLIPS, Barton W., Foster City, CA, US; VENKATARAMANI, Chandrasekar, Foster City, CA, US; KIM, Chuong U., Foster City, CA, US;
 (74) HÖRMANN & PARTNERS s.r.o., Bratislava, SK;

(54) Antivírusové zlúčeniny

- (51) C07D 413/00, A61K 31/00, A61P 25/00**
(11) E 32848
 (96) 12806720.4, 12.12.2012
 (97) 2791134, 25.9.2019
 (31) 201121413, 201161570141 P, 201201758, 201261593625 P, 201261718589 P
 (32) 13.12.2011, 13.12.2011, 1.2.2012, 1.2.2012, 25.10.2012
 (33) GB, US, GB, US, US
 (73) BIAL - Portela & C^a S.A., São Mamede do Coronado, PT;
 (72) RUSSO, Domenico, S. Mamede do Coronado, PT; KISS, Laszlo Erno, S. Mamede do Coronado, PT; WAHNON, Jorge Bruno Reis, S. Mamede do Coronado, PT; LEARMONTH, David Alexander, Alfena, PT; ESZENYI, Tibor, Tiszalök, HU; ZIMMERMANN, Axel, Kirkel-Altstadt, DE; SCHLUMMER, Bjoern, Leverkusen, DE; KREIS, Michael, Leverkusen, DE; REITER, Klaus, Linz, AT;
 (74) ŽOVICOVÁ & ŽOVIC IP, s.r.o., Bratislava, SK;
 (86) PCT/PT2012/000048
 (87) WO 2013/089573
(54) Chemická zlúčenina užitočná ako medziprodukt na prípravu inhibítora catechol-O-metyltransferázy

- (51) C07D 413/00, A61K 31/00, A61P 11/00, A61P 31/00, A61P 35/00, A61P 37/00**
(11) E 32868
 (96) 16726309.4, 31.5.2016
 (97) 3303329, 18.9.2019
 (31) 201509492
 (32) 2.6.2015
 (33) GB
 (73) GlaxoSmithKline Intellectual Property Development Limited, Brentford Middlesex, GB;
 (72) BREAM, Robert Nicholas, Stevenage, Hertfordshire, GB; HAYLER, John David, Stevenage, Hertfordshire, GB; IRONMONGER, Alan Geoffrey, Stevenage, Hertfordshire, GB; SZETO, Peter, Stevenage, Hertfordshire, GB; WEBB, Michael Robert, Stevenage, Hertfordshire, GB; WHEELHOUSE, Katherine Marie Penelope, Stevenage, Hertfordshire, GB; WILLACY, Robert David, Stevenage, Hertfordshire, GB;
 (74) MAJLINGOVÁ & PARTNERS, s. r. o., Bratislava, SK;
 (86) PCT/EP2016/062250
 (87) WO 2016/193255
(54) Spôsob výroby derivátov indazolu

- (51) **C07D 417/00, A61K 31/00, A61P 37/00, A61P 17/00**
 (11) **E 33019**
 (96) 15794729.2, 30.10.2015
 (97) 3212642, 30.10.2019
 (31) 201462072599 P
 (32) 30.10.2014
 (33) US
 (73) Janssen Pharmaceutica NV, Beerse, BE;
 (72) VENKATESAN, Hariharan, San Diego, California, US; TANIS, Virginia, San Diego, California, US; URBANSKI, Maud, Springhouse, Pennsylvania, US; WANG, Aihua, Springhouse, Pennsylvania, US; KUMMER, David, San Diego, California, US; STEENECK, Christoph, Ludwigshafen, DE; GEGER, Christian, Ludwigshafen, DE; KINZEL, Olaf, Ludwigshafen, DE; KLEYMANN, Gerald, Ludwigshafen, DE; HOFFMANN, Thomas, Ludwigshafen, DE; GOLDBERG, Steven, San Diego, California, US; FOURIE, Anne M., San Diego, CA, US; XUE, Xiaohua, San Diego, CA, US;
 (74) HÖRMANN & PARTNERS s.r.o., Bratislava, SK;
 (86) PCT/US2015/058200
 (87) WO 2016/069978
 (54) **Amidom substituované tiazoly ako modulatory rorgamat**

- (51) **C07D 417/00, C07D 277/00, A61P 29/00, A61K 31/00, A61P 11/00, A61P 13/00**
 (11) **E 32837**
 (96) 16823231.2, 16.12.2016
 (97) 3394053, 21.8.2019
 (31) 15201788
 (32) 21.12.2015
 (33) EP
 (73) Dompé farmaceutici S.p.A., Milan, IT;
 (72) ARAMINI, Andrea, L'Aquila (AQ), IT; BIANCHINI, Gianluca, L'Aquila (AQ), IT; LILLINI, Samuele, L'Aquila (AQ), IT;
 (74) Zivko Mijatovic and Partners s.r.o., Bratislava, SK;
 (86) PCT/EP2016/081567
 (87) WO 2017/108632
 (54) **Deriváty (4-hydroxy-2-fenyl-1,3-tiazol-5-yl) metaónu ako antagonisty TRPM8**

- (51) **C07D 417/00, A61K 31/00, A61P 35/00**
 (11) **E 33040**
 (96) 15726701.4, 17.4.2015
 (97) 3137460, 23.10.2019
 (31) 201461986876 P
 (32) 30.4.2014
 (33) US
 (73) Pfizer Inc, New York, NY, US;
 (72) BURNS, Aaron Craig, San Diego, California, US; COLLINS, Michael Raymond, San Diego, California, US; GREASLEY, Samantha Elizabeth, San Diego, California, US; HOFFMAN, Robert Louis, San Marcos, California, US; HUANG, Qinhu, San Diego, California, US; KANIA, Robert Steven, San Diego, California, US; KUNG, Pei-Pei, San Diego, California, US; LINTON, Maria Angelica, San Diego, California, US; NARASIMHAN, Lakshmi Sourirajan, San Diego, California, US; RICHARDSON, Paul Francis, San Diego, California, US; RICHTER, Daniel Tyler, San Diego, California, US; SMITH, Graham, San Diego, California, US;
 (74) Bušová Eva, JUDr., Bratislava, SK;

- (86) PCT/IB2015/052833
 (87) WO 2015/166373
 (54) **Diheterocyklické deriváty viazané cez cykloalkylskupinu**

- (51) **C07D 471/00, C07D 473/00, C07D 487/00, A61K 31/00**
 (11) **E 32929**
 (96) 14823973.4, 17.12.2014
 (97) 3083617, 11.9.2019
 (31) 13197986
 (32) 18.12.2013
 (33) EP
 (73) Chiesi Farmaceutici S.p.A., Parma, IT;
 (72) BIAGETTI, Matteo, Parma, IT; CAPELLI, Anna Maria, Parma, IT; ACCETTA, Alessandro, Parma, IT; CARZANIGA, Laura, Parma, IT;
 (74) FAJNOR IP s.r.o., Bratislava, SK;
 (86) PCT/EP2014/078288
 (87) WO 2015/091685
 (54) **Izochroménové deriváty ako inhibitory fosfoinozítid-3-kináz**

- (51) **C07D 471/00, C07D 487/00, A61K 31/00, A61P 29/00**
 (11) **E 32962**
 (96) 14708891.8, 11.3.2014
 (97) 2970256, 23.10.2019
 (31) 13158724
 (32) 12.3.2013
 (33) EP
 (73) F.Hoffmann-La Roche AG, Basel, CH;
 (72) HERT, Jérôme, Basel, CH; HUNZIKER, Daniel, Moehlin, CH; MATTEI, Patrizio, Riehen, CH; MAUSER, Harald, Riehen, CH; TANG, Guozhi, Shanghai, CN; WANG, Lisha, Basel, CH;
 (74) KOREJZOVÁ LEGAL, v. o. s., Bratislava, SK;
 (86) PCT/EP2014/054631
 (87) WO 2014/139978
 (54) **Nové oktahydropyrolol[3,4-c]pyrolové deriváty a ich analógy ako inhibitory autotaxínu**

- (51) **C07D 471/00, C07C 309/00, A61K 31/00, A61P 35/00**
 (11) **E 32978**
 (96) 16746062.5, 12.1.2016
 (97) 3255046, 27.11.2019
 (31) 201510056995
 (32) 3.2.2015
 (33) CN
 (73) Jiangsu Hengrui Medicine Co., Ltd., Jiangsu, CN;
 (72) WU, Guaili, Lianyungang, Jiangsu, CN; GAO, Xiaohui, Lianyungang, Jiangsu, CN; JIA, Junlei, Lianyungang, Jiangsu, CN;
 (74) Zathurecka INPARTNERS GROUP s.r.o., Banská Bystrica, SK;
 (86) PCT/CN2016/070636
 (87) WO 2016/124067
 (54) **Hydroxyetylsulfonát inhibítora cyklín-dependentej proteín kinázy, jeho kryštalická forma a spôsob ich prípravy**

- (51) **C07D 471/00, A61P 35/00, A61K 31/00**
 (11) **E 33044**
 (96) 18705097.6, 29.1.2018
 (97) 3494116, 23.10.2019
 (31) 201762451971 P, 201762523695 P, 201762560304 P, 201762592485 P
 (32) 30.1.2017, 22.6.2017, 19.9.2017, 30.11.2017
 (33) US, US, US, US
 (73) Astrazeneca AB, Södertälje, SE;
 (72) SCOTT, James, Stewart, Cambridgeshire, GB; MOSS, Thomas, Andrew, Cambridgeshire, GB; HUGHES, Samantha, Jayne, Cambridge, Cambridgeshire, GB; NISSINK, Johannes, Wilhelmus, Maria, Cambridge, Cambridgeshire, GB; BARLAAM, Bernard, Christophe, Cambridge, Cambridgeshire, GB; YANG, Bin, Waltham, MA, US;
 (74) inventa Patentová a známková kancelária s.r.o., Bratislava, SK;
 (86) PCT/EP2018/052040
 (87) WO 2018/138303
 (54) **Modulátory receptora estrogénu**

- (51) **C07D 487/00, C07D 519/00, A61K 31/00, A61P 21/00**
 (11) **E 32860**
 (96) 15721701.9, 11.5.2015
 (97) 3143025, 9.10.2019
 (31) 201461993839 P
 (32) 15.5.2014
 (33) US
 (73) F. Hoffmann-La Roche AG, Basel, CH; PTC Therapeutics, Inc., South Plainfield, NJ, US;
 (72) RATNI, Hasane, Habsheim, FR; GREEN, Luke, Basel, CH; NARYSHKIN, Nikolai A., East Brunswick, NJ, US; WEETALL, Marla L., Morristown, NJ, US;
 (74) KOREJZOVÁ LEGAL, v.o.s., Bratislava, SK;
 (86) PCT/EP2015/060343
 (87) WO 2015/173181
 (54) **Zlúčeniny na liečbu spinálnej svalovej atrofie**

- (51) **C07D 487/00, C07B 59/00, A61K 31/00, A61P 35/00**
 (11) **E 32942**
 (96) 14815187.1, 5.12.2014
 (97) 3077397, 18.9.2019
 (31) 201361912636 P, 201462008220 P, 201462058819 P
 (32) 6.12.2013, 5.6.2014, 2.10.2014
 (33) US, US, US
 (73) Vertex Pharmaceuticals Inc., Boston, MA, US;
 (72) CHARRIER, Jean-Damien, Abingdon, Oxfordshire, GB; DAVIS, Christopher, John, Abingdon, Oxfordshire, GB; FRAYSSE, Damien, Abingdon, Oxfordshire, GB; ETXEBARRIA I JARDI, Gorka, Abingdon, Oxfordshire, GB; PEGG, Simon, Abingdon, Oxfordshire, GB; PIERARD, Françoise, Abingdon, Oxfordshire, GB; PINDER, Joanne, Abingdon, Oxfordshire, GB; STUDLEY, John, Abingdon, Oxfordshire, GB; ZWICKER, Carl, Brighton, MA, US; SANGHVI, Tapan, Watertown, MA, US; WALDO, Michael, Grafton, MA, US; MEDEK, Ales, Winchester, MA, US; SHAW, David, Matthew, Abingdon, Oxfordshire, GB; PANESAR, Maninder, Abingdon, Oxfordshire, GB; ZHANG, Yuegang, Wayland, MA, US; ALEM, Naziha, Abingdon, Oxfordshire, GB;
 (74) ROTT, RÚŽIČKA & GUTTMANN, v. o. s., Bratislava, SK;

- (86) PCT/US2014/068713
 (87) WO 2015/085132
 (54) **2-amino-6-fluór-n-[5-fluór-pyridín-3-yl]pyrazolo-[1,5-a]-pyrimidín-3-karboxamidová zlúčenina užítočná ako inhibítor ART kinázy, jej príprava, rozličné tuhé formy a jej rádioaktívne značené deriváty**

- (51) **C07D 487/00, C07D 519/00, A61K 31/00, A61P 35/00, A61P 37/00, A61P 29/00, A61P 19/00, A61P 11/00**
 (11) **E 33006**
 (96) 15843649.3, 23.9.2015
 (97) 3197898, 27.11.2019
 (31) 201410494483
 (32) 24.9.2014
 (33) CN
 (73) Hutchison Medipharma Limited, Shanghai, CN; SU, Wei-Guo, Shanghai, CN; DAI, Guangxiu, Shanghai, CN; ZHANG, Weihai, Shanghai, CN; DENG, Wei, Shanghai, CN;
 (74) inventa Patentová a známková kancelária s.r.o., Bratislava, SK;
 (86) PCT/CN2015/090367
 (87) WO 2016/045591
 (54) **Nové imidazopyridazinové zlúčeniny a ich použitie**

- (51) **C07D 487/00, A61K 31/00, A61P 35/00, A61P 37/00**
 (11) **E 33073**
 (96) 16714019.3, 30.3.2016
 (97) 3277687, 30.10.2019
 (31) 41186415
 (32) 2.4.2015
 (33) PL
 (73) CELON PHARMA S.A., Kielpin/Lomianki, PL; DYMEK, Barbara, Czeladz, PL; ZAGOZDA, Marcin, Warszawa, PL; WIECZOREK, Maciej, Kielpin/Lomianki, PL; DUBIEL, Krzysztof, Warszawa, PL; STANCZAK, Aleksandra, Warszawa, PL; ZDZALIK, Daria, Zwolen, PL; GUNERKA, Pawel, Warszawa, PL; SEKULAR, Mariola, Mrozy, PL; DZIACHAN, Maciej, Warszawa, PL;
 (74) KOREJZOVÁ LEGAL, v. o. s., Bratislava, SK;
 (86) PCT/IB2016/051792
 (87) WO 2016/157091
 (54) **7-(morfolín-4-yl)pyrazol[1,5-A]pyrimidínové deriváty, ktoré sú užitočné na liečbu imunitných alebo zápalových ochorení alebo rakoviny**

- (51) **C07D 495/00, A61K 31/00, A61P 35/00**
 (11) **E 33001**
 (96) 16757513.3, 22.8.2016
 (97) 3341379, 9.10.2019
 (31) 15382433, 15382615
 (32) 27.8.2015, 11.12.2015
 (33) EP, EP
 (73) Eli Lilly and Company, Indianapolis, IN, US;
 (72) DOMINGUEZ, Esteban, Indianapolis, Indiana, US; GUO, Deqi, Indianapolis, Indiana, US; MADER, Mary Margaret, Indianapolis, Indiana, US; NGUYEN, Anh-Quan Hannah, Indianapolis, Indiana, US; DEL PRADO, Miriam Filadelfa, Indianapolis, Indiana, US; RICHETT, Michael Enrico, Indianapolis, Indiana, US; RODRIGUEZ, Michael John, Indianapolis, Indiana, US; YIP, Yvonne Yee Mai, Indianapolis, Indiana, US; YU, Kuo-Long, Indianapolis, Indiana, US;

- (74) TOMEŠ - Patentová a známková kancelária, s.r.o., Bratislava, SK;
(86) PCT/US2016/047989
(87) WO 2017/035060
(54) Inhibitory EZH2

-
- (51) C07D 495/00, A61K 31/00, A61P 25/00**
(11) E 33066
(96) 16769872.9, 26.8.2016
(97) 3341380, 13.11.2019
(31) PCT/EP2015/069601, 15188368
(32) 27.8.2015, 5.10.2015
(33) WO, EP
(73) Prexton Therapeutics SA, Plan les Ouates, Geneva, CH;
(72) CHARVIN, Delphine, Gex, FR; CONQUET, François, Beaumont, FR;
(74) HÖRMANN & PARTNERS s.r.o., Bratislava, SK;
(86) PCT/EP2016/070175
(87) WO 2017/032874
(54) Derivát chromón-oxímu prenikajúci do mozgu na liečbu levodopou indukovanej dyskinézy

-
- (51) C07D 495/00, A61K 31/00, A61P 37/00, A61P 17/00**
(11) E 33009
(96) 16766765.8, 6.9.2016
(97) 3347360, 23.10.2019
(31) 201562215929 P
(32) 9.9.2015
(33) US
(73) Eli Lilly and Company, Indianapolis, IN, US;
(72) MORPHY, John Richard, Indianapolis, Indiana, US;
(74) TOMEŠ - Patentová a známková kancelária, s.r.o., Bratislava, SK;
(86) PCT/US2016/050374
(87) WO 2017/044410
(54) Zlúčeniny užitočné na inhibíciu ROR-gama-t

-
- (51) C07D 498/00, A61K 31/00, A61P 35/00**
(11) E 32936
(96) 16733600.7, 1.7.2016
(97) 3317284, 30.10.2019
(31) 201562188029 P
(32) 2.7.2015
(33) US
(73) F. Hoffmann-La Roche AG, Basel, CH;
(72) BRAUN, Marie-Gabrielle, South San Francisco, California, US; ELLIOTT, Richard, Harlow, Essex, GB; HANAN, Emily, South San Francisco, California, US; HEALD, Robert Andrew, Sawbridgeworth, Herts, GB; MACLEOD, Calum, Harlow, Essex, GB; STABEN, Steven T., South San Francisco, California, US;
(74) KOREJZOVÁ LEGAL, v.o.s., Bratislava, SK;
(86) PCT/EP2016/065455
(87) WO 2017/001645
(54) Benzoxazepínoxazolidinónové zlúčeniny a spôsoby použitia

-
- (51) C07F 7/00, C08G 77/00**
(11) E 32886
(96) 13705994.5, 25.2.2013
(97) 2838905, 25.9.2019
(31) 102012206510
(32) 20.4.2012
(33) DE

- (73) Evonik Operations GmbH, Essen, DE;
(72) WASSMER, Christian, Hausen, DE; STANDKE, Burkhard, Lörrach, DE; SCHLOSSER, Thomas, Inzlingen, DE; KRAUSE, Regina, Rheinfelden, DE;
(74) inventa Patentová a známková kancelária s.r.o., Bratislava, SK;
(86) PCT/EP2013/053651
(87) WO 2013/156185
(54) Nové spontánne vo vode rozpustné, v podstate bez VOC, ekologické siloxanolové systémy s (met)akrylamidovými funkčnými skupinami, ktoré sa môžu ľahko syntetizovať, spôsob ich prípravy, ako aj ich použitie

-
- (51) C07H 3/00, C07K 1/00, A61K 39/00**
(11) E 33077
(96) 13828822.0, 13.12.2013
(97) 2935299, 2.10.2019
(31) 201261740311 P
(32) 20.12.2012
(33) US
(73) Pfizer Inc., New York, NY, US;
(72) HAN, Mingming, Nazareth, Pennsylvania, US; KANTHAN, Rajesh Kumar, Tappan, New York, US; KIM, Jin-Hwan, Suffern, New York, US; PRASAD, Avvari Krishna, Chapel Hill, North Carolina, US;
(74) TOMEŠ - Patentová a známková kancelária, s.r.o., Bratislava 42, SK;
(86) PCT/IB2013/060933
(87) WO 2014/097099
(54) Spôsob glykokonjugácie

-
- (51) C07J 41/00, A61K 31/00, A61P 25/00**
(11) E 33002
(96) 16704468.4, 11.1.2016
(97) 3245217, 2.10.2019
(31) 1500018
(32) 12.1.2015
(33) SE
(73) Umecrine Cognition AB, Solna, SE;
(72) BÄCKSTRÖM, Torbjörn, Umeå, SE; RAGAGNIN, Gianna, Umeå, SE;
(74) Zathurecka INPARTNERS GROUP s.r.o., Banská Bystrica, SK;
(86) PCT/GB2016/050059
(87) WO 2016/113549
(54) 3.alfa.-etiny1,3.beta.-hydroxy-5.alfa.-pregnan-20-oxim na použitie pri liečbe porúch CNS

-
- (51) C07K 14/00, C12N 15/00**
(11) E 32873
(96) 16708154.6, 7.3.2016
(97) 3265478, 11.9.2019
(31) 15157911
(32) 6.3.2015
(33) EP
(73) DKFZ Deutsches Krebsforschungszentrum, Heidelberg, DE; Eberhard Karls Universität Tübingen, Tübingen, DE;
(72) GUNDRAM, Jung, Rottenburg, DE; SALIH, Helmut, Stuttgart, DE; LINDNER, Cornelia, Laupheim, DE; LOCHMANN, Berit, Mannheim, DE;
(74) inventa Patentová a známková kancelária s.r.o., Bratislava, SK;

(86) PCT/EP2016/054729

(87) WO 2016/142314

(54) Fúzne proteíny obsahujúce väzbový proteín a polypeptid interleukín-15 majúce zníženú afinitu pre IL15R α a ich terapeutické použitie**(51) C07K 14/00, C07K 16/00, A61K 39/00****(11) E 33107**

(96) 14708950.2, 7.2.2014

(97) 2953969, 28.8.2019

(31) 201361762406 P

(32) 8.2.2013

(33) US

(73) Novartis AG, Basel, CH;

(72) DI PADOVA, Franco, E., Basel, CH; HUBER, Thomas, Basel, CH; RONDEAU, Jean-Michel, Rene, Basel, CH;

(74) inventa Patentová a známková kancelária s.r.o., Bratislava, SK;

(86) PCT/IB2014/058854

(87) WO 2014/122613

(54) Protilátky proti IL-17A a ich použitie na liečenie autoimunitných a zápalových porúch**(51) C07K 14/00, A61K 38/00, C07K 16/00****(11) E 32932**

(96) 15824955.7, 20.7.2015

(97) 3172227, 4.9.2019

(31) 201461999241 P

(32) 21.7.2014

(33) US

(73) Delinia, Inc., Cambridge, Massachusetts, US;

(72) GREVE, Jeffrey, Berkeley, California, US;

(74) HÖRMANN & PARTNERS s.r.o., Bratislava, SK;

(86) PCT/US2015/041177

(87) WO 2016/014428

(54) Molekuly, ktoré selektívne aktivujú regulačné T-bunky na liečbu autoimunitných ochorení**(51) C07K 16/00****(11) E 33080**

(96) 12727658.2, 14.6.2012

(97) 2723771, 11.9.2019

(31) 201161500464 P

(32) 23.6.2011

(33) US

(73) Ablynx NV, Ghent-Zwijnaarde, BE;

(72) DOMBRECHT, Bruno, Heusden, BE; SCHOTTE, Peter, De Pinte, BE; VERVERKEN, Cedric Jozef Néotére, Merelbeke, BE;

(74) inventa Patentová a známková kancelária s.r.o., Bratislava, SK;

(86) PCT/EP2012/061304

(87) WO 2012/175400

(54) Proteíny viažuce sa na sérový albumín**(51) C07K 16/00, A61K 39/00, A61P 19/00****(11) E 32897**

(96) 17206987.4, 20.3.2014

(97) 3312195, 9.10.2019

(31) 201361803647 P, 201361875399 P, 201361883151 P

(32) 20.3.2013, 9.9.2013, 26.9.2013

(33) US, US, US

(62) 14717386.8

(73) Genzyme Corporation, Cambridge, MA, US; Baylor College of Medicine, Houston, TX, US;

(72) LEE, Brendan, Houston, TX, US; SAMPATH, Kuber, Holliston, MA, US;

(74) inventa Patentová a známková kancelária s.r.o., Bratislava, SK;

(54) Spôsoby liečenia osteogenesis imperfecta**(51) C07K 16/00****(11) E 33024**

(96) 15712629.3, 26.3.2015

(97) 3122775, 13.11.2019

(31) 201405475, 201405477

(32) 26.3.2014, 26.3.2014

(33) GB, GB

(73) Julius-Maximilians-Universität Würzburg, Würzburg, DE;

(72) WISCHHUSEN, Jörg, Würzburg, DE; JUNKER, Markus, Heidelberg, DE; SCHÄFER, Tina, Würzburg, DE; PÜHRINGER, Dirk, Rimpf, DE;

(74) HÖRMANN & PARTNERS s.r.o., Bratislava, SK;

(86) PCT/EP2015/056654

(87) WO 2015/144855

(54) Monoklonálne protilátky proti rastovému a diferenciálnemu faktoru 15 (GDF-15) a ich použitie na liečenie nádorovej kachexie a rakoviny**(51) C07K 16/00****(11) E 32850**

(96) 16700136.1, 8.1.2016

(97) 3242890, 4.9.2019

(31) PCT/EP2015/050255

(32) 8.1.2015

(33) WO

(73) BioNTech SE, Mainz, DE; Genmab A/S, Copenhagen V, DK;

(72) SAHIN, Ugur, Mainz, DE; GIESEKE, Friederike, Mainz, DE; ALTINTAS, Isil, Utrecht, NL; SATIJN, David, Utrecht, NL; PARREN, Paul, Utrecht, NL;

(74) ŽOVICOVÁ & ŽOVIC IP, s. r. o., Bratislava, SK;

(86) PCT/EP2016/050308

(87) WO 2016/110584

(54) Agonistické činidlá viažuce receptor TNF**(51) C07K 16/00, A61K 39/00, A61P 25/00, A61P 37/00, C12N 1/00, C12N 5/00, C12N 15/00, C12P 21/00****(11) E 32866**

(96) 16786512.0, 27.4.2016

(97) 3290441, 30.10.2019

(31) 2015091095

(32) 28.4.2015

(33) JP

(73) Mitsubishi Tanabe Pharma Corporation, Osaka, JP; Osaka University, Suita-shi, Osaka, JP; National University Corporation Chiba University, Chiba-shi, Chiba, JP;

(72) HASHIMOTO, Motonori, Osaka-shi, Osaka, JP; YAMASHITA, Toshihide, Suita-shi, Osaka, JP;

(74) Zathurecka INPARTNERS GROUP s.r.o., Banská Bystrica, SK;

(86) PCT/JP2016/063166

(87) WO 2016/175236

(54) RGMA väzbový proteín a jeho využitie

(51) **C07K 16/00, A61K 39/00, A61P 37/00**
 (11) **E 32884**
 (96) 14869424.3, 9.12.2014
 (97) 3079719, 4.9.2019
 (31) 201361913891 P
 (32) 9.12.2013
 (33) US
 (73) Allakos Inc., Redwood City, CA, US;
 (72) BEBBINGTON, Christopher R., San Carlos, CA, US;
 FALAHATI, Rustom, San Carlos, CA, US; SOUSA
 FERNANDES, Carolina Rita, San Carlos, CA, US;
 MATTHEWS, David John, San Carlos, CA, US; TO-
 MASEVIC, Nenad, San Carlos, CA, US; WILLIAMS,
 Jason, San Carlos, CA, US; LEUNG, John, San Car-
 los, CA, US;
 (74) MAJLINGOVÁ & PARTNERS, s.r.o., Bratislava,
 SK;
 (86) PCT/US2014/069409
 (87) WO 2015/089117
 (54) **Anti-Siglec-8 protilátky a spôsoby ich použitia**

(51) **C07K 16/00**
 (11) **E 32908**
 (96) 15716335.3, 30.3.2015
 (97) 3126394, 30.10.2019
 (31) 201461973193 P, 201461989448 P, 201462073873 P,
 201462080171 P
 (32) 31.3.2014, 6.5.2014, 31.10.2014, 14.11.2014
 (33) US, US, US, US
 (73) F.Hoffmann-La Roche AG, Basel, CH;
 (72) DU, Changchun, South San Francisco, CA, US; KIM,
 Jeong, South San Francisco, CA, US; ZHU, Jing, South
 San Francisco, CA, US; BEVERS, Jack III, South
 San Francisco, CA, US; WALSH, Kevin, South San
 Francisco, CA, US; DE ALMEIDA, Patricia, South
 San Francisco, CA, US; ANDYA, James, South San
 Francisco, CA, US; SHEN, Ye, South San Francisco,
 CA, US;
 (74) KOREJZOVÁ LEGAL, v. o. s., Bratislava, SK;
 (86) PCT/US2015/023432
 (87) WO 2015/153513
 (54) **Protílátky proti OX40 a spôsoby ich použitia**

(51) **C07K 16/00**
 (11) **E 32917**
 (96) 06710336.6, 7.2.2006
 (97) 1871805, 25.9.2019
 (31) 650115 P
 (32) 7.2.2005
 (33) US
 (73) Roche Glycart AG, Schlieren-Zuerich, CH;
 (72) UMANA, Pablo, Wollerau, CH; MOESSNER, Ekke-
 hard, Kreuzlingen, CH;
 (74) Bušová Eva, JUDr., Bratislava, SK;
 (86) PCT/IB2006/000238
 (87) WO 2006/082515
 (54) **Molekuly viažuce antigén, ktoré viažu EGFR, vek-
 tory, ktoré ich kódujú a ich použitie**

(51) **C07K 16/00, A61K 39/00**
 (11) **E 32919**
 (96) 11754195.3, 11.3.2011
 (97) 2544719, 3.7.2019
 (31) 412644 P, 327314 P, 313628 P
 (32) 11.11.2010, 23.4.2010, 12.3.2010
 (33) US, US, US

(73) Debiopharm International S.A., Lausanne, CH;
 (72) DECKERT, Jutta, Lexington, MA, US; PARK, Peter,
 Somerville, MA, US; TAVARES, Daniel, Natick, MA,
 US; RUI, Lingyun, Weston, MA, US;
 (74) PATENTSERVIS Bratislava, a. s., Bratislava, SK;
 (86) PCT/US2011/028172
 (87) WO 2011/112978
 (54) **CD37-väzbové molekuly a ich imunokonjugáty**

(51) **C07K 16/00, C12N 15/00**
 (11) **E 33013**
 (96) 16177258.7, 22.12.2009
 (97) 3098239, 23.10.2019
 (31) 139698 P
 (32) 22.12.2008
 (33) US
 (62) 09806144.3
 (73) TargImmune Therapeutics AG, Basel, CH;
 (72) LEVITZKI, Alexander, Jerusalem, IL; SHIR, Alexei,
 Jerusalem, IL;
 (74) Zathurecka INPARTNERS GROUP s.r.o., Banská
 Bystrica, SK;
 (54) **EGFR-homing dvojreťazcový RNA vektor na sys-
 témovú liečbu rakoviny**

(51) **C07K 16/00, A61K 39/00**
 (11) **E 33049**
 (96) 14784169.6, 26.9.2014
 (97) 3049441, 27.11.2019
 (31) 201361883953 P
 (32) 27.9.2013
 (33) US
 (73) F. Hoffmann-La Roche AG, Basel, CH;
 (72) YANG, Ying, South San Francisco, CA, US; ALA-
 VATTAM, Sreedhara, South Francisco, CA, US;
 (74) KOREJZOVÁ LEGAL, v.o.s., Bratislava, SK;
 (86) PCT/US2014/057821
 (87) WO 2015/048520
 (54) **Prípravky obsahujúce protilátky proti PDL1**

(51) **C07K 16/00, A61K 47/00, A61P 35/00**
 (11) **E 33092**
 (96) 15790559.7, 5.11.2015
 (97) 3215532, 23.10.2019
 (31) 14192175, 15188056
 (32) 6.11.2014, 2.10.2015
 (33) EP, EP
 (73) F.Hoffmann-La Roche AG, Basel, CH;
 (72) LIFKE, Valeria, Penzberg, DE; GEORGES, Guy, Ha-
 bach, DE; LEVITSKY, Victor, Birmensdorf, CH;
 PLOETTNER, Oliver, Gilching, DE; SEEBER, Ste-
 fan, Sindelsdorf, DE; WEISER, Barbara, Penzberg,
 DE; WUENSCH, Ildiko, Penzberg, DE; ZWICK,
 Adrian, Penzberg, DE;
 (74) KOREJZOVÁ LEGAL, v.o.s., Bratislava, SK;
 (86) PCT/EP2015/075820
 (87) WO 2016/071448
 (54) **Protílátky proti TIM3 a spôsoby použitia**

- (51) **C07K 16/00, A61K 47/00, A61K 39/00, A61P 35/00**
 (11) **E 33097**
 (96) 14705293.0, 27.1.2014
 (97) 2948477, 16.10.2019
 (31) 201361756991 P, 201361785147 P
 (32) 25.1.2013, 14.3.2013
 (33) US, US
 (73) Amgen Research (Munich) GmbH, München, DE; Amgen Inc., Thousand Oaks, California, US;
 (72) XIAO, Shouhua, Foster City, California, US; PAN, Zheng, Fremont, California, US; WICKRAMASINGHE, Dineli, San Francisco, California, US; JEFFRIES, M., Shawn, Indianapolis, Indiana, US; KING, Chadwick Terence, North Vancouver, British Columbia, CA; CHAN, Brian Mingtung, Port Coquitlam, British Columbia, CA; KUFER, Peter, Munich, DE; LUTTERBUENSE, Ralf, Munich, DE; RAUM, Tobias, Munich, DE; HOFFMANN, Patrick, Munich, DE; RAU, Doris, Munich, DE; KISCHEL, Roman, Munich, DE; LEMON, Bryan, Mountain View, California, US; WESCHE, Holger, San Francisco, California, US;
 (74) inventa Patentová a známková kancelária s.r.o., Bratislava, SK;
 (86) PCT/EP2014/051550
 (87) WO 2014/114800
 (54) **Protilátkové konštrukty pre CDH19 a CD3**

- (51) **C07K 16/00, A61K 39/00, A61P 35/00, A61P 37/00, C12N 15/00**
 (11) **E 33064**
 (96) 11837370.3, 4.11.2011
 (97) 2635607, 4.9.2019
 (31) 201161497861 P, 201161491846 P, 201161475614 P, 201161439341 P, 201061425375 P, 201061410746 P
 (32) 16.6.2011, 31.5.2011, 14.4.2011, 3.2.2011, 21.12.2010, 5.11.2010
 (33) US, US, US, US, US, US
 (73) Zymeworks Inc., Vancouver, British Columbia, CA;
 (72) CABRERA, Eric Escobar, Burnaby, British Columbia, CA; VON KREUDENSTEIN, Thomas Spreter, Vancouver, British Columbia, CA; DIXIT, Surjit Bhimarao, Richmond, British Columbia, CA; LARIO, Paula Irene, Vancouver, British Columbia, CA; POON, David Kai Yuen, Richmond, British Columbia, CA; D'ANGELO, Igor Edmondo Paolo, Anmore, British Columbia, CA;
 (74) Zathurecka INPARTNERS GROUP s.r.o., Banská Bystrica, SK;
 (86) PCT/CA2011/001238
 (87) WO 2012/058768
 (54) **Design stabilnej heterodimérnej protilátky s mutáciami v Fc doméne**

- (51) **C08F 212/00, C08F 12/00, B01J 31/00, C07D 477/00**
 (11) **E 33036**
 (96) 14865893.3, 10.9.2014
 (97) 3075751, 23.10.2019
 (31) 201310625973
 (32) 29.11.2013
 (33) CN

- (73) Asymchem Laboratories (Tianjin) Co., Ltd, Tianjin, CN; Asymchem Life Science (Tianjin) Co., Ltd, Tianjin, CN; Tianjin Asymchem Pharmaceutical Co., Ltd, Tianjin, CN; Asymchem Laboratories (Fuxin) Co., Ltd, Fuxin, Liaoning, CN; Jilin Asymchem Laboratories Co., Ltd, Dunhua, Jilin, CN;
 (72) HONG, Hao, Tianjin, CN; LI, Jiuyuan, Tianjin, CN; DONG, Changming, Tianjin, CN; ZHANG, Xin, Tianjin, CN; JAMES, Gage, Tianjin, CN;
 (74) ROTT, RŮŽIČKA & GUTTMANN, v. o. s., Bratislava, SK;
 (86) PCT/CN2014/086240
 (87) WO 2015/078218
 (54) **Polymér obsahujúci karboxylovú skupinu a jeho použitie**

- (51) **C08G 63/00, A61K 9/00, A61K 47/00, A61K 38/00**
 (11) **E 33098**
 (96) 15185218.3, 13.2.2008
 (97) 3202814, 16.10.2019
 (31) 901435 P
 (32) 15.2.2007
 (33) US
 (62) 08725511.3
 (73) Tolmar Therapeutics, Inc., Fort Collins, CO, US;
 (72) Dadey, Eric, Furlong, PA Pennsylvania, US; Middleton, John, Birmingham, AL Alabama, US; Norton, Richard L., Ft. Collins, CO Colorado, US;
 (74) HÖRMANN & PARTNERS s.r.o., Bratislava, SK;
 (54) **Poly-(laktid/glykolid) s nízkym burst efektom a spôsob výroby polymérov**

- (51) **C08G 73/00**
 (11) **E 33051**
 (96) 14712557.9, 22.1.2014
 (97) 2948496, 12.6.2019
 (31) 532013
 (32) 25.1.2013
 (33) AT
 (73) Sealife Pharma GmbH, Tulln, AT;
 (72) PRETSCH, Alexander, Gainbrunn, AT; NAGL, Michael, Wien, AT; WIESNER, Christoph, Wien, AT; BURGMANN, Heinz, Wien, AT;
 (74) BELEŠČÁK & PARTNERS, s.r.o., Piešťany, SK;
 (86) PCT/AT2014/050026
 (87) WO 2014/113835
 (54) **Nové bioaktívne polyméry**

- (51) **C08G 73/00, C08L 79/00, A61P 41/00, C07D 401/00**
 (11) **E 32879**
 (96) 12785811.6, 17.5.2012
 (97) 2716684, 26.6.2019
 (31) 2011119848 U, 2011053043 U
 (32) 17.5.2011, 26.12.2011
 (33) RU, RU
 (73) Joint Stock Company "Pharmasyntez", Irkutsk, RU;
 (72) SHURYGIN, Mikhail Gennadievich, Irkutsk, RU; SHURYGINA, Irina Aleksandrovna, Irkutsk, RU;
 (74) HÖRMANN & PARTNERS s.r.o., Bratislava, SK;
 (86) PCT/IB2012/052483
 (87) WO 2012/156938
 (54) **Zlúčeniny na profylaxiu a liečenie adhézneho procesu**

- (51) **C08J 5/00, C08L 63/00**
(11) **E 33072**
(96) 15728980.2, 22.5.2015
(97) 3268418, 23.10.2019
(31) 201562132554 P
(32) 13.3.2015
(33) US
(73) LANXESS Solutions US Inc., Shelton, CT, US;
(72) TIMBERLAKE, Larry, D., Kirkwood MO, US; HANSON, Mark, V., Omaha NE, US;
(74) inventa Patentová a známková kancelária s.r.o., Bratislava, SK;
(86) PCT/US2015/032269
(87) WO 2016/148732
(54) **Samozhášacie živice pre lamináty a kompozity obsahujúce zhášadlá na báze fosforu**

- (51) **C08K 5/00**
(11) **E 33061**
(96) 17700643.4, 11.1.2017
(97) 3405519, 16.10.2019
(31) 16152274, 16194214
(32) 21.1.2016, 17.10.2016
(33) EP, EP
(73) BASF SE, Ludwigshafen am Rhein, DE;
(72) WEGMANN, Alex, Ettingen, CH; TARTARINI, Cinzia, Pontecchio Marconi BO, IT;
(74) ŽOVICOVÁ & ŽOVIC IP, s. r. o., Bratislava, SK;
(86) PCT/EP2017/050472
(87) WO 2017/125291
(54) **Zmes prísad na stabilizáciu polyolu a polyuretánu**

- (51) **C08L 23/00, C08J 5/00**
(11) **E 32956**
(96) 12734913.2, 6.7.2012
(97) 2729525, 9.10.2019
(31) 11173375, 11173376, 11184554, 11184553, 12171379
(32) 8.7.2011, 8.7.2011, 10.10.2011, 10.10.2011, 8.6.2012
(33) EP, EP, EP, EP, EP
(73) Total Research & Technology Feluy, Seneffe, BE;
(72) VANTOMME, Aurélien, Bois-de-Villers, BE; BERNARD, Pierre, Mont-sur-Marchienne, BE; MICHEL, Jacques, Feluy, BE; WILLOCQ, Christopher, Bousval, BE; SIGWALD, Armelle, Perlemoen Road, West Beach, Table View- South Africa, ZA;
(74) PATENTSERVIS Bratislava, a.s., Bratislava, SK;
(86) PCT/EP2012/063217
(87) WO 2013/007619
(54) **Metalocénom katalyzovaný polyetylén**

- (51) **C09D 7/00**
(11) **E 33084**
(96) 16790991.0, 3.11.2016
(97) 3371260, 30.10.2019
(31) 15003191
(32) 6.11.2015
(33) EP
(73) Henkel AG & Co. KGaA, Düsseldorf, DE;
(72) KOLT, Christian, Düsseldorf, DE;
(74) MAJLINGOVÁ & PARTNERS, s.r.o., Bratislava, SK;
(86) PCT/EP2016/076476
(87) WO 2017/076934
(54) **Nosné médium na oddelenie prestreku laku**

- (51) **C09K 3/00, C09K 5/00, C08J 9/00, C07C 17/00**
(11) **E 32963**
(96) 14195315.8, 22.12.2010
(97) 2845891, 2.10.2019
(31) 289027 P
(32) 22.12.2009
(33) US
(62) 10801530.6
(73) The Chemours Company FC, LLC, Wilmington DE, US;
(72) Nappa, Mario Joseph, Newark, DE, US;
(74) Zivko Mijatovic and Partners s.r.o., Bratislava, SK;
(54) **Kompozície obsahujúce 2,3,3,3-tetrafluórpropén a 2,3-dichlór-3,3-difluórpropén**

- (51) **C10J 3/00, C07C 29/00, C10G 2/00, F01K 23/00, F02C 3/00, F23J 15/00**
(11) **E 33058**
(96) 10777041.4, 19.11.2010
(97) 2501786, 7.8.2019
(31) 09176684, 10151481, 10151473, 10154449
(32) 20.11.2009, 22.1.2010, 22.1.2010, 23.2.2010
(33) EP, EP, EP, EP
(73) RV Lizenz AG, Cham, CH;
(72) RÜDLINGER, Mikael, Cham, CH;
(74) HÖRMANN & PARTNERS s.r.o., Bratislava, SK;
(86) PCT/EP2010/067847
(87) WO 2011/061299
(54) **Tepelne-chemické využitie materiálov obsahujúcich uhlík, najmä na bezemisnú výrobu energie**

- (51) **C12N 5/00**
(11) **E 32995**
(96) 10190450.6, 14.12.2005
(97) 2292733, 25.9.2019
(31) 636391 P, 668739 P
(32) 14.12.2004, 5.4.2005
(33) US, US
(62) 05817653.8
(73) Kwalata Trading Limited, Nicosia, CY;
(72) Fulga, Valentin, Toronto, CA; Porat, Yael, Hod Hasharon, IL; Porozov, Svetlana, Gambassi Terme (FI), IT;
(74) PATENTSERVIS Bratislava, a. s., Bratislava, SK;
(54) **Produkcia buniek neutrálnej línie z krvi**

- (51) **C12N 9/00, A61K 38/00, A61K 31/00, A61P 3/00**
(11) **E 32912**
(96) 14200334.2, 9.9.2011
(97) 2977057, 6.11.2019
(31) 403011 P, 456014 P, 201161432372 P, PCT/US2011/033699
(32) 9.9.2010, 29.10.2010, 13.1.2011, 23.4.2011
(33) US, US, US, WO
(62) 11758644.6
(73) Alexion Pharmaceuticals, Inc., Boston, MA, US;
(72) Quinn, Anthony, Chestnut Hill, MA Massachusetts, US;
(74) FAJNOR IP s.r.o., Bratislava, SK;
(54) **Izolovaná rekombinantná ľudská N-glykozylovaná lyzozómová kyslá lipáza**

- (51) **C12N 9/00**
 (11) **E 33000**
 (96) 10737917.4, 2.8.2010
 (97) 2459715, 2.10.2019
 (31) 230308 P
 (32) 31.7.2009
 (33) US
 (73) Baxalta GmbH, Zug, CH; Baxalta Incorporated, Bannockburn, IL, US;
 (72) HASSLACHER, Meinhard, Vienna, AT; MITTERER, Artur, Orth/Donau, AT; FIEDLER, Christian, Vienna, AT; MAYER, Christa, Wolfsthal, AT;
 (74) HÖRMANN & PARTNERS s.r.o., Bratislava, SK;
 (86) PCT/EP2010/061192
 (87) WO 2011/012726
 (54) **Spôsob čistenia rekombinantného proteínu ADAMTS 13 a ďalších proteínov a ich kompozície**

- (51) **C12N 15/00, C12N 9/00**
 (11) **E 32992**
 (96) 18160519.7, 5.12.2013
 (97) 3363902, 27.11.2019
 (31) 201261734256 P, 201361758624 P, 201361761046 P, 201361794422 P
 (32) 6.12.2012, 30.1.2013, 5.2.2013, 15.3.2013
 (33) US, US, US, US
 (62) 13859964.2
 (73) Sigma-Aldrich Co. LLC, St. Louis, MO, US;
 (72) Chen, Fuqiang, St. Louis, MO, US; Davis, Gregory D., St. Louis, MO, US;
 (74) ŽOVICOVÁ & ŽOVIC IP, s. r. o., Bratislava, SK;
 (54) **Modifikácia a regulácia genómu na základe CRISPR**

- (51) **C12N 15/00, A61K 31/00**
 (11) **E 32955**
 (96) 15797762.0, 10.11.2015
 (97) 3218489, 9.10.2019
 (31) 201462077672 P, 201462077799 P, 201562137464 P
 (32) 10.11.2014, 10.11.2014, 24.3.2015
 (33) US, US, US
 (73) Alnylam Pharmaceuticals, Inc., Cambridge, MA, US;
 (72) HINKLE, Gregory, Cambridge, MA, US; SEPP-LORENZINO, Laura, Cambridge, MA, US; JADHAV, Vasant, Cambridge, MA, US; MAIER, Martin, Cambridge, MA, US; MILSTEIN, Stuart, Cambridge, MA, US; MANOHARAN, Muthiah, Cambridge, MA, US; RAJEEV, Kallanthottathil, G., Cambridge, MA, US;
 (74) HÖRMANN & PARTNERS s.r.o., Bratislava, SK;
 (86) PCT/US2015/059916
 (87) WO 2016/077321
 (54) **Kompozície IRNA vírusu hepatitídy B (HBV) a spôsoby ich použitia**

- (51) **C12N 15/00, A01K 67/00, C12N 9/00, C07K 16/00**
 (11) **E 32894**
 (96) 12746246.3, 3.8.2012
 (97) 2739740, 2.10.2019
 (31) 201161515374 P
 (32) 5.8.2011
 (33) US
 (73) Regeneron Pharmaceuticals, Inc., Tarrytown, NY, US;
 (72) MCWHIRTER, John, Tarrytown, NY, US; MACDONALD, Lynn, White Plains, NY, US; STEVENS,

- Sean, San Francisco, CA, US; DAVIS, Samuel, New York, NY, US; BUCKLER, David, R., Chester, NJ, US; HOSIAWA, Karolina, A., Tarrytown, NY, US; MURPHY, Andrew, J., Croton-on-hudson, NY, US;
 (74) MAJLINGOVÁ & PARTNERS, s. r. o., Bratislava 5, SK;
 (86) PCT/US2012/049600
 (87) WO 2013/022782
 (54) **Myši s humanizovaným univerzálnym ľahkým reťazcom**

- (51) **C12N 15/00, A01K 67/00, C12N 9/00, C07K 16/00**
 (11) **E 32986**
 (96) 14154918.8, 24.2.2012
 (97) 2738258, 25.9.2019
 (31) 201161446895 P, 201161497650 P, 201261595200 P
 (32) 25.2.2011, 16.6.2011, 6.2.2012
 (33) US, US, US
 (62) 12716101.6
 (73) Regeneron Pharmaceuticals, Inc., Tarrytown, NY, US;
 (72) Macdonald, Lynn, White Plains, NY, US; Stevens, Sean, San Francisco, CA, US; Murphy, Andrew J., Croton-on-Hudson, NY, US;
 (74) Bušová Eva, JUDr., Bratislava, SK;
 (54) **ADAM6 myši**

- (51) **C12N 15/00**
 (11) **E 32839**
 (96) 15705974.2, 17.2.2015
 (97) 3108000, 28.8.2019
 (31) 201461940639 P, 201403684
 (32) 17.2.2014, 3.3.2014
 (33) US, GB
 (73) King's College London, London, GB; Icahn School of Medicine at Mount Sinai, New York, NY, US;
 (72) LINDEN, Ralph Michael, London, GB;
 (74) TOMES - Patentová a známková kancelária, s.r.o., Bratislava, SK;
 (86) PCT/EP2015/053335
 (87) WO 2015/121501
 (54) **Adeno-asociovaný vírusový vektor**

- (51) **C12P 5/00, B01D 53/00, E21B 41/00, F17C 1/00**
 (11) **E 33060**
 (96) 16713366.9, 24.3.2016
 (97) 3280807, 9.10.2019
 (31) 15161055
 (32) 26.3.2015
 (33) EP
 (73) RAG Austria AG, Wien, AT;
 (72) MITTEREGGER, Markus, Wien, AT; BAUER, Stephan, Wien, AT; LOIBNER, Andreas P., Wolfsgarten, AT; SCHRITTER, Johanna, Neulengbach, AT; GUBIK, Alexander, Wien, AT; BACKES, Diana, Binningen, CH; PICHLER, Markus, Wien, AT; KOMM, Robert, Wien, AT; BRANDSTÄTTER-SCHERR, Kerstin, Wien, AT;
 (74) MAJLINGOVÁ & PARTNERS, s. r. o., Bratislava, SK;
 (86) PCT/EP2016/056521
 (87) WO 2016/151078
 (54) **Spôsob hydrogenotrofickej metanogenézy H₂ a CO₂ na CH₄**

(51) C12P 7/00, C12N 1/00, C12R 1/00**(11) E 33102**

(96) 16701544.5, 27.1.2016

(97) 3250697, 4.12.2019

(31) 15152901

(32) 28.1.2015

(33) EP

(73) DSM IP Assets B.V., Heerlen, NL;

(72) SMITS, Johannes Petrus, Echt, NL;

(74) inventa Patentová a známková kancelária s.r.o., Bratislava, SK;

(86) PCT/EP2016/051634

(87) WO 2016/120297

(54) Spôsob enzymatickej hydrolýzy lignocelulóзовého materiálu a fermentácie cukrov**(51) C12P 19/00****(11) E 33099**

(96) 16754281.0, 19.8.2016

(97) 3347480, 11.9.2019

(31) 15184895

(32) 11.9.2015

(33) EP

(73) Clariant International Ltd, Muttentz, CH;

(72) ZAVREL, Michael, Olching, DE; DENNEWALD, Danielle, München, DE; HOFFMANN, Philip, München, DE; VERHUELSDONK, Marcus, Rosenheim, DE;

(74) HÖRMANN & PARTNERS s.r.o., Bratislava, SK;

(86) PCT/EP2016/069739

(87) WO 2017/042018

(54) Sebastačný spôsob výroby hydrolyzátu biomasy so zníženým obsahom soli**(51) C12P 21/00, C12N 1/00****(11) E 33130**

(96) 13717769.7, 17.4.2013

(97) 2839012, 28.8.2019

(31) 12164458

(32) 17.4.2012

(33) EP

(73) Greenovation Biotech GmbH, Freiburg, DE;

(72) JOST, Wolfgang, Freiburg, DE; KNAPPENBERGER, Mathias, Mietingen/Baltringen, DE; CLAUSSENITZER, Doreen, München, DE; SCHAAF, Andreas, Freiburg, DE;

(74) HÖRMANN & PARTNERS s.r.o., Bratislava, SK;

(86) PCT/EP2013/057956

(87) WO 2013/156504

(54) Spôsob zvýšenia sekrécie rekombinantných proteínov**(51) C12Q 1/00, G01N 27/00****(11) E 32901**

(96) 17185090.2, 2.7.2014

(97) 3272874, 27.11.2019

(31) 20130077335

(32) 2.7.2013

(33) KR

(62) 14175390.5

(73) OSANG HEALTHCARE CO., LTD., Anyang-si, Gyeonggi-do, KR;

(72) JEON, Sung-Il, Gyeonggi-do, KR; JUNG, Sung-Kwon, Gyeonggi-do, KR; IM, Seung-Min, Gyeonggi-do, KR; LEE, Eun-Sang, Gyeonggi-do, KR; KIM, Se-Ho,

Gyeonggi-do, KR; SUK, Hong-Seong, Gyeonggi-do, KR; KIM, Won-Dong, Gyeonggi-do, KR; KOH, Jae-Min, Gyeonggi-do, KR;

(74) ŽOVICOVÁ & ŽOVIC IP, s. r. o., Bratislava, SK;

(54) Kompozícia reagensov pre biosenzor a biosenzor s touto kompozíciou**(51) C12Q 1/00****(11) E 32926**

(96) 15728100.7, 3.6.2015

(97) 3152325, 4.9.2019

(31) 201409851

(32) 3.6.2014

(33) GB

(73) Convergence Pharmaceuticals Limited, London, GB;

(72) MORISSET, Valerie, Cambridge, Cambridgeshire, GB;

(74) Zathurecka INPARTNERS GROUP s.r.o., Banská Bystrica, SK;

(86) PCT/GB2015/051618

(87) WO 2015/185924

(54) Spôsob diagnostiky trigeminálnej neuralgie**(51) C12Q 1/00****(11) E 33127**

(96) 15753745.7, 28.7.2015

(97) 3198026, 9.10.2019

(31) 201462034231 P

(32) 7.8.2014

(33) US

(73) Pharmassist Ltd, Nea Ionia, Athens, GR;

(72) LIANIDOU, Evrykleia, University of Campus, GR;

MARKOU, Athina, University of Campus, GR;

(74) HÖRMANN & PARTNERS s.r.o., Bratislava, SK;

(86) PCT/GR2015/000036

(87) WO 2016/020710

(54) Spôsob určovania stavu mutácie *PIK3CA* vo vzorke**(51) C12Q 1/00, G16B 30/00, G16B 40/00****(11) E 33046**

(96) 13884613.4, 15.5.2013

(97) 2998407, 4.12.2019

(73) BGI Genomics Co., Ltd., Shenzhen, Guangdong, CN;

(72) YANG, Chuanchun, Shenzhen, Guangdong, CN;

(74) HÖRMANN & PARTNERS s.r.o., Bratislava, SK;

(86) PCT/CN2013/075622

(87) WO 2014/183270

(54) Spôsob detekcie chromozomálnych štrukturálnych abnormalít a súvisiace zariadenie**(51) C21D 1/00, C21D 9/00, B22D 30/00, C22F 1/00, F27B 9/00, F27D 15/00****(11) E 33054**

(96) 08761238.8, 19.6.2008

(97) 2167693, 9.10.2019

(31) 0755974

(32) 22.6.2007

(33) FR

(73) Montupet S.A., Clichy, FR;

(72) MEYER, Philippe, Agnetz, FR;

(74) PATENTSERVIS Bratislava, a. s., Bratislava, SK;

(86) PCT/EP2008/057813

(87) WO 2009/000751

(54) Spôsob tepelného spracovania odliatkov typu hlava valca a systém na implantovanie spôsobu

(51) C22C 21/00, C22F 1/00

(11) E 33083

(96) 18174637.1, 28.5.2018

(97) 3486343, 28.8.2019

(31) 17202190

(32) 16.11.2017

(33) EP

(73) Amag Rolling GmbH, Braunau am Inn - Ranshofen, AT; Audi AG, Ingolstadt, DE; Friedrich-Alexander-Universität Erlangen-Nürnberg, Erlangen, DE;

(72) Erlwein, Mark, Neudenau, DE; Höppel, Heinz Werner, Erlangen, DE; Glöckel, Felix, Stegaurach, DE; Gerold, Bodo, Simbach am Inn, DE; Pogatscher, Stefan, Leoben, AT; Uggowitz, Peter J., Ottenbach, CH;

(74) KOREJZOVÁ LEGAL, v.o.s., Bratislava, SK;

(54) Vytvrditeľná hliníková zliatina

(74) Bušová Eva, JUDr., Bratislava, SK;

(54) Zariadenie a spôsob žiarového zinkovania polotovarov

(51) D04H 3/00, D01D 5/00

(11) E 32918

(96) 17164375.2, 31.3.2017

(97) 3382081, 28.8.2019

(73) Reifenhäuser GmbH & Co. KG Maschinenfabrik, Troisdorf, DE;

(72) Frey, Detlef, Niederkassel, DE; Neuenhofer, Martin, Rösrath, DE; Sommer, Sebastian, Troisdorf, DE;

(74) Bušová Eva, JUDr., Bratislava, SK;

(54) Zariadenie na výrobu netkaného rúna z nekonečných vlákien

(51) C22C 38/00, C21D 8/00, C23C 30/00

(11) E 32856

(96) 07804569.7, 6.7.2007

(97) 2041330, 11.9.2019

(31) 06291136

(32) 11.7.2006

(33) EP

(73) ArcelorMittal, Luxembourg, LU; ThyssenKrupp Steel Europe AG, Duisburg, DE;

(72) SCOTT, Colin, Montigny-les-Metz, FR; CUGY, Philippe, Thionville, FR; ALLELY, Christian, Metz, FR; MAJLINGOVÁ & PARTNERS, s.r.o., Bratislava, SK;

(86) PCT/IB2007/001866

(87) WO 2008/007192

(54) Spôsob výroby austenitických oceľových plechov zo železa-uhlíku-mangánu s vynikajúcou odolnosťou voči oneskorenému praskaniu a takto vyrobené plechy

(51) D04H 3/00, B32B 5/00

(11) E 32948

(96) 17185300.5, 8.8.2017

(97) 3287555, 13.11.2019

(31) 102016010163

(32) 25.8.2016

(33) DE

(73) Carl Freudenberg KG, Weinheim, DE;

(72) GROTEN, Robert, Wegberg, DE;

(74) inventa Patentová a známková kancelária s.r.o., Bratislava, SK;

(54) Technický obalový materiál

(51) C23C 2/00, C21D 6/00, C21D 8/00, C21D 9/00, C22C 38/00, C21D 7/00, C21D 1/00

(11) E 33105

(96) 13891437.9, 14.8.2013

(97) 3034641, 9.10.2019

(73) POSCO, Gyeongsangbuk-do, KR;

(72) KIM, Sung-Kyu, Gwangyang-si, Jeollanam-do, KR; CHO, Won-Tae, Gwangyang-si, Jeollanam-do, KR; KIM, Tai-Ho, Gwangyang-si, Jeollanam-do, KR; CHIN, Kwang-Geun, Yeosu-si, Jeollanam-do, KR; HAN, Sang-Ho, Gwangyang-si, Jeollanam-do, KR;

(74) PATENTSERVIS Bratislava, a. s., Bratislava, SK;

(86) PCT/KR2013/007350

(87) WO 2015/023012

(54) Oceľový plech s ultra vysokou pevnosťou a spôsob jeho výroby

(51) D07B 3/00, D07B 7/00

(11) E 33111

(96) 12728769.6, 25.5.2012

(97) 2714986, 18.9.2019

(31) 1101643

(32) 27.5.2011

(33) FR

(73) Setic SAS, Roanne, FR;

(72) BOUJAADA, Mostafa, Mably, FR; GIANONCELLI, Denis, Fourneaux, FR; RONDEPIERRE, Sophie, Fourneaux, FR;

(74) Juran Svetozár, JUDr., Bratislava, SK;

(86) PCT/IB2012/001023

(87) WO 2012/164367

(54) Vedenie drôtu a dorazový článok s týmto vedením drôtu

(51) D21H 23/00, D21H 27/00, D21H 17/00, D21H 19/00, D21H 21/00

(11) E 32863

(96) 12795364.4, 9.11.2012

(97) 2917408, 18.9.2019

(73) Mondi AG, Wien, AT;

(72) JOLLY, Agnès, La Murette, FR; OLKKONEN, Tiina, Helsinki, FI; PUTZ, Peter, Bad, AT; MIETTINEN, Kalle, Helsinki, FI; JÄRVINEN, Heikki, Lohja, FI;

(74) ROTT, RŮŽIČKA & GUTTMANN, v. o. s., Bratislava, SK;

(86) PCT/EP2012/072213

(87) WO 2014/071986

(54) Utesnene spojitelný a zlúpnuteľný zdravotnícky papier pre zdravotnícke sterilné obaly upravovaný kontinuálnym spôsobom

(51) C23C 2/00

(11) E 33027

(96) 18189326.4, 16.8.2018

(97) 3483300, 23.10.2019

(31) 102017220102

(32) 10.11.2017

(33) DE

(73) Wiegel Verwaltung GmbH & Co KG, Nürnberg, DE;

(72) Zug, Ludwig, Rangendingen, DE; Strobel, Günther, Rangendingen, DE; Flieg, Thomas, Grosselfingen, DE;

- (51) E02D 27/00, E04H 12/00, E01F 8/00
 (11) E 32905
 (96) 17205800.0, 7.12.2017
 (97) 3333323, 28.8.2019
 (31) 502602016
 (32) 9.12.2016
 (33) AT
 (73) BWR-Betonwerk Rieder GmbH & Co KG, Maishofen, AT;
 (72) Rieder, Wolfgang, Maishofen, AT;
 (74) Kubinyi Peter, Bc., Trenčín, SK;
 (54) **Základové puzdro**

- (51) E02D 29/00, B65D 33/00, E02B 3/00
 (11) E 33132
 (96) 14761227.9, 6.3.2014
 (97) 2964839, 16.10.2019
 (31) 201361773800 P
 (32) 6.3.2013
 (33) US
 (73) Callewaert Intellectual Property Inc., Surrey, BC, CA;
 (72) CALLEWAERT, Mike, Surrey, British Columbia, CA;
 (74) ŽOVICOVÁ & ŽOVIC IP, s. r. o., Bratislava, SK;
 (86) PCT/CA2014/050187
 (87) WO 2014/134735
 (54) **Prepojovací prvok pre konštrukciu z vriec s pieskom alebo zeminou**

- (51) E02D 29/00, E05C 3/00, E05B 35/00
 (11) E 32864
 (96) 15003681.2, 29.12.2015
 (97) 3106569, 4.9.2019
 (31) 20150408, 201531222 U
 (32) 18.6.2015, 18.6.2015
 (33) CZ, CZ
 (73) BERNDORF BÄDERBAU, s.r.o., Bystřice Nad Olší, CZ;
 (72) Cieslar, Rudolf, Milíkov u Jablůnka, CZ;
 (74) Bušová Eva, JUDr., Bratislava, SK;
 (54) **Uzáver, najmä pre uzatváranie stavebných a technologických otvorov**

- (51) E03C 1/00, E04G 21/00
 (11) E 33081
 (96) 12167587.0, 10.5.2012
 (97) 2522782, 11.9.2019
 (31) 500592011 U, 500442012 U
 (32) 11.5.2011, 10.5.2012
 (33) SK, SK
 (73) Erdélyi Ladislav, Zálesie, SK;
 (72) Erdélyi Ladislav, Zálesie, SK;
 (74) Porubčan Róbert, Ing., Ivanka pri Dunaji, SK;
 (54) **Zariadenie na nastavovanie polohy vodoinštalovaných predmetov pri montáži**

- (51) E03D 9/00
 (11) E 32923
 (96) 16155514.9, 12.2.2016
 (97) 3056615, 4.9.2019
 (31) MI20150214
 (32) 16.2.2015
 (33) IT

- (73) Bolton Manitoba SpA, Milano, IT;
 (72) BIANCHI, Raoul, Cesano Maderno MB, IT; IRACI, Valentino, Meda MB, IT; BAIGUERRA, Gianpaolo, Arese MI, IT;
 (74) ROTT, RŮŽIČKA & GUTTMANN, v. o. s., Bratislava, SK;
 (54) **Dávkovač dezinfekčného gélu pre toaletné misy a podobne**

- (51) E04B 1/00, E04C 5/00, E04C 2/00, E04B 2/00
 (11) E 33115
 (96) 17181699.4, 17.7.2017
 (97) 3272957, 13.11.2019
 (31) 102016113558, 102016113559
 (32) 22.7.2016, 22.7.2016
 (33) DE, DE
 (73) SCHÖCK BAUTEILE GmbH, Baden-Baden, DE;
 (74) HÖRMANN & PARTNERS s.r.o., Bratislava, SK;
 (54) **Stavebný prvok na tepelnú izoláciu**

- (51) E04B 5/00, E04C 5/00
 (11) E 32931
 (96) 15405004.1, 16.1.2015
 (97) 3045605, 4.9.2019
 (73) Heinze Gruppe Verwaltungs GmbH, Herford, DE;
 (72) Miedzik, Georg, Hittnau, CH; Meier, Hugo, Neuhausen am Rheinfall, CH;
 (74) TOMES - Patentová a známková kancelária, s.r.o., Bratislava, SK;
 (54) **Modul na výrobu betónových dielov**

- (51) E04B 9/00
 (11) E 32950
 (96) 14755637.7, 19.8.2014
 (97) 3183396, 9.10.2019
 (73) Knauf Gips KG, Iphofen, DE;
 (72) SIMONIC, Boris, Rijeka, HR; NYC, Miroslav, Praha, CZ; VIEBAHN, Michael, Iphofen, DE;
 (74) HÖRMANN & PARTNERS s.r.o., Bratislava, SK;
 (86) PCT/EP2014/067615
 (87) WO 2016/026515
 (54) **Okrajový profilový prvok na stropnú spodnú konštrukciu**

- (51) E04C 3/00, E04B 2/00, E04C 5/00
 (11) E 33067
 (96) 15201437.9, 18.12.2015
 (97) 3034714, 20.11.2019
 (31) 102014119213
 (32) 19.12.2014
 (33) DE
 (73) heroal- Johann Henkenjohann GmbH & Co. KG, Verl, DE;
 (72) Gockel, Ernst, Delbrück, DE;
 (74) Bušová Eva, JUDr., Bratislava, SK;
 (54) **Upínacie zariadenie pre vystuženie dutých profilov a jeho použitie**

(51) E04F 10/00, E06B 9/00
 (11) E 32852
 (96) 16724441.7, 21.4.2016
 (97) 3286386, 4.9.2019
 (31) 1553713
 (32) 24.4.2015
 (33) FR
 (73) Castel Jean-Louis, Poitiers, FR;
 (72) Castel, Jean-Louis, Poitiers, FR;
 (74) FAJNOR IP s.r.o., Bratislava, SK;
 (86) PCT/FR2016/050933
 (87) WO 2017/001735
 (54) Multifunkčný modulový tieniaci systém určený najmä pre pergolu

(51) E05C 9/00, E05B 15/00
 (11) E 32930
 (96) 16705479.0, 16.2.2016
 (97) 3350394, 25.9.2019
 (31) 202015006474 U
 (32) 18.9.2015
 (33) DE
 (73) Siegenia-Aubi KG, Wilsdorf, DE;
 (72) GEBHARDT, Jens, Freudenberg, DE; KAMINSKI, Martin, Siegen, DE; NASSAR, Ali, Siegen, DE; SCHOLZ, Sascha, Siegen, DE;
 (74) TOMES - Patentová a známková kancelária, s.r.o., Bratislava, SK;
 (86) PCT/EP2016/053245
 (87) WO 2017/045771
 (54) Ťahadlo kovania

(51) E05C 9/00, E05B 63/00, E05B 17/00
 (11) E 33123
 (96) 12173016.2, 21.6.2012
 (97) 2543804, 7.8.2019
 (31) 202011102905 U
 (32) 6.7.2011
 (33) DE
 (73) MACO Technologie GmbH, Salzburg, AT;
 (72) Hölzl, Josef, Siezenheim, AT;
 (74) HÖRMANN & PARTNERS s.r.o., Bratislava, SK;
 (54) Prídavný zámok pre zámok

(51) E05C 21/00, E05C 17/00, E05F 5/00, E05D 11/00, E05B 17/00
 (11) E 33035
 (96) 06778726.7, 30.6.2006
 (97) 1896677, 2.10.2019
 (31) 0506677
 (32) 30.6.2005
 (33) FR
 (73) Exsto Thermoplastics, Romans Sur Isere, FR;
 (72) PERCHE, Stéphane, Saint Bardoux, FR;
 (74) inventa Patentová a známková kancelária s.r.o., Bratislava, SK;
 (86) PCT/FR2006/001535
 (87) WO 2007/003776
 (54) Zariadenie na dočasné odsunutie otváracieho prvku na fixnom prvku

(51) E05D 13/00, E05D 15/00, E05F 1/00
 (11) E 33068
 (96) 16170939.9, 23.5.2016
 (97) 3249143, 18.9.2019
 (73) Schinko GmbH, Neumarkt im Mühlkreis, AT;
 (72) Lengauer, Gerhard, Bad Zell, AT; Freudenthaler, Manfred, Freistadt, AT;
 (74) KOREJZOVÁ LEGAL, v.o.s., Bratislava, SK;
 (54) Zdvíhacie dvere

(51) E06B 7/00, F24F 7/00, F24F 13/00, E04D 13/00
 (11) E 32892
 (96) 12195354.1, 3.12.2012
 (97) 2615236, 9.10.2019
 (31) 201270023
 (32) 13.1.2012
 (33) DK
 (73) VKR Holding A/S, Hørsholm, DK;
 (72) Nielsen, Thomas Nør, Horsens, DK; Isaksen, Kaj, Vejle Øst, DK; Klein, Steen, Vejle, DK;
 (74) Šupáková Andrea, JUDr., Bratislava, SK;
 (54) Okno, ktoré má vymeniteľné prostriedky rozhrania, a spôsob na poskytnutie takého okna

(51) F01N 9/00, F01N 13/00, F01N 1/00, F01N 3/00
 (11) E 33005
 (96) 16750823.3, 10.8.2016
 (97) 3347579, 25.9.2019
 (31) 15002654
 (32) 10.9.2015
 (33) EP
 (73) Akrapovic d.d., Ivančna Gorica, SI;
 (72) AKRAPOVIC, Igor, Ljubljana, SI; KLEMENC, Jaka, Ljubljana, SI; SEDEJ, Gasper, Idrija, SI; VIPAVEC, Simon, Crnomelj, SI;
 (74) Bušová Eva, JUDr., Bratislava, SK;
 (86) PCT/EP2016/069039
 (87) WO 2017/041980
 (54) Výfukový systém pre automobilový motor s vnútorným spaľovaním

(51) F03B 13/00, F03B 17/00, F03D 9/00
 (11) E 33039
 (96) 10835234.5, 3.12.2010
 (97) 2507506, 9.10.2019
 (31) 266961 P
 (32) 4.12.2009
 (33) US
 (73) Henry, Terry, Caddo Mills, TX, US;
 (72) Henry, Terry, Caddo Mills, TX, US;
 (74) inventa Patentová a známková kancelária s.r.o., Bratislava, SK;
 (86) PCT/US2010/058995
 (87) WO 2011/069132
 (54) Oceánom poháňané energetické zariadenie

(51) F03D 1/00
 (11) E 32907
 (96) 16770101.0, 24.8.2016
 (97) 3341608, 4.9.2019
 (31) 41366415
 (32) 25.8.2015
 (33) PL

- (73) Staszór, Roman, Piotrków Trybunalski, PL;
 (72) Staszór, Roman, Piotrków Trybunalski, PL;
 (74) ŽOVICOVÁ & ŽOVIC IP, s. r. o., Bratislava, SK;
 (86) PCT/PL2016/000090
 (87) WO 2017/034426
(54) Tunelová veterná turbína s vodorovnou osou otáčania rotora

- (51) F16B 21/00, F16B 5/00**
(11) E 32851
 (96) 16186289.1, 30.8.2016
 (97) 3196486, 30.10.2019
 (31) 201610045848
 (32) 22.1.2016
 (33) CN
 (73) Shenzhen Leyard Opto-Electronic Co., Ltd., Shenzhen, Guangdong, CN;
 (72) Xitian, Pan, Guangdong Shenzhen City, CN;
 (74) Zathurecka INPARTNERS GROUP s.r.o., Banská Bystrica, SK;
(54) Spojovacia konštrukcia a zariadenie s LED displejom majúce takúto konštrukciu

- (51) F16C 17/00, F16C 33/00**
(11) E 32981
 (96) 15892167.6, 19.5.2015
 (97) 3299644, 20.11.2019
 (73) Luo, Lifeng, Shanghai, CN;
 (72) Luo, Lifeng, Shanghai, CN;
 (74) ŽOVICOVÁ & ŽOVIC IP, s.r.o., Bratislava, SK;
 (86) PCT/CN2015/079234
 (87) WO 2016/183788
(54) Axiálne ložisko zmiešaného typu s dynamickým zaťažením mazané tlakovým plynom

- (51) F16C 33/00, F16C 19/00**
(11) E 32982
 (96) 16759973.7, 11.8.2016
 (97) 3356694, 6.11.2019
 (31) 102015218543
 (32) 28.9.2015
 (33) DE
 (73) Schaeffler Technologies AG & Co. KG, Herzogenaurach, DE;
 (72) PEDROTTI, Heinz, Dittelbrunn, DE; KELLER, Torsten, Heßdorf, DE; OTT, Winfried, Auernhofen, DE;
 (74) inventa Patentová a známková kancelária s.r.o., Bratislava, SK;
 (86) PCT/DE2016/200371
 (87) WO 2017/054807
(54) Predtvarovaný krúžok pre valivé ložiská

- (51) F17C 6/00, F17C 9/00, F17C 13/00**
(11) E 32914
 (96) 16793944.6, 5.10.2016
 (97) 3359867, 2.10.2019
 (31) 1559472
 (32) 5.10.2015
 (33) FR
 (73) Cryostar SAS, Hesingue, FR;
 (72) OURY, Simon, Saint-Louis, FR;
 (74) inventa Patentová a známková kancelária s.r.o., Bratislava, SK;

- (86) PCT/FR2016/052566
 (87) WO 2017/060627
(54) Spôsob dodávania kryogénnej kvapaliny a zariadenie na uskutočnenie tohto spôsobu

- (51) F17C 7/00**
(11) E 33037
 (96) 16166738.1, 22.4.2016
 (97) 3236133, 13.11.2019
 (73) SALZBURGER ALUMINIUM AKTIENGESELLSCHAFT, Lend, AT;
 (72) LIND, Christoph, Bruck an der Glocknerstraße, AT; RASSER, Christian, Taxenbach, AT; BERGER, Simon, Fieberbrunn, AT;
 (74) HÖRMANN & PARTNERS s.r.o., Bratislava, SK;
(54) Systém s nádržou

- (51) F17C 9/00**
(11) E 32836
 (96) 16166736.5, 22.4.2016
 (97) 3236132, 18.9.2019
 (73) SALZBURGER ALUMINIUM AKTIENGESELLSCHAFT, Lend, AT;
 (72) LIND, Christoph, Bruck an der Glocknerstraße, AT; RASSER, Christian, Taxenbach, AT; BERGER, Simon, Fieberbrunn, AT;
 (74) HÖRMANN & PARTNERS s.r.o., Bratislava, SK;
(54) Systém s nádržou

- (51) F22D 1/00, F22B 37/00**
(11) E 33129
 (96) 15825585.1, 24.7.2015
 (97) 3173695, 2.10.2019
 (31) 2014130847
 (32) 24.7.2014
 (33) RU
 (73) Joint-stock Company Scientific Research and Design Institute for Energy Technologies Atomproekt (JSC Atomproekt), St.Petersburg, RU; Joint Stock Company "Science And Innovations" ("Science and Innovation", JSC), Moscow, RU;
 (72) BEZLEPKIN, Vladimir Viktorovich, St. Petersburg, RU; AMELYUSHINA, Anzhella Gennadijevna, St. Petersburg, RU; LITVINENKO, Lidiya Dmitrievna, St. Petersburg, RU; KUKHTEVICH, Vladimir Olegovich, St. Petersburg, RU; MITRYUKHIN, Andrey Gennadijevich, St. Petersburg, RU; USTINOV, Mikhail Sergeevich, Kareliya, pos. Pindushi, RU; KURCHEVSKY, Alexei Ivanovich, St.Petersburg, RU;
 (74) HÖRMANN & PARTNERS s.r.o., Bratislava, SK;
 (86) PCT/RU2015/000466
 (87) WO 2016/013961
(54) Odplyňovač

- (51) F23C 10/00**
(11) E 33112
 (96) 16757637.0, 25.8.2016
 (97) 3311072, 20.11.2019
 (73) Doosan Lentjes GmbH, Ratingen Nordrhein-Westfalen, DE;
 (72) ÖZBEY, Nedim, Leichlingen, DE; NARIN, Oguzhan, Sprockhövel, DE;
 (74) HÖRMANN & PARTNERS s.r.o., Bratislava, SK;
 (86) PCT/EP2016/070060
 (87) WO 2018/036628
(54) Zariadenie s cirkulačným fluidným lôžkom

(51) F23N 1/00, F23N 5/00, G01F 1/00

(11) E 32925

(96) 16722413.8, 17.3.2016

(97) 3271655, 6.11.2019

(31) 2014473

(32) 17.3.2015

(33) NL

(73) Intergas Heating Assets B.V., Coevorden, NL;

(72) COOL, Peter Jan, Lochem, NL;

(74) PATENTSERVIS Bratislava, a. s., Bratislava, SK;

(86) PCT/NL2016/050188

(87) WO 2016/148571

(54) Zariadenie a spôsob miešania horľavého plynu a spaľovacieho vzduchu, inštalácia horúcej vody s tým spojená, zodpovedajúci snímač tepelného hmotnostného toku a spôsob merania hmotnostného prietoku toku plynu

(51) F24T 10/00

(11) E 32893

(96) 16822180.2, 23.12.2016

(97) 3394204, 25.9.2019

(31) 15202340

(32) 23.12.2015

(33) EP

(73) Agrana Beteiligungs- Aktiengesellschaft, Wien, AT;

(72) EMERSTORFER, Florian, Wien, AT; OMANN, Markus, Wien, AT; MARIHART, Johann, Limberg, AT; WASTYN, Marnik Michel, Schwechat, AT;

(74) MAJLINGOVA & PARTNERS, s.r.o., Bratislava, SK;

(86) PCT/EP2016/082552

(87) WO 2017/109168

(54) Použitie technologickej tekutiny s environmentálne prijateľným biostabilizátorom v geotermálnom vrte

(51) F25D 3/00

(11) E 32880

(96) 12192227.2, 12.11.2012

(97) 2597402, 31.7.2019

(31) 102011119526

(32) 26.11.2011

(33) DE

(73) Messer Austria GmbH, Gumpoldskirchen, AT; Messer Polska Sp. z o.o., Chorzow, PL;

(72) Laimer, Walter, Mattersburg, AT; Pilat, Maciej, Jaworzno, PL;

(74) inventa Patentová a známková kancelária s.r.o., Bratislava, SK;

(54) Spôsob plnenia chladiaceho modulu priradeného k transportnému kontajneru na transport chladených produktov a zariadenie na uskutočňovanie tohto spôsobu

(51) F27B 3/00, F27D 99/00, F27B 9/00, F23N 5/00, F23C 5/00, F23C 7/00, F23L 7/00, F23L 9/00, F27D 3/00

(11) E 33014

(96) 17020240.2, 6.6.2017

(97) 3412999, 20.11.2019

(73) Linde Aktiengesellschaft, Munich, DE;

(72) Ekman, Tomas, Saltsjö-Boo, SE; Ritzén, Ola, Åkersberga, SE; Muren, David, Vaxholm, SE;

(74) inventa Patentová a známková kancelária s.r.o., Bratislava, SK;

(54) Spôsob a zariadenie na ohrievanie pece

(51) F28D 21/00, F27B 7/00, F28F 5/00

(11) E 33048

(96) 16731519.1, 27.5.2016

(97) 3303960, 27.11.2019

(31) 102015209742

(32) 27.5.2015

(33) DE

(73) Fraunhofer-Gesellschaft zur Förderung der angewandten Forschung e.V., München, DE;

(72) HORNUNG, Andreas, Karlsruhe, DE; HENSE, Peter, Lippetal, DE; AIGNER, Jonathan, Amberg, DE; REH, Katharina, Amberg, DE; FRANKE, Matthias, Sulzbach-Rosenberg, DE;

(74) inventa Patentová a známková kancelária s.r.o., Bratislava, SK;

(86) PCT/EP2016/062014

(87) WO 2016/189138

(54) Rúrková pec a spôsob chemickej konverzie

(51) F28F 9/00, F28F 19/00, F28F 21/00, F28D 7/00, F28D 21/00

(11) E 32854

(96) 17425012.6, 31.1.2017

(97) 3355022, 30.10.2019

(73) Alfa Laval Corporate AB, Lund, SE;

(72) Colombo, Marco, Monza (MB), IT; Sarti, Silvio, Dalmine, (BG), IT;

(74) PATENTSERVIS Bratislava, a. s., Bratislava, SK;

(54) Zariadenie a spôsob na ochranu rúrkového plátu okruhového kotla na syntetický plyn

(51) F41A 3/00, F41A 5/00, F41A 19/00, F41C 3/00

(11) E 32965

(96) 16805500.2, 18.10.2016

(97) 3371541, 11.9.2019

(31) 20150782

(32) 5.11.2015

(33) CZ

(73) Shamrai, Viktor, Ternopol, UA;

(72) Shamrai, Viktor, Ternopol, UA;

(74) Kubínyi Peter, Bc., Trenčín, SK;

(86) PCT/IB2016/056246

(87) WO 2017/077412

(54) Samonabíjacia pištoľ so selektívne posuvným záverom spomaľujúcim otvárací pohyb počas strelby, ale uľahčujúcim ručné natáhovanie

(51) G01B 11/00, G21C 17/00

(11) E 32890

(96) 18708569.1, 2.1.2018

(97) 3390960, 6.11.2019

(31) 20160845

(32) 31.12.2016

(33) CZ

(73) Vysoká škola báňská - Technická Univerzita Ostrava, Ostrava-Poruba, CZ;

(72) FOJTÍK, David, Markvartovice, CZ; MIHOLA, Milan, Ostrava - Poruba, CZ; PODEŠVA, Petr, Ostrava - Výškovice, CZ; HRABOVSKÝ, Miroslav, Olomouc, CZ; IVANOV, Georgi, Olomouc, CZ; ČERNAVA, Petr, Havířov - Prostřední Suchá, CZ;

- (74) Zathurecka INPARTNERS GROUP s.r.o., Banská Bystrica, SK;
 (86) PCT/CZ2018/050001
 (87) WO 2018/121805
(54) Snímacie zariadenie a spôsob na meranie a analýzu kruhových otvorov v priehľadných kvapalinách v prostredí s ionizujúcim žiarením

- (51) G01F 1/00, G01F 15/00**
(11) E 32898
 (96) 17197987.5, 24.10.2017
 (97) 3477265, 27.11.2019
 (73) Engelmann Sensor GmbH, Wiesloch-Baiertal, DE;
 (72) STUREK, Robert, Mühlhausen, DE; NIEDERMA-YER, Manuel, Mühlhausen-Rettigheim, DE;
 (74) TOMES - Patentová a známková kancelária, s.r.o., Bratislava, SK;
(54) Prietokomer

- (51) G01L 1/00, G01L 5/00**
(11) E 32847
 (96) 16718345.8, 22.4.2016
 (97) 3289327, 16.10.2019
 (31) 5952015
 (32) 30.4.2015
 (33) CH
 (73) Kistler Holding AG, Winterthur, CH;
 (72) MASTROGIACOMO, Giovanni, Zürich, CH; BRANDENBERGER, Sandro, Andelfingen, CH; FURTER, Paul, Bäk (Dägerlen), CH; STAUB, Reinhard, Herrliberg, CH; THIEL, Rolf, Winterthur, CH; CAVAL-LONI, Claudio, Regensdorf, CH;
 (74) ŽOVICOVÁ & ŽOVIC IP, s.r.o., Bratislava-Ružinov, SK;
 (86) PCT/EP2016/059088
 (87) WO 2016/173953
(54) Zariadenie na testovanie kontaktnej sily, použitie takéhoto zariadenia na testovanie kontaktnej sily a spôsob výroby takéhoto zariadenia na testovanie kontaktnej sily

- (51) G01N 21/00, G02B 26/00**
(11) E 32875
 (96) 11763793.4, 19.9.2011
 (97) 2619552, 17.7.2019
 (31) 20101332
 (32) 24.9.2010
 (33) NO
 (73) Tomra Sorting AS, Asker, NO;
 (72) KLOKKERUD, Arne, NO; KERMIT, Martin, Oslo, NO; ONSRUD, Ole, Rasta, NO;
 (74) inventa Patentová a známková kancelária s.r.o., Bratislava, SK;
 (86) PCT/NO2011/000260
 (87) WO 2012/039622
(54) Zariadenie a spôsob kontrolovania látky

- (51) G01N 33/00**
(11) E 33117
 (96) 13168263.5, 17.5.2013
 (97) 2664920, 18.9.2019
 (31) 1200299
 (32) 18.5.2012
 (33) HU

- (73) Debreceni Egyetem, Debrecen, HU;
 (72) Tóth, Attila, Dr., Debrecen, HU; Fagyas, Miklós, Dr., Debrecen, HU; Papp, Zoltán, Prof. Dr., Debrecen, HU; Édes, István, Prof. Dr., Debrecen, HU;
 (74) HÖRMANN & PARTNERS s.r.o., Bratislava, SK;
(54) Inhibičný test založený na riedení

- (51) G01N 33/00**
(11) E 32915
 (96) 14735056.5, 6.6.2014
 (97) 3004896, 18.9.2019
 (31) 201361832302 P
 (32) 7.6.2013
 (33) US
 (73) Genzyme Corporation, Cambridge, MA, US;
 (72) CHUANG, Wei-Lien, Bridgewater, NJ, US; COX, Gerald, F., Bridgewater, NJ, US; ZHANG, X., Kate, Bridgewater, NJ, US;
 (74) inventa Patentová a známková kancelária s.r.o., Bratislava, SK;
 (86) PCT/US2014/041405
 (87) WO 2014/197859
(54) Marker pre poruchy kyslej sfingomyelinázy a jeho použitie

- (51) G02C 5/00**
(11) E 32838
 (96) 14190915.0, 29.10.2014
 (97) 2878988, 24.7.2019
 (31) 102013224609
 (32) 29.11.2013
 (33) DE
 (73) ALPINA SPORTS GmbH, Sulzemoos, DE;
 (72) Zipfel, Robert, Augsburg, DE; Markt, Ferdinand, Günzburg, DE;
 (74) PATENTSERVIS Bratislava, a. s., Bratislava, SK;
(54) Okuliare s prestaviteľnými časťami na nasádzanie na nos

- (51) G06T 19/00, G06T 15/00**
(11) E 32858
 (96) 16305070.1, 26.1.2016
 (97) 3048791, 25.9.2019
 (31) 1500145
 (32) 26.1.2015
 (33) FR
 (73) THALES LAS FRANCE SAS, Elancourt, FR;
 (72) CHOPIN, Philippe, Massy Cedex, FR; PASQUE-REAU, Hervé, Massy Cedex, FR; LEJEUNE, Sébastien, Palaiseau CEDEX, FR;
 (74) MAJLINGOVÁ & PARTNERS, s.r.o., Bratislava, SK;
(54) Spôsob zobrazovania aspoň jedného okna trojrozmernej scény, súvisiaci počítačový programový produkt a zobrazovací systém

- (51) G21B 1/00, H05H 1/00**
(11) E 33116
 (96) 15851349.9, 12.10.2015
 (97) 3187028, 20.11.2019
 (31) 201462063382 P, 201462064346 P
 (32) 13.10.2014, 15.10.2014
 (33) US, US

- (73) TAE Technologies, Inc., Foothill Ranch, CA, US;
 (72) BINDERBAUER, Michl, Foothill Ranch, California, US; BYSTRITSKII, Vitaly, Irvine, California, US; TA-JIMA, Toshiki, Foothill Ranch, California, US;
 (74) PATENTSERVIS Bratislava, a. s., Bratislava, SK;
 (86) PCT/US2015/055172
 (87) WO 2016/061001
(54) Systém na zlučenie a kompresiu kompaktných tori

- (51) G21H 1/00**
(11) E 32891
 (96) 15859904.3, 13.11.2015
 (97) 3218906, 10.7.2019
 (31) 2014904588
 (32) 14.11.2014
 (33) AU
 (73) Kinetic Energy Australia Pty Ltd, Figtree Pocket, Queensland, AU;
 (72) WHITEHEAD, Steven, Figtree Pocket, Queensland, AU;
 (74) Zathurecka INPARTNERS GROUP s.r.o., Banská Bystrica, SK;
 (86) PCT/AU2015/050712
 (87) WO 2016/074044
(54) Systém elektrického generátora

- (51) H01F 1/00, C22C 38/00, H01F 41/00, B22F 9/00, C22C 33/00**
(11) E 32885
 (96) 14776191.0, 27.3.2014
 (97) 2985768, 25.9.2019
 (31) 2013071834
 (32) 29.3.2013
 (33) JP
 (73) Hitachi Metals, Ltd., Tokyo, JP;
 (72) KUNYOSHII, Futoshi, Mishima-gun, Osaka, JP; ISHII, Rintaro, Mishima-gun, Osaka, JP; NISHIUCHI, Takeshi, Mishima-gun, Osaka, JP; KAWATA, Tsunehiro, Mishima-gun, Osaka, JP;
 (74) PATENTSERVIS Bratislava, a. s., Bratislava, SK;
 (86) PCT/JP2014/058741
 (87) WO 2014/157451
(54) Spekaný magnet na báze R-T-B

- (51) H01J 43/00, H01J 9/00**
(11) E 33017
 (96) 13156923.8, 27.2.2013
 (97) 2634791, 2.10.2019
 (31) 201203562
 (32) 29.2.2012
 (33) GB
 (73) Photek Limited, Sussex, GB;
 (72) Howorth, Jonathan Ross, Maldon, Essex, GB;
 (74) Zathurecka INPARTNERS GROUP s.r.o., Banská Bystrica, SK;
(54) Mikrokanálová doštička pre násobič elektrónov

- (51) H01L 35/00, H01L 37/00**
(11) E 32909
 (96) 18708441.3, 9.3.2018
 (97) 3398212, 25.9.2019
 (31) 17000385
 (32) 9.3.2017
 (33) EP

- (73) Raccis, Riccardo, Köln, DE; Kotman, Gerold, Leipzig, DE; Kotman, Niklas, Mainz, DE;
 (72) RACCIS, Riccardo, Köln, DE;
 (74) Guniš Jaroslav, Mgr., Bratislava, SK;
 (86) PCT/EP2018/055890
 (87) WO 2018/162708
(54) Konverzný materiál

- (51) H01Q 1/00**
(11) E 33038
 (96) 11733603.2, 14.6.2011
 (97) 2580807, 24.7.2019
 (31) 10165892
 (32) 14.6.2010
 (33) EP
 (73) Saint-Gobain Glass France, Courbevoie, FR;
 (72) VORTMEIER, Gunther, Herzogenrath, DE; DEGEN, Christoph, Aachen, DE; DROSTE, Stefan, Herzogenrath, DE;
 (74) HÖRMANN & PARTNERS s.r.o., Bratislava, SK;
 (86) PCT/EP2011/059807
 (87) WO 2011/157689
(54) Anténové zariadenie so zlepšeným pomerom signál/-šum

- (51) H01Q 7/00**
(11) E 32842
 (96) 13815579.1, 15.11.2013
 (97) 2923413, 5.6.2019
 (31) 500532012, 500042013, 500482013
 (32) 15.11.2012, 27.2.2013, 14.11.2013
 (33) SK, SK, SK
 (73) Logomotion, s.r.o., Piešťany, SK;
 (72) FLOREK, Miroslav, Bratislava, SK; MAJER, Libor, Sliach, SK; HUBINÁK, Emil, Piešťany, SK;
 (74) Porubčan Róbert, Ing., Ivanka pri Dunaji, SK;
 (86) PCT/IB2013/060178
 (87) WO 2014/076669
(54) Žiarič nestacionárneho magnetického poľa, jeho zapojenie do systému a spôsob modulácie dát

- (51) H01R 12/00, H01R 13/00, H01R 43/00, H01R 4/00, H01R 105/00**
(11) E 33007
 (96) 17150911.0, 10.1.2017
 (97) 3206262, 23.10.2019
 (31) 201620154651 U, 102016013673
 (32) 15.1.2016, 14.6.2016
 (33) CN, BR
 (73) Embraco Indústria de Compressores e Soluções em Refrigeração Ltda., Joinville, SC, BR;
 (72) ZANELATO, Marcelo, Joinville - SC, BR;
 (74) Holoubková Mária, Ing., Bratislava, SK;
(54) Konektor elektronického ovládania, elektronické ovládanie pohonu hermetického kompresora

- (51) H01R 43/00, B23K 20/00, B23K 37/00**
(11) E 33004
 (96) 16801140.1, 31.10.2016
 (97) 3375054, 25.9.2019
 (31) 102015222013
 (32) 9.11.2015
 (33) DE

- (73) Schunk Sonosystems Gmbh, Wettenberg, DE;
 (72) SCHMIDT, Reiner, Lollar, DE; MÜLLER, Stefan, Wetzlar, DE; WERNER, Waldemar, Reiskirchen, DE; WAGNER, Peter, Wettenberg, DE; WAGENBACH, Rainer, Merenberg, DE; FEY, Manuel, Blasbach, DE;
 (74) Bušová Eva, JUDr., Bratislava, SK;
 (86) PCT/EP2016/076232
 (87) WO 2017/080863
(54) Ultrazvukové zväracie zariadenie

- (51) H02P 1/00**
(11) E 32853
 (96) 16205143.7, 19.12.2016
 (97) 3322083, 11.9.2019
 (31) 102016026339
 (32) 10.11.2016
 (33) BR
 (73) Embraco Indústria de Compressores e Soluções em Refrigeração Ltda., Joinville, SC, BR;
 (72) ZANELATO, Marcelo, Joinville - SC, BR; de SOUZA, Marcos Roberto, Joinville - SC, BR;
 (74) Holoubková Mária, Ing., Bratislava, SK;
(54) Zariadenie, systém a spôsob štartovania jednofázového asynchrónneho motora

- (51) H03M 7/00**
(11) E 32934
 (96) 18160276.4, 12.1.2012
 (97) 3349360, 4.9.2019
 (31) 201161432884 P
 (32) 14.1.2011
 (33) US
 (62) 12700329.1
 (73) GE Video Compression, LLC, Albany, NY, US;
 (72) MARPE, Detlev, Berlin, DE; NGUYEN, Tung, Berlin, DE; SCHWARZ, Heiko, Panketal, DE; WIEGAND, Thomas, Berlin, DE;
 (74) HÖRMANN & PARTNERS s.r.o., Bratislava, SK;
(54) Systém entropického kódovania a dekódovania

- (51) H04B 5/00, H04L 29/00, H04W 4/00, H04W 8/00, H04W 24/00, H04W 28/00, H04W 36/00, H04W 40/00, H04W 48/00, H04W 72/00, H04W 74/00, H04W 80/00, H04W 88/00**
(11) E 32970
 (96) 13842906.3, 18.9.2013
 (97) 2910050, 6.11.2019
 (31) 201261707784 P, 201313830381
 (32) 28.9.2012, 14.3.2013
 (33) US, US
 (73) Intel Corporation, Santa Clara CA, US;
 (72) CHOU, Joey, Scottsdale, Arizona, US;
 (74) inventa Patentová a známková kancelária s.r.o., Bratislava, SK;
 (86) PCT/US2013/060433
 (87) WO 2014/052129
(54) Nástroj riadenia a metóda na podporu preloženia WLAN

- (51) H04L 5/00, H04L 1/00, H04W 72/00**
(11) E 33101
 (96) 16716759.2, 31.3.2016
 (97) 3353935, 4.12.2019
 (31) 201562232385 P
 (32) 24.9.2015
 (33) US

- (73) Intel IP Corporation, Santa Clara, CA, US;
 (72) CHATTERJEE, Debdeep, San Jose, CA, US;
 (74) inventa Patentová a známková kancelária s.r.o., Bratislava, SK;
 (86) PCT/US2016/025265
 (87) WO 2017/052688
(54) Stanovenie počtu opakovaní fyzického uplinkového riadiaceho kanála pre komunikácie strojového typu

- (51) H04L 29/00**
(11) E 32840
 (96) 17162396.0, 22.3.2017
 (97) 3379790, 9.10.2019
 (73) Deutsche Telekom AG, Bonn, DE;
 (72) LAUSTER, Reinhard, St. Pölten, AT;
 (74) Dolanská Elena, RNDr., Bratislava, SK;
(54) Metóda pre zlepšené spracovanie tiesňových volaní s prepínaním paketov v rámci telekomunikačnej siete a/alebo pre zlepšené spracovanie informácií o miestnej pohotovostnej službe užívateľským zariadením, systémom, užívateľským zariadením a programom

- (51) H04M 1/00, H04W 12/00, G06F 21/00, G06Q 20/00, G06K 9/00, H04L 29/00, G07F 19/00**
(11) E 32944
 (96) 14797820.9, 13.5.2014
 (97) 2997719, 28.8.2019
 (31) 201361822746 P, 201361842800 P, 201361842757 P, 201361842739 P, 201361842756 P, 201361921004 P, 201361920985 P, 201361922438 P, 201461924092 P, 201461924097 P, 201414201499, 201414201462, 201414201438
 (32) 13.5.2013, 3.7.2013, 3.7.2013, 3.7.2013, 3.7.2013, 26.12.2013, 26.12.2013, 31.12.2013, 6.1.2014, 6.1.2014, 7.3.2014, 7.3.2014, 7.3.2014
 (33) US, US, US, US, US, US, US, US, US, US, US, US, US
 (73) Veridium IP Limited, London, GB;
 (72) HOYOS, Hector, New York, NY, US; BRAVERMAN, Jason, New York, NY, US; XIAO, Geoffrey, New York, NY, US; STREIT, Scott, New York, NY, US; MATHER, Jonathan, Francis, New York, NY, US;
 (74) Zathurecka INPARTNERS GROUP s.r.o., Banská Bystrica, SK;
 (86) PCT/US2014/037871
 (87) WO 2014/186374
(54) Systém a spôsob na povolenie prístupu do prostredia s kontrolovaným prístupom

- (51) H04N 19/00**
(11) E 32845
 (96) 17209163.9, 29.10.2012
 (97) 3322183, 11.9.2019
 (31) 201161552692 P
 (32) 28.10.2011
 (33) US
 (62) 12843295.2
 (73) Samsung Electronics Co., Ltd, Gyeonggi-do, KR;
 (72) LEE, Tammy, Seoul, KR; CHEN, Jianle, Gyeonggi-do, KR;
 (74) PATENTSERVIS Bratislava, a. s., Bratislava, SK;
(54) Spôsob intra predikcie videa

- (51) **H04N 19/00**
 (11) **E 33012**
 (96) 18195262.3, 5.4.2011
 (97) 3439307, 4.12.2019
 (31) 20100031143
 (32) 5.4.2010
 (33) KR
 (62) 11766124.9
 (73) Samsung Electronics Co., Ltd., Suwon-si, Gyeonggi-do, KR;
 (72) ALSHIN, Alexander, Suwon-si, KR; ALSHINA, Elena, Suwon-si, KR; SHLYAKHOV, Nikolay, Suwon-si, KR;
 (74) PATENTSERVIS Bratislava, a. s., Bratislava, SK;
 (54) **Spôsob a zariadenie na kódovanie videa**

- (51) **H04Q 9/00, E04C 2/00, G05D 22/00, G01N 27/00**
 (11) **E 32968**
 (96) 15153274.4, 30.1.2015
 (97) 3051832, 18.9.2019
 (73) Rautaruukki Oyj, Helsinki, FI;
 (72) Honkakoski, Erkki, Helsinki, FI;
 (74) Kubinyi Peter, Bc., Trenčín, SK;
 (54) **Monitorovanie stavu stavebného prvku alebo stavebnej konštrukcie**

- (51) **H04Q 9/00**
 (11) **E 32984**
 (96) 16702040.3, 18.1.2016
 (97) 3248385, 25.9.2019
 (31) 1500109
 (32) 19.1.2015
 (33) FR
 (73) Water Manager S. À R.L., Strassen, LU;
 (72) SOMAJINI, Claude, Cagnes sur Mer, FR;
 (74) Zathurecka INPARTNERS GROUP s.r.o., Banská Bystrica, SK;
 (86) PCT/EP2016/050909
 (87) WO 2016/116407
 (54) **Škálovateľný systém a spôsoby na monitorovanie a riadenie sanitárneho zariadenia pomocou distribuovaných pripojených prístrojov**

- (51) **H04R 1/00**
 (11) **E 32976**
 (96) 09820173.4, 17.6.2009
 (97) 2346265, 9.10.2019
 (31) 200810167226
 (32) 15.10.2008
 (33) CN
 (73) Zhu, Aidao, Zhejiang Province, CN;
 (72) Zhu, Aidao, Zhejiang Province, CN;
 (74) PATENTSERVIS Bratislava, a. s., Bratislava, SK;
 (86) PCT/CN2009/000660
 (87) WO 2010/043097
 (54) **Bezpečnostné slúchadlá**

- (51) **H04W 76/00**
 (11) **E 33052**
 (96) 16181838.0, 29.7.2016
 (97) 3277050, 9.10.2019
 (73) Deutsche Telekom AG, Bonn, DE;
 (72) Zimmermann, Gerd, Weiterstadt, DE;
 (74) Dolanská Elena, RNDr., Bratislava, SK;
 (54) **Entita rádiového prístupu**

- (51) **H05B 3/00, A24F 47/00**
 (11) **E 33025**
 (96) 13821817.7, 20.12.2013
 (97) 2974524, 4.12.2019
 (31) 13159555
 (32) 15.3.2013
 (33) EP
 (73) Philip Morris Products S.A., Neuchâtel, CH;
 (72) THORENS, Michel, Moudon, CH; LOUVET, Alexis, Lausanne, CH; DEGOUIMOIS, Yvan, Colombier, CH; DUBIEF, Flavien, Champagne, CH;
 (74) Zathurecka INPARTNERS GROUP s.r.o., Banská Bystrica, SK;
 (86) PCT/EP2013/077651
 (87) WO 2014/139610
 (54) **Spôsob výroby zostavy ohrievača na použitie s kartridžou naplnenou kvapalinou**

- (51) **H05B 3/00**
 (11) **E 32996**
 (96) 15759417.7, 19.8.2015
 (97) 3189707, 25.9.2019
 (31) 14183519
 (32) 4.9.2014
 (33) EP
 (73) Saint-Gobain Glass France, Courbevoie, FR;
 (72) SCHALL, Günther, Kreuzau, DE; REUL, Bernhard, Herzogenrath, DE; PHAN, Dang Cuong, Aachen, DE;
 (74) HÖRMANN & PARTNERS s.r.o., Bratislava, SK;
 (86) PCT/EP2015/069002
 (87) WO 2016/034414
 (54) **Priehľadná tabuľa s vyhrievaným povlakom**

- (51) **H05B 37/00, F21V 33/00, G10L 25/00**
 (11) **E 32977**
 (96) 14873521.0, 24.12.2014
 (97) 3102004, 9.10.2019
 (31) 2013265341
 (32) 24.12.2013
 (33) JP
 (73) AG Inc., Osaka-shi, Osaka, JP;
 (72) Nakano, Kazuo, Osaka-shi, Osaka, JP;
 (74) PATENTSERVIS Bratislava, a. s., Bratislava, SK;
 (86) PCT/JP2014/084173
 (87) WO 2015/098974
 (54) **Osvetľovacie zariadenie a rám s pripojením uvedeného osvetľovacieho zariadenia**

(51)	(11)	(51)	(11)	(51)	(11)	(51)	(11)
A01G 31/00	E 32877	A61K 38/00	E 32988	B65H 59/00	E 33070	C07K 16/00	E 33097
A01K 11/00	E 33026	A61K 38/00	E 32902	B65H 75/00	E 32954	C07K 16/00	E 33064
A01K 67/00	E 33086	A61K 39/00	E 32953	B66C 1/00	E 33090	C08F 212/00	E 33036
A01N 25/00	E 32911	A61K 39/00	E 33074	B66F 11/00	E 33032	C08G 63/00	E 33098
A01N 31/00	E 33124	A61K 39/00	E 33094	C01B 25/00	E 32869	C08G 73/00	E 33051
A01N 43/00	E 33033	A61K 39/00	E 32843	C01F 5/00	E 33088	C08G 73/00	E 32879
A01N 43/00	E 32844	A61K 39/00	E 32867	C02F 1/00	E 32935	C08J 5/00	E 33072
A01N 43/00	E 32878	A61K 39/00	E 33021	C02F 3/00	E 32888	C08K 5/00	E 33061
A01N 43/00	E 32990	A61K 39/00	E 33023	C03B 23/00	E 32964	C08L 23/00	E 32956
A01N 43/00	E 33093	A61K 39/00	E 32874	C03C 3/00	E 33010	C09D 7/00	E 33084
A01N 43/00	E 33100	A61K 39/00	E 32943	C03C 25/00	E 32938	C09K 3/00	E 32963
A01N 43/00	E 33103	A61K 47/00	E 33003	C04B 28/00	E 33113	C10J 3/00	E 33058
A01N 43/00	E 33050	A61K 47/00	E 33041	C04B 41/00	E 33069	C12N 5/00	E 32995
A21B 7/00	E 32849	A61K 48/00	E 33029	C07C 215/00	E 32959	C12N 9/00	E 32912
A21D 8/00	E 32906	A61K 48/00	E 32922	C07C 277/00	E 33120	C12N 9/00	E 33000
A22C 7/00	E 32883	A61L 27/00	E 32933	C07D 209/00	E 32865	C12N 15/00	E 32992
A23C 7/00	E 32889	A61L 27/00	E 32989	C07D 213/00	E 32928	C12N 15/00	E 32955
A23K 10/00	E 32927	A62C 31/00	E 33065	C07D 215/00	E 32904	C12N 15/00	E 32894
A23K 50/00	E 33078	B01D 46/00	E 32835	C07D 217/00	E 33056	C12N 15/00	E 32986
A23L 5/00	E 32870	B01D 53/00	E 32997	C07D 231/00	E 32951	C12N 15/00	E 32839
A24B 13/00	E 33028	B01D 53/00	E 33062	C07D 239/00	E 33091	C12P 5/00	E 33060
A41D 1/00	E 32961	B02C 1/00	E 32972	C07D 291/00	E 33079	C12P 7/00	E 33102
A44B 18/00	E 33071	B03C 3/00	E 32841	C07D 401/00	E 33108	C12P 19/00	E 33099
A47J 31/00	E 32855	B05B 1/00	E 32985	C07D 401/00	E 33045	C12P 21/00	E 33130
A47K 10/00	E 32974	B05B 11/00	E 33075	C07D 401/00	E 32949	C12Q 1/00	E 32901
A61B 5/00	E 32969	B05B 13/00	E 33133	C07D 401/00	E 32846	C12Q 1/00	E 32926
A61B 5/00	E 33034	B05B 13/00	E 32958	C07D 401/00	E 33047	C12Q 1/00	E 33127
A61F 2/00	E 32973	B05D 7/00	E 32937	C07D 401/00	E 32940	C12Q 1/00	E 33046
A61F 2/00	E 32871	B09B 3/00	E 32903	C07D 401/00	E 32899	C21D 1/00	E 33054
A61F 5/00	E 33134	B09B 3/00	E 32876	C07D 405/00	E 32952	C22C 21/00	E 33083
A61K 8/00	E 32881	B22D 17/00	E 32941	C07D 409/00	E 32900	C22C 38/00	E 32856
A61K 8/00	E 33015	B22D 29/00	E 32980	C07D 413/00	E 32848	C23C 2/00	E 33105
A61K 9/00	E 33076	B23D 45/00	E 32946	C07D 413/00	E 32868	C23C 2/00	E 33027
A61K 9/00	E 33104	B23K 1/00	E 33030	C07D 417/00	E 33019	D04H 3/00	E 32918
A61K 9/00	E 32896	B23K 1/00	E 33125	C07D 417/00	E 32837	D04H 3/00	E 32948
A61K 9/00	E 32857	B23K 35/00	E 33126	C07D 417/00	E 33040	D07B 3/00	E 33111
A61K 9/00	E 33114	B23K 35/00	E 33059	C07D 471/00	E 33044	D21H 23/00	E 32863
A61K 9/00	E 33022	B24B 45/00	E 32999	C07D 471/00	E 32978	E02D 27/00	E 32905
A61K 9/00	E 32991	B24C 1/00	E 32966	C07D 471/00	E 32929	E02D 29/00	E 33132
A61K 9/00	E 33118	B24C 1/00	E 32967	C07D 471/00	E 32962	E02D 29/00	E 32864
A61K 9/00	E 33122	B25B 5/00	E 32872	C07D 487/00	E 32942	E03C 1/00	E 33081
A61K 9/00	E 33128	B25B 13/00	E 32910	C07D 487/00	E 32860	E03D 9/00	E 32923
A61K 31/00	E 32960	B25J 9/00	E 32924	C07D 487/00	E 33006	E04B 1/00	E 33115
A61K 31/00	E 33096	B25J 11/00	E 33042	C07D 487/00	E 33073	E04B 5/00	E 32931
A61K 31/00	E 33085	B26D 1/00	E 33087	C07D 495/00	E 33066	E04B 9/00	E 32950
A61K 31/00	E 33011	B29C 44/00	E 33016	C07D 495/00	E 33001	E04C 3/00	E 33067
A61K 31/00	E 32861	B29C 49/00	E 33031	C07D 495/00	E 33009	E04F 10/00	E 32852
A61K 31/00	E 32939	B29C 63/00	E 32975	C07D 498/00	E 32936	E05C 9/00	E 32930
A61K 31/00	E 32971	B29D 30/00	E 33053	C07F 7/00	E 32886	E05C 9/00	E 33123
A61K 31/00	E 33109	B29D 30/00	E 32979	C07H 3/00	E 33077	E05C 21/00	E 33035
A61K 31/00	E 32913	B29L 9/00	E 33121	C07J 41/00	E 33002	E05D 13/00	E 33068
A61K 31/00	E 32916	B31B 50/00	E 32859	C07K 14/00	E 33107	E06B 7/00	E 32892
A61K 31/00	E 32994	B32B 17/00	E 32862	C07K 14/00	E 32873	F01N 9/00	E 33005
A61K 31/00	E 32998	B32B 27/00	E 33106	C07K 14/00	E 32932	F03B 13/00	E 33039
A61K 31/00	E 33043	B60J 10/00	E 33055	C07K 16/00	E 33080	F03D 1/00	E 32907
A61K 31/00	E 33057	B60L 53/00	E 32993	C07K 16/00	E 33024	F16B 21/00	E 32851
A61K 31/00	E 33089	B60P 7/00	E 33020	C07K 16/00	E 32897	F16C 17/00	E 32981
A61K 35/00	E 33131	B62D 65/00	E 32945	C07K 16/00	E 32884	F16C 33/00	E 32982
A61K 35/00	E 33119	B65B 61/00	E 32882	C07K 16/00	E 32866	F17C 6/00	E 32914
A61K 35/00	E 33095	B65D 1/00	E 32983	C07K 16/00	E 32850	F17C 7/00	E 33037
A61K 35/00	E 32957	B65D 5/00	E 33110	C07K 16/00	E 32908	F17C 9/00	E 32836
A61K 35/00	E 32895	B65D 19/00	E 33018	C07K 16/00	E 32919	F22D 1/00	E 33129
A61K 36/00	E 32920	B65D 35/00	E 33082	C07K 16/00	E 32917	F23C 10/00	E 33112
A61K 38/00	E 33063	B65D 47/00	E 32921	C07K 16/00	E 33013	F23N 1/00	E 32925
A61K 38/00	E 32987	B65G 21/00	E 32887	C07K 16/00	E 33049	F24T 10/00	E 32893
A61K 38/00	E 33008	B65H 35/00	E 32947	C07K 16/00	E 33092	F25D 3/00	E 32880

(51)	(11)	(51)	(11)	(51)	(11)	(51)	(11)
F27B 3/00	E 33014	G01N 33/00	E 32915	H01Q 7/00	E 32842	H04N 19/00	E 32845
F28D 21/00	E 33048	G02C 5/00	E 32838	H01R 12/00	E 33007	H04N 19/00	E 33012
F28F 9/00	E 32854	G06T 19/00	E 32858	H01R 43/00	E 33004	H04Q 9/00	E 32984
F41A 3/00	E 32965	G21B 1/00	E 33116	H02P 1/00	E 32853	H04Q 9/00	E 32968
G01B 11/00	E 32890	G21H 1/00	E 32891	H03M 7/00	E 32934	H04R 1/00	E 32976
G01F 1/00	E 32898	H01F 1/00	E 32885	H04B 5/00	E 32970	H04W 76/00	E 33052
G01L 1/00	E 32847	H01J 43/00	E 33017	H04L 5/00	E 33101	H05B 3/00	E 33025
G01N 21/00	E 32875	H01L 35/00	E 32909	H04L 29/00	E 32840	H05B 3/00	E 32996
G01N 33/00	E 33117	H01Q 1/00	E 33038	H04M 1/00	E 32944	H05B 37/00	E 32977

SC4A Sprístupnené preklady zmenených znení európskych patentových spisov

(11) E 15574
 (97) 2123497, 6.11.2013
 (45) 2.4.2014
 (54) **Profilový prvok na spojenie skla vozidla s krytom na odvod vody**

(11) E 23567
 (97) 2278960, 30.11.2016
 (45) 2.8.2017
 (54) **Dávkový režim selektívnych agonistov receptora S1P₁**

(11) E 17054
 (97) 2461895, 2.7.2014
 (45) 4.12.2014
 (54) **Systém úpravy výfukových plynov zážihových motorov**

(11) E 23980
 (97) 2284167, 1.2.2017
 (45) 3.10.2017
 (54) **Kryštalická forma 4-metyl-N-[3-(4-metylimidazol-1-yl)-5-trifluórmetylfenyl]-3-(4-pyridín-3-yl-pyrimidín-2-ylamino)benzamidu**

(11) E 21625
 (97) 2207791, 13.4.2016
 (45) 1.12.2016
 (54) **Kryštalické peptidové epoxyketóny ako proteázové inhibítory a syntéza aminokyselinových keto-epoxidov**

SC4A Sprístupnené opravené preklady európskych patentových spisov

(11) E 31980
 (97) 2844282, 12.6.2019
 (45) 5.11.2019
 (54) **Antigény asociované s prostatou a režimy imunoterapie založené na vakcína**

(11) E 32774
 (97) 3215530, 21.8.2019
 (45) 4.2.2020
 (54) **Zlepšené profilátky proti IL-6**

MC4A Zrušené európske patenty po námietkovom konaní pred EPÚ

(11) **E 6599**
(97) 1886059
Dátum účinnosti rozhodnutia o zrušení: 6.12.2019

(11) **E 23296**
(97) 1861839
Dátum účinnosti rozhodnutia o zrušení:
23.10.2019

(11) **E 14562**
(97) 2273950
Dátum účinnosti rozhodnutia o zrušení: 18.9.2019

(11) **E 24019**
(97) 2927581
Dátum účinnosti rozhodnutia o zrušení: 17.6.2019

(11) **E 15688**
(97) 2046745
Dátum účinnosti rozhodnutia o zrušení: 26.9.2019

(11) **E 28096**
(97) 2892927
Dátum účinnosti rozhodnutia o zrušení: 30.9.2019

(11) **E 17859**
(97) 2163534
Dátum účinnosti rozhodnutia o zrušení: 7.10.2019

(11) **E 32502**
(97) 3252229
Dátum účinnosti rozhodnutia o zrušení: 29.1.2020

(11) **E 21236**
(97) 1701926
Dátum účinnosti rozhodnutia o zrušení: 6.10.2019

MM4A Zaniknuté európske patenty pre nezaplatenie udržiavacích poplatkov

(11) **E 116**
(97) 1375694
Dátum zániku: 18.6.2019

(11) **E 2343**
(97) 1641787
Dátum zániku: 22.6.2019

(11) **E 167**
(97) 1354876
Dátum zániku: 13.6.2019

(11) **E 2427**
(97) 1646304
Dátum zániku: 10.6.2019

(11) **E 413**
(97) 1367061
Dátum zániku: 30.6.2019

(11) **E 3625**
(97) 1833317
Dátum zániku: 21.6.2019

(11) **E 716**
(97) 1516122
Dátum zániku: 4.6.2019

(11) **E 3776**
(97) 1741583
Dátum zániku: 19.6.2019

(11) **E 2014**
(97) 1610057
Dátum zániku: 17.6.2019

(11) **E 3831**
(97) 1759107
Dátum zániku: 16.6.2019

(11) **E 2179**
(97) 1362864
Dátum zániku: 30.6.2019

(11) **E 4987**
(97) 1635875
Dátum zániku: 25.6.2019

(11) **E 5113**
(97) 1612275
Dátum zániku: 29.6.2019

(11) **E 5168**
(97) 1776958
Dátum zániku: 9.6.2019

(11) **E 5818**
(97) 2011766
Dátum zániku: 15.6.2019

(11) **E 6019**
(97) 2000488
Dátum zániku: 4.6.2019

(11) **E 6137**
(97) 1861367
Dátum zániku: 9.6.2019

(11) **E 6345**
(97) 2008875
Dátum zániku: 29.6.2019

(11) **E 6355**
(97) 1910381
Dátum zániku: 27.6.2019

(11) **E 6542**
(97) 1731239
Dátum zániku: 27.6.2019

(11) **E 6705**
(97) 1758469
Dátum zániku: 22.6.2019

(11) **E 6944**
(97) 1378536
Dátum zániku: 25.6.2019

(11) **E 6947**
(97) 1644002
Dátum zániku: 23.6.2019

(11) **E 6999**
(97) 1776302
Dátum zániku: 15.6.2019

(11) **E 7160**
(97) 1516393
Dátum zániku: 11.6.2019

(11) **E 7190**
(97) 1896209
Dátum zániku: 20.6.2019

(11) **E 7207**
(97) 1820494
Dátum zániku: 10.6.2019

(11) **E 8053**
(97) 1761661
Dátum zániku: 9.6.2019

(11) **E 8189**
(97) 1878531
Dátum zániku: 22.6.2019

(11) **E 8251**
(97) 1634800
Dátum zániku: 30.6.2019

(11) **E 8257**
(97) 1623873
Dátum zániku: 30.6.2019

(11) **E 8950**
(97) 1905443
Dátum zániku: 8.6.2019

(11) **E 9027**
(97) 1765349
Dátum zániku: 8.6.2019

(11) **E 9308**
(97) 2130882
Dátum zániku: 2.6.2019

(11) **E 9432**
(97) 1754026
Dátum zániku: 1.6.2019

(11) **E 9681**
(97) 2178513
Dátum zániku: 20.6.2019

(11) **E 10361**
(97) 2135797
Dátum zániku: 16.6.2019

(11) **E 10373**
(97) 2141778
Dátum zániku: 17.6.2019

(11) **E 10594**
 (97) 1643999
 Dátum zániku: 18.6.2019

(11) **E 14050**
 (97) 2443102
 Dátum zániku: 11.6.2019

(11) **E 11192**
 (97) 2035001
 Dátum zániku: 12.6.2019

(11) **E 14146**
 (97) 2392622
 Dátum zániku: 7.6.2019

(11) **E 11535**
 (97) 2029675
 Dátum zániku: 5.6.2019

(11) **E 14351**
 (97) 2266846
 Dátum zániku: 8.6.2019

(11) **E 11907**
 (97) 2038350
 Dátum zániku: 5.6.2019

(11) **E 14732**
 (97) 2307745
 Dátum zániku: 26.6.2019

(11) **E 11963**
 (97) 2310303
 Dátum zániku: 30.6.2019

(11) **E 14930**
 (97) 2066324
 Dátum zániku: 19.6.2019

(11) **E 12023**
 (97) 2131448
 Dátum zániku: 5.6.2019

(11) **E 14958**
 (97) 2168710
 Dátum zániku: 22.6.2019

(11) **E 12131**
 (97) 2323495
 Dátum zániku: 16.6.2019

(11) **E 14968**
 (97) 2380887
 Dátum zániku: 29.6.2019

(11) **E 12176**
 (97) 1636185
 Dátum zániku: 18.6.2019

(11) **E 15059**
 (97) 2283246
 Dátum zániku: 4.6.2019

(11) **E 12178**
 (97) 2032661
 Dátum zániku: 11.6.2019

(11) **E 15101**
 (97) 2006453
 Dátum zániku: 19.6.2019

(11) **E 12677**
 (97) 2160562
 Dátum zániku: 11.6.2019

(11) **E 15147**
 (97) 1913528
 Dátum zániku: 27.6.2019

(11) **E 12831**
 (97) 2288535
 Dátum zániku: 24.6.2019

(11) **E 15213**
 (97) 2170942
 Dátum zániku: 27.6.2019

(11) **E 12874**
 (97) 1867902
 Dátum zániku: 12.6.2019

(11) **E 15586**
 (97) 2288625
 Dátum zániku: 16.6.2019

(11) **E 13611**
 (97) 1907373
 Dátum zániku: 29.6.2019

(11) **E 15948**
 (97) 1765322
 Dátum zániku: 20.6.2019

(11) **E 15963**
(97) 2438048
Dátum zániku: 3.6.2019

(11) **E 16250**
(97) 2541224
Dátum zániku: 27.6.2019

(11) **E 16372**
(97) 2415583
Dátum zániku: 10.6.2019

(11) **E 16418**
(97) 2307000
Dátum zániku: 17.6.2019

(11) **E 16446**
(97) 2532816
Dátum zániku: 8.6.2019

(11) **E 16736**
(97) 2442870
Dátum zániku: 14.6.2019

(11) **E 16963**
(97) 1889621
Dátum zániku: 23.6.2019

(11) **E 17071**
(97) 1545475
Dátum zániku: 27.6.2019

(11) **E 17241**
(97) 1519928
Dátum zániku: 20.6.2019

(11) **E 17556**
(97) 2532813
Dátum zániku: 8.6.2019

(11) **E 17643**
(97) 2459586
Dátum zániku: 8.6.2019

(11) **E 17681**
(97) 2029561
Dátum zániku: 18.6.2019

(11) **E 17717**
(97) 2038596
Dátum zániku: 15.6.2019

(11) **E 17752**
(97) 2582851
Dátum zániku: 14.6.2019

(11) **E 18176**
(97) 2585480
Dátum zániku: 24.6.2019

(11) **E 18269**
(97) 1888059
Dátum zániku: 1.6.2019

(11) **E 18378**
(97) 1838582
Dátum zániku: 7.6.2019

(11) **E 18526**
(97) 1844765
Dátum zániku: 10.6.2019

(11) **E 18527**
(97) 2588324
Dátum zániku: 30.6.2019

(11) **E 18554**
(97) 1663161
Dátum zániku: 10.6.2019

(11) **E 18983**
(97) 1910370
Dátum zániku: 29.6.2019

(11) **E 19257**
(97) 1906965
Dátum zániku: 22.6.2019

(11) **E 19330**
(97) 2537872
Dátum zániku: 22.6.2019

(11) **E 19772**
(97) 2677223
Dátum zániku: 7.6.2019

(11) **E 19818**
(97) 2167121
Dátum zániku: 24.6.2019

(11) **E 19837**
(97) 2726469
Dátum zániku: 29.6.2019

(11) **E 19882**
 (97) 2679638
 Dátum zániku: 28.6.2019

(11) **E 21921**
 (97) 2445526
 Dátum zániku: 24.6.2019

(11) **E 19917**
 (97) 1746783
 Dátum zániku: 23.6.2019

(11) **E 22124**
 (97) 2674656
 Dátum zániku: 14.6.2019

(11) **E 20106**
 (97) 2537900
 Dátum zániku: 21.6.2019

(11) **E 22154**
 (97) 2662304
 Dátum zániku: 14.6.2019

(11) **E 20132**
 (97) 2718519
 Dátum zániku: 7.6.2019

(11) **E 22244**
 (97) 2170348
 Dátum zániku: 20.6.2019

(11) **E 20159**
 (97) 2488359
 Dátum zániku: 18.6.2019

(11) **E 22395**
 (97) 2029742
 Dátum zániku: 7.6.2019

(11) **E 20192**
 (97) 2038492
 Dátum zániku: 27.6.2019

(11) **E 22477**
 (97) 2867214
 Dátum zániku: 28.6.2019

(11) **E 20330**
 (97) 2674230
 Dátum zániku: 12.6.2019

(11) **E 22605**
 (97) 2772250
 Dátum zániku: 27.6.2019

(11) **E 20337**
 (97) 2119515
 Dátum zániku: 27.6.2019

(11) **E 22643**
 (97) 2588480
 Dátum zániku: 1.6.2019

(11) **E 20510**
 (97) 2032261
 Dátum zániku: 12.6.2019

(11) **E 22724**
 (97) 2579875
 Dátum zániku: 6.6.2019

(11) **E 20912**
 (97) 2323924
 Dátum zániku: 26.6.2019

(11) **E 22733**
 (97) 2792940
 Dátum zániku: 24.6.2019

(11) **E 21777**
 (97) 2726466
 Dátum zániku: 29.6.2019

(11) **E 22880**
 (97) 3017070
 Dátum zániku: 27.6.2019

(11) **E 21848**
 (97) 2718266
 Dátum zániku: 7.6.2019

(11) **E 22888**
 (97) 2864291
 Dátum zániku: 24.6.2019

(11) **E 21861**
 (97) 2579866
 Dátum zániku: 13.6.2019

(11) **E 23205**
 (97) 2286795
 Dátum zániku: 26.6.2019

(11) E 23485
(97) 2815820
Dátum zániku: 20.6.2019

(11) E 23693
(97) 2864031
Dátum zániku: 20.6.2019

(11) E 23809
(97) 2150494
Dátum zániku: 4.6.2019

(11) E 23904
(97) 2272797
Dátum zániku: 4.6.2019

(11) E 24035
(97) 2292860
Dátum zániku: 11.6.2019

(11) E 24090
(97) 3013201
Dátum zániku: 12.6.2019

(11) E 24264
(97) 2303020
Dátum zániku: 18.6.2019

(11) E 24304
(97) 2537510
Dátum zániku: 24.6.2019

(11) E 24341
(97) 2580210
Dátum zániku: 8.6.2019

(11) E 24352
(97) 2861604
Dátum zániku: 7.6.2019

(11) E 24451
(97) 2855757
Dátum zániku: 4.6.2019

(11) E 24478
(97) 2636302
Dátum zániku: 3.6.2019

(11) E 24574
(97) 2854841
Dátum zániku: 4.6.2019

(11) E 24656
(97) 2582237
Dátum zániku: 16.6.2019

(11) E 24727
(97) 2723819
Dátum zániku: 19.6.2019

(11) E 24949
(97) 2718496
Dátum zániku: 5.6.2019

(11) E 25032
(97) 3035808
Dátum zániku: 27.6.2019

(11) E 25053
(97) 3010879
Dátum zániku: 17.6.2019

(11) E 25176
(97) 2158322
Dátum zániku: 2.6.2019

(11) E 25516
(97) 2397133
Dátum zániku: 20.6.2019

(11) E 25601
(97) 2723873
Dátum zániku: 15.6.2019

(11) E 25699
(97) 3013543
Dátum zániku: 26.6.2019

(11) E 25734
(97) 3030720
Dátum zániku: 30.6.2019

(11) E 26276
(97) 2859009
Dátum zániku: 7.6.2019

(11) E 26333
(97) 2309992
Dátum zániku: 26.6.2019

(11) E 26339
(97) 2966067
Dátum zániku: 29.6.2019

(11) E 26481
 (97) 2579874
 Dátum zániku: 6.6.2019

(11) E 27983
 (97) 3072886
 Dátum zániku: 7.6.2019

(11) E 26503
 (97) 3046590
 Dátum zániku: 15.6.2019

(11) E 28382
 (97) 2440390
 Dátum zániku: 9.6.2019

(11) E 26628
 (97) 2440225
 Dátum zániku: 11.6.2019

(11) E 28451
 (97) 1765292
 Dátum zániku: 10.6.2019

(11) E 26696
 (97) 2540530
 Dátum zániku: 22.6.2019

(11) E 28946
 (97) 3067417
 Dátum zániku: 16.6.2019

(11) E 26985
 (97) 2543891
 Dátum zániku: 20.6.2019

(11) E 28954
 (97) 3008250
 Dátum zániku: 12.6.2019

(11) E 27318
 (97) 2995748
 Dátum zániku: 27.6.2019

(11) E 29015
 (97) 2442729
 Dátum zániku: 17.6.2019

(11) E 27325
 (97) 2540918
 Dátum zániku: 29.6.2019

(11) E 29322
 (97) 3076397
 Dátum zániku: 3.6.2019

(11) E 27494
 (97) 3151893
 Dátum zániku: 5.6.2019

(11) E 29342
 (97) 3152201
 Dátum zániku: 3.6.2019

(11) E 27674
 (97) 3160386
 Dátum zániku: 8.6.2019

(11) E 30694
 (97) 3323191
 Dátum zániku: 22.6.2019

(11) E 27751
 (97) 3106762
 Dátum zániku: 16.6.2019

(11) E 30865
 (97) 2489733
 Dátum zániku: 7.6.2019

(11) E 27888
 (97) 3160261
 Dátum zániku: 29.6.2019

(11) E 30974
 (97) 1644558
 Dátum zániku: 27.4.2019

(11) E 27974
 (97) 1636111
 Dátum zániku: 14.6.2019

(11) E 31242
 (97) 3008123
 Dátum zániku: 13.6.2019

PC4A

Prevody a prechody práv na európske patenty

(11) E 6421

(97) 1993515, 29.7.2009
 (73) SolMic AG, Zug, CH;
 Predchádzajúci majiteľ:
 Laboswiss AG, Davos-Platz, CH;
 Dátum zápisu do registra: 25.2.2020

(11) E 6421

(97) 1993515, 29.7.2009
 (73) Pivot Europe Pharmaceuticals AG, Vaduz, LI;
 Predchádzajúci majiteľ:
 SolMic AG, Zug, CH;
 Dátum zápisu do registra: 25.2.2020

(11) E 12001

(97) 2217089, 29.2.2012
 (73) HealthTech Bio Actives, S.L.U., Barcelona, ES;
 Predchádzajúci majiteľ:
 Interquim, S.A., Sant Cugat del Vallés, Barcelona, ES;
 Dátum zápisu do registra: 31.1.2020

(11) E 15654

(97) 2506831, 20.11.2013
 (73) Alcon Research, LLC, Fort Worth, TX, US;
 Predchádzajúci majiteľ:
 Alcon Research, Ltd., Fort Worth, Texas, US;
 Dátum zápisu do registra: 31.1.2020

(11) E 15654

(97) 2506831, 20.11.2013
 (73) Novartis AG, Basel, CH;
 Predchádzajúci majiteľ:
 Alcon Research, LLC, Fort Worth, TX, US;
 Dátum zápisu do registra: 31.1.2020

(11) E 19821

(97) 2586426, 23.9.2015
 (73) Alcon Research, LLC, Fort Worth, TX, US;
 Predchádzajúci majiteľ:
 Alcon Research, Ltd., Fort Worth, TX, US;
 Dátum zápisu do registra: 31.1.2020

(11) E 19821

(97) 2586426, 23.9.2015
 (73) Novartis AG, Basel, CH;
 Predchádzajúci majiteľ:
 Alcon Research, LLC, Fort Worth, TX, US;
 Dátum zápisu do registra: 31.1.2020

(11) E 20104

(97) 2293947, 21.10.2015
 (73) Parador GmbH, Coesfeld, DE; Flooring Industries Limited, SARL, Bertrange, LU;
 Predchádzajúci majiteľ:
 Hülsta-Werke Hüls GmbH & CO. KG, Stadtlohn, DE; Flooring Industries Limited, SARL, Bertrange, LU;
 Dátum zápisu do registra: 31.1.2020

(11) E 20104

(97) 2293947, 21.10.2015
 (73) Flooring Industries Limited, SARL, Bertrange, LU;
 Predchádzajúci majiteľ:
 Parador GmbH, Coesfeld, DE; Flooring Industries Limited, SARL, Bertrange, LU;
 Dátum zápisu do registra: 31.1.2020

(11) E 22083

(97) 2561117, 30.3.2016
 (73) ATOTECH DEUTSCHLAND GmbH, Berlin, DE;
 Predchádzajúci majiteľ:
 Pegastech, Gif-sur-Yvette, FR;
 Dátum zápisu do registra: 17.2.2020

(11) E 22674

(97) 2330892, 29.6.2016
 (73) Medical Need Europe AB, Stockholm, SE;
 Predchádzajúci majiteľ:
 Horizon Therapeutics, LLC, Lake Forest IL, US;
 Dátum zápisu do registra: 17.2.2020

(11) E 23937

(97) 2846791, 8.2.2017
 (73) Medical Need Europe AB, Stockholm, SE;
 Predchádzajúci majiteľ:
 Horizon Therapeutics, LLC, Lake Forest IL, US;
 Dátum zápisu do registra: 14.2.2020

(11) E 24555

(97) 2760479, 3.5.2017
 (73) Medical Need Europe AB, Stockholm, SE;
 Predchádzajúci majiteľ:
 Horizon Therapeutics, LLC, Lake Forest IL, US;
 Dátum zápisu do registra: 17.2.2020

(11) E 27590

(97) 3157910, 14.3.2018
 (73) Annikki GmbH, Raaba-Grambach, AT; Novolana GmbH, Tobelbad, AT;
 Predchádzajúci majiteľ:
 Annikki GmbH, Raaba-Grambach, AT; Microinova Engineering GmbH, Allerheiligen bei Wildon, AT;
 Dátum zápisu do registra: 31.1.2020

(11) **E 29404**
 (97) 3133396, 5.9.2018
 (73) Medical Need Europe AB, Stockholm, SE;
 Predchádzajúci majiteľ:
 Horizon Therapeutics, LLC, Lake Forest, IL, US;
 Dátum zápisu do registra: 14.2.2020

(11) **E 30586**
 (97) 2882440, 27.2.2019
 (73) Array Biopharma, Inc., Boulder, CO, US;
 Predchádzajúci majiteľ:
 Novartis AG, Basel, CH;
 Dátum zápisu do registra: 17.2.2020

TB4A

Opravy mien

(11) **E 29785**
 (73) Palantir Technologies Inc., Palo Alto, CA, US;
 Vestník č. 5/2019 - SC4A, s. 68

(11) **E 32548**
 (97) 3280785, 17.7.2019
 (73) Demmer Patent B.V., PW Denekamp, NL;
 Vestník č. 2/2020 - PC4A, s. 70

TC4A

Zmeny mien

(11) **E 2531**
 (97) 1673409, 23.5.2007
 (73) Röhm GmbH, Darmstadt, DE;
 Dátum zápisu do registra: 21.2.2020

(11) **E 18025**
 (97) 2315801, 26.11.2014
 (73) Röhm GmbH, Darmstadt, DE;
 Dátum zápisu do registra: 21.2.2020

(11) **E 5451**
 (97) 1742997, 11.3.2009
 (73) Röhm GmbH, Darmstadt, DE;
 Dátum zápisu do registra: 26.2.2020

(11) **E 18733**
 (97) 2386294, 4.3.2015
 (73) Gilead Sciences, LLC, Foster City, California, US;
 Dátum zápisu do registra: 31.1.2020

(11) **E 11953**
 (97) 2274371, 25.4.2012
 (73) Röhm GmbH, Darmstadt, DE;
 Dátum zápisu do registra: 26.2.2020

(11) **E 20114**
 (97) 1644173, 21.10.2015
 (73) Röhm GmbH, Darmstadt, DE;
 Dátum zápisu do registra: 21.2.2020

(11) **E 14560**
 (97) 2262582, 24.4.2013
 (73) Röhm GmbH, Darmstadt, DE;
 Dátum zápisu do registra: 21.2.2020

(11) **E 22178**
 (97) 2483043, 13.7.2016
 (73) Röhm GmbH, Darmstadt, DE;
 Dátum zápisu do registra: 25.2.2020

(11) **E 17353**
 (97) 2451871, 3.9.2014
 (73) Röhm GmbH, Darmstadt, DE;
 Dátum zápisu do registra: 25.2.2020

(11) **E 22674**
 (97) 2330892, 29.6.2016
 (73) Immedica Pharma AB, Stockholm, SE;
 Dátum zápisu do registra: 17.2.2020

(11) **E 17467**
 (97) 2616512, 1.10.2014
 (73) Röhm GmbH, Darmstadt, DE; Evonik Degussa GmbH, Essen, DE;
 Dátum zápisu do registra: 26.2.2020

(11) **E 23937**
 (97) 2846791, 8.2.2017
 (73) Immedica Pharma AB, Stockholm, SE;
 Dátum zápisu do registra: 14.2.2020

(11) **E 24136**
(97) 2978785, 8.3.2017
(73) Röhm GmbH, Darmstadt, DE;
Dátum zápisu do registra: 26.2.2020

(11) **E 27045**
(97) 2188105, 24.1.2018
(73) Röhm GmbH, Darmstadt, DE;
Dátum zápisu do registra: 26.2.2020

(11) **E 24555**
(97) 2760479, 3.5.2017
(73) Immedica Pharma AB, Stockholm, SE;
Dátum zápisu do registra: 17.2.2020

(11) **E 28201**
(97) 3197953, 23.5.2018
(73) Röhm GmbH, Darmstadt, DE;
Dátum zápisu do registra: 25.2.2020

(11) **E 24921**
(97) 2212091, 10.5.2017
(73) Röhm GmbH, Darmstadt, DE;
Dátum zápisu do registra: 24.2.2020

(11) **E 28967**
(97) 2171005, 22.8.2018
(73) Röhm GmbH, Darmstadt, DE;
Dátum zápisu do registra: 21.2.2020

(11) **E 25003**
(97) 2155826, 31.5.2017
(73) Röhm GmbH, Darmstadt, DE;
Dátum zápisu do registra: 25.2.2020

(11) **E 29404**
(97) 3133396, 5.9.2018
(73) Immedica Pharma AB, Stockholm, SE;
Dátum zápisu do registra: 14.2.2020

(11) **E 25397**
(97) 1789491, 12.7.2017
(73) Röhm GmbH, Darmstadt, DE;
Dátum zápisu do registra: 26.2.2020

TE4A

Zmeny adries

(11) **E 22083**
(97) 2561117, 30.3.2016
(73) Pegastech, Gif-sur-Yvette, FR;
Dátum zápisu do registra: 17.2.2020

ČASŤ

DODATKOVÉ OCHRANNÉ OSVEDČENIA

Číselné kódy na označovanie bibliografických údajov (Štandard WIPO ST. 9)

- | | |
|--|--|
| <p>(11) Číslo dokumentu</p> <p>(21) Číslo žiadosti</p> <p>(22) Dátum podania žiadosti</p> <p>(23) Dátum podania žiadosti o predĺženie doby platnosti</p> <p>(54) Názov vynálezu základného patentu</p> <p>(68) Číslo základného patentu</p> <p>(71) Meno (názov) žiadateľa (-ov)</p> <p>(73) Meno (názov) majiteľa (-ov)</p> <p>(74) Meno (názov) zástupcu (-ov)</p> | <p>(92) Číslo a dátum prvého povolenia uviesť liečivo alebo výrobok na ochranu rastlín na trh v Slovenskej republike</p> <p>(93) Číslo, dátum a štát prvého povolenia uviesť liečivo alebo výrobok na ochranu rastlín na trh v Spoločenstve</p> <p>(94) Predpokladaný dátum uplynutia platnosti osvedčenia/Predpokladaný dátum uplynutia predĺženej doby platnosti osvedčenia/Opravený predpokladaný dátum uplynutia doby platnosti osvedčenia/Opravený predpokladaný dátum uplynutia predĺženej doby platnosti osvedčenia</p> <p>(95) Výrobok chránený základným patentom, pre ktorý bolo požiadané o udelenie alebo predĺženie doby platnosti osvedčenia alebo na ktorý bolo udelené osvedčenie, alebo vo vzťahu ku ktorému bola predĺžená platnosť osvedčenia
Typ: (liečivo/výrobok na ochranu rastlín)</p> |
|--|--|

Zverejnené žiadosti o udelenie dodatkového ochranného osvedčenia

- (21) **50001-2020**
 (22) 9.1.2020
 (68) EP 2 784 084
 (54) Antagonistické protilátky proti heterológnym IL-17A/F polypeptidom
 (71) Genentech, Inc., South San Francisco, CA California, US;
 (74) MAJLINGOVÁ & PARTNERS, s.r.o., Bratislava, SK;
 (92) EU/1/14/980/001, EU/1/14/980/002, EU/1/14/980/003, EU/1/14/980/004, EU/1/14/980/005, EU/1/14/980/006, EU/1/14/980/007, 19.1.2015
 (93) EU/1/14/980/001, EU/1/14/980/002, EU/1/14/980/003, EU/1/14/980/004, EU/1/14/980/005, EU/1/14/980/006, EU/1/14/980/007, 19.1.2015, EU
 (95) **Sekukinumab**
 Typ: liečivo

- (21) **50002-2020**
 (22) 9.1.2020
 (68) EP 2 784 084
 (54) Antagonistické protilátky proti heterológnym IL-17A/F polypeptidom
 (71) Genentech, Inc., South San Francisco, CA, US;
 (74) MAJLINGOVÁ & PARTNERS, s. r. o., Bratislava, SK;
 (92) EU/1/15/1085/001, EU/1/15/1085/002, EU/1/15/1085/003, EU/1/15/1085/004, EU/1/15/1085/005, EU/1/15/1085/006, 28.4.2016
 (93) EU/1/15/1085/001, EU/1/15/1085/002, EU/1/15/1085/003, EU/1/15/1085/004, EU/1/15/1085/005, EU/1/15/1085/006, 28.4.2016, EU
 (95) **Ixekizumab vo všetkých formách chránených základným patentom**
 Typ: liečivo

Udelené dodatkové ochranné osvedčenia

- (11) **327**
 (21) 50010-2018
 (22) 28.6.2018
 (68) EP 1 622 880
 (54) Substituované dihydrochinazolíny s protivírusovými vlastnosťami
 (73) AiCuris Anti-infective Cures GmbH, Wuppertal, DE;
 (74) MAJLINGOVÁ & PARTNERS, s.r.o., Bratislava, SK;
 (92) EU/1/17/1245/001, EU/1/17/1245/002, EU/1/17/1245/003, EU/1/17/1245/004, 10.1.2018
 (93) EU/1/17/1245/001, EU/1/17/1245/002, EU/1/17/1245/003, EU/1/17/1245/004, 10.1.2018, EU
 (95) **Letermovir vo všetkých formách chránených základným patentom**
 Typ: liečivo
 (94) 18.4.2029

- (11) **328**
 (21) 50001-2016
 (22) 11.1.2016
 (68) EP 2 170 959
 (54) Protilátky proti ľudskému receptoru PD-1 pre programovanú smrť buniek
 (73) Merck Sharp & Dohme B.V., Haarlem, NL;
 (74) MAJLINGOVÁ & PARTNERS, s. r. o., Bratislava, SK;
 (92) EU/1/15/1024/001, 21.7.2015
 (93) EU/1/15/1024/001, 21.7.2015, EU
 (95) **Pembrolizumab**
 Typ: liečivo
 (94) 21.7.2030

Zastavené konania o žiadostiach o udelenie dodatkového ochranného osvedčenia na návrh žiadateľa

- (21) **21-2018**
(22) 7.11.2018
(68) EP 2 346 495
(54) Farmaceutická formulácia 514
(71) KuDOS Pharmaceuticals Limited, Cambridge, GB;
(74) inventa Patentová a známková kancelária s.r.o., Bratislava, SK;
(92) EU/1/14/959, 15.5.2018
(93) EU/1/14/959, 15.5.2018, EU
(95) **Olaparib vo všetkých formách chránených základným patentom**
Typ: liečivo
-

- (21) **5013-2013**
(22) 24.5.2013
(68) EP 2 246 360
(54) Kompozície pre liečbu gastrointestinálnych porúch
(71) Ironwood Pharmaceuticals, Inc., Cambridge, MA, US;
(74) PATENTSERVIS Bratislava, a. s., Bratislava, SK;
(92) EU/1/12/801/001, EU/1/12/801/002, EU/1/12/801/003, EU/1/12/801/004, 26.11.2012
(93) EU/1/12/801/001, EU/1/12/801/002, EU/1/12/801/003, EU/1/12/801/004, 26.11.2012, EU
(95) **Linaklotid**
Typ: liečivo
-

Prevody a prechody práv na žiadosti o udelenie dodatkového ochranného osvedčenia

- (21) **5034-2016**
(71) Medical Need Europe AB, Stockholm, SE;
Predchádzajúci žiadateľ:
Horizon Therapeutics, LLC, Lake Forest, US;
Dátum zápisu do registra: 12.2.2020
-

Zaniknuté dodatkové ochranné osvedčenia uplynutím doby platnosti

- (11) Dátum zániku
42 11.01.2020
57 07.01.2020

Zmeny mien žiadateľov o udelenie dodatkového ochranného osvedčenia

- (21) **5034-2016**
(71) Immedica Pharma AB, Stockholm, SE;
Dátum zápisu do registra: 12.2.2020
-

ČASŤ

ÚŽITKOVÉ VZORY

Kódy na označovanie jednotlivých druhov dokumentov (Štandard WIPO ST. 16)

U1	Zverejnené prihlášky úžitkových vzorov podľa zákona č. 517/2007 Z. z. o úžitkových vzoroch a o zmene a doplnení niektorých zákonov v znení neskorších predpisov	Y1	Zapísané úžitkové vzory podľa zákona č. 517/2007 Z. z. o úžitkových vzoroch a o zmene a doplnení niektorých zákonov v znení neskorších predpisov bez zmeny v porovnaní s príslušnou zverejnenou prihláškou
		Y2	Zapísané úžitkové vzory podľa zákona č. 517/2007 Z. z. o úžitkových vzoroch a o zmene a doplnení niektorých zákonov v znení neskorších predpisov so zmenou v porovnaní s príslušnou zverejnenou prihláškou
		Y3	Zmenené znenia úžitkových vzorov podľa zákona č. 517/2007 Z. z. o úžitkových vzoroch a o zmene a doplnení niektorých zákonov v znení neskorších predpisov

Číselné kódy na označovanie bibliografických údajov (Štandard WIPO ST. 9)

(11)	Číslo dokumentu	(62)	Číslo pôvodnej prihlášky v prípade vylúčenej prihlášky
(21)	Číslo prihlášky	(67)	Číslo pôvodnej patentovej prihlášky v prípade odbočenia
(22)	Dátum podania prihlášky	(71)	Meno (názov) prihlasovateľa (-ov)
(31)	Číslo prioritnej prihlášky	(72)	Meno pôvodcu (-ov)
(32)	Dátum podania prioritnej prihlášky	(73)	Meno (názov) majiteľa (-ov)
(33)	Krajina alebo regionálna organizácia priority	(74)	Meno (názov) zástupcu (-ov)
(43)	Dátum zverejnenia prihlášky	(86)	Číslo podania medzinárodnej prihlášky podľa PCT
(45)	Dátum oznámenia o zápise úžitkového vzoru	(87)	Číslo zverejnenia medzinárodnej prihlášky podľa PCT
(47)	Dátum zápisu a sprístupnenia úžitkového vzoru verejnosti	(96)	Číslo podania európskej patentovej prihlášky
(51)	Medzinárodné patentové triedenie	(97)	Číslo zverejnenia európskej patentovej prihlášky alebo vydania európskeho patentového spisu
(54)	Názov		
(57)	Anotácia		

Poznámka:

Symbody medzinárodného patentového triedenia uvedené v tomto vestníku zodpovedajú vydaniu 2020.01 Medzinárodného patentového triedenia s platnosťou od 1. januára 2020. Na patentových dokumentoch zverejňovaných úradom a vo vestníku úradu budú v roku 2020 uvádzané iba symbody hlavných skupín MPT 2020.01. V databázach úradu, vo webregistroch na internete a v ostatných výstupoch úradu budú zverejňované údaje týkajúce sa patentov a úžitkových vzorov vrátane ich prihlášok so symbolmi úplnej verzie MPT 2020.01.

Kódy na označovanie záhlaví oznámení publikovaných vo Vestníku ÚPV SR (Štandard WIPO ST. 17)

Prihlášky úžitkových vzorov

BA2K	Zverejnené prihlášky úžitkových vzorov
FA2K	Zastavené konania o prihláškach úžitkových vzorov na žiadosť prihlasovateľa
FB2K	Zastavené konania o prihláškach úžitkových vzorov
FC2K	Zamietnuté prihlášky úžitkových vzorov
GB2K	Prevody a prechody práv na prihlášky úžitkových vzorov
GD2K	Licenčné zmluvy na prihlášky úžitkových vzorov
GD2K	Ukončenie platnosti licenčných zmlúv na prihlášky úžitkových vzorov
PD2K	Zmeny dispozičných práv na prihlášky úžitkových vzorov (zálohov)
PD2K	Zmeny dispozičných práv na prihlášky úžitkových vzorov (ukončenie zálohov)

RD2K	Exekúcie na prihlášky úžitkových vzorov
RF2K	Ukončenie exekúcií na prihlášky úžitkových vzorov
RL2K	Prepis prihlasovateľa prihlášky úžitkového vzoru (na základe rozhodnutia súdu)
RL2K	Súdne spory o právo na prihlášky úžitkových vzorov
RL2K	Ukončenie súdnych sporov o právo na prihlášky úžitkových vzorov

Zapísané úžitkové vzory

FG2K	Zapísané úžitkové vzory
DC2K	Zmenené znenia úžitkových vzorov
MA2K	Zaniknuté úžitkové vzory vzdaním sa
MC2K	Vymazané úžitkové vzory
MG2K	Čiastočne vymazané úžitkové vzory

MK2K	Zaniknuté úžitkové vzory uplynutím doby platnosti	QB2K	Licenčné zmluvy
ND2K	Predĺženie platnosti úžitkových vzorov	QC2K	Ukončenie platnosti licenčných zmlúv
PC2K	Prevody a prechody práv na úžitkové vzory	RD2K	Exekúcie na úžitkové vzory
PD2K	Zmeny dispozičných práv na úžitkové vzory (zálohy)	RF2K	Ukončenie exekúcií na úžitkové vzory
PD2K	Zmeny dispozičných práv na úžitkové vzory (ukončenie zálohov)	RL2K	Prepis majiteľa úžitkového vzoru (na základe rozhodnutia súdu)
		RL2K	Súdne spory o právo na úžitkové vzory
		RL2K	Ukončenie súdnych sporov o právo na úžitkové vzory

Opravy a zmeny

Opravy v prihláškach úžitkových vzorov

HA2K	Doplnenie pôvodcu (-ov)
HB2K	Opravy mien
HC2K	Zmeny mien
HD2K	Opravy adries
HE2K	Zmeny adries
HF2K	Opravy dátumov
HG2K	Opravy zatriedenia podľa MPT
HH2K	Opravy chýb alebo zmeny všeobecne
HK2K	Opravy tlačových chýb vo Vestníku ÚPV SR

Opravy v úžitkových vzoroch

TA2K	Doplnenie pôvodcu (-ov)
TB2K	Opravy mien
TC2K	Zmeny mien
TD2K	Opravy adries
TE2K	Zmeny adries
TF2K	Opravy dátumov
TG2K	Opravy zatriedenia podľa MPT
TH2K	Opravy chýb alebo zmeny všeobecne
TK2K	Opravy tlačových chýb vo Vestníku ÚPV SR

BA2K

Zverejnené prihlášky úžitkových vzorov

Podľa § 40 ods. 1 zákona č. 517/2007 Z. z. o úžitkových vzoroch a o zmene a doplnení niektorých zákonov, po zverejnení prihlášky úžitkového vzoru môže ktokoľvek podať v lehote troch mesiacov od tohto zverejnenia úradu námietky proti zápisu úžitkového vzoru do registra.

Obsah prihlášok úžitkových vzorov sa zverejňuje v rozsahu opisu technického riešenia, nárokov na ochranu, výkresov s obrázkami a ďalšími podkladmi, spolu s výsledkom rešerše na stav techniky, ktorú vykonal úrad podľa § 38 ods. 4 uvedeného zákona.

Zverejnené prihlášky sú dostupné prostredníctvom internetovej databázy s vybranými údajmi z registra úžitkových vzorov na stránke www.upv.sk alebo v študovni úradu, alebo môžu byť doručené v papierovej alebo elektronickej forme na základe objednávky, doručenej úradu v písomnej forme.

(21)	(51)	(21)	(51)	(21)	(51)	(21)	(51)
153-2018	F16B 17/00	108-2019	B67C 3/00	173-2019	C25D 11/00	50092-2019	A61B 5/00
189-2018	E02D 29/00	125-2019	C02F 5/00	182-2019	B22D 13/00	50093-2019	G08G 1/00
50059-2018	E04H 15/00	126-2019	C02F 1/00	50011-2019	B61D 17/00	50094-2019	B23Q 1/00
34-2019	H04N 7/00	127-2019	C02F 1/00	50019-2019	G01R 33/00	50095-2019	A23K 50/00
36-2019	G09F 7/00	132-2019	A61L 2/00	50025-2019	G02B 26/00	50101-2019	A61L 2/00
50-2019	G01R 27/00	136-2019	B65D 33/00	50039-2019	B60Q 1/00	50112-2019	A47C 21/00
60-2019	E02D 29/00	141-2019	G01N 5/00	50040-2019	G01R 31/00		
81-2019	G01R 15/00	162-2019	B25J 15/00	50071-2019	F02M 35/00		
86-2019	G01D 1/00	166-2019	C09D 5/00	50077-2019	F02M 26/00		

(51) A23K 50/00, A23K 20/00, A23L 15/00, A23L 33/00, A61K 31/00

(21) 50095-2019

(22) 12.11.2019

(31) PUV 2018-35607

(32) 13.11.2018

(33) CZ

(71) AG MAIWALD a.s., Benátky, CZ;

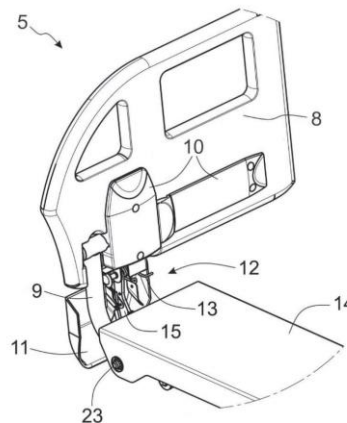
(72) Maiwald Arnošt, Čistá, CZ;

(74) ŽOVICOVÁ & ŽOVIC IP, s.r.o., Bratislava, SK;

(54) Krmná dávka pre nosnice, vaječná melanž a vajce

(57) Opisuje sa krmná dávka pre nosnice obsahujúca 60 až 75 µg cholekalciferolu v 1 kg krmnej zmesi, pričom ďalej obsahuje 1,4 až 12 µg cholekalciferolu rozpusteného vo vode na jednu nosnicu za jeden deň. Ďalej je opísaná vaječná melanž a vajce s obsahom cholekalciferolu.

rotačne prepojený s telom (8) bočnice a konzolou (16), kde konzola (16) mechanizmu je pripojená na vrchný rám (3) pevným spojom.



(51) A47C 21/00, A61G 7/00

(21) 50112-2019

(22) 6.6.2018

(31) PUV 2017-33792

(32) 6.6.2017

(33) CZ

(86) PCT/CZ2018/050030

(87) WO 2018/224062

(71) LINET spol. s r.o., Slaný, CZ;

(72) Sálus Michal, Ing., Roudnice nad Labem, CZ;

(74) inventa Patentová a známková kancelária s.r.o., Bratislava, SK;

(54) Zostava bočnice najmä na nemocničné lôžko

(57) Zostava bočnice na nemocničné lôžko zahŕňa bočnicu pripevnenú na vrchný rám (3) a mechanizmus (12) bočnice umožňujúci plynulý tlmený pokles a zdvih bočnice okolo pozdĺžnej osi, mechanizmus (12) bočnice obsahuje aspoň jedno hlavné rameno (9), konzolu (16), aretačný mechanizmus a rukoväť (11), pričom hlavné rameno (9) je jednotný diel tvoriaci nosný diel tela (8) bočnice, ktorý je

(51) A61B 5/00, G06K 9/00, G01N 21/00

(21) 50092-2019

(22) 6.11.2019

(31) PUV 2018-35579, PUV 2019-36598

(32) 7.11.2018, 6.9.2019

(33) CZ, CZ

(71) TechTest, s.r.o., Jaroměř, CZ;

(72) Chábera Petr, Ing., Tábor, Zárýbničná Lhota, CZ;

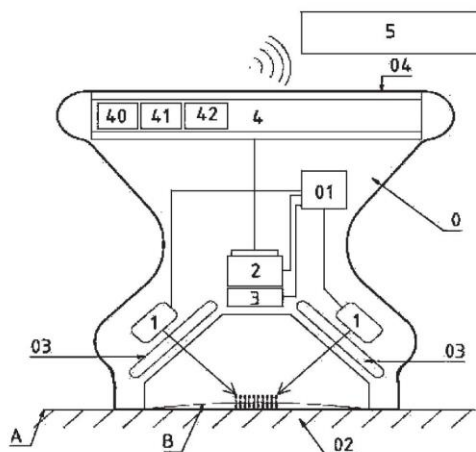
Zoubek Michal, Ing., Praha, Staré Město, CZ;

Svoboda Jakub, Ing., Trutnov, Poříčí, CZ; Kudláček Jan, Ing., Ph.D., Jaroměř, CZ;

(74) Kubínyi Peter, Bc., Trenčín, SK;

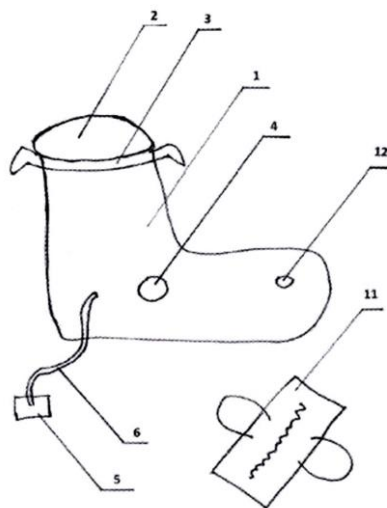
(54) Zariadenie na účinné vyhľadavanie a zaistovanie daktyloskopických stôp

- (57) Zariadenie na účinné vyhľadávanie a zaistovanie daktyloskopických stôp (B) obsahuje telo (0), v ktorom je usporiadaný aspoň jeden zdroj (1) ultrafialového žiarenia v oblasti A nasmerovaný na emitovanie UVA žiarenia prieszorom (02) von z tela (0), v tele (0) je ďalej usporiadaný digitálny obrazový snímač (2), ktorý je svojim snímacím elementom usporiadaný proti prieszoru (02), pričom digitálny obrazový snímač (2) je spriahnutý s procesorovou jednotkou (4), ktorá je vybavená výpočtovými prostriedkami (40) spriahnutými s pamäťovými prostriedkami (41), v ktorých je uložený riadiaci softvér celého zariadenia, ktorý je vybavený programovými blokmi na riadenie jednotlivých prvkov zariadenia, na spracovanie ovládacích povelov obsluhy zariadenia, na vykonanie obrazovej analýzy na detekciu a zaistenie daktyloskopických stôp (B) a tiež na prenos dát do externého zariadenia (5), na ktorý je procesorová jednotka (4) buď vybavená vstavaným prenosovým modulom (42), alebo je spriahnutá s prenosovým modulom (42) usporiadaným v tele (0) zariadenia, pričom procesorová jednotka (4) je ďalej spriahnutá s ovládacími prostriedkami zariadenia.



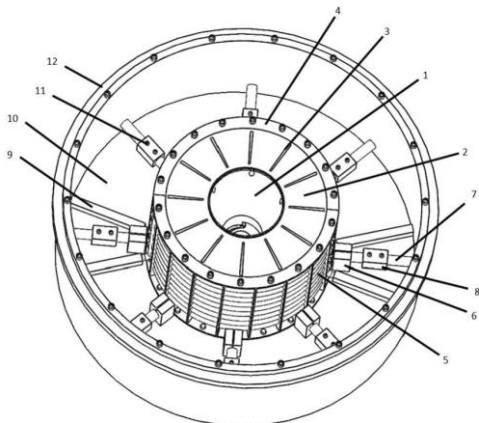
- (51) **A61L 2/00, G01N 21/00**
 (21) **132-2019**
 (22) 9.9.2019
 (71) Slovenská technická univerzita v Bratislave, Bratislava, SK;
 (72) Vizárová Katarína, doc. Ing., PhD., Bratislava, SK; Tiňo Radko, doc. Ing., PhD., Bratislava, SK; Kaliňáková Barbora, Ing., PhD., Bratislava, SK;
 (54) **Spôsob mikrobiálnej dekontaminácie objektov dedičstva účinkom nízko-teplotnej plazmy**
 (57) Spôsob mikrobiálnej dekontaminácie objektov dedičstva využíva nízko-teplotnú plazmu s unikajúcimi elektrónmi generovanú pri atmosférickom tlaku vo vzduchu alebo inom bežnom pracovnom plyne bez nutnosti použitia dodatočných chemických látok. Technické riešenie je využiteľné aj pre objekty dedičstva vyrobené z prírodných polymérnych materiálov citlivých na pôsobenie chemikálií, vysokých teplôt alebo vákuu.

- (51) **A61L 2/00, A61L 101/00, A61H 33/00**
 (21) **50101-2019**
 (22) 21.11.2019
 (31) PUV 2018-35721
 (32) 10.12.2018
 (33) CZ
 (71) BIOOZON s.r.o., Frýdlant nad Ostravicí, CZ;
 (72) Suška Břetislav, Frýdlant nad Ostravicí, CZ;
 (74) inventa Patentová a známková kancelária s.r.o., Bratislava, SK;
 (54) **Mobilné terapeutické a dezinfekčné zariadenie**
 (57) Mobilné terapeutické a dezinfekčné zariadenie je tvorené vakom (1) z nepriehľadného materiálu vybaveného minimálne jedným otvorom (2) s uzatváracím mechanizmom (3) na vkladanie končatín ošetrovaného organizmu, pričom vak (1) je vybavený filtrom (4) na likvidáciu ozónu unikajúceho z vaku (1) a čistiacim otvorom (7) na čistenie a dezinfekciu vaku (1), ktorý je pomocou pružnej hadice (6) spojený s generátorom ozónu (5).



- (51) **B22D 13/00**
 (21) **182-2019**
 (22) 5.12.2019
 (71) Žilinská univerzita v Žiline, Žilina, SK;
 (72) Klačková Ivana, Ing., PhD., Turie, SK; Hajdučík Adrián, Ing., Oravské Veselé, SK; Klarák Jaromír, Ing., Liesek, SK; Šutka Jozef, Ing., Malé Vozokany, SK; Kuriš Michal, Ing., Žaškov, SK; Capák Tomáš, Ing., Smižany, SK;
 (54) **Forma na presné liatie odstredivým spôsobom**
 (57) Forma na presné liatie odstredivým spôsobom je riešená tak, že keramická škrupina (1) je umiestnená v priestore skruží (4), kde priestor medzi skružami (4) a keramickou škrupinou (1) je vyplnený žiaruvzdornou výplňou (2) a zároveň sú v tomto priestore umiestnené dilatačné telesá (3). Skruže (4) sú pripevnené k platforme (10) pomocou skrutiek (11) a zároveň kryt (15) je pripevnený pomocou skrutiek (11) k skružiam (4) a k platforme (10). Kanál potrubia (9) a žliabkovaný hriadeľ (13) sú súčasťou platformy (10). V priestore medzi skružami (4) a keramickou škrupinou (1) je umiestnené výhrevné teleso (16) a na skružiciach (4) je upravené chladiace potrubie (5) napojené na kanál

potrubia (9), pričom vyústenie kanálu potrubia (9) je do otvorov na chladienie (14) umiestnených v žliabkovanom hriadeli (13). K platforme (10) a k držiakom (6) sú upevnené tyče (7), na ktorých sú vyvažovacie telesá (8), ktoré sú upevnené k tyčiam (7) pomocou skrutiek (11).



(51) **B25J 15/00, B23Q 7/00**

(21) **162-2019**

(22) 6.11.2019

(71) Žilinská univerzita v Žiline, Žilina, SK;

(72) Bulej Vladimír, doc. Ing., PhD., Sučany, SK; Hajdučík Adrián, Ing., Oravské Veselé, SK; Klarák Jaromír, Ing., Liesek, SK; Lukáč Michal, Ing., PhD., Ružomberok, SK;

(54) **Systém ochrany pneumatických prísaviek**

(57) Systém ochrany pneumatických prísaviek je tvorený statickým krytom (3) a pohyblivým krytom (8), kde statický kryt (3) je pevne spojený prostredníctvom skrutiek (7) s držiakom (2), pričom vnútri statického krytu (3) je umiestnená pružina (4). Pohyblivý kryt (8) obsahuje vodiacu plochu (13) pohyblivého krytu s kontaktom na vodiacu plochu (10) statického krytu na zabezpečenie pohyblivosti pohyblivého krytu (8), prísavka (6) je súčasťou držiaka (5) prísavky, ktorý je naskrutkovaný v držiaku (2) a zároveň poistený maticou (1) naskrutkovanou na držiaku (5) prísavky a doľiehajúcou na držiak (2). Vnútri statického krytu (3) a pohyblivého krytu (8) sa nachádzajú prírodné chladiace trubice (12).

(51) **B23Q 1/00**

(21) **50094-2019**

(22) 11.11.2019

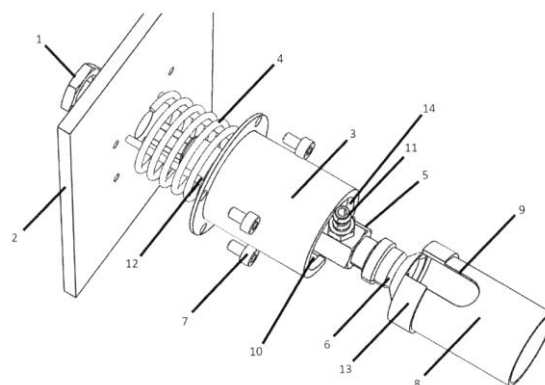
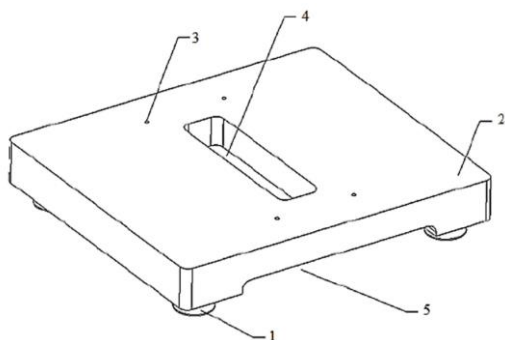
(67) 50055-2019

(71) Technická univerzita v Košiciach, Košice, SK;

(72) Zajac Jozef, Dr. h. c., prof. Ing., CSc., Prešov, SK; Duplákova Darina, Ing., PhD., Topoľovka, SK; Duplák Ján, Ing., PhD., Topoľovka, SK; Radchenko Svetlana, PhD., Prešov, SK; Poklemba Róbert, Ing., Prešov, SK;

(54) **Kompozitná fréza na špeciálne CNC stroje**

(57) Kompozitná fréza na špeciálne CNC stroje patrí do oblasti príslušenstiev obrábacích strojov a slúži ako konštrukčný prvok dynamicky namáhaných konštrukcií so zabezpečením vysokej schopnosti tlmenia, vysokej tuhosti a odolnosti proti abrazívu a agresívnym médiám. Kompozitná fréza na špeciálne CNC stroje pozostáva z kompozitnej dosky (2) na zabezpečenie tlmenia vibrácií a rázov vznikajúcich v procese obrábania, v jej strede sa nachádza odľahčovací otvor (4) a na jej spodnej strane sa nachádza odľahčovacie vybratie (5) na zmenšenie celkovej prevádzkovej hmotnosti zariadenia, pričom okolo odľahčovacieho otvoru (4) sú situované kotviace puzdrá (3) na prichytenie a ukotvenie základných funkčných častí zariadenia.



(51) **B60Q 1/00**

(21) **50039-2019**

(22) 8.6.2019

(71) LUMACO INNOVATIONS AG, Wollerau, CH;

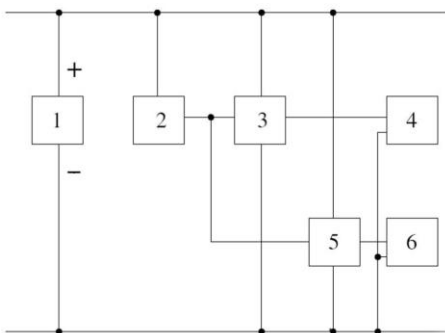
(72) Marjak Ľubomír, Mgr., Pľaffikon, CH; Garaj Jozef, Raková, SK;

(74) Labudík Miroslav, Ing., Kysucké Nové Mesto, SK;

(54) **Zapojenie prednej svetelnej signalizácie brzdenia vozidla**

(57) Zapojenie prednej svetelnej signalizácie brzdenia vozidla sa týka zariadenia na prednú svetelnú signalizáciu brzdenia dopravného vozidla v cestnej premávke. Pozostáva zo zdroja (1) elektrickej energie, na ktorý je cez brzdový spínač (2), ovládaný brzdovým pedálom alebo ťahadlom z vozidla, a hlavnú riadiacu jednotku (3) vozidla elektricky vodivo pripojené aspoň jedno červené zadné brzdové svetlo (4). Za brzdovým spínačom (2) je elektricky vodivo paralelne k červenému zadnému brzdovému svetlu (4) zapojený vstup aspoň jedného zeleného predného brzdového svetla (6) cez prídavnú riadiacu jednotku (5) so vstupom pripojeným pred hlavnou riadiacou jednotkou (3) vozidla alebo za hlavnou riadiacou jednotkou (3) vozid-

la a výstup aspoň jedného zeleného predného brzdového svetla (6) je prepojený s napájacím mínusovým pólom zdroja (1) elektrickej energie vozidla, pričom hlavná riadiaca jednotka (3) vozidla a prídavná riadiaca jednotka (5) sú vodivo pripojené na zdroj (1) elektrickej energie vozidla.



(51) B61D 17/00, B61D 19/00, B61D 39/00, E05D 15/00

(21) 50011-2019

(22) 7.2.2019

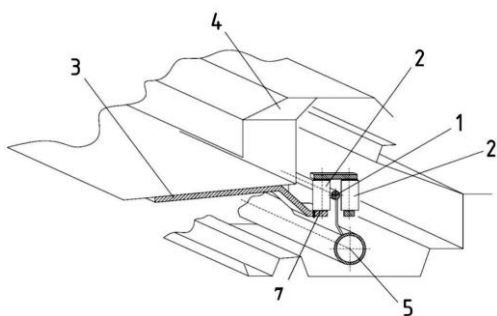
(71) Tatravagónka a.s., Poprad, SK;

(72) Bendík Jaroslav, Ing., Spišské Bystré, SK;

(74) Belička Ivan, Ing., Banská Bystrica, SK;

(54) **Horný mechanizmus otvárania posuvnej steny alebo bočnice**

(57) Horný mechanizmus otvárania posuvnej steny alebo bočnice obsahuje vedenie (1) pevne spojené s hriadeľom (5), ktorý je umiestnený medzi kladkami (2), upevnenými cez ložisko (7) na unášači (3), pričom unášač (3) je upevnený na posuvnej stene (4). Pootočením hriadeľa (5) sa posuvná stena (4) po kruhovej dráhe odklápa do otvorenej polohy. Po odklopení posuvnej steny (4) sa jej následným posuvom začnú odvalovať kladky (2) po vedení (1) a na konci vedenia (1) prejdú kladky (2) plynule do tvarového profilu (6) druhej posuvnej steny, ktorý unášaču (3) vytvára vedenie na kompletne vysunutie posuvnej steny (4).



(51) B65D 33/00, A45C 3/00

(21) 136-2019

(22) 18.9.2019

(31) CZ2018-35641 U

(32) 21.11.2018

(33) CZ

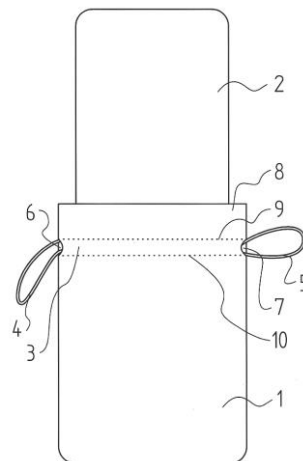
(71) Wrap Up s.r.o., Frýdlant nad Ostravicí, CZ;

(72) Blahutová Darja, Frýdlant nad Ostravicí, CZ;

(74) LITVÁKOVÁ A SPOL., s. r. o., Patentová a známková kancelária, Bratislava, SK;

(54) **Obal na potravinárske výrobky, najmä na pečivo**

(57) Obal na potravinárske výrobky, najmä na pečivo, je usporiadaný z dvoch k sebe upevnených vrecúšok (1, 2), a to vonkajšieho vrecúška (1) a proti nemu umiestneného vnútorného vrecúška (2), kde vnútorné vrecúško (2) pozostáva z membrány prepúšťajúcej paru, ale neprepúšťajúcej vodu v kvapalnom stave, a vonkajšie vrecúško (1) pozostáva z priedušnej textilie, pričom obidve vrecúška (1, 2) sú k sebe upevnené aspoň v ich hornej okrajovej oblasti.



(51) B67C 3/00, B65B 3/00

(21) 108-2019

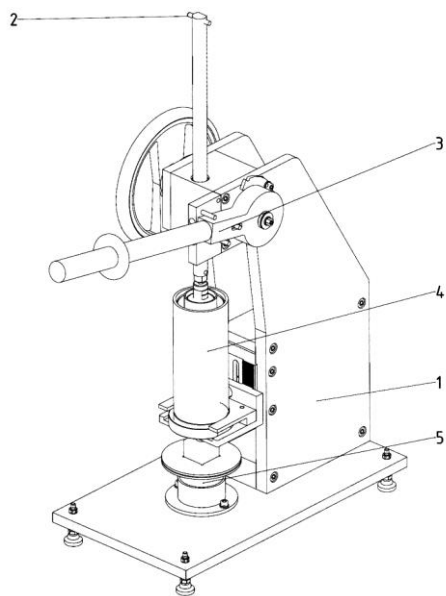
(22) 22.7.2019

(71) Pollák Karol, Ing., PhD., Žilina, SK; Vaško Igor, Ing., PhD., Žilina, SK;

(72) Pollák Karol, Ing., PhD., Žilina, SK; Vaško Igor, Ing., PhD., Žilina, SK;

(54) **Zariadenie na plnenie nízko až vysoko viskózných kvapalín**

(57) Opisuje sa zariadenie na plnenie stredne až vysoko viskózných kvapalín, ktoré umožňuje častú a jednoduchú výmenu typu kvapaliny a objemu dávky plnenia. Dôraz sa kladie na presnosť plnenia, plniacu rýchlosť, technickú jednoduchosť zariadenia a jeho ovládania, spoľahlivosť a minimálne náklady na čistenie. Princíp technického riešenia je založený na transformácii rotačného pohybu na translačný, pričom zariadenie pozostáva z rámu (1), na ktorý je pripevnená nádobka (5), z prevodového zariadenia (2), manipulačného zariadenia (3) a plniaceho zariadenia (4), kde manipulačné zariadenie (3) je uložené na ložisku (2.03) prevodového zariadenia (2), pričom spojenie medzi prevodovým zariadením (2) a manipulačným zariadením (3) je vytvorené prostredníctvom zaisťovacieho palca (3.03) s jazýčkom.



(51) C02F 1/00, C02F 5/00, H05K 9/00, C09D 5/00, C08K 7/00, C08K 3/00, C08L 67/00

(21) 126-2019

(22) 28.8.2019

(71) Swiss Aqua Technologies AG, Berneck, CH;

(72) Pancurák František, Prešov, SK; Pancuráková Zuzana, Prešov, SK;

(74) TM & PATENT ATTORNEY NEUSCHL s. r. o., Bratislava, SK;

(54) **Ionizačný/polarizačný systém odolný rádiofrekvenčnému žiareniu a nízkofrekvenčným elektrickým poľiam**

(57) Ionizačný/polarizačný systém odolný rádiofrekvenčnému žiareniu a/alebo nízkofrekvenčným elektrickým poľiam pozostávajúci z viacerých za sebou striedavo radených polarizačných elektród (6, 8) s kladným a záporným elektródovým potenciálom medzi sebou izolovane uložených v izolačnej kľietke (9) osadených v ionizačnej/polarizačnej komore (1) je umiestnená v ochrannom tieniacom uzemnenom systéme odolnom rádiofrekvenčnému žiareniu a/alebo nízkofrekvenčným elektrickým poľiam aspoň v radiálnom smere.

(51) C02F 1/00, C02F 5/00

(21) 127-2019

(22) 28.8.2019

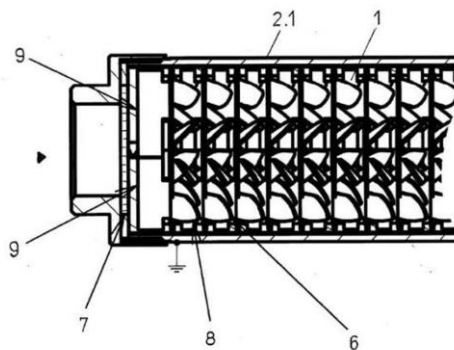
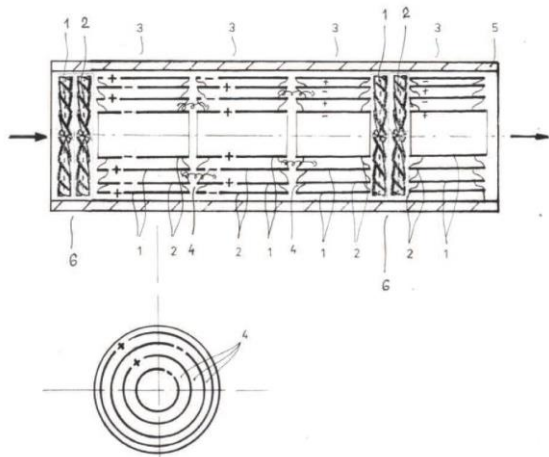
(71) Swiss Aqua Technologies AG, Berneck, CH;

(72) Pancurák František, Prešov, SK; Pancuráková Zuzana, Prešov, SK;

(74) TM & PATENT ATTORNEY NEUSCHL s. r. o., Bratislava, SK;

(54) **Iónová polarizačná jednotka a spôsob fyzikálnej úpravy vody**

(57) Iónová polarizačná jednotka má viacero striedavo súsovo osadených rúrkových alebo paralelných doskových polarizačných elektród (1, 2) s kladným a záporným elektródovým potenciálom v jednej axiálnej polarizačnej elektródovej štruktúre (3), pričom takéto axiálne polarizačné elektródové štruktúry (3) sú radené za sebou. Ďalej je riešená tak, že pozostáva aspoň z jednej radiálnej polarizačnej elektródovej štruktúry (6) zaradenej na vstupe a/alebo rozhraní susedných axiálnych polarizačných elektródových štruktúr (3).



(51) C02F 5/00, C02F 1/00

(21) 125-2019

(22) 28.8.2019

(71) Swiss Aqua Technologies AG, Berneck, CH;

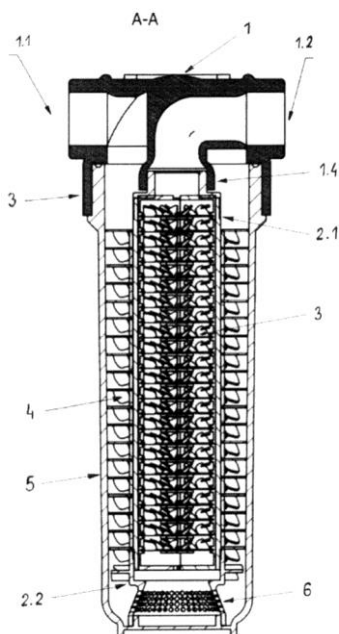
(72) Pancurák František, Prešov, SK; Pancuráková Zuzana, Prešov, SK;

(74) TM & PATENT ATTORNEY NEUSCHL s. r. o., Bratislava, SK;

(54) **Iónová polarizačná jednotka**

(57) Iónová polarizačná jednotka pozostáva z príruby (1) s vtokovým otvorom (1.1) a výtokovým otvorom (1.2), pričom vtokový otvor (1.1) je prepojený s vonkajším hrdlom (1.3) na upevnenie ionizačnej vložky a výtokový otvor (1.2) je prepojený s vnútorným hrdlom (1.4) na upevnenie ionizačnej vložky. Na vnútorné hrdlo (1.4) nadväzuje vnútorné nosné duté teleso (2.1) ionizačnej vložky so sústavou vnútorných polarizačných turbulentných elektród (3) s kladným a záporným elektródovým potenciálom. Na vonkajšie hrdlo (1.3) nadväzuje kryt (5) ionizačnej vložky so sústavou vonkajších polarizačných turbulentných elektród (4) s kladným a záporným elektródovým potenciálom. Sústava vonkajších polarizačných turbulentných elektród

(4) je uchytaná na vonkajšom nosnom dutom telese (2.2) ionizačnej vložky. Na rozhraní vnútorných polarizačných turbulentných elektród (3) s kladným a záporným elektródovým potenciálom a vonkajších polarizačných turbulentných elektród (4) s kladným a záporným elektródovým potenciálom je zaradený turbulentný spojovací retardér (6).



(51) **C09D 5/00, B05D 7/00, H05B 3/00**

(21) **166-2019**

(22) 12.11.2019

(31) CZ2019-36523 U / 33246 U1

(32) 16.8.2019

(33) CZ

(71) ec-therm, s.r.o., Praha, CZ;

(72) Glatz Andrej, Dipl.-Ing., Praha, CZ; Glogar Jakub, Ing., Praha, CZ;

(54) **Vykurovací farba a vykurovací konštrukčný prvok**

(57) Opisuje sa vykurovací farba a vykurovací konštrukčný prvok, najmä vykurovacej steny či vykurovacieho panelu. Vykurovací konštrukčný prvok, najmä vykurovací panel, sa skladá z nosného prvku, na ktorom sú pripevnené elektródy, ktoré sú prekryté vykurovacou farbou. Vykurovací panel obsahuje 10 až 20 hmotnostných percent spájacej bázy, 50 až 70 hmotnostných percent vody a 20 až 40 hmotnostných percent grafitu. Vykurovacie zariadenia sa používajú najmä na ohrev vzduchu, predmetov, ľudí, a to tak v priestoroch určených na bývanie, ako aj v komerčných priestoroch a priestoroch na chov zvierat.

(51) **C25D 11/00, B24C 11/00, C22C 23/00, C22F 1/00**

(21) **173-2019**

(22) 22.11.2019

(71) Žilinská univerzita v Žiline, Žilina, SK;

(72) Kajánek Daniel, Ing., PhD., Čadca, SK; Pastorek Filip, Ing., PhD., Štiavnik, SK; Hadzima Branislav, prof. Ing., PhD., Žilina, SK; Drábiková Juliána, Ing., PhD., Čadca, SK; Pastorková Jana, Ing., Štiavnik, SK; Jacková Martina, Ing., Žilina, SK;

(54) **Spôsob kombinovanej povrchovej úpravy horčíkových zliatin**

(57) Kombinácia riadeného tryskania a plazmovej elektrolytickej oxidácie rieši problém zvýšenej reaktivity povrchu po úprave povrchu technológiou riadeného tryskania tým, že následne pomocou plazmovej elektrolytickej oxidácie (PEO) dochádza k vytvoreniu kompaktnéj keramickej vrstvy. Prostredníctvom tejto kombinovanej povrchovej úpravy je na povrchu súčiastky zo zliatiny horčíka vytvorená vrstva vyznačujúca sa vyššími mechanickými vlastnosťami, vyššou koróznou odolnosťou a úsporou času v porovnaní s PEO vrstvou vytvorenou pri rovnakých parametroch na brúsenom povrchu.

(51) **E02D 29/00, E04B 1/00**

(21) **189-2018**

(22) 5.11.2018

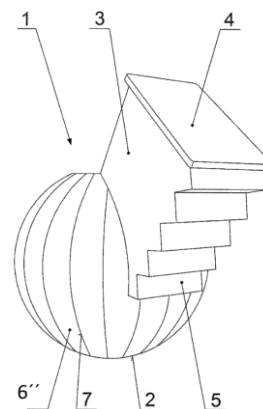
(71) Michel Michal, Bratislava, SK;

(72) Michel Michal, Bratislava, SK;

(74) TOMES - Patentová a známková kancelária, s.r.o., Bratislava, SK;

(54) **Plastová pivnica**

(57) Technické riešenie sa týka plastovej pivnice (1), ktorá obsahuje plastovú nádobu (2) v tvare gule vytvorenej ako monolit, v hornej časti má umiestnený široký krk (3) vybavený otvorom (4) s poklopom a schodmi (5) a plášť plastovej nádoby (2) v tvare gule je vytvorený zo segmentov (6'), ktorých základom je geometrický tvar segmentov (6''), spojených zváraním, pričom zvary (7) sú pevné a vodotesné. Segmenty (6') sú vytvorené ako časť guľovej plochy symetrického tvaru podľa pozdĺžnej osi a majú geometrický tvar podľa šablóny rozvinutého plášťa guľovej plochy, kde bočné čiary sa pretínajú na pozdĺžnej osi a po ich vystrihnutí sú vytvorené segmenty (6'), ktoré majú upravené konce na montáž na podstavu a strop rezní kolmými na pozdĺžnu os, pričom výhodne počet segmentov je 21 pri zodpovedajúcom priamom priemeru guľovej plochy a podstavu tvorí šesťuholník alebo iný vhodný tvar n-uholníka. Na výrobu segmentov (6') je použitý polypropylén. Zvar (7) je vytvorený tavením polypropylénového drôtu pomocou extrudéra.



(51) E02D 29/00, E03F 5/00

(21) 60-2019

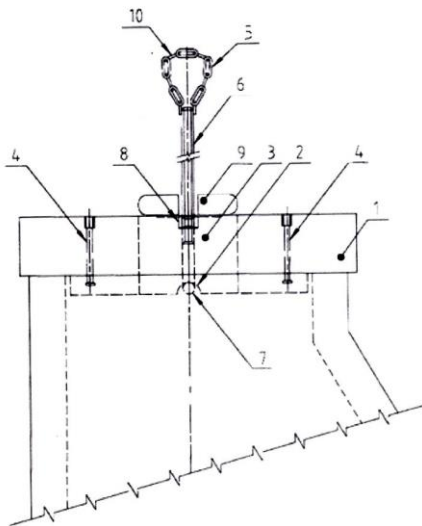
(22) 17.5.2019

(71) U. S. Steel Košice, s.r.o., Košice, SK;

(72) Kozák Marek, Ing., Košice, SK; Lacko Jaroslav, Malá Ida, SK;

(54) Poklop kanalizačnej šachty

(57) Technické riešenie sa týka poklopu na zabezpečenia inžinierskych a komunikačných sietí, konkrétne bezpečného uzatvárania otvorov kanalizačných šachiet na trávnatých plochách a poľnohospodárskych pozemkoch. Poklop tvorený telesom (1) poklopu sa vyznačuje tým, že je odnímateľný a vyrobený z betónu. Spodná časť poklopu je vybavená najmenej jedným bezpečnostným žliabkom (2). Ďalej sa vyznačuje najmenej jedným odvetrávacím otvorom (3), ktorý je umiestnený výhodne do stredu poklopu. Do poklopu sú osadené najmenej dve rebriekové kotvy (4). Manipuláciu s telesom (1) poklopu umožňuje kľúč (5), ktorý sa vyznačuje tým, že pozostáva zo skrutky (6), ku ktorej je priečne upevnená nosná tyčovina (7), ďalej pozostáva z matice (8), ktorej súčasťou je najmenej jeden ťahovací pliešok (9), a zo závesného oka (10) vyhotoveného výhodne z reťaze.



(51) E04H 15/00

(21) 50059-2018

(22) 8.6.2018

(71) Zepelin, s.r.o., Trenčín, SK;

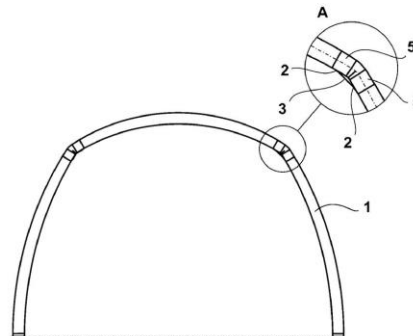
(72) Brezan Juraj, Trenčín, SK; Hodák Henrich, Trenčín, SK; Ochodnický Pavol, Trenčín, SK;

(74) Kubínyi Peter, Bc., Trenčín, SK;

(54) Oblúkový vysokotlakový nafukovací nosník

(57) Oblúkový vysokotlakový nafukovací nosník (1) s typickým vnútorným prevádzkovým tlakom v rozsahu 100 až 1 000 kPa je vytvorený z bežných alebo modifikovaných požiarnych hadíc, prípadne iných priemyselných hadíc alebo tubusov vyrobených technológiou bezšvového tkania s vnútornou neprievzdušnou výstelkou a prípadným vonkajším ochranným nánosom, ktorého konce sú uzatvorené uzáverom, pričom aspoň jeden uzáver obsahuje aspoň jeden napúšťací a/alebo vypúšťací prvok plniaceho média, a konce nosníka (1) sú pevne uložené vo vzdialenosti menšej, ako je celková dĺžka

nosníka (1), kde aspoň v jednom úseku svojej dĺžky je nosník (1) vybavený aspoň dvoma susediacimi pevnými bodmi (2) uchytenia, umiestnenými v pozdĺžnom smere nosníka (1), vytvorenými na povrchu alebo objímkach (5) nosníka (1), pričom pevné body (2) uchytenia sú vzájomne prepojené aspoň jedným silovým prvkom (3), ktorého priama dĺžka medzi pevnými bodmi (2) uchytenia je kratšia ako priama dĺžka prostého nosníka (1) medzi týmito pevnými bodmi (2) uchytenia.



(51) F02M 26/00, F02D 23/00, F02D 43/00, F02B 37/00

(21) 50077-2019

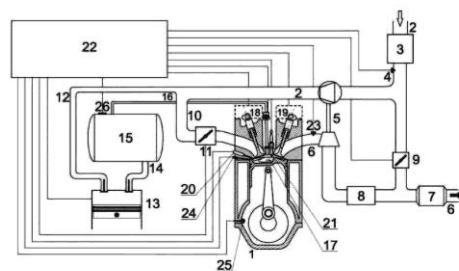
(22) 11.9.2019

(71) Technická univerzita v Košiciach, Košice, SK;

(72) Puškár Michal, doc. Ing., PhD., Trnava pri Laborci, SK;

(54) Systém pneumatického fázovania spaľovania na redukcii emisií spaľovacích motorov

(57) Systém pneumatického fázovania spaľovania na redukcii emisií spaľovacích motorov pozostáva z nasávacieho potrubia (2) so vzduchovým filtrom (3) a snímačom (4) tlaku vzduchu, ktoré je zaústené do turbokompresora (5), a z výfukového potrubia (6) s katalyzátorom (7) a filtrom (8) pevných častíc, pričom výfukové potrubie (6) je spojené s turbokompresorom (5) a zároveň pomocou ERG ventilu (9) s nasávacím potrubím (2). Nasávacie potrubie (2) za turbokompresorom (5) je rozdelené na motorové potrubie (10) so škrtiacou klapkou (11), ktoré je zaústené do nasávacieho kanála HCCI motora (1), a kompresorové potrubie (12), ktoré ústi do nasávacieho kanála kompresora (13). Výtláčné potrubie (14) kompresora (13) je zaústené do zásobníka (15) vzduchu, ktorý je spojený pomocou vysokotlakového potrubia (16) so vzduchovou dýzou (17) ústiaceou do spaľovacieho priestoru HCCI motora (1).



(51) F02M 35/00

(21) 50071-2019

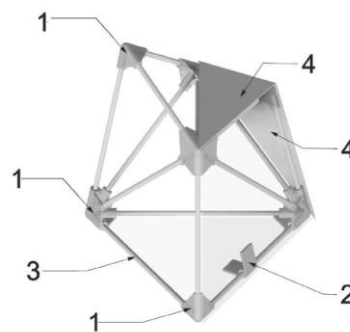
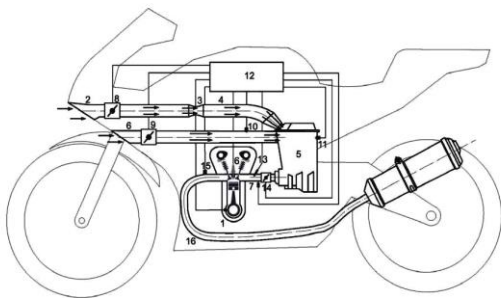
(22) 30.8.2019

(71) Technická univerzita Košice, Košice, SK;

(72) Puškár Michal, doc. Ing., PhD., Trnava pri Laborci, SK;

(54) Variabilný homogenizačný systém na redukciu emisií spaľovacích motorov

(57) Variabilný homogenizačný systém na redukciu emisií spaľovacích motorov pozostáva zo vstupného ejektorového potrubia (2) na nasatie vzduchu do ejektora (3), ktorý je spojený s kompresným potrubím (4) so vzduchovým zásobníkom (5), a nasávacieho potrubia (6) ústiaceho do vzduchového zásobníka (5), do ktorého je zároveň zaústene nasávacie potrubie (7) spaľovacieho motora (1). Vo vstupnom ejektorovom potrubí (2) je umiestnená primárna škrtiacia klapka (8). V nasávacom potrubí (6) sa nachádza sekundárna škrtiacia klapka (9) a snímač rýchlosti prúdenia vzduchu (10) a zároveň vo vzduchovom zásobníku (5) je umiestnený snímač tlaku (11). Primárna škrtiacia klapka (8) a sekundárna škrtiacia klapka (9) sú ovládané pomocou riadiaceho modulu (12) na základe údajov zo snímača rýchlosti prúdenia vzduchu (10), snímača tlaku (11) vo vzduchovom zásobníku (5) a zároveň množstva dodaného paliva cez vstrekovač (13), polohy škrtiacej klapky vstrekovacieho systému (14) a hodnôt sondy lambda (15) vo výfukovom potrubí (16) spaľovacieho motora (1).



(51) G01D 1/00

(21) 86-2019

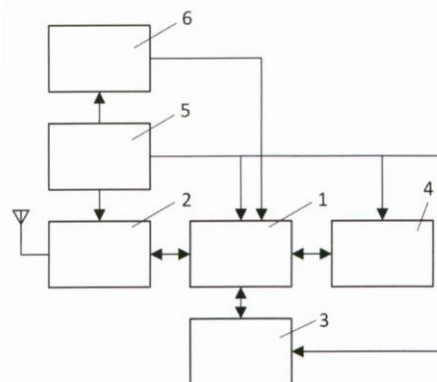
(22) 19.6.2019

(71) Žilinská univerzita v Žiline, Žilina, SK;

(72) Babušiak Branko, Ing., PhD., Žilina, SK; Borik Štefan, Ing., PhD., Krásno nad Kysucou, SK;

(54) Bezdrôtový senzor teploty a vlhkosti

(57) Bezdrôtový senzor teploty a vlhkosti je zložený z riadiaceho mikrokontroléra (1), bezdrôtového komunikačného modulu s anténou (2), integrovaného senzora teploty a vlhkosti (3), obvodu reálneho času (4), zdroja elektrického napätia (5) a indikátora poklesu elektrického napätia (6).



(51) F16B 17/00, F16B 12/00, E04B 1/00

(21) 153-2018

(22) 20.9.2018

(71) Maňák Jiří, Ing., Bratislava, SK;

(72) Maňák Jiří, Ing., Bratislava, SK;

(54) Spojovací prvok na pravidelné a voľnotvarové telesá

(57) Spojovací prvok na pravidelné a voľnotvarové telesá, vybavený jednoznačným identifikátorom (8), pozostáva z úchytiek (6) na pevné pripojenie stien plášťa a z úchytiek (4) nosníkov (3), ktoré sú vybavené jednoznačným identifikátorom (7), s otvormi (5) určenými na pevné pripojenie nosníkov (3), slúžiacimi na efektívne zostrojenie telies s rôznorodým priestorovým usporiadaním konštrukčných prvkov.

(51) G01N 5/00

(21) 141-2019

(22) 25.9.2019

(31) CZ2018-35762 U

(32) 19.12.2018

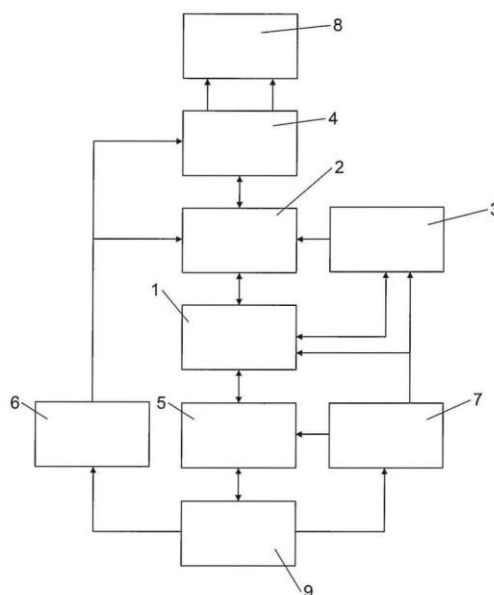
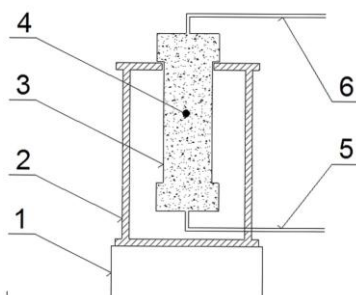
(33) CZ

(71) Slovenská technická univerzita v Bratislave, Bratislava, SK; Univerzita Tomáše Bati, Zlín, CZ;

(72) Martinka Jozef, doc. Ing., PhD., Železná Breznica, SK; Rantuch Peter, Ing., PhD., Považská Bystrica, SK; Balog Karol, prof. Ing., PhD., Ivanka pri Dunaji, SK; Tomašík Marek, Mgr., Ph.D., Spytihněv, CZ; Konečný Jiří, Ing. et Ing., Ph.D., Uherské Hradiště, CZ;

(54) Zariadenie na meranie nasýtenia pohlčovača vlhkosti vodou

- (57) Zariadenie na meranie nasýtenia pohlcovača vlhkosti vodou pozostáva z váh (1), na ktorých je umiestnený držiak (2), v ktorom je rozoberateľne prichytená zberná nádoba (3), ku ktorej je v jej dolnej časti pripojený prívod (5) média s obsahom vlhkosti a/alebo kondenzátu a v hornej časti zbernej nádoby (3) je pripojený odvod (6) média so zníženým obsahom vody. Zberná nádoba (3) je naplnená absorpčným materiálom (4).



(51) G01R 15/00, G01R 19/00

(21) 81-2019

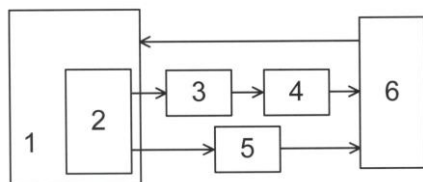
(22) 10.6.2019

(71) Žilinská univerzita v Žiline, Žilina, SK;

(72) Praženica Michal, Ing., PhD., Plevník, SK; Kaščák Slavomír, Ing., PhD., Krompachy, SK; Jarabíková Miriam, Ing., Žilina, SK;

(54) Zapojenie na meranie obojsmerného prúdu

- (57) Zapojenie na meranie obojsmerného prúdu pozostáva z obojsmerného meniča (1), snímača prúdu (2), zosilňovača (3), bloku (4) usmernenia meraného prúdu, bloku (5) vyhodnotenia smeru toku prúdu a procesora (6). Technické riešenie optimálne využíva prevodník procesora (6), teda využíva jeho plný rozsah, čím sa dosahuje vyššia presnosť merania obojsmerného prúdu.



(51) G01R 27/00

(21) 50-2019

(22) 25.4.2019

(71) Žilinská univerzita v Žiline, Žilina, SK;

(72) Borik Štefan, Ing., PhD., Krásno nad Kysucou, SK; Babušiak Branko, Ing., PhD., Žilina, SK; Hikel Milan, Ing., Horné Srnie, SK;

(54) Impedančný analyzátor

- (57) Impedančný analyzátor je zložený z riadiaceho mikrokontroléra (1), integrovaného impedančného konvertora (2), digitálneho potenciometra (3), elektronických obvodov (4) na zlepšenie parametrov meracieho systému, dátového konvertora (5) na pripojenie a komunikáciu s počítačom (9), bloku (6) elektronických obvodov na napájanie analógovej časti, bloku (7) elektronických obvodov na napájanie digitálnej časti a svoriek (8) na pripojenie vzorky s neznámou impedanciou. Zariadenie je napájané z USB konektora počítača (9).

(51) G01R 31/00, G01P 3/00, G01R 23/00

(21) 50040-2019

(22) 17.6.2019

(67) 50029-2019

(71) Technická univerzita v Košiciach, Košice, SK;

(72) Oravec Milan, prof. Ing., PhD., Nová Lesná, SK; Draganová Katarína, doc. Ing., PhD., Košice, SK; Lipovský Pavol, doc. Ing., PhD., ING-PAED IGIP, Banská Bystrica, SK; Šmelko Miroslav, Ing., PhD., Gemerská Poloma, SK; Bugár Tibor, doc. Ing., CSc., Košice, SK;

(54) Zariadenie na riadenie sklzu identifikovaním magnetického poľa prvkov asynchrónneho motora s frekvenčným meničom

- (57) Zariadenie na riadenie sklzu identifikovaním magnetického poľa prvkov asynchrónneho motora s frekvenčným meničom je tvorené prvkom identifikujúcim magnetické pole rotačných a elektrických prvkov asynchrónneho motora, analytickým prvkom, ktorý vypočíta charakteristické frekvencie magnetickej indukcie prvkov asynchrónneho motora s frekvenčným meničom a porovnáva zvolenú a identifikovanú frekvenciu na účely definovania sklzu a jeho riadenia. Riadiaci prvok sklzu asynchrónneho motora reguluje vstupné parametre frekvenčného meniča. Jednotlivé prvky sú prepojené cez rozhrania káblom.

(51) G01R 33/00, G01R 29/00, G01V 3/00

(21) 50019-2019

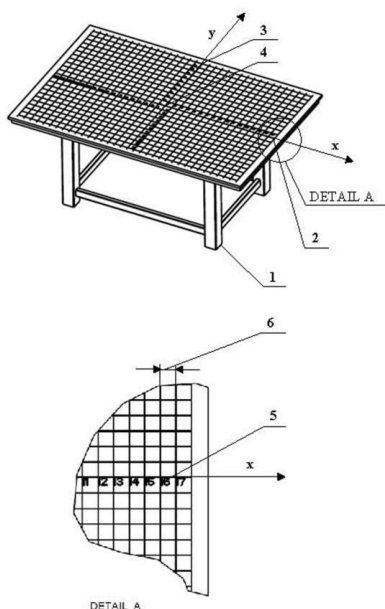
(22) 7.3.2019

(71) Technická univerzita v Košiciach, Košice, SK;

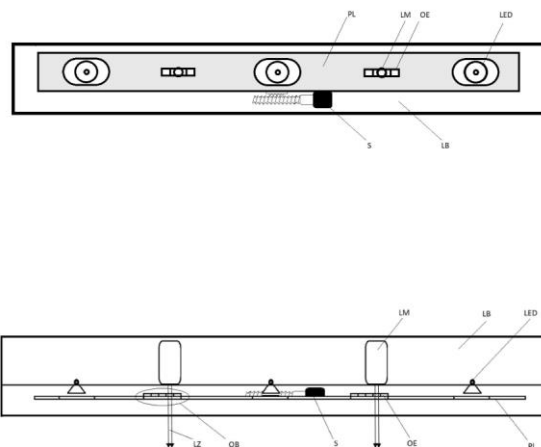
(72) Lipovský Pavol, doc. Ing., PhD., ING-PAED IGIP, Banská Bystrica, SK; Šmelko Miroslav, Ing., PhD., Gemerská Poloma, SK; Draganová Katarína, doc. Ing., PhD., Košice, SK; Oravec Milan, prof. Ing., PhD., Nová Lesná, SK;

(54) Merací stôl na snímanie nízkofrekvenčných magnetických polí objektov

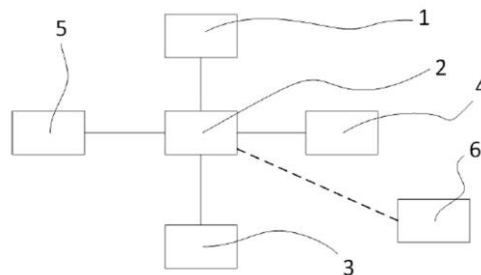
- (57) Merací stół na snímání nízkofrekvenčních magnetických polí objektů je možné zaradit do oblasti měření magnetických veličin, konkrétně do oblasti měření magnetické indukce nízkofrekvenčního magnetického pole objektů. Technické řešení pozostává z tělesa (1) z nemagnetického materiálu. Na vodorovné desce tělesa (1) je vytvořena ortogonální souřadnicová soustava s počátkem v středu (4) vodorovné desky tělesa (1). Ortogonální souřadnicová soustava je tvořena mřížkou s číarami (2) v směru osi x a s číarami (3) v směru osi y, které jsou ve vzdálenosti (6) s rovnakými rozstupmi záporným aj kladným směrem. Mřížka je na průsečnicích označena značkami (5) na opakované rovnaké umístění měřené tělesa a snímačů magnetické indukce. Technické řešení umožňuje umísťovat měřený objekt a magnetické snímače nízkofrekvenčních magnetických polí na mřížku na vodorovné desce stolu. Značky mřížky slouží jako referenční body na opakované měření.



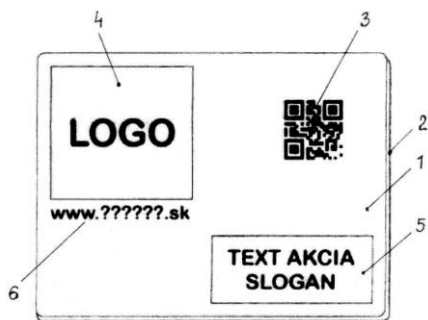
- (51) **G02B 26/00, G03B 21/00**
 (21) **50025-2019**
 (22) 28.3.2019
 (71) KVANT LASERS, s.r.o., Bratislava, SK;
 (72) Dubec Viktor, Dr. techn., Ivanka pri Dunaji, SK; Kubošek Pavol, RNDr. CSc., Bratislava, SK; Mažár Michal, Bratislava, SK;
 (74) Holoubková Mária, Ing., Bratislava, SK;
 (54) **Laserový panel s optickými bankami**
 (57) Laserový panel zvyčajne označovaný názvom laser bar pozostáva aspoň z dvoch nezávisle ovládaných zdrojov laserového žiarenia, ktorých statické laserové zväzky sa šíria paralelne jedným smerom a súčasne je toto zariadenie vybavené motorizovanou posuvnou lištou, na ktorej sú umiestnené optické banky obsahujúce optické difrakčné alebo difúzne prvky, ktoré sa pri posune lišty zaraďujú do cesty jednotlivým statickým laserovým zväzkom, a tým vytvárajú rozličné optické efekty.



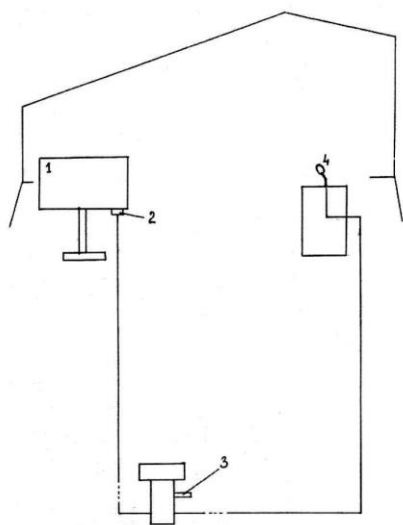
- (51) **G08G 1/00**
 (21) **50093-2019**
 (22) 6.11.2019
 (31) CZ2019-36444 U
 (32) 26.7.2019
 (33) CZ
 (71) GEMOS DOPRAVNÍ SYSTÉMY a.s., Praha 9 - Satalice, CZ;
 (72) Sedlák Michal, Ing., Úžice, CZ;
 (74) Kapa Beta, s.r.o., Nová Dubnica, SK;
 (54) **Inteligentný ukazovateľ rýchlosti**
 (57) Inteligentný ukazovateľ rýchlosti pozostáva z prvej kamerovej jednotky (1), na ktorú je napojený vyhodnocovací počítač (2). Ten je spojený s druhou kamerovou jednotkou (3), so zobrazovacím panelom (4) a s modemom (5). Modem (5) je bezdrôtovo spojený so serverom (6) správcu systému.



- (51) **G09F 7/00, A47G 1/00, B44C 5/00**
 (21) **36-2019**
 (22) 20.3.2019
 (71) Rusnáčik Branislav, Bratislava, SK;
 (72) Rusnáčik Branislav, Bratislava, SK;
 (74) Kováčik Štefan, Ing., Bratislava, SK;
 (54) **Firemná magnetka so zakódovaným informačným obsahom**
 (57) Firemná magnetka so zakódovaným informačným obsahom pozostáva z nosiča (1) na zadnej strane s magnetickou fóliou (2), pričom predná strana nosiča (1) má informačnú plochu (3) s QR kódom, informačnú plochu (4) firemného loga a/alebo textovú informačnú plochu (5) akcie – sloganu. Predná strana nosiča (1) má informačnú plochu (6) s webovou stránkou a/alebo reliéfny prvok.



- (51) H04N 7/00, H04N 5/00, A47G 33/00
 (21) 34-2019
 (22) 20.3.2019
 (71) Huszár Miroslav, Bratislava, SK;
 (72) Huszár Miroslav, Bratislava, SK;
 (74) Kováčik Štefan, Ing., Bratislava, SK;
(54) Zostava rozlúčkovej videoprezentácie na smútočných obradoch
 (57) Zostava rozlúčkovej videoprezentácie na smútočných obradoch v smútočnej sále alebo v areáli domu smútku s inštalovaným audioportom (3) pozostáva z elektronickej zobrazovacej jednotky (1) aspoň s jedným vstupným dátovým portom (2) pre dátový nosič (3) smútočnej videoprezentácie.



(51)	(21)	(51)	(21)	(51)	(21)	(51)	(21)
A23K 50/00	50095-2019	B61D 17/00	50011-2019	E02D 29/00	60-2019	G01R 31/00	50040-2019
A47C 21/00	50112-2019	B65D 33/00	136-2019	E04H 15/00	50059-2018	G01R 33/00	50019-2019
A61B 5/00	50092-2019	B67C 3/00	108-2019	F02M 26/00	50077-2019	G02B 26/00	50025-2019
A61L 2/00	132-2019	C02F 1/00	127-2019	F02M 35/00	50071-2019	G08G 1/00	50093-2019
A61L 2/00	50101-2019	C02F 1/00	126-2019	F16B 17/00	153-2018	G09F 7/00	36-2019
B22D 13/00	182-2019	C02F 5/00	125-2019	G01D 1/00	86-2019	H04N 7/00	34-2019
B23Q 1/00	50094-2019	C09D 5/00	166-2019	G01N 5/00	141-2019		
B25J 15/00	162-2019	C25D 11/00	173-2019	G01R 15/00	81-2019		
B60Q 1/00	50039-2019	E02D 29/00	189-2018	G01R 27/00	50-2019		

FG2K

Zapísané úžitkové vzory

(11)	(51)	(11)	(51)	(11)	(51)	(11)	(51)
8693	B29C 70/00	8698	B60P 3/00	8703	A63B 69/00	8708	G01N 21/00
8694	B65F 1/00	8699	B65D 88/00	8704	A62C 3/00	8709	E05B 27/00
8695	E06B 3/00	8700	A63B 41/00	8705	B61K 9/00		
8696	E06B 3/00	8701	A45D 29/00	8706	F25C 3/00		
8697	F16L 37/00	8702	A61B 13/00	8707	E04B 9/00		
	(51) A45D 29/00				(51) A63B 69/00, A63C 19/00, A63B 67/00, A63B 22/00, A63B 23/00		
	(11) 8701				(11) 8703		
	(21) 50030-2019				(21) 234-2018		
	(22) 24.4.2019				(22) 19.12.2018		
	(31) CZ2018-34926 U				(45) 3.3.2020		
	(32) 3.5.2018				(47) 20.1.2020		
	(33) CZ				(73) HDTS, a.s., Stupava, SK;		
	(45) 3.3.2020				(72) Čupa Pavol, Ing., Lozorno, SK;		
	(47) 20.1.2020				(74) Kováčik Štefan, Ing., Bratislava, SK;		
	(73) Blažek Glass s.r.o., Poděbrady, CZ;				(54) Vysokorychlostný korčuľarsky trenážer s pohyblivým korčuľarským pásom		
	(72) Zdobinská Lenka, Ing., Poděbrady, CZ;						
	(74) Bachratá Magdaléna, Mgr., Bratislava, SK;						
	(54) Pilník na leštenie alebo pilovanie nechto						
	(51) A61B 13/00				(51) B29C 70/00, E04C 5/00		
	(11) 8702				(11) 8693		
	(21) 23-2019				(21) 50099-2018		
	(22) 27.2.2019				(22) 16.10.2018		
	(45) 3.3.2020				(45) 3.3.2020		
	(47) 20.1.2020				(47) 10.1.2020		
	(73) MEDI-TOR, s.r.o., Rimavská Sobota, SK;				(67) 50056-2018		
	(72) Torma Gabriel, MUDr., Rimavská Sobota, SK;				(73) Budáč Peter, Detva, SK;		
	(54) Tvarovaná lekárska špachtľa				(72) Budáč Peter, Detva, SK;		
	(51) A62C 3/00, A62C 25/00, A62C 27/00				(54) Zariadenie na výrobu kompozitných tyčí, ktoré môžu byť plné alebo môžu mať plné alebo duté jadro		
	(11) 8704				(51) B60P 3/00, B67D 1/00		
	(21) 59-2019				(11) 8698		
	(22) 20.5.2019				(21) 164-2018		
	(45) 3.3.2020				(22) 8.10.2018		
	(47) 21.1.2020				(45) 3.3.2020		
	(73) Hnilicová Michaela, Ing., PhD., Zvolen, SK;				(47) 14.1.2020		
	(72) Hnilicová Michaela, Ing., PhD., Zvolen, SK; Hnilica Richard, doc. Ing., PhD., Zvolen, SK; Chromek Ivan, doc. Ing., PhD., Zvolen, SK; Dado Miroslav, Ing. Mgr., PhD., Banská Bystrica, SK; Kvočka Stanislav, Ing., ArtD., Zvolen, SK; Matej Jaroslav, Ing., PhD., Banská Bystrica, SK; Messingerová Valéria, prof. Ing., PhD., Zvolen, SK;				(73) Pivovar Trojár, s.r.o., Bratislava, SK;		
	(54) Protipožiarny adaptér na lesný kolesový ťahač				(72) Wolf Martin, Ing., Nitra, SK;		
	(51) A63B 41/00, A63B 43/00				(74) LAWS, s.r.o., Bratislava, SK;		
	(11) 8700				(54) Zariadenie na upevnenie suda s nápojom na golfový vozík		
	(21) 22-2019				(51) B61K 9/00, E01B 35/00		
	(22) 27.2.2019				(11) 8705		
	(45) 3.3.2020				(21) 50013-2019		
	(47) 20.1.2020				(22) 22.2.2019		
	(73) Gálik Jozef, Ing., Bratislava, SK;				(45) 3.3.2020		
	(72) Gálik Jozef, Ing., Bratislava, SK;				(47) 24.1.2020		
	(54) Postrehová pomôcka				(73) Welding, s.r.o., Topoľčany, SK;		
					(72) Grman Martin, Ing., Kuzmice, SK; Macejka Martin, Ing., Piešťany, SK; Kabát Matej, Ing., Piešťany, SK;		
					(74) Ďurica Ján, Ing., Považská Bystrica, SK;		
					(54) Zariadenie na kontrolu priestorového tvaru koľajníc		

(51) B65D 88/00
(11) 8699
(21) 41-2019
(22) 5.4.2019
(45) 3.3.2020
(47) 14.1.2020
(73) UNIPAS spol. s r. o., Koš, SK;
(72) Kara Maroš, Ing., Prievdza, SK;
(74) LITVÁKOVÁ A SPOL., s. r. o., Patentová a známková kancelária, Bratislava, SK;
(54) Prepravný skladací kontajner

(51) B65F 1/00, B65D 88/00
(11) 8694
(21) 50029-2019
(22) 9.4.2019
(45) 3.3.2020
(47) 13.1.2020
(73) Technická univerzita v Košiciach, Košice, SK;
(72) Szabo Stanislav, Dr. h. c. doc. Ing., PhD., MBA, Košice, SK; Matisková Darina, Ing., PhD., MBA, Prešov, SK; Marasová Daniela, prof. Ing., CSc., Košice, SK; Balara Milan, doc. Ing., PhD., Prešov, SK;
(54) Kontajner na sypký a kusový materiál s výklopným vekom s pravouhlým ramenom

(51) E04B 9/00, E04B 1/00
(11) 8707
(21) 153-2017
(22) 3.7.2017
(45) 3.3.2020
(47) 30.1.2020
(73) Pavlenda Milan, Ing., Krupina, SK;
(72) Pavlenda Milan, Ing., Krupina, SK;
(54) Vložka medzi nosníky železobetónových stropov budov

(51) E05B 27/00, E05B 35/00
(11) 8709
(21) 50018-2018
(22) 14.3.2018
(31) CZ2017-34342 U
(32) 13.11.2017
(33) CZ
(45) 3.3.2020
(47) 30.1.2020
(73) ASSA ABLOY Czech & Slovakia s.r.o., Rychnov nad Kněžnou, CZ;
(72) Remeň Roman, Ing., Žiar nad Hronom, SK;
(74) KOREJZOVÁ LEGAL v. o. s., Bratislava, SK;
(54) Kombinácia valcovej uzamykacej vložky a kľúča, kľúč, valcová uzamykacia vložka a polotovar kľúča

(51) E06B 3/00, E04F 21/00, E04G 25/00, E06B 1/00
(11) 8695
(21) 50034-2019
(22) 2.5.2019
(45) 3.3.2020
(47) 13.1.2020

(73) Medveď Peter, Bratislava, SK;
(72) Medveď Peter, Bratislava, SK;
(74) MAJLINGOVA & PARTNERS, s.r.o., Bratislava, SK;
(54) Rozpera pre montážnikov

(51) E06B 3/00, E04D 13/00, E06B 5/00
(11) 8696
(21) 50035-2019
(22) 9.5.2019
(31) CZ2018-34975 U
(32) 20.5.2018
(33) CZ
(45) 3.3.2020
(47) 13.1.2020
(73) České vysoké učení technické v Praze, Praha 6 - Dejvice, CZ;
(72) Tywoniak Jan, prof. Ing., CSc., Čerčany, CZ;
(74) Bachratá Magdaléna, Mgr., Bratislava, SK;
(54) Konštrukčný systém strešného okna

(51) F16L 37/00, F16L 23/00
(11) 8697
(21) 46-2019
(22) 23.4.2019
(45) 3.3.2020
(47) 14.1.2020
(73) Protherm Production s.r.o., Skalica, SK; VAILLANT GmbH, Remscheid, DE;
(72) Kovár Stanislav, Ing., Hlboké, SK; Vyskočilová Martina, Ing., Holíč, SK;
(54) Vodotesný rozoberateľný spoj

(51) F25C 3/00, F25B 30/00
(11) 8706
(21) 50069-2018
(22) 16.7.2018
(45) 3.3.2020
(47) 24.1.2020
(73) ABC Food Machinery, spol. s r.o., Bratislava, SK;
(72) Švingál Juraj, Ing., Bratislava, SK;
(74) Belička Ivan, Ing., Banská Bystrica, SK;
(54) Zapojenie chladiaceho systému klziska a spôsob delenia výkonu chladiaceho systému

(51) G01N 21/00, G08B 17/00
(11) 8708
(21) 43-2019
(22) 5.4.2019
(45) 3.3.2020
(47) 30.1.2020
(73) Slovenská technická univerzita v Bratislave, Bratislava, SK;
(72) Martinka Jozef, doc. Ing., PhD., Železná Breznica, SK; Rantuch Peter, Ing., PhD., Považská Bystrica, SK; Balog Karol, prof. Ing., PhD., Ivanka pri Dunaji, SK;
(54) Spôsob stanovenia útlmových plôch dymu pri minimálne troch vlnových dĺžkach žiarenia

(51)	(11)	(51)	(11)	(51)	(11)	(51)	(11)
A45D 29/00	8701	B29C 70/00	8693	E04B 9/00	8707	F25C 3/00	8706
A61B 13/00	8702	B60P 3/00	8698	E05B 27/00	8709	G01N 21/00	8708
A62C 3/00	8704	B61K 9/00	8705	E06B 3/00	8695		
A63B 41/00	8700	B65D 88/00	8699	E06B 3/00	8696		
A63B 69/00	8703	B65F 1/00	8694	F16L 37/00	8697		

MK2K Zaniknuté úžitkové vzory uplynutím doby platnosti

(11)	Dátum zániku	(11)	Dátum zániku	(11)	Dátum zániku	(11)	Dátum zániku
5610	27.01.2020	6597	10.06.2019	7421	11.06.2019	7668	01.06.2019
5616	05.01.2020	6615	18.06.2019	7423	30.06.2019	7669	01.06.2019
5642	12.01.2020	6753	04.06.2019	7429	26.06.2019	7685	04.06.2019
5698	21.01.2020	6754	11.06.2019	7538	11.06.2019	7686	04.06.2019
5830	29.01.2020	7379	18.06.2019	7541	29.06.2019		
6432	05.06.2019	7406	24.06.2019	7607	30.06.2019		
6498	11.06.2019	7416	24.06.2019	7652	09.06.2019		

ND2K Predĺženie platnosti úžitkových vzorov

(11)	(51)	(11)	(51)	(11)	(51)	(11)	(51)
6556	E04C 5/00	6718	E01F 15/00	6874	C04B 18/00	7747	E03D 3/00
6663	E01F 15/00	6719	E01F 15/00	7593	B02C 13/00	7801	D04H 5/00
6664	E01F 15/00	6794	E04B 1/00	7619	B02C 23/00	7962	F17D 1/00
6666	B65H 75/00	6827	G06Q 10/00	7626	G01B 11/00		
6703	C09D 5/00	6834	E02B 11/00	7693	B60L 3/00		
6717	E01F 15/00	6839	E02B 13/00	7730	B60K 5/00		

(51) B02C 13/00, B02C 18/00, B29B 11/00

(11) 7593

(21) 27-2016

(22) 7.3.2016

(73) Melli Interiéry, s.r.o., Horná Potôň, SK;

(54) Spôsob výroby recyklovaných PUR blokov s rovnomernou objemovou hmotnosťou a zariadenie na jeho vykonanie

(51) B60L 3/00, B60L 50/00, B60L 15/00, B60K 1/00, B60W 10/00, B60W 20/00

(11) 7693

(21) 5006-2016

(22) 5.2.2016

(73) Slovenská technická univerzita v Bratislave, Bratislava, SK;

(54) Elektronická riadiaca jednotka procesov pre elektrické vozidlo

(51) B02C 23/00, B29B 17/00, D01G 11/00, D21B 1/00

(11) 7619

(21) 50007-2016

(22) 15.1.2016

(73) Česko Vladimír, Ing., Beluša, SK;

(54) Spôsob a zariadenie na spracovanie filtračného materiálu, výrobok získaný uvedeným spôsobom

(51) B65H 75/00, H02G 1/00

(11) 6666

(21) 47-2013

(22) 13.3.2013

(73) FibreComponents, s.r.o., Trhová Hradská, SK;

(54) Modulárne úložné zariadenie

(51) B60K 5/00, B62D 21/00, F41H 7/00

(11) 7730

(21) 41-2016

(22) 14.4.2016

(73) Kerametal, s.r.o., Bratislava, SK;

(54) Konštrukcia rámového uloženia motora v obrnenom vozidle

(51) C04B 18/00, C04B 28/00

(11) 6874

(21) 38-2013

(22) 5.3.2013

(73) Čáslava František, Ing., Brno, CZ;

(54) Stavebné prvky

(51) C09D 5/00, C09D 1/00

(11) 6703

(21) 50122-2012

(22) 31.12.2012

(73) Rusňák Matej, Smižany, SK;

(54) Hmota na povrchovú úpravu a jej použitie

(51) **D04H 5/00, D01G 11/00, D21B 1/00, B02C 23/00, B29B 17/00**
 (11) **7801**
 (21) 50006-2016
 (22) 15.1.2016
 (73) Česko Vladimír, Ing., Beluša, SK;
 (54) **Spôsob a zariadenie na spracovanie filtračného materiálu, výrobok získaný uvedeným spôsobom**

(51) **E01F 15/00**
 (11) **6719**
 (21) 50046-2013
 (22) 9.5.2013
 (73) Liberty Ostrava a.s., Ostrava, CZ;
 (54) **Obojstranné zvodidlo pre stredné deliace pásy cestných komunikácií**

(51) **E01F 15/00**
 (11) **6718**
 (21) 50045-2013
 (22) 9.5.2013
 (73) Liberty Ostrava a.s., Ostrava, CZ;
 (54) **Jednostranné zvodidlo, najmä pre krajnice rýchlostných komunikácií**

(51) **E01F 15/00**
 (11) **6717**
 (21) 50044-2013
 (22) 9.5.2013
 (73) Liberty Ostrava a.s., Ostrava, CZ;
 (54) **Jednostranné zvodidlo, najmä pre krajnice rýchlostných komunikácií**

(51) **E01F 15/00**
 (11) **6664**
 (21) 50097-2012
 (22) 31.10.2012
 (73) Liberty Ostrava a.s., Ostrava, CZ;
 (54) **Jednostranné zvodidlo pre krajnice cestných komunikácií**

(51) **E01F 15/00**
 (11) **6663**
 (21) 50096-2012
 (22) 31.10.2012
 (73) Liberty Ostrava a.s., Ostrava, CZ;
 (54) **Zvodidlo**

(51) **E02B 11/00, E02D 31/00**
 (11) **6834**
 (21) 114-2013
 (22) 20.6.2013
 (73) PlanetFuturum s.r.o., Košice, SK;
 (54) **Systém na regulovanie výšky hladiny podzemnej vody**

(51) **E02B 13/00, E02B 3/00**
 (11) **6839**
 (21) 100-2013
 (22) 4.6.2013
 (73) PlanetFuturum s.r.o., Košice, SK;
 (54) **Systém na zadržiavanie odtoku dažďových vôd a revitalizácie zhutnenej pôdy na svahu**

(51) **E03D 3/00**
 (11) **7747**
 (21) 5014-2016
 (22) 17.3.2016
 (73) Pancurák František, Prešov, SK;
 (54) **Konštrukčné usporiadanie výstupu tlakového splachovača záchodových mís s rázovou vlnou splachovania**

(51) **E04B 1/00, E04B 2/00, E04F 13/00**
 (11) **6794**
 (21) 50014-2013
 (22) 19.2.2013
 (73) LIKO-S, a. s., Slavkov u Brna, CZ;
 (54) **Obvodový plášť budov**

(51) **E04C 5/00, E04G 21/00, E04B 1/00**
 (11) **6556**
 (21) 5002-2013
 (22) 18.1.2013
 (73) Franta Zdeněk, Ing., Brno, CZ; Pokorná Jana, Ing., Brno, CZ;
 (54) **Montážna stavbárska súprava, obzvlášť na kotvenie kotevných trňov**

(51) **F17D 1/00, F17D 5/00, G01M 3/00**
 (11) **7962**
 (21) 134-2016
 (22) 1.12.2016
 (73) Trebichalský Pavol, Ing., PhD., Nitra, SK; Tomáš Ján, prof. Ing., CSc., Nitra, SK;
 (54) **Zariadenie na bezpečný prietok špecifických plynov v potrubiach a spôsob na zabezpečenie tohto bezpečného prietoku**

(51) **G01B 11/00, G01B 21/00**
 (11) **7626**
 (21) 5005-2016
 (22) 5.2.2016
 (73) Slovenská technická univerzita v Bratislave, Bratislava, SK;
 (54) **Merací prípravok na meranie geometrických parametrov osovo symetrických rotačných súčiastok z tenkých plechov v závislosti na plošnej anizotropii materiálu a spôsob merania**

(51) **G06Q 10/00**
 (11) **6827**
 (21) 5021-2013
 (22) 4.4.2013
 (73) Česká pošta, s.p., Praha 1, CZ; Kubištová & Co., v.o.s., Praha 7 - Trója, CZ;
 (54) **Zapojenie na mimosúdne vymáhanie pohľadávok**

(51)	(11)	(51)	(11)	(51)	(11)	(51)	(11)
B02C 13/00	7593	C09D 5/00	6703	E01F 15/00	6717	F17D 1/00	7962
B02C 23/00	7619	D04H 5/00	7801	E02B 11/00	6834	G01B 11/00	7626
B60K 5/00	7730	E01F 15/00	6719	E02B 13/00	6839	G06Q 10/00	6827
B60L 3/00	7693	E01F 15/00	6664	E03D 3/00	7747		
B65H 75/00	6666	E01F 15/00	6663	E04B 1/00	6794		
C04B 18/00	6874	E01F 15/00	6718	E04C 5/00	6556		

PC2K

Prevody a prechody práv na úžitkové vzory

(11) 7618
 (21) 14-2016
 (73) HI - TI s.r.o., Mokrance, SK;
 Predchádzajúci majiteľ:
 Hiľovský Roman, Mokrance, SK; Timko Štefan,
 Jasov, SK;
 Dátum zápisu do registra: 18.2.2020

(11) 8070
 (21) 1-2017
 (73) ENZA, s.r.o., Čadca, SK;
 Predchádzajúci majiteľ:
 Kováčik Štefan, Ing., Bratislava, SK;
 Dátum zápisu do registra: 6.2.2020

TC2K

Zmeny mien

(11) 5862
 (21) 5067-2010
 (73) Liberty Ostrava a.s., Ostrava, CZ;
 Dátum zápisu do registra: 30.1.2020

(11) 6664
 (21) 50097-2012
 (73) Liberty Ostrava a.s., Ostrava, CZ;
 Dátum zápisu do registra: 30.1.2020

(11) 5863
 (21) 5068-2010
 (73) Liberty Ostrava a.s., Ostrava, CZ;
 Dátum zápisu do registra: 30.1.2020

(11) 6717
 (21) 50044-2013
 (73) Liberty Ostrava a.s., Ostrava, CZ;
 Dátum zápisu do registra: 30.1.2020

(11) 6021
 (21) 50039-2011
 (73) Liberty Ostrava a.s., Ostrava, CZ;
 Dátum zápisu do registra: 30.1.2020

(11) 6718
 (21) 50045-2013
 (73) Liberty Ostrava a.s., Ostrava, CZ;
 Dátum zápisu do registra: 30.1.2020

(11) 6022
 (21) 50038-2011
 (73) Liberty Ostrava a.s., Ostrava, CZ;
 Dátum zápisu do registra: 30.1.2020

(11) 6719
 (21) 50046-2013
 (73) Liberty Ostrava a.s., Ostrava, CZ;
 Dátum zápisu do registra: 30.1.2020

(11) 6663
 (21) 50096-2012
 (73) Liberty Ostrava a.s., Ostrava, CZ;
 Dátum zápisu do registra: 30.1.2020

(11) 6957
 (21) 50112-2013
 (73) Liberty Ostrava a.s., Ostrava, CZ;
 Dátum zápisu do registra: 30.1.2020

(11) **7022**
(21) 50128-2013
(73) Liberty Ostrava a.s., Ostrava, CZ;
Dátum zápisu do registra: 30.1.2020

(11) **8585**
(21) 50129-2018
(73) Liberty Ostrava a.s., Ostrava, CZ;
Dátum zápisu do registra: 30.1.2020

(11) **8583**
(21) 50130-2018
(73) Liberty Ostrava a.s., Ostrava, CZ;
Dátum zápisu do registra: 30.1.2020

ČASŤ

DIZAJNY

Číselné INID - kódy na označovanie bibliografických údajov (Standard WIPO ST. 80)

(11)	Číslo zapísaného dizajnu	(51)	Medzinárodné triedenie dizajnov
(15)	Dátum zápisu/predĺženia platnosti	(54)	Názov dizajnu
(18)	Predpokladaný dátum uplynutia platnosti zápisu/ predĺženia platnosti	(55)	Vyobrazenie dizajnu/vyobrazenie dizajnu po čiastočnom výmaze
(21)	Číslo prihlášky	(58)	Dátum záznamu v registri, napr. zmeny mena, zániku, výmazu a pod.
(22)	Dátum podania prihlášky	(62)	Číslo pôvodnej prihlášky v prípade vylúčenej prihlášky
(28)	Počet dizajnov	(72)	Meno pôvodcu (-ov)
(31)	Číslo prioritnej prihlášky	(73)	Meno (názov) majiteľa (-ov)
(32)	Dátum podania prioritnej prihlášky	(74)	Meno (názov) zástupcu (-ov)
(33)	Krajina alebo regionálna organizácia priority	(78)	Meno (názov) nového majiteľa (-ov) po prevode alebo prechode
(45)	Dátum sprístupnenia zapísaného dizajnu		
(46)	Dátum uplynutia odkladu zverejnenia		

Poznámka:

Číslo uvádzané pred kódom (51) znamená verziu Medzinárodného triedenia dizajnov.

Kódy na označovanie záhlaví oznámení publikovaných vo Vestníku ÚPV SR (Standard WIPO ST. 17)

RD9Q	Exekúcie na prihlášky dizajnov	FG4Q	Zapísané dizajny
RF9Q	Ukončenie exekúcií na prihlášky dizajnov	FG4Q	Zapísané dizajny s odloženým zverejnením
RL9Q	Súdne spory o právo na prihlášky dizajnov	FG4Q	Zverejnené zapísané dizajny po uplynutí doby odkladu zverejnenia
RL9Q	Ukončenie súdnych sporov o právo na prihlášky dizajnov	MA4Q	Zaniknuté zapísané dizajny vzdáním sa
		MA4Q	Čiastočne zaniknuté zapísané dizajny vzdáním sa
		MC4Q	Vymazané zapísané dizajny
		MG4Q	Čiastočne vymazané zapísané dizajny
		MK4Q	Zaniknuté zapísané dizajny uplynutím doby platnosti
		ND4Q	Predĺženie platnosti zapísaných dizajnov
		PC4Q	Prevody a prechody práv
		PD4Q	Zmeny dispozičných práv na zapísané dizajny (zálohly)
		PD4Q	Zmeny dispozičných práv na zapísané dizajny (ukončenie zálohov)
		QB4Q	Licenčné zmluvy registrované
		QC4Q	Ukončenie platnosti licenčných zmlúv
		RD4Q	Exekúcie na dizajny
		RD4Q	Ukončenie exekúcií na dizajny
		RL4Q	Prepis majiteľa dizajnu (na základe rozhodnutia súdu)
		RL4Q	Súdne spory o právo na dizajny
		RL4Q	Ukončenie súdnych sporov o právo na dizajny
		TA4Q	Doplnenie pôvodcu (-ov)
		TB4Q	Opravy mien
		TC4Q	Zmeny mien
		TD4Q	Opravy adries
		TE4Q	Zmeny adries
		TF4Q	Opravy dátumov
		TG4Q	Opravy zatriedenia podľa Medzinárodného triedenia dizajnov
		TH4Q	Opravy chýb alebo zmeny všeobecne
		TK4Q	Opravy tlačových chýb vo Vestníku ÚPV SR

FG4Q

Zapísané dizajny

(11) (51)
 28705 25/03.11
 28706 11/03.00
 28707 21/01.08

(11) (51)
 28708 19/08.03
 28709 02/02.02

12(51) 02/02.02

(11) 28709

(15) 11.2.2020

(18) 1.8.2024

(21) 70-2019

(22) 1.8.2019

(72) Žiaková Marina, Mgr., Bratislava, SK;

(73) Žiaková Marina, Mgr., Bratislava, SK;

(54) Oblečenie UFO (sukňa, nohavice, šaty)

Určenie výrobku:

Výrobok, v ktorom je dizajn stelesnený, je oblečenie.

(28) 1

(55)



1.1



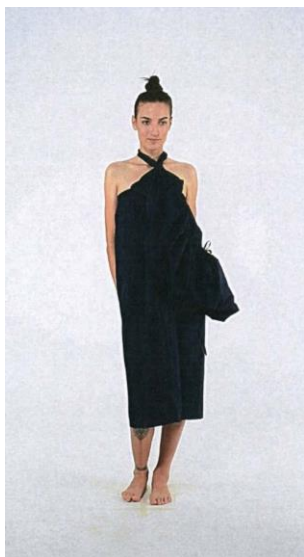
1.2



1.3



1.4



1.5



1.8



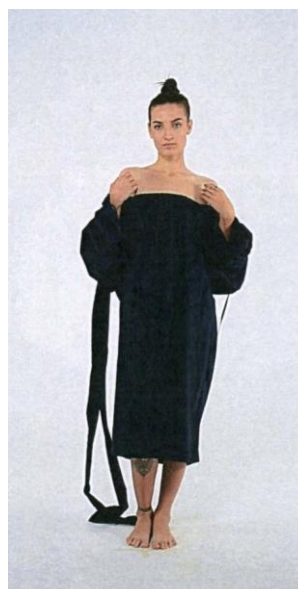
1.6



1.9



1.7



1.10



1.11



1.12



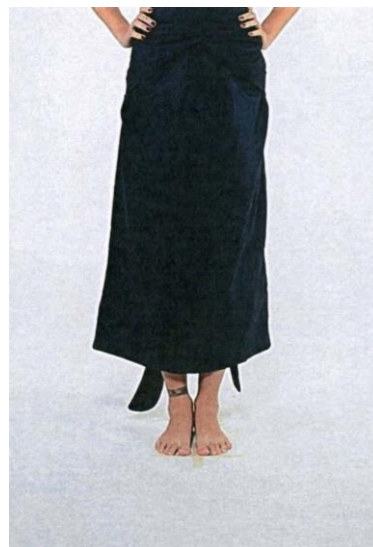
1.13



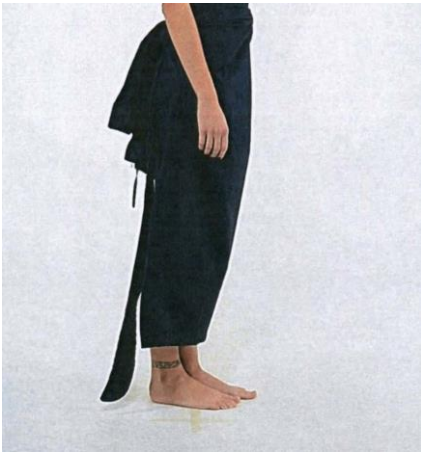
1.14



1.15



1.16



1.17



1.20



1.18



1.21



1.19



1.22

12(51) 11/03.00

(11) 28706

(15) 10.2.2020

(18) 26.6.2024

(21) 57-2019

(22) 26.6.2019

(72) Široký Viliam, akademický maliar, Nitra, SK;

(73) Široký Viliam, akademický maliar, Nitra, SK;

(74) Holakovský Štefan, Ing., Bratislava, SK;

(54) Medaila za pôrod

Určenie výrobku:

Výrobok, v ktorom je dizajn stelesnený, je medaila.

(28) 2

(55)



1.1



2.1



2.2



2.3

12(51) 19/08.03, 32/00.00

(11) 28708

(15) 10.2.2020

(18) 20.12.2024

(21) 108-2019

(22) 20.12.2019

(72) Prček Peter, Den Haag, NL;

(73) PENAM SLOVAKIA, a.s., Nitra, SK;

(74) GIRMAN IP Management, Nitra, SK;

(54) Logo a etiketa na obal potravinárskeho výrobku

Určenie výrobku:

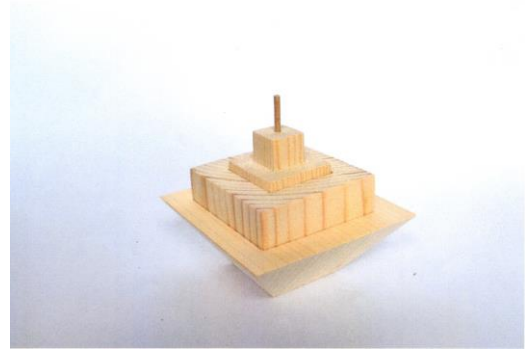
Výrobok, v ktorom je dizajn stelesnený, je logo, grafický symbol a zároveň ako etiketa na obaloch potravinárskych výrobkov.

(28) 2

(55)



1.1



1.2



2.1



1.3

12(51) 21/01.08

(11) 28707

(15) 10.2.2020

(18) 23.10.2024

(21) 93-2019

(22) 23.10.2019

(72) Tóth Adam, Mgr. art., Bratislava, SK;

(73) Tóth Adam, Mgr. art., Bratislava, SK;

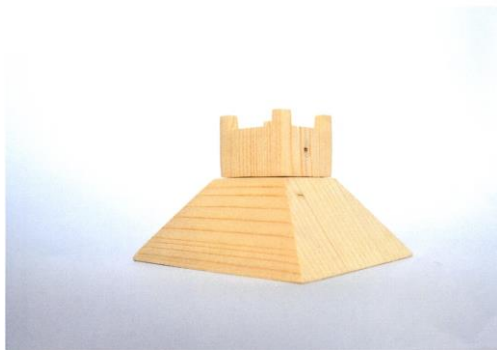
(54) **Drevená skladačka – suvení**

Určenie výrobku:

Výrobok, v ktorom je dizajn stelesnený, je skladačka – suvení.

(28) 1

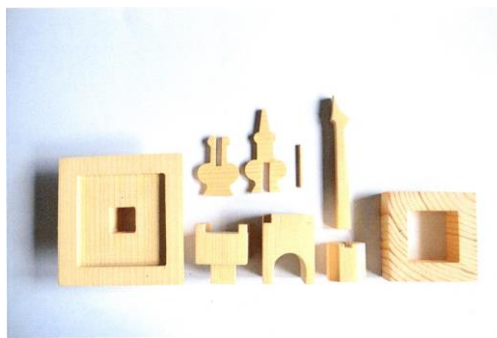
(55)



1.1



1.4



1.5



1.2

12(51) 25/03.11

(11) 28705

(15) 7.2.2020

(18) 23.10.2024

(21) 92-2019

(22) 23.10.2019

(72) Tóth Adam, Mgr. art., Bratislava, SK;

(73) Tóth Adam, Mgr. art., Bratislava, SK;

(54) Poštová schránka pre obytný komplex Avion

Určenie výrobku:

Výrobok, v ktorom je dizajn stelesnený, je poštová schránka.

(28) 1

(55)



1.1

(51)	(11)
02/02.02	28709
11/03.00	28706
19/08.03	28708

(51)	(11)
21/01.08	28707
25/03.11	28705

FG4Q Zverejnené zapísané dizajny po uplynutí doby odkladu zverejnenia

(11) (51)

28687 12/16.08

12(51) 12/16.08, 12/16.06**(11) 28687**

(21) 63-2019

(45) 5.11.2019

(73) MAN Truck & Bus SE, München, DE;

(54) Interiér a exteriér pre vozidlá

Určenie výrobku:

Výrobok, v ktorom bude dizajn stelesnený alebo na ktorom bude aplikovaný, je určený ako interiér a exteriér pre vozidlá.

(28) 52

Oznámenie o zápise dizajnu do registra vo Vestníku ÚPV SR č. 11/2019

(55)



1.3



1.1



1.4



1.2



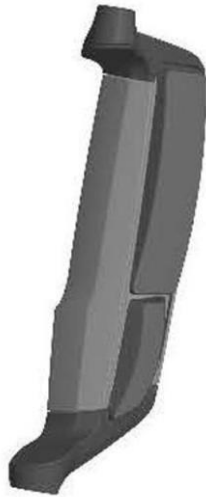
1.5



1.6



2.1



1.7



2.2



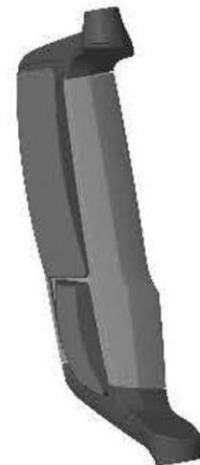
1.8



2.3



2.4



2.7



2.5



2.8



2.6



3.1



3.2



3.6



3.3



3.7



3.4



3.8



3.5



4.1



4.2



4.6



4.3



4.7



4.4



4.8



4.5



5.1



5.2



5.3



5.4



5.5



5.6



5.7



5.8



6.1



6.2



6.3



6.4



6.5



6.6



6.7



6.8



7.1



7.2



7.3



7.4



7.5



7.6



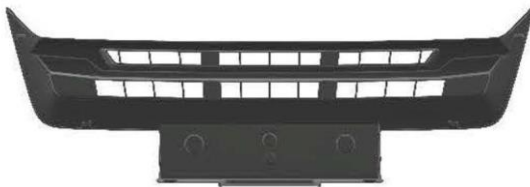
7.7



7.8



8.1



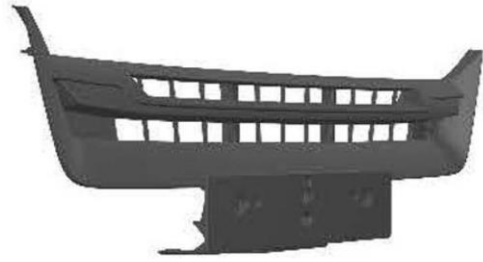
8.2



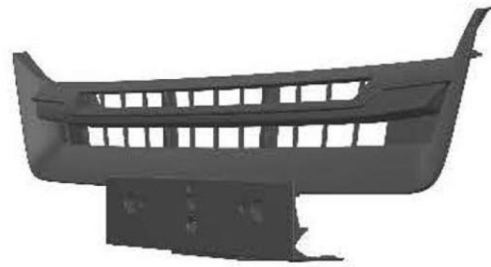
8.3



8.4



8.5



8.6



8.7



8.8



9.1



9.2



9.3



9.4



9.5



9.6



9.7



9.8



10.1



10.2



10.3



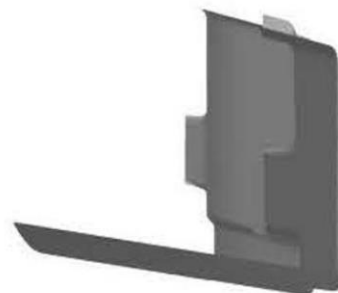
10.4



10.5



10.6



10.7



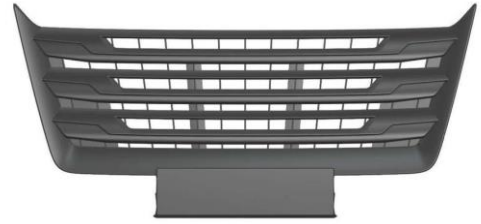
10.8



11.8



11.1



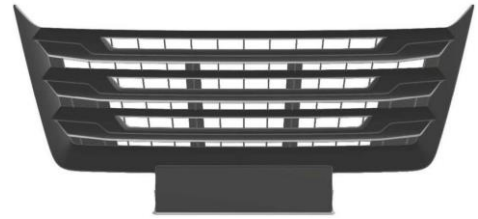
12.1



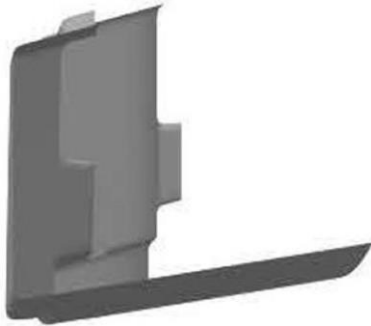
11.2



11.3



12.2



11.4



12.3



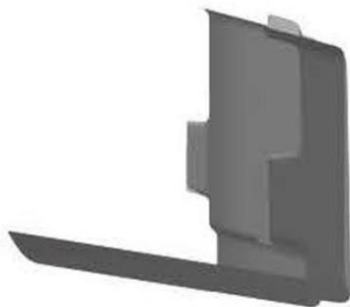
11.5



12.4



11.6



11.7



12.5



12.6



13.2



12.7



13.3



12.8



13.4



13.1



13.5



13.6



14.2



13.7



14.3



13.8



14.4



14.1



14.5



14.6



15.1



14.7



15.2



14.8



15.3



15.4



15.7



15.5



15.8



15.6



16.1



16.2



16.5



16.3



16.6



16.4



16.7



16.8



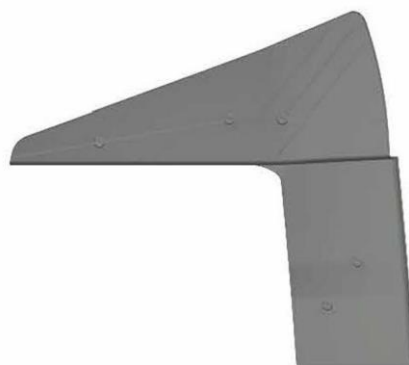
17.3



17.1



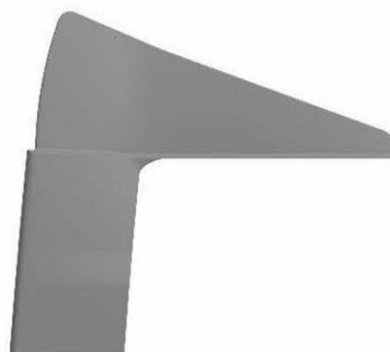
17.4



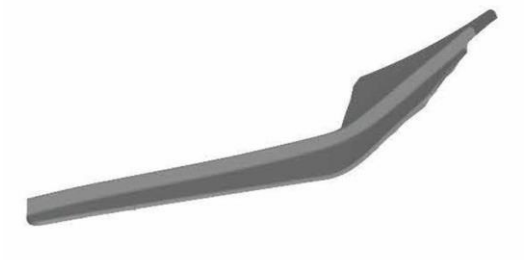
17.5



17.2



17.6



17.7



18.3



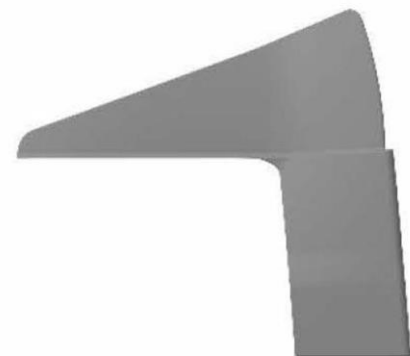
18.1



18.4



18.2



18.5



18.6



18.7



19.6



19.1



19.7



19.2



19.8



19.3



20.1



19.4



20.2



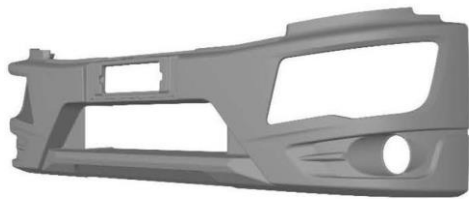
19.5



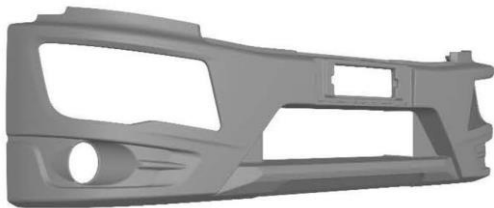
20.3



20.4



20.5



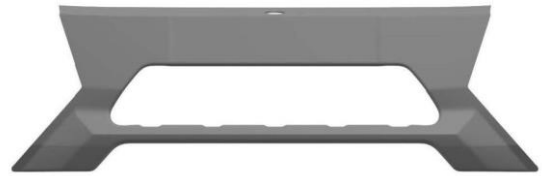
20.6



20.7



20.8



21.1



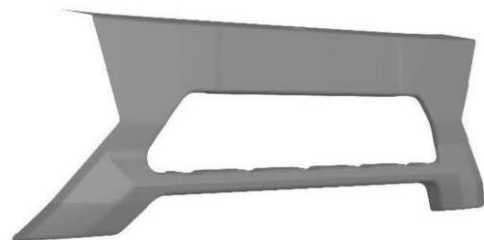
21.2



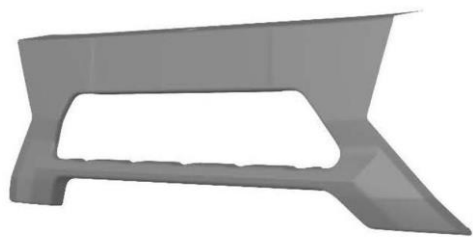
21.3



21.4



21.5



21.6



22.2



21.7



22.3



21.8



22.4



22.1



22.5



22.6



23.2



22.7



23.3



22.8



23.4



23.1



23.5



23.6



23.7



23.8



24.1



24.2



24.3



24.4



24.5



24.6



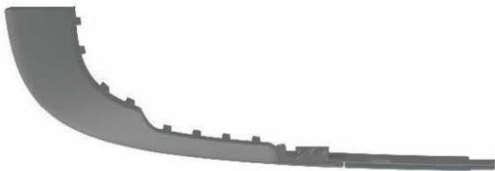
25.3



24.7



25.4



24.8



25.5



25.1



25.6



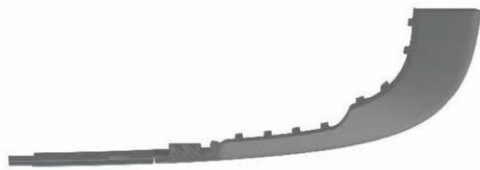
25.2



25.7



26.3



25.8



26.4



26.1



26.5



26.2



26.6



27.2



26.7



27.3



26.8



27.4



27.1



27.5



27.6



27.7



27.8



28.1



28.2



28.3



28.4



28.5



28.6



28.7



28.8



29.1



29.2



29.3



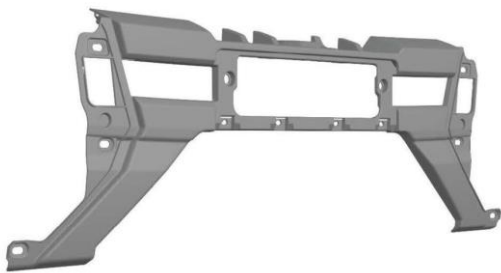
29.4



29.7



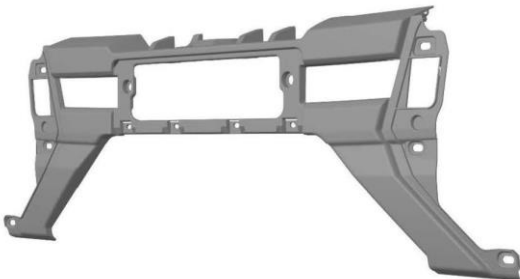
29.8



29.5



30.1



29.6



30.2



30.3



30.4



30.7



30.5



30.8



31.1



30.6



31.2



31.3



31.4



31.7



31.5



31.8



32.1



31.6



32.2



32.3



32.4



32.5



32.6



32.7



32.8



33.1



33.2



33.3



33.4



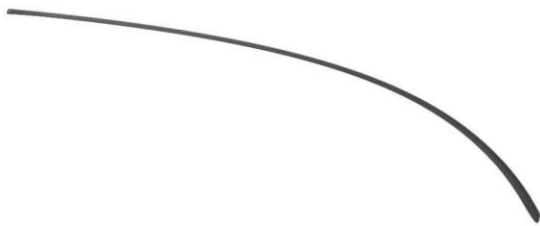
33.5



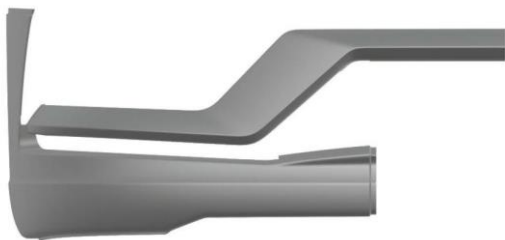
33.6



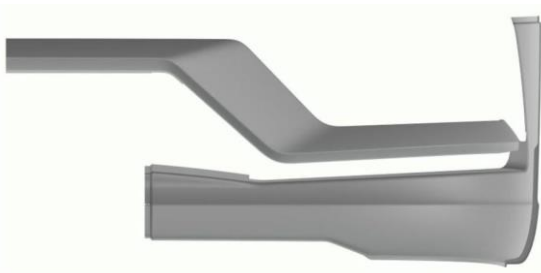
33.7



33.8



34.1



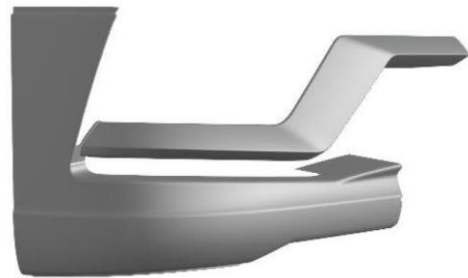
34.2



34.3



34.4



34.5



34.6



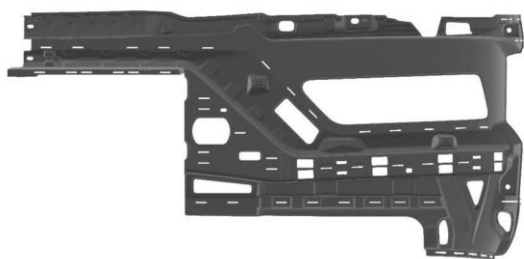
34.7



34.8



35.1



35.2



35.3



35.4



35.5



35.6



35.7



35.8



36.1



36.5



36.2



36.6



36.3



36.7



36.4



36.8



37.1



37.2



37.3



37.4



37.5



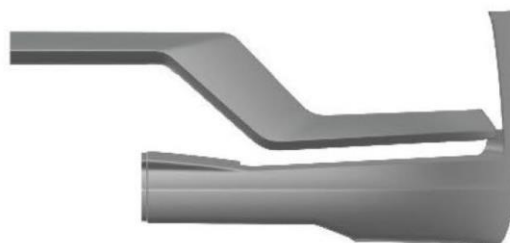
37.6



37.7



37.8



38.1



38.2



38.3



38.4



38.5



39.2



38.6



39.3



38.7



39.4



38.8



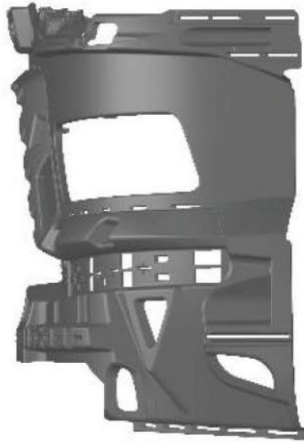
39.5



39.1



39.6



39.7



40.5



40.6



39.8



40.7



40.1



40.8



40.2



41.1



40.3



41.2



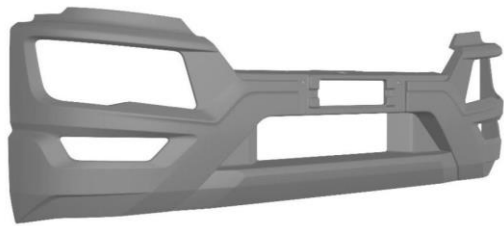
40.4



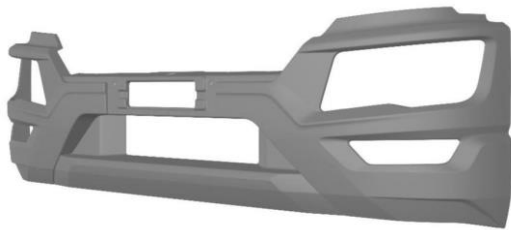
41.3



41.4



41.5



41.6



41.7



41.8



42.1



42.2



42.3



42.4



42.7



42.5



42.8



42.6



43.1



43.2



43.5



43.3



43.6



43.4



43.7



43.8



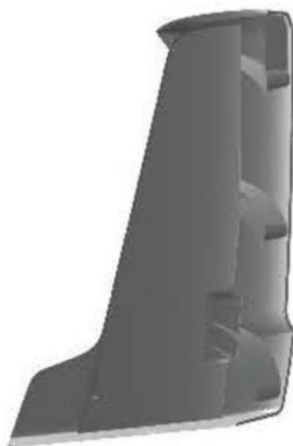
44.3



44.1



44.4



44.2



44.5



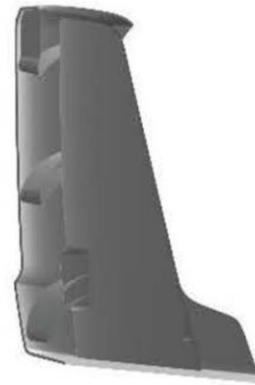
44.6



45.1



44.7



45.2



44.8



45.3



45.4



45.7



45.5



45.8



45.6



46.1



46.2



46.3



46.6



46.4



46.7



46.5



46.8



47.1



47.2



47.3



47.7



47.4



47.8



48.1



47.5



48.2



47.6



48.3



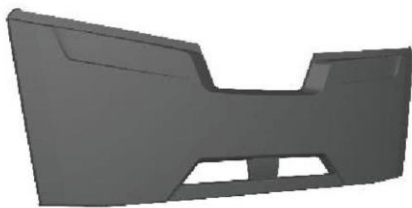
48.4



48.8



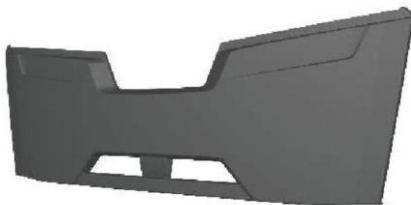
49.1



48.5



49.2



48.6



49.3



48.7



49.4



49.5



49.6



49.7



49.8



50.1



50.2



50.3



50.4



50.5



50.6



51.3



50.7



51.4



50.8



51.5



51.1



51.2



51.6



51.7



52.4



51.8



52.5



52.1



52.6



52.2



52.7



52.3



52.8

(51)	(11)
12/16.08	28687

MK4Q Zaniknuté zapísané dizajny uplynutím doby platnosti

(11)	(58)	(11)	(58)
27029	01.06.2019	28083	13.06.2019
27584	09.06.2019	28089	30.06.2019
27598	08.06.2019		

ND4Q Predĺženie platnosti zapísaných dizajnov

(11)	(51)	(11)	(51)
27229	05/06.00	28147	06/08.00
27230	05/06.00	28173	19/08.05
27647	09/05.08	28233	06/01.14
28130	09/03.01		

8 (51) 05/06.00, 12/99.00**(11) 27229**

(15) 27.4.2006

(18) 12.9.2025

(21) 86-2005

(22) 12.9.2005

(73) Ministerstvo vnútra Slovenskej republiky, Bratislava, SK;

(54) Svetloodrazová fólia na tabuľku s evidenčným číslom motorových a prípojných vozidiel III

Určenie výrobku:

Výrobok, v ktorom je dizajn stelesnený predstavuje svetloodrazovú fóliu na tabuľku s evidenčným číslom motorových a prípojných vozidiel, ktorá je určená na prednú i zadnú alebo len na prednú, prípadne len na zadnú identifikáciu a evidenciu cestných motorových vozidiel na dopravu osôb alebo vecí a/alebo prípojných a zvláštnych vozidiel.

8 (51) 05/06.00, 12/99.00**(11) 27230**

(15) 28.4.2006

(18) 13.9.2025

(21) 87-2005

(22) 13.9.2005

(73) Ministerstvo vnútra Slovenskej republiky, Bratislava, SK;

(54) Svetloodrazová tabuľka s evidenčným číslom motorových a prípojných vozidiel

Určenie výrobku:

Výrobok, v ktorom je dizajn stelesnený, predstavuje svetloodrazovú tabuľku s evidenčným číslom motorových a prípojných vozidiel, ktorá je určená na vonkajšiu identifikáciu a evidenciu cestných motorových vozidiel určených na dopravu osôb alebo vecí, a/alebo prípojných a zvláštnych vozidiel.

10(51) 06/01.14**(11) 28233**

(15) 7.3.2016

(18) 28.12.2025

(21) 78-2015

(22) 28.12.2015

(73) Spinergo SK a.s., Prešov, SK;

(54) Stabilizačný čapový mechanizmus

Určenie výrobku:

Výrobkom, v ktorom je dizajn stelesnený, je stabilizačný čapový mechanizmus, určený pre kancelárske stoličky.

10(51) 06/08.00**(11) 28147**

(15) 27.4.2015

(18) 30.1.2025

(21) 5002-2015

(22) 30.1.2015

(73) Pospíšil Matej, Mgr. art., Bratislava, SK;

(54) Vešiak

Určenie výrobku:

Výrobok, v ktorom je dizajn stelesnený, je vešiak na všestranné využitie v domácnosti.

10(51) 09/03.01**(11) 28130**

(15) 24.2.2015

(18) 12.12.2024

(21) 5024-2014

(22) 12.12.2014

(73) DS Smith Turpak Obaly, a.s., Martin, SK;

(54) Stojan - obal

Určenie výrobku:

Výrobok, v ktorom je dizajn stelesnený alebo na ktorom bude aplikovaný, je určený ako stojan alebo obal na fľaškové a podobné výrobky.

9 (51) 09/05.08

(11) 27647

(15) 28.5.2010

(18) 1.3.2025

(21) 12-2010

(22) 1.3.2010

(73) LEDO plus d.o.o., Zagreb, HR;

(54) Obalový kontajner na zmrzlinu

Určenie výrobku:

Výrobok - obalový kontajner na zmrzlinu - slúži na balenie a prepravu mrazených výrobkov, najmä zmrzliny.

10(51) 19/08.05

(11) 28173

(15) 10.8.2015

(18) 15.5.2025

(21) 22-2015

(22) 15.5.2015

(73) Východoslovenská energetika a.s., Košice, SK;

(54) Karta výhod

Určenie výrobku:

Výrobkom, v ktorom je dizajn stelesnený, je grafická úprava KARTY VÝHOD, ktorá je určená na využitie bonusov, zliav a asistenčných služieb pre jej používateľa.

(51) (11)
05/06.00 27229
05/06.00 27230
06/01.14 28233
06/08.00 28147

(51) (11)
09/03.01 28130
09/05.08 27647
19/08.05 28173

TC4Q

Zmeny mien

(11) 28130

(21) 5024-2014

(73) DS Smith Turpak Obaly, a.s., Martin, SK;

(58) 24.2.2020

ČASŤ

OCHRANNÉ ZNÁMKY

Číselné kódy na označovanie bibliografických údajov (Štandard WIPO ST. 60)

- | | |
|---|--|
| (111) Číslo zápisu | (551) Údaje o kolektívnej ochrannej známke |
| (141) Dátum zániku | (571) Opis ochrannej známky |
| (151) Dátum zápisu | (580) Dátum zápisu akejkoľvek transakcie v súvislosti s prihláškou alebo zápisom ochrannej známky do registra, napr. zmena majiteľa, zmena mena alebo adresy, zrieknutie sa známky atď. (účinnosť) |
| (156) Dátum obnovy | (591) Údaje o uplatňovaných farbách |
| (180) Predpokladaný dátum uplynutia platnosti zápisu/-obnovy | (641) Číslo a dátum podania prihlášky ochrannej známky Európskej únie, premenou ktorej vznikla prihláška národnej ochrannej známky |
| (210) Číslo prihlášky | (646) Číslo a dátum podania ochrannej známky Európskej únie, premenou ktorej vznikla prihláška národnej ochrannej známky |
| (220) Dátum podania prihlášky | (731) Meno a adresa prihlasovateľa (-ov) |
| (310) Číslo prioritnej prihlášky | (732) Meno a adresa majiteľa (-ov) |
| (320) Dátum podania prioritnej prihlášky | (740) Meno a adresa zástupcu (-ov) |
| (330) Krajina alebo regionálna organizácia priority | (770) Meno a adresa predchádzajúceho prihlasovateľa (-ov) alebo majiteľa (-ov) (v prípade zmeny vlastníctva) |
| (340) Údaje o čiastočnej prioritě | (771) Predchádzajúce meno alebo adresa prihlasovateľa (-ov) alebo majiteľa (-ov) (v prípade zmeny údajov) |
| (350) Dátum práva z prihlášky, z ktorej sa uplatňuje seniorita | (791) Meno a adresa držiteľa (-ov) licencie |
| (360) Zoznam tovarov a služieb, na ktoré sa vzťahuje čiastočná seniorita | (793) Podmienky a obmedzenia licencie |
| (442) Dátum zverejnenia prihlášky po prieskume | (800) Číslo a dátum medzinárodného zápisu |
| (450) Dátum oznámenia o zápise ochrannej známky | (881) Číslo a dátum zápisu ochrannej známky nahradenej medzinárodným zápisom |
| (510) Zoznam tovarov a/alebo služieb, ak neboli zatriedené/bez použitia triedenia | |
| (511) Medzinárodné triedenie tovarov a/alebo služieb, a/alebo zoznam zatriedených tovarov a/alebo služieb | |
| (540) Vyjadrenie ochrannej známky | |
| (550) Druh ochrannej známky | |

Poznámka:

Číslo uvádzané pred kódom (511) znamená verziu Medzinárodného triedenia tovarov a služieb na zápis ochranných známk (Niceské triedenie), podľa ktorej bola prihláška ochrannej známky zatriedená v deň jej podania na úrade. Od roku 2013 sa Niceské triedenie aktualizuje každý rok a vstupuje do platnosti vždy 1. januára príslušného roka. Prihlášky podané v roku 2020 sa zatriedujú podľa verzie 11. vydania triedenia NCL (11-2020) platnej od 1. januára 2020.

Zverejnené prihlášky ochranných znáмок

(210)	(210)	(210)	(210)
1125-2017	2734-2019	13-2020	139-2020
1247-2017	2739-2019	14-2020	141-2020
66-2019	2773-2019	20-2020	142-2020
70-2019	2774-2019	21-2020	143-2020
575-2019	2778-2019	22-2020	144-2020
601-2019	2782-2019	23-2020	146-2020
699-2019	2783-2019	24-2020	147-2020
700-2019	2784-2019	29-2020	148-2020
763-2019	2785-2019	38-2020	149-2020
953-2019	2786-2019	41-2020	150-2020
1169-2019	2792-2019	42-2020	152-2020
1473-2019	2793-2019	44-2020	153-2020
1478-2019	2794-2019	45-2020	154-2020
1483-2019	2795-2019	47-2020	155-2020
1526-2019	2799-2019	49-2020	156-2020
1527-2019	2815-2019	50-2020	157-2020
1696-2019	2821-2019	51-2020	159-2020
1705-2019	2822-2019	53-2020	160-2020
1879-2019	2823-2019	55-2020	161-2020
1888-2019	2824-2019	56-2020	164-2020
1964-2019	2830-2019	57-2020	165-2020
1967-2019	2832-2019	58-2020	166-2020
1975-2019	2833-2019	60-2020	167-2020
2057-2019	2836-2019	61-2020	168-2020
2063-2019	2842-2019	62-2020	169-2020
2065-2019	2843-2019	65-2020	170-2020
2124-2019	2844-2019	68-2020	182-2020
2261-2019	2848-2019	71-2020	184-2020
2316-2019	2859-2019	74-2020	186-2020
2406-2019	2860-2019	77-2020	188-2020
2423-2019	2861-2019	78-2020	201-2020
2443-2019	2863-2019	80-2020	206-2020
2445-2019	2864-2019	88-2020	209-2020
2495-2019	2865-2019	93-2020	213-2020
2498-2019	2871-2019	96-2020	214-2020
2600-2019	2872-2019	97-2020	218-2020
2601-2019	2873-2019	98-2020	224-2020
2602-2019	2874-2019	99-2020	227-2020
2605-2019	2876-2019	100-2020	234-2020
2608-2019	2879-2019	101-2020	240-2020
2626-2019	2882-2019	102-2020	247-2020
2645-2019	2884-2019	113-2020	291-2020
2679-2019	2885-2019	115-2020	293-2020
2683-2019	2888-2019	116-2020	296-2020
2684-2019	2889-2019	117-2020	341-2020
2687-2019	2890-2019	119-2020	346-2020
2690-2019	2-2020	131-2020	348-2020
2692-2019	5-2020	136-2020	
2695-2019	7-2020	137-2020	
2732-2019	8-2020	138-2020	

(210) 1125-2017

(220) 3.5.2017

11(511) 30

(511) 30 - Cereálne tyčinky; müsli tyčinky; müsli.

(540) Corny Flapjack

(550) slovná

(731) Schwartauer Werke GmbH & Co. KGaA., Lübecker Strasse 49-55, D-23611 Bad Schwartau, DE;

(740) ROTT, RŮŽIČKA & GUTTMANN, v. o. s., Bratislava, SK;

(210) 1247-2017

(220) 11.5.2017

11(511) 35, 38, 41, 42

(511) 35 - Poskytovanie obchodných alebo podnikateľských informácií; komerčné informačné kancelárie; rozširovanie reklamných oznamov; účtovníctvo; vedenie účtovných kníh; poradenstvo pri organizovaní a riadení obchodnej činnosti; poradenstvo pri riadení podnikov; rozširovanie reklamných materiálov zákazníkom (letáky, prospekty, tlačoviny, vzorky); aktualizovanie reklamných materiálov; prieskum trhu; obchodný alebo podnikateľský prieskum; poradenstvo pri organizovaní obchodnej činnosti; reklama; obchodný alebo podnikateľský výskum; marketingový prieskum; odborné obchodné alebo podnikateľské poradenstvo; obchodné alebo podnikateľské informácie; zbieranie údajov do počítačových databáz; zoradovanie údajov v počítačových databázach; online reklama na počítačovej komunikačnej sieti; vyhľadávanie informácií v počítačových súboroch (pre tretie osoby); služby porovnávania cien; obchodné informácie a rady spotrebiteľom; zostavovanie štatistik; marketing; poskytovanie obchodných alebo podnikateľských kontaktných informácií; optimalizácia internetových vyhľadávačov na podporu predaja; optimalizácia obchodovania na webových stránkach; platené reklamné služby typu „klikni sem“; obchodné sprostredkovateľské služby; aktualizácia a údržba údajov v počítačových databázach; poskytovanie obchodných informácií prostredníctvom webových stránok; online poskytovanie obchodného priestoru pre nákupcov a predajcov tovarov a služieb; indexovanie webových stránok na obchodné alebo reklamné účely; aktualizácia a údržba informácií v registroch; zostavovanie zoznamov informácií na obchodné alebo reklamné účely; poradenstvo v oblasti komunikácie (reklama).

38 - Posielanie správ; telefónická komunikácia; spravodajské kancelárie; komunikácia prostredníctvom počítačových terminálov; prenos správ a obrazových informácií prostredníctvom počítačov; prenos elektronickej pošty; informácie v oblasti telekomunikácií; výzvy (rádiom, telefónom alebo inými elektronickými komunikačnými prostriedkami); poskytovanie priestoru na diskusiu na internete; poskytovanie telekomunikačných kanálov na telenákupy; poskytovanie prístupu do databáz; poskytovanie priestoru na diskusiu na internete; prenos digitálnych súborov; bezdrôtové vysielanie; poskytovanie diskusných fór online.

41 - Korešpondenčné vzdelávacie kurzy; vzdelávanie; školenia; organizovanie a vedenie konferencií; informácie o výchove a vzdelávaní; organizovanie a vedenie seminárov; online vydávanie elektronic-

kých kníh a časopisov; elektronická edičná činnosť v malom (DTP služby); online poskytovanie elektronických publikácií (bez možnosti kopírovania); odborné preškoľovanie; organizovanie a vedenie vzdelávacích fór s osobnou účasťou.

42 - Počítačové programovanie; tvorba softvéru; aktualizovanie počítačového softvéru; obnovovanie počítačových databáz; údržba počítačového softvéru; analýzy počítačových systémov; návrh počítačových systémov; tvorba a udržiavanie webových stránok (pre tretie osoby); poradenstvo v oblasti počítačových programov; poskytovanie internetových vyhľadávačov; diaľkové monitorovanie počítačových systémov; poradenstvo pri tvorbe webových stránok; poradenstvo v oblasti informačných technológií; vedecký výskum; poskytovanie informácií o počítačových technológiách a programovaní prostredníctvom webových stránok; uchovávanie elektronických údajov; externé poskytovanie služieb v oblasti informačných technológií; poradenstvo v oblasti počítačových technológií; poradenstvo v oblasti počítačovej bezpečnosti; tvorba a navrhovanie zoznamov informácií z webových stránok pre tretie osoby (informačnotechnologické služby); poradenstvo v oblasti internetovej bezpečnosti; poradenstvo v oblasti ochrany údajov; elektronicke monitorovanie osobných identifikačných údajov na zistenie krádeže identity prostredníctvom internetu.

(540)

(550) obrazová

(591) čierna, červená

(731) nakupujbezpecne.sk, s.r.o., Jána Lačeka 615, 059 18 Spišské Bystré, SK;

(210) 66-2019

(220) 16.1.2019

11(511) 29, 30, 43

(511) 29 - Polievky; mäso; ryby (neživé); zeleninové šaláty; hydina (mäso); bravčové mäso.

30 - Sendviče.

43 - Dodávanie hotových jedál a nápojov na objednávku (katering); samoobslužné jedálne; reštauračné (stravovacie) služby; samoobslužné reštaurácie; rýchle občerstvenie (snackbary); bary (služby).

(540)

(550) obrazová

(591) čierna, oranžová

(731) Šoltés Gabriel, JUDr., LLM, Narcisová 3593/1, 071 01 Michalovce, SK;

(210) 70-2019

(220) 16.1.2019

11(511) 29, 30, 43

(511) 29 - Polievky; mäso; ryby (neživé); paradajkový pretlak; zeleninové šaláty; lososy (neživé); tuniaky (neživé); paradajková šťava na prípravu jedál; hydina (mäso); bravčové mäso.

30 - Cestoviny; kečup; sendviče; jemné pečivárske výrobky; pizza; ravioly; špagety; paradajková omáčka; majonézy; omáčky na cestoviny; cestá na jedlá.

43 - Dodávanie hotových jedál a nápojov na objednávku (katering); samoobslužné jedálne; reštaurácie (stravovacie) služby; samoobslužné reštaurácie; rýchle občerstvenie (snackbary); bary (služby).

(540)

(550) obrazová

(591) zelená, biela, červená, sivá, hnedá

(731) Šoltés Gabriel, JUDr., LL.M., Narcisová 3593/1, 071 01 Michalovce, SK;

(210) 575-2019

(220) 18.3.2019

11(511) 35, 41, 42

(511) 35 - Rozširovanie reklamných materiálov zákazníkom (letáky, prospekty, tlačoviny, vzorky); rozširovanie vzoriek tovarov; prieskum trhu; vydávanie reklamných textov; reklama; organizovanie obchodných alebo reklamných výstav; podpora predaja (pre tretie osoby); vyhľadávanie informácií v počítačových súboroch (pre tretie osoby); prezentácia výrobkov v komunikačných médiách pre maloobchod; obchodné informácie a rady spotrebiteľom pri výbere tovarov a služieb; písanie reklamných textov.

41 - Vyučovanie; vzdelávanie; školenia; vydávanie kníh; organizovanie a vedenie konferencií; organizovanie a vedenie kongresov; informácie o výchove a vzdelávaní; skúšanie, preskúšavanie (pedagogická činnosť); organizovanie kultúrnych alebo vzdelávacích výstav; praktický výcvik (ukážky); organizovanie a vedenie seminárov; online poskytovanie elektronických publikácií (bez možnosti kopírovania); odborné preškolenie; individuálne vyučovanie; odborné školenia zamerané na odovzdávanie know-how.

42 - Navrhovanie obalov, obalové dizajnérstvo; kontrola kvality; výskum a vývoj nových výrobkov (pre zákazníkov).

(540)**OK POTRAVINY**

(550) obrazová

(591) zelená, čierna

(731) Remža Jaroslav, Ing., PhD., Karola Adlera 1934/3, 841 02 Bratislava, SK;

(740) TOMEŠ - Patentová a známková kancelária, s.r.o., Bratislava, SK;

(210) 601-2019

(220) 19.3.2019

11(511) 8, 9, 13, 16, 18, 20, 21, 25, 35, 41

(511) 8 - Bodné a sečné zbrane; časti a súčasti bodných a sečných zbraní; lovecké nože; puzdrá na nože.

9 - Teleskopické zameriavače (puškohľady); ďalekohľady.

13 - Munícia, strelivo; strelné zbrane.

16 - Tlačoviny; časopisy; noviny; knihy; prospekty; letáky; brožúry; katalógy; zoznamy; adresáre; vytlačené programy; plagáty; fotografie (tlačoviny); pohľadnice; kalendáre; tlačené reklamné materiály; tlačiarenské typy (písmená a číslice); tlačiarenské štočky; grafické znaky; grafické zobrazenia; grafické vzory (tlačoviny).

18 - Batohy (ruksaky).

20 - Vypchaté zvieratá; zvieracie rohy; jelenie parohy; umelecké predmety z dreva, vosku, sadry alebo plastov; busty z dreva, vosku, sadry alebo plastov; sochy z dreva, vosku, sadry alebo plastov.

21 - Výrobky zo skla a porcelánu s loveckou tematikou;

25 - Obuv; odevy; čiapky; opasky (časti odevov).

35 - Vyhľadávanie informácií v počítačových súboroch (pre tretie osoby); multimediálna reklama v počítačovej komunikačnej sieti; prenájom reklamného času v komunikačných médiách; prenájom reklamných plôch; reklama; rozširovanie reklamných materiálov zákazníkom (letáky, prospekty, tlačoviny, vzorky); online reklama v počítačovej komunikačnej sieti; organizovanie obchodných alebo reklamných výstav; obchodné sprostredkovateľské služby; pomoc pri riadení obchodnej činnosti; vydávanie reklamných materiálov; vydávanie reklamných textov; rozširovanie reklamných oznamov; obchodné konzultačné a poradenské služby; spracovanie textov; prieskum trhu; rozmnžovanie dokumentov; rozhlasová reklama; televízna reklama; služby predplácania novín a časopisov (pre tretie osoby); zbieranie údajov do počítačových databáz; administratívne spracovanie obchodných objednávok; nábor zamestnancov; obchodné sprostredkovanie služieb uvedených v triede 41 tohto zoznamu; organizovanie obchodných alebo reklamných podujatí zameraných na popularizáciu a prezentáciu lesníctva a životného prostredia; maloobchodné alebo veľkoobchodné služby s pyrotechnikou, s drevom a s nábytkom.

41 - Vydavateľské služby okrem vydávania reklamných a náborových textov; fotografovanie; fotografické reportáže; reportérske služby; organizovanie kultúrnych alebo vzdelávacích podujatí; školenia; organizovanie vzdelávacích kurzov; organizovanie a vedenie prednášok; organizovanie a vedenie konferencií; organizovanie a vedenie vzdelávacích tréningov; organizovanie a vedenie kongresov; organizovanie odborného vzdelávania v oblasti lesníctva a životného prostredia; organizovanie zábavných súťaží a spoločenských podujatí; online poskytovanie elektronických publikácií (bez možnosti kopírovania); organizovanie lotérií; skúšanie, preskúšavanie (pedagogická činnosť) v oblasti lesníctva; organizovanie podujatí environmentálneho vzdelávania s lesníckym zameraním; vzdelávanie lesných pedagógov; vydávanie kníh; športová a kultúrna činnosť; kurzy telesného cvičenia; organizovanie a vedenie koncertov; organizovanie a vedenie tvorivých dielní

(výučba); organizovanie kultúrnych alebo vzdelávacích výstav; poskytovanie zariadení na odych a rekreáciu; poskytovanie športovísk; organizovanie športových súťaží; služby poskytované prázdninovými tábormi (zábava); požíčovanie športového výstroja (okrem dopravných prostriedkov).

(540)



(550) obrazová

(731) HASTIA FOOD, s. r. o., Obchodná 39, 811 06 Bratislava, SK;

(740) JANČI & Partners s.r.o., Liptovský Mikuláš, SK;

(210) 699-2019

(220) 3.4.2019

11(511) 9, 16, 35, 38, 41

(511) 9 - Počítačový softvér; softvér; softvér pre prevádzku online-obchodov; softvér pre hodnotenie správania zákazníkov v online obchodoch; softvér pre počítačové hry; sťahovateľné aplikácie na použitie v mobilných zariadeniach; sťahovateľné zvonenia do mobilných telefónov; elektronické databázy nahraté na nosičoch údajov; počítačové softvérové platformy; počítačové softvérové aplikácie; sťahovateľné počítačové programy; softvér pre tablety; počítačový softvér na odhad nákladov; počítačový softvér na spracovanie údajov; počítačový softvér na manažment dokumentov; sťahovateľný počítačový softvér pre prenos údajov; sťahovateľný počítačový softvér na spravovanie údajov; počítačový softvér pre elektronické informačné tabule; počítačové programy pre elektronické systémy registračných pokladní; počítačové programy pre manažment projektov; počítačový softvér na spracovanie finančných transakcií; počítačový softvér na aplikáciu a integráciu databáz; vedecké prístroje a nástroje; navigačné prístroje a nástroje pre lodnú dopravu; geodetické, fotografické, kinematografické, optické prístroje a nástroje; prístroje a nástroje na váženie a meranie; signalizačné, kontrolné, záchranné a vyučovacie prístroje a nástroje; prístroje a nástroje na vedenie, distribúciu, transformáciu, akumuláciu, reguláciu alebo ovládanie elektrického prúdu; počítačové stroje; magnetické nosiče údajov; počítače; CD; DVD; digitálne záznamové médiá; elektronické etikety; prístroje na zaznamenávanie, prenos a reprodukciu zvuku alebo obrazu; audiovizuálne vyučovacie prístroje; audiovizuálne vyučovacie prístroje; nahraté CD; nahraté médiá; prístroje na kódovanie údajov; dekodovacie prístroje; digitálne prístroje na spracovanie signálov; digitálne počítačové vstupné a výstupné skenery; digitálne procesory hlasových signálov; bezdrôtové klávesnice; elektrické dekodovacie prístroje; elektronické dekodéry; elektronické interaktívne tabule (whiteboards); elektronické kódovacie prístroje; elektronické notebooky; notebooky (prenosné počítače); snímače čiarových kódov; odmagnetizovacie prístroje magnetických pásov; kódovacie a dekodovacie prístroje

a nástroje; viacfunkčné klávesnice (počítačový hardvér); optické kódovacie prístroje; prístroje na rozpoznávanie hlasu; hlasové procesory; procesory hovorených signálov; klávesnice; myši (periférne zariadenia počítačov); časti a súčasti počítačov; počítačové káble; počítačové čipy; počítačové disky; počítačové servery; počítačový hardvér; počítačové obrazovky; mikropočítače; prenosné počítače; počítačové dotykové obrazovky; monitory (počítačový hardvér); touchpady pre počítače; obaly na počítače a tablety; elektronické dokovacie stanice počítačový hardvér pre telekomunikácie; elektronické agendy; elektronické kalendáre; optické kompaktné disky; audiovizuálne kompaktné disky; disketové jednotky počítačový hardvér; skenery (zariadenia na spracovanie dát); USB-kľúče; mincové mechanizmy; registračné pokladnice; elektronické platobné terminály; prístroje na triedenie peňazí; terminály registračných pokladní; elektronické registračné pokladne; stroje na počítanie a triedenie peňazí; čítačky čiarových kódov; svetelné reklamné tabule; kódované zákaznicke kreditné karty; magneticky kódované zákaznicke karty; softvér pre manažment vzťahu so zákazníkom [CRM]; počítačový komunikačný softvér pre prístup zákazníkov k informáciám o účte a pre realizáciu transakcií zákazníkom.

16 - Papier; lepenka, kartón; fotografie; písacie potreby; kancelárske potreby okrem nábytku; lepidlá na kancelárske použitie alebo pre domácnosť; písacie potreby; kresliarske potreby a potreby pre výtvarných umelcov; učebné a vyučovacie pomôcky; plastové fólie a vrecká na balenie; tlačiarenske typy (písmená a číslice); typy (tlačové písmo), štočky; štetce; písacie stroje (elektrické aj neelektrické); vyučovacie pomôcky (okrem prístrojov); papierové alebo plastové vrecká na odpadky; odličovacie papierové obrúsky; zoraďovače (kancelárske potreby); albumy; laminovačky na dokumenty (kancelárske potreby); atlasy; nálepky alebo samolepky na kancelárske použitie alebo pre domácnosť; sponky na bankovky; podložky pod pivové poháre; obrazy; obrazy (malby) zarámované alebo nezarámované; ceruzky; útržkové bloky; poštové známky; písací papier; brožúry; knihy; opierky na knihy; kancelárske sponky; obaly na dokumenty; tlačené vstupenky; papierové alebo lepenkové etikety; papierové stolové vľajky; papierové trojcipe vlajočky; škatule s farbami (školské pomôcky); papierové alebo lepenkové obaly na fľaše korekčné laky (kancelárske potreby); letáky; tlačivá (formuláre); tlač (rytina); frankovacie stroje na kancelárske použitie; zemské glóbusy; blahoprajné pohľadnice; gumičky (kancelárske potreby); príručky; zošivačky (kancelárske potreby); obaly na doklady; obaly na súpravy písacích potrieb; kalendáre; nákupné karty (nie na hranie); katalógy; lepiace pásky na kancelárske použitie alebo pre domácnosť; zariadenia na paspartovanie fotografií; vrecká do mikrovlnných rúr; kopírovací papier (papiernický tovar); papierové podbradníky; záložky do kníh; kancelárske dierkovače; plastové bublinové fólie (na balenie); maliarske štetce; rysovacie perá; zápisníky; šanóny a krúžkové zaraďovače (kancelárske potreby); papierové vrecká a vrecia na balenie; papierové utierky na tvár; papierové uteráky; papierové pásky, iné ako do vlasov alebo stužkárska galantéria; papierové servítky;

papierové vreckovky; pergamenový papier; plagáty; stolové prestieranie z papiera; pohľadnice; prospekty; gumené gumy na gumovanie; pripínáčky; papierové alebo kartónové škatule; písanky; podložky na písanie; stojany na fotografie; pečiatky; atramenty; papierové obrusy toaletný papier; papierové podložky; kartónové obaly; výkresy; časopisy; noviny; tlačené reklamné materiály; papierové alebo kartónové reklamné štíty (banery); tlačené reklamné tabule z papiera; tlačené reklamné tabule z lepenky; plastové nákupné tašky.

35 - Reklama; obchodný manažment; obchodná administratíva; kancelárske práce; aktualizovanie reklamných materiálov; obchodné alebo podnikateľské informácie; poradenstvo pri organizovaní a riadení obchodnej činnosti; poradenstvo pri pradení podnikov; personálne poradenstvo; zásobovacie služby pre tretie osoby (nákup tovarov a služieb pre iné podniky); kancelárie zaoberajúce sa dovozom a vývozom; účtovníctvo; elektronické spracovanie údajov; reklamné agentúry; dražby; prepisovanie správ (kancelárske práce); služby poskytované pri premietňovaní podnikov; zostavovanie štatistík; poskytovanie informácií pri príprave a realizácii obchodných transakcií; obchodné informácie a rady spotrebiteľom pri výbere tovarov a služieb; televízna reklama; fotokopírovacie služby; vydávanie reklamných textov; pomoc pri riadení priemyselných alebo obchodných podnikov; obchodná správa licencií výrobkov a služieb (pre tretie osoby); grafická úprava tlačovín na reklamné účely; príprava miezd a výplatných listín; marketing; prieskum trhu; prieskum verejnej mienky; vzťahy s verejnosťou (public relations); online reklama na počítačovej komunikačnej sieti; organizovanie obchodných alebo reklamných výstav; organizovanie módných prehliadok na podporu predaja; subdodávateľské služby (obchodné služby); nábor zamestnancov; výber zamestnancov pomocou psychologických testov; pomoc pri riadení obchodnej činnosti; prezentácia výrobkov v komunikačných médiách pre maloobchod; služby porovnávania cien; tvorba reklamných filmov; rozhlasová reklama; aranžovanie výkladov; sekretárske služby; vyhľadávanie sponzorov; zoraďovanie údajov v počítačových databázach; odkazovacie telefónne služby (pre neprítomných predplatiteľov); telemarketing; organizovanie obchodných alebo reklamných veľtrhov; rozširovanie reklamných inzerátov; písanie reklamných textov; podpora predaja (pre tretie osoby); prenájom kancelárskych strojov a zariadení; predplatné telekomunikačných služieb (pre tretie osoby); rozširovanie vzoriek tovarov; rozširovanie reklamných materiálov zákazníkom (letáky, prospekty, tlačoviny, vzorky); rozmnožovanie dokumentov; administratívne spracovanie obchodných objednávok; predvádzanie tovarov; reklama pomocou reklamných prospektov; zoraďovanie údajov v počítačových databázach; veľkoobchodné a maloobchodné služby s kozmetickými prípravkami, s toaletnými prípravkami, s palivami (pohonnými hmotami), s farmaceutickými prípravkami, s hygienickými výrobkami, s ručnými nástrojmi, s elektrickými a elektronickými prístrojmi pre domácnosť, so stavebnými materiálmi, so zariadeniami pre prenos a reprodukciu zvuku a nosičmi údajov, s počítačovým softvérom, s periférnymi zariadeniami počítačov, s sanitárnymi zariadeniami počítačov, s vozidlami, s časťami a súčastami vozidiel, so zábavnou pyrotechnikou, s hodinami, s hudobnými nástrojmi, s papiernickým tovarom a písacími potrebami, s kancelárskymi potrebami, s brašnánským a sedlánským tovarom, s nábytkom, s kobercami, s odevmi, s obuvou, s hračkami, so športovými potrebami, s potravinami, s nápojmi, s poľnohospodárskymi výrobkami, so záhradkárskymi výrobkami, s lesníckymi výrobkami, s tabakovými výrobkami prostredníctvom internetu; veľkoobchodné a maloobchodné služby s kozmetickými prípravkami, s toaletnými prípravkami, s palivami (pohonnými hmotami), s farmaceutickými prípravkami, s hygienickými výrobkami, s ručnými nástrojmi, s elektrickými a elektronickými prístrojmi pre domácnosť, so stavebnými materiálmi, so zariadeniami pre prenos a reprodukciu zvuku a nosičmi údajov, s počítačovým softvérom, s periférnymi zariadeniami počítačov, s sanitárnymi zariadeniami počítačov, s vozidlami, s časťami a súčastami vozidiel, so zábavnou pyrotechnikou, s hodinami, s hudobnými nástrojmi, s papiernickým tovarom a písacími potrebami, s kancelárskymi potrebami, s brašnánským a sedlánským tovarom, s nábytkom, s kobercami, s odevmi, s obuvou, s hračkami, so športovými potrebami, s potravinami, s nápojmi, s poľnohospodárskymi výrobkami, so záhradkárskymi výrobkami, s lesníckymi výrobkami, s tabakovými výrobkami prostredníctvom zaisielateľského obchodu a katalógového zaisielateľského obchodu alebo telešopingu; obchodné sprostredkovanie veľkoobchodných a maloobchodných služieb s kozmetickými prípravkami, s toaletnými prípravkami, s palivami (pohonnými hmotami), s farmaceutickými prípravkami, s hygienickými výrobkami, s ručnými nástrojmi, s elektrickými a elektronickými prístrojmi pre domácnosť, so stavebnými materiálmi, so zariadeniami pre prenos a reprodukciu zvuku a nosičmi údajov, s počítačovým softvérom, s periférnymi zariadeniami počítačov, s sanitárnymi zariadeniami počítačov, s vozidlami, s časťami a súčastami vozidiel, so zábavnou pyrotechnikou, s hodinami, s hudobnými nástrojmi, s papiernickým tovarom a písacími potrebami, s kancelárskymi potrebami, s brašnánským a sedlánským tovarom, s nábytkom, s kobercami, s odevmi, s obuvou, s hračkami, so športovými potrebami, s potravinami, s nápojmi, s poľnohospodárskymi výrobkami, so záhradkárskymi výrobkami,

so sanitárnymi zariadeniami, s vozidlami, s časťami a súčastami vozidiel, so zábavnou pyrotechnikou, s hodinami, s hudobnými nástrojmi, s papiernickým tovarom a písacími potrebami, s kancelárskymi potrebami, s brašnánským a sedlánským tovarom, s nábytkom, s kobercami, s odevmi, s obuvou, s hračkami, so športovými potrebami, s potravinami, s nápojmi, s poľnohospodárskymi výrobkami, so záhradkárskymi výrobkami, s lesníckymi výrobkami, s tabakovými výrobkami; veľkoobchodné a maloobchodné služby s kozmetickými prípravkami, s toaletnými prípravkami, s palivami (pohonnými hmotami), s farmaceutickými prípravkami, s hygienickými výrobkami, s ručnými nástrojmi, s elektrickými a elektronickými prístrojmi pre domácnosť, so stavebnými materiálmi, so zariadeniami pre prenos a reprodukciu zvuku a nosičmi údajov, s počítačovým softvérom, s periférnymi zariadeniami počítačov, s sanitárnymi zariadeniami počítačov, s vozidlami, s časťami a súčastami vozidiel, so zábavnou pyrotechnikou, s hodinami, s hudobnými nástrojmi, s papiernickým tovarom a písacími potrebami, s kancelárskymi potrebami, s brašnánským a sedlánským tovarom, s nábytkom, s kobercami, s odevmi, s obuvou, s hračkami, so športovými potrebami, s potravinami, s nápojmi, s poľnohospodárskymi výrobkami, so záhradkárskymi výrobkami, s lesníckymi výrobkami, s tabakovými výrobkami prostredníctvom internetu; veľkoobchodné a maloobchodné služby s kozmetickými prípravkami, s toaletnými prípravkami, s palivami (pohonnými hmotami), s farmaceutickými prípravkami, s hygienickými výrobkami, s ručnými nástrojmi, s elektrickými a elektronickými prístrojmi pre domácnosť, so stavebnými materiálmi, so zariadeniami pre prenos a reprodukciu zvuku a nosičmi údajov, s počítačovým softvérom, s periférnymi zariadeniami počítačov, s sanitárnymi zariadeniami počítačov, s vozidlami, s časťami a súčastami vozidiel, so zábavnou pyrotechnikou, s hodinami, s hudobnými nástrojmi, s papiernickým tovarom a písacími potrebami, s kancelárskymi potrebami, s brašnánským a sedlánským tovarom, s nábytkom, s kobercami, s odevmi, s obuvou, s hračkami, so športovými potrebami, s potravinami, s nápojmi, s poľnohospodárskymi výrobkami, so záhradkárskymi výrobkami, s lesníckymi výrobkami, s tabakovými výrobkami prostredníctvom zaisielateľského obchodu a katalógového zaisielateľského obchodu alebo telešopingu; obchodné sprostredkovanie veľkoobchodných a maloobchodných služieb s kozmetickými prípravkami, s toaletnými prípravkami, s palivami (pohonnými hmotami), s farmaceutickými prípravkami, s hygienickými výrobkami, s ručnými nástrojmi, s elektrickými a elektronickými prístrojmi pre domácnosť, so stavebnými materiálmi, so zariadeniami pre prenos a reprodukciu zvuku a nosičmi údajov, s počítačovým softvérom, s periférnymi zariadeniami počítačov, s sanitárnymi zariadeniami počítačov, s vozidlami, s časťami a súčastami vozidiel, so zábavnou pyrotechnikou, s hodinami, s hudobnými nástrojmi, s papiernickým tovarom a písacími potrebami, s kancelárskymi potrebami, s brašnánským a sedlánským tovarom, s nábytkom, s kobercami, s odevmi, s obuvou, s hračkami, so športovými potrebami, s potravinami, s nápojmi, s poľnohospodárskymi výrobkami, so záhradkárskymi výrobkami,

s lesníckymi výrobkami, s tabakovými výrobkami; obchodné sprostredkovanie veľkoobchodných a maloobchodných služieb s kozmetickými prípravkami, s toaletnými prípravkami, s palivami (pohonnými hmotami), s farmaceutickými prípravkami, s hygienickými výrobkami, s ručnými nástrojmi, s elektrickými a elektronickými prístrojmi pre domácnosť, so stavebnými materiálmi, so zariadeniami pre prenos a reprodukciu zvuku a nosičmi údajov, s počítačovým softvérom, s periférnymi zariadeniami počítačov, so sanitárnymi zariadeniami, s vozidlami, s časťami a súčasťami vozidiel, so zábavnou pyrotechnikou, s hodinami, s hudobnými nástrojmi, s papiernickým tovarom a písacími potrebami, s kancelárskymi potrebami, s brašnánským a sedláckym tovarom, s nábytkom, s kobercami, s odevmi, s obuvou, s hračkami, so športovými potrebami, s potravinami, s nápojmi, s poľnohospodárskymi výrobkami, so záhradkárskymi výrobkami, s lesníckymi výrobkami, s tabakovými výrobkami prostredníctvom internetu; administratívne spracovanie obchodných objednávok v rámci služieb zasielateľstiev; obchodné poradenstvo v otázkach vedenia firmy vo vzťahu k stratégii, marketingu, výrobe, personálu a maloobchodu; prenájom reklamných plôch v internete; rozširovanie reklamy prostredníctvom internetu; podpora predaja zadaním bodov pre používanie kreditných kariet; podpora predaja (pre tretie osoby) distribúciou a spravovaním zákazníckych kariet; prenájom predajných stánkov; maloobchodné služby s podlahovými krytinami, so zariadeniami na zásobovanie vodou, s taškami, s učebnými pomôckami, s čistiacimi prostriedkami, so smartfónmi, s inteligentnými hodinkami, s tkaninami, s pokrývkami hlavy, so záhradníckymi produktami, so svietidlami, s nástrojmi na meranie času, s liečivými prípravkami na ošetrovanie zvierat, s drobným železiarskym tovarom, s dáždňikmi, so šijacími potrebami, s priadzami, s kuchynskými prístrojmi, s výživovými doplnkami, s kuchynskými riadmi, s krmivami, so športovými potrebami, so zariadeniami na opaľovanie, s príbormi, s hrami, s počítačovým hardvérom, s počítačovým softvérom, s jednorázovými papierovými výrobkami, so sanitárnymi zariadeniami, so slávnostnými dekoráciami, s prenosnými počítačmi, so stiahnuteľnými hudobnými databázami, s veterinárnymi nástrojmi, s veterinárnymi prístrojmi, s diétnymi látkami, s audiovizuálnymi prístrojmi, s medicínskymi nástrojmi, so záhradníckymi prístrojmi, s navigačnými prístrojmi, so stiahnuteľnými elektronickými publikáciami, s ohrievačmi, s chladiacimi prístrojmi, s prístrojmi na fyzikálnu terapiu, s prístrojmi na varenie a dusenie potravín, s chemikáliami pre poľnohospodárstvo; maloobchodné služby s kozmetickými prípravkami prostredníctvom internetu; maloobchodné služby s prípravkami na výrobu nápojov; maloobchodné služby s kozmetickými prípravkami, s toaletnými prípravkami, so strojmi pre domácnosť, s ručnými nástrojmi, s elektrickými a elektronickými prístrojmi pre domácnosť poskytované obchodnými domami; sprostredkovanie predplatného pre maloobchodné tovary; príjem objednávok podporovaný počítačom; online-zásielkové služby; sprostredkovanie predplatného pre informačné balíky; sprostredkovanie predplatného pre knihy, časopisy, noviny alebo komiksové bro-

žúry; elektronické spracovanie obchodných objednávok; telefonické prijímanie objednávok (pre tretie osoby); správa spotrebiteľských vernostných programov; zákaznícka reklama; prieskum trhu vo vzťahu k vernosti zákazníkov; podpora predaja (pre tretie osoby) pomocou vernostných zákazníckych programov; odporúčací marketing; organizovanie obchodných alebo reklamných podujatí.

38 - Telekomunikačné služby; vysielanie televíznych programov; vysielanie rozhlasových programov; poskytovanie telekomunikačného pripojenia do svetovej počítačovej siete; poskytovanie priestoru na diskusiu na internete; poskytovanie diskusných fór on-line; poskytovanie telekomunikačných kanálov na telenákupy; komunikačné služby prostredníctvom počítačových terminálov; telefonická komunikácia; komunikácia mobilnými telefónmi; prenos správ a obrazových informácií prostredníctvom počítačov; prenos signálu prostredníctvom satelitu; hlasová odkazová služba; prenos digitálnych súborov; online posielanie pohľadníc; posielanie správ; prenájom prístupového času do svetových počítačových sietí; poskytovanie prístupu do databáz; poskytovanie prístupu k údajom prostredníctvom internetu; poskytovanie prístupu k webovým blogom; poskytovanie užívateľského prístupu k informáciám v internete; poskytovanie užívateľského prístupu k internetovým platformám; poskytovanie užívateľského prístupu k internetovým portálom; poskytovanie prístupu k platforme e-commerce v internete; služby elektronickej emailovej schránky.

41 - Výchova; vzdelávanie; zábava; športová a kultúrna činnosť; prekladateľské služby; nahrávanie videopások; informácie o voľnočasových aktivitách; poradenstvo pri voľbe povolania (v oblasti výchovy a vzdelávania); fitness kluby (zdravotné a kondičné cvičenia); detské škôlky (vzdelávanie); služby múzeí (prehliadky, výstavy); poskytovanie športovísk; varetné predstavenia; služby zábavných parkov; koučovanie (vzdelávanie); koučovanie v oblasti financií; služby zábavných umelcov; školské služby (vzdelávanie); organizovanie športových podujatí spojených s udeľovaním cien; organizovanie živých vystúpení; fotografické reportáže; televízna zábava; korešpondenčné vzdelávacie kurzy; filmová tvorba; premietanie kinematografických filmov; fotografovanie; hazardné hry (herne); vydávanie textov okrem reklamných; služby orchestrov; hudobná tvorba; online poskytovanie počítačových hier (z počítačových sietí); online poskytovanie elektronických publikácií (bez možnosti kopírovania); online vydávanie elektronických kníh a časopisov; organizovanie spoločenských podujatí; organizovanie a vedenie konferencií; organizovanie a vedenie kongresov; organizovanie a vedenie koncertov; organizovanie a vedenie sympózií; organizovanie módných prehliadok na zábavné účely; organizovanie kultúrnych a vzdelávacích súťaží spojených s udeľovaním cien; organizovanie zábavných alebo vzdelávacích súťaží prostredníctvom internetu; rozhlasová zábava; školenia v oblasti manažmentu projektov; divadelné predstavenia; organizovanie a vedenie seminárov; organizovanie a vedenie workshopov (vzdelávanie); organizovanie a vedenie kolokvií; organizovanie kultúrnych alebo vzdelávacích výstav; organizovanie lotérií; prenájom kinematografických

prístrojov; prenájom športovísk; vydávanie kníh; tvorba videofilmov; tvorba rozhlasových a televíznych programov; vydávanie obežníkov.

(540) moja dm-App

(550) slovná

(731) dm drogerie markt, s.r.o., Na pántoch 18, 831 06 Bratislava, SK;

(740) Dolanská Elena, RNDr., Bratislava, SK;

(210) 700-2019

(220) 3.4.2019

11(511) 35, 36, 41, 42

(511) 35 - Reklama; obchodný manažment; obchodná administratíva; kancelárske práce; aktualizovanie reklamných materiálov; obchodné alebo podnikateľské informácie; poradenstvo pri organizovaní a riadení obchodnej činnosti; poradenstvo pri pradení podnikov; personálne poradenstvo; zásobovacie služby pre tretie osoby (nákup tovarov a služieb pre iné podniky); kancelárie zaoberajúce sa dovozom a vývozom; účtovníctvo; elektronické spracovanie údajov; reklamné agentúry; dražby; prepisovanie správ (kancelárske práce); služby poskytované pri premiestňovaní podnikov; zostavovanie štatistik; poskytovanie informácií pri príprave a realizácii obchodných transakcií; obchodné informácie a rady spotrebiteľom pri výbere tovarov a služieb; televízna reklama; fotokopírovacie služby; vydávanie reklamných textov; pomoc pri riadení priemyselných alebo obchodných podnikov; obchodná správa licencií výrobkov a služieb (pre tretie osoby); grafická úprava tlačovín na reklamné účely; príprava miezd a výplatných listín; marketing; prieskum trhu; prieskum verejnej mienky; vzťahy s verejnosťou (public relations); online reklama na počítačovej komunikačnej sieti; organizovanie obchodných alebo reklamných výstav; organizovanie módnych prehliadok na podporu predaja; subdodávateľské služby (obchodné služby); nábor zamestnancov; výber zamestnancov pomocou psychologických testov; pomoc pri riadení obchodnej činnosti; prezentácia výrobkov v komunikačných médiách pre maloobchod; služby porovnávania cien; tvorba reklamných filmov; rozhlasová reklama; aranžovanie výkladov; sekretárske služby; vyhľadávanie sponzorov; zoradovanie údajov v počítačových databáz; odkazovacie telefónne služby (pre neprítomných predplatiteľov); telemarketing; organizovanie obchodných alebo reklamných veľtrhov; rozširovanie reklamných inzerátov; písanie reklamných textov; podpora predaja (pre tretie osoby); prenájom kancelárskych strojov a zariadení; predplatné telekomunikačných služieb (pre tretie osoby); rozširovanie vzoriek tovarov; rozširovanie reklamných materiálov zákazníkom (letáky, prospekty, tlačoviny, vzorky); rozmnožovanie dokumentov; administratívne spracovanie obchodných objednávok; predvádzanie tovarov; reklama pomocou reklamných prospektov; zoradovanie údajov v počítačových databázach; veľkoobchodné a maloobchodné služby s kozmetickými prípravkami, s toaletnými prípravkami, s palivami (pohonnými hmotami), s farmaceutickými prípravkami, s hygienickými výrobkami, s ručnými nástrojmi, s elektrickými a elektronickými prístrojmi pre domácnosť, so stavebnými materiálmi, so zariadeniami pre prenos a reprodukciu zvuku a nosičmi údajov, s počítačovým softvérom, s periférnymi zariadeniami počítačov, so sanitárnymi zariadeniami, s vozidlami, s časťami a súčasťami vozidiel, so zábavnou pyrotechnikou, s hodinami, s hudobnými nástrojmi, s papiernickým tovarom a písacími potrebami, s kancelárskymi potrebami, s brašnánskym a sedlánskym tovarom, s nábytkom, s kobercami, s odevmi, s obuvou, s hračkami, so športovými potrebami, s potravinami, s nápojmi, s poľnohospodárskymi výrobkami, so záhradkárskymi výrobkami, s lesníckymi výrobkami, s tabakovými výrobkami prostredníctvom internetu; veľkoobchodné a maloobchodné služby s kozmetickými prípravkami, s toaletnými prípravkami, s palivami (pohonnými hmotami), s farmaceutickými prípravkami, s hygienickými výrobkami, s ručnými nástrojmi, s elektrickými a elektronickými prístrojmi pre domácnosť, so stavebnými materiálmi, so zariadeniami pre prenos a reprodukciu zvuku a nosičmi údajov, s počítačovým softvérom, s periférnymi zariadeniami počítačov, so sanitárnymi zariadeniami, s vozidlami, s časťami a súčasťami vozidiel, so zábavnou pyrotechnikou, s hodinami, s hudobnými nástrojmi, s papiernickým tovarom a písacími potrebami, s kancelárskymi potrebami, s brašnánskym a sedlánskym tovarom, s nábytkom, s kobercami, s odevmi, s obuvou,

mi, so zariadeniami pre prenos a reprodukciu zvuku a nosičmi údajov, s počítačovým softvérom, s periférnymi zariadeniami počítačov, so sanitárnymi zariadeniami, s vozidlami, s časťami a súčasťami vozidiel, so zábavnou pyrotechnikou, s hodinami, s hudobnými nástrojmi, s papiernickým tovarom a písacími potrebami, s kancelárskymi potrebami, s brašnánskym a sedlánskym tovarom, s nábytkom, s kobercami, s odevmi, s obuvou, s hračkami, so športovými potrebami, s potravinami, s nápojmi, s poľnohospodárskymi výrobkami, so záhradkárskymi výrobkami, s lesníckymi výrobkami, s tabakovými výrobkami prostredníctvom internetu; veľkoobchodné a maloobchodné služby s kozmetickými prípravkami, s toaletnými prípravkami, s palivami (pohonnými hmotami), s farmaceutickými prípravkami, s hygienickými výrobkami, s ručnými nástrojmi, s elektrickými a elektronickými prístrojmi pre domácnosť, so stavebnými materiálmi, so zariadeniami pre prenos a reprodukciu zvuku a nosičmi údajov, s počítačovým softvérom, s periférnymi zariadeniami počítačov, so sanitárnymi zariadeniami, s vozidlami, s časťami a súčasťami vozidiel, so zábavnou pyrotechnikou, s hodinami, s hudobnými nástrojmi, s papiernickým tovarom a písacími potrebami, s kancelárskymi potrebami, s brašnánskym a sedlánskym tovarom, s nábytkom, s kobercami, s odevmi, s obuvou, s hračkami, so športovými potrebami, s potravinami, s nápojmi, s poľnohospodárskymi výrobkami, so záhradkárskymi výrobkami, s lesníckymi výrobkami, s tabakovými výrobkami prostredníctvom zasielateľského obchodu a katalógového zasielateľského predaja alebo telešopingu; obchodné sprostredkovanie veľkoobchodných a maloobchodných služieb s kozmetickými prípravkami, s toaletnými prípravkami, s palivami (pohonnými hmotami), s farmaceutickými prípravkami, s hygienickými výrobkami, s ručnými nástrojmi, s elektrickými a elektronickými prístrojmi pre domácnosť, so stavebnými materiálmi, so zariadeniami pre prenos a reprodukciu zvuku a nosičmi údajov, s počítačovým softvérom, s periférnymi zariadeniami počítačov, so sanitárnymi zariadeniami, s vozidlami, s časťami a súčasťami vozidiel, so zábavnou pyrotechnikou, s hodinami, s hudobnými nástrojmi, s papiernickým tovarom a písacími potrebami, s kancelárskymi potrebami, s brašnánskym a sedlánskym tovarom, s nábytkom, s kobercami, s odevmi, s obuvou,

s hračkami, so športovými potrebami, s potravinami, s nápojmi, s poľnohospodárskymi výrobkami, so záhradkárskymi výrobkami, s lesníckymi výrobkami, s tabakovými výrobkami; obchodné sprostredkovanie veľkoobchodných a maloobchodných služieb s kozmetickými prípravkami, s toaletnými prípravkami, s palivami (pohonnými hmotami), s farmaceutickými prípravkami, s hygienickými výrobkami, s ručnými nástrojmi, s elektrickými a elektronickými prístrojmi pre domácnosť, so stavebnými materiálmi, so zariadeniami pre prenos a reprodukciu zvuku a nosičmi údajov, s počítačovým softvérom, s periférnymi zariadeniami počítačov, so sanitárnymi zariadeniami, s vozidlami, s časťami a súčastami vozidiel, so zábavnou pyrotechnikou, s hodinami, s hudobnými nástrojmi, s papiernickým tovarom a písacími potrebami, s kancelárskymi potrebami, s brašňárskym a sedlárskeým tovarom, s nábytkom, s kobercami, s odevmi, s obuvou, s hračkami, so športovými potrebami, s potravinami, s nápojmi, s poľnohospodárskymi výrobkami, so záhradkárskymi výrobkami, s lesníckymi výrobkami, s tabakovými výrobkami prostredníctvom internetu; administratívne spracovanie obchodných objednávok v rámci služieb zasielateľstiev; obchodné poradenstvo v otázkach vedenia firmy vo vzťahu k stratégii, marketingu, výrobe, personálu a maloobchodu; prenájom reklamných plôch v internete; rozširovanie reklamy prostredníctvom internetu; podpora predaja zadaním bodov pre používanie kreditných kariet; podpora predaja (pre tretie osoby) distribúciou a spravovaním zákazníckych kariet; prenájom predajných stánkov; maloobchodné služby s podlahovými krytinami, so zariadeniami na zásobovanie vodou, s taškami, s učebnými pomôckami, s čistiacimi prostriedkami, so smartfónmi, s inteligentnými hodinami, s tkaninami, s pokrývkami hlavy, so záhradníckymi produktami, so svetidlami, s nástrojmi na meranie času, s liečivými prípravkami na ošetrovanie zvierat, s drobným železiarskym tovarom, s dáždňikmi, so šijacími potrebami, s priadzami, s kuchynskými prístrojmi, s výživovými doplnkami, s kuchynskými riadmi, s krmičami, so športovými potrebami, so zariadeniami na opaľovanie, s príbormi, s hrami, s počítačovým hardvérom, s počítačovým softvérom, s jednorázovými papierovými výrobkami, so sanitárnymi zariadeniami, so slávnostnými dekoráciami, s prenosnými počítačmi, so sťahuteľnými hudobnými databázami, s veterinárnymi nástrojmi, s veterinárnymi prístrojmi, s diétnymi látkami, s audiovizuálnymi prístrojmi, s medicínskymi nástrojmi, so záhradníckymi prístrojmi, s navigačnými prístrojmi, so sťahuteľnými elektronickými publikáciami, s ohrievačmi, s chladiacimi prístrojmi, s prístrojmi na fyzikálnu terapiu, s prístrojmi na varenie a dusenie potravín, s chemikáliami pre poľnohospodárstvo; maloobchodné služby s kozmetickými prípravkami prostredníctvom internetu; maloobchodné služby s prípravkami na výrobu nápojov; maloobchodné služby s kozmetickými prípravkami, s toaletnými prípravkami, so strojmi pre domácnosť, s ručnými nástrojmi, s elektrickými a elektronickými prístrojmi pre domácnosť poskytované obchodnými domami; sprostredkovanie predplatného pre maloobchodné tovary; príjem objednávok podporovaný počítačom; online-zásiel-

kové služby; sprostredkovanie predplatného pre informačné balíky; sprostredkovanie predplatného pre knihy, časopisy, noviny alebo komiksové brožúry; elektronické spracovanie obchodných objednávok; telefonické prijímanie objednávok (pre tretie osoby); správa spotrebiteľských vernostných programov; zákaznícka reklama; prieskum trhu vo vzťahu k vernosti zákazníkov; podpora predaja (pre tretie osoby) pomocou vernostných zákazníckych programov; odporúčací marketing; organizovanie obchodných alebo reklamných podujatí.

36 - Poisťovníctvo; finančníctvo; finančné transakcie; realizácia finančných transakcií s kreditnými kartami; vydávanie debetných kariet; vydávanie kreditných kariet; vydávanie cestovných šekov; bankové prevody; záložné pôžičky; sprostredkovanie (maklérstvo); inkasovanie pohľadávok; vyberanie nájomného; faktoring; finančné poradenstvo; pôžičky (finančné úvery); domáce bankovníctvo (home banking); sprostredkovanie nehnuteľností; správa nehnuteľností; investičné služby; zdravotné poistenie; sprostredkovanie úverových zmlúv; finančný lízing; životné poistenie; organizovanie dobročinných zbierok; poradenstvo v oblasti splácania dlhov; finančné záruky; úrazové poistenie; prenájom kancelárskych priestorov; prenájom bytov; sprostredkovanie poistení poistenia; správcovstvo majetku; prenájom nehnuteľností; poradenstvo v oblasti poisťovníctva; sprostredkovanie bytov; organizovanie zbierok prostredníctvom zábavných podujatí; poskytovanie informácií v oblasti verejnoprospešných darovacích zbierok; organizovanie dobročinných zbierok; vydávanie predplatených darčekových kariet; vydávanie zľavových kupónov v rámci programu viazanosti zákazníkov; spracovanie platieb zákazníkmi kartami; poskytovanie platobných možností pomocou elektronického terminálu ovládaného zákazníkom v maloobchodných predajniach (finančné služby).

41 - Výchova; vzdelávanie; zábava; športová a kultúrna činnosť; prekladateľské služby; nahrávanie videopások; informácie o voľnočasových aktivitách; poradenstvo pri voľbe povolania (v oblasti výchovy a vzdelávania); fitness kluby (zdravotné a kondičné cvičenia); detské škôlky (vzdelávanie); služby múzeí (prehliadky, výstavy); poskytovanie športovísk; variétné predstavenia; služby zábavných parkov; koučovanie (vzdelávanie); koučovanie v oblasti financií; služby zábavných umelcov; školské služby (vzdelávanie); organizovanie športových podujatí spojených s udeľovaním cien; organizovanie živých vystúpení; fotografické reportáže; televízna zábava; korešpondenčné vzdelávacie kurzy; filmová tvorba; premietanie kinematografických filmov; fotografovanie; hazardné hry (herne); vydávanie textov okrem reklamných; služby orchestrov; hudobná tvorba; online poskytovanie počítačových hier (z počítačových sietí); online poskytovanie elektronických publikácií (bez možnosti kopírovania); online vydávanie elektronických kníh a časopisov; organizovanie spoločenských podujatí; organizovanie a vedenie konferencií; organizovanie a vedenie kongresov; organizovanie a vedenie koncertov; organizovanie a vedenie sympózií; organizovanie módných prehliadok na zábavné účely; organizovanie kultúrnych a vzdelávacích súťaží spojených s udeľovaním cien; organizovanie zábavných alebo vzdelávacích sú-

ťazí prostredníctvom internetu; rozhlasová zábava; školenia v oblasti manažmentu projektov; divadelné predstavenia; organizovanie a vedenie seminárov; organizovanie a vedenie workshopov (vzdelávanie); organizovanie a vedenie kolokvií; organizovanie kultúrnych alebo vzdelávacích výstav; organizovanie lotérií; prenájom kinematografických prístrojov; prenájom športovísk; vydávanie kníh; tvorba videofilmov; tvorba rozhlasových a televíznych programov; vydávanie obehovníkov.

42 - Vedecké a technologické služby a s nimi súvisiaci výskum a projektovanie; priemyselné analýzy a priemyselný výskum; navrhovanie a vývoj počítačového hardvéru a softvéru; aktualizovanie a údržba počítačového softvéru; aktualizovanie a údržba počítačových programov; aktualizovanie domovských stránok pre tretie osoby; aktualizovanie softvéru smartfónov; aktualizovanie softvéru pre spracovanie údajov; aktualizovanie softvéru komunikačných systémov; zákazkové vyhotovenie počítačových programov softvéru a kódov pre vyhotovenie webových stránok na internete; tvorba a udržiavanie webových stránok (pre tretie osoby); tvorba počítačových programov; poradenstvo v oblasti vývoja produktov a zlepšovania kvality softvéru; poradenstvo pri tvorbe webových stránok; poradenstvo v oblasti navrhovania a vývoja počítačových programov; poradenstvo v oblasti počítačových technológií a softvéru; poradenské služby v oblasti počítačového softvéru pre tlač; poradenské služby v oblasti počítačového softvéru pre zverejnenie; poradenské služby v oblasti počítačového softvéru pre grafiky; poradenské služby v oblasti použitia počítačového softvéru; poradenské služby v oblasti počítačového programovania; poradenské služby v oblasti stvárňovania a návrhu webových stránok pre E-Commerce; poradenské služby v oblasti tvorby domovských stránok a internetových stránok; poradenské služby v oblasti tvorby a navrhovania webových stránok; počítačové programovanie; počítačové programovanie pre spracovanie údajov; inštalácie počítačového softvéru; vývoj programov počítačového spracovania údajov; navrhovanie a údržba programov počítačového spracovania údajov; navrhovanie počítačových databáz; vývoj aplikačného softvéru pre poskytovanie multimediálnych tém; vývoj počítačových programov pre systémy registračných pokladníc; programovanie softvéru pre internetové platformy; navrhovanie a vývoj počítačového softvéru pre riadenie procesov; navrhovanie a vývoj počítačového softvéru pre logistiku, manažment dodávateľských reťazcov a portály E-Business; navrhovanie a vývoj počítačového softvéru pre čítanie, prenos a usporiadanie údajov; inštalácie, aktualizovanie a údržba počítačových programov na spracovanie údajov; inštalácie a údržba počítačového softvéru; programovanie softvéru pre platformy E-Commerce; poradenské a informačné služby v oblasti návrhu a vývoja počítačových periférnych zariadení; poradenské a informačné služby v oblasti návrhu navrhovania a vývoja počítačového hardvéru; zákazkové navrhovanie počítačového hardvéru; návrh a vývoj architektúry počítačového hardvéru; poradenstvo v oblasti poskytovania softvéru prostredníctvom internetu (SaaS); poradenské služby v oblasti cloud computing aplikácií a sietí; služby poskytovateľov cloud hosting

služieb; počítačové služby v súvislosti s elektronickým ukladaním údajov; online poskytovanie nesťahovateľného softvéru (služby poskytovateľa ASP); hosting softvérových aplikácií; hosting digitálnych tém na internete; hosting platforiem E-Commerce na internete; hosting digitálnych tém online-denníkov a blogov; hosťovanie na počítačových stránkach (webových stránkach); hosťovanie na internetových portáloch; hosting multimediálnych aplikácií; hosting multimediálnych tém pre vzdelávacie účely; hosting multimediálnych tém pre zábavné účely; poskytovanie počítačovej infraštruktúry prostredníctvom internetu (IaaS); poskytovanie počítačovej platformy prostredníctvom internetu (PaaS); poskytovanie softvéru prostredníctvom internetu (SaaS); hosťovanie na počítačových stránkach (webových stránkach); prevod (konverzia) počítačových programov a dát alebo údajov (nie fyzický); prevod údajov alebo dokumentov z fyzických na elektronické médiá; kopírovanie počítačových programov.

(540) **Moja dm**

(550) slovná

(731) dm drogerie markt, s.r.o., Na pántoch 18, 831 06 Bratislava, SK;

(740) Dolanská Elena, RNDr., Bratislava, SK;

(210) **763-2019**

(220) 10.4.2019

11(511) **10, 25**

(511) 10 - Oddeľovače prstov na ortopedické účely; oddeľovače prstov na nohách na ortopedické účely; ortopedické oddeľovače prstov na nohách; ortopedické podpery prstov na nohách; ortopedické pomôcky na korekciu prstov na nohách; ortopedické vankúšiky na úľavu prstov na nohách; ortopedické a pohybové pomôcky; ortopedické podporné výrobky; ortopedické liečebné pomôcky; ortopedické výrobky; ortopedické potreby; ortopedický pančuchový tovar; terapeutický pančuchový tovar; pančuchy na terapeutické účely; korektory na vybočený palec (ortopedické pomôcky).

25 - Ponožky; ponožky na spanie.

(540) **Adjustačné ponožky**

(550) slovná

(731) Zíková Tereza, Cibulkova 925, 339 01 Klatovy, CZ;

(740) G. Lehnert, k.s., Bratislava, SK;

(210) **953-2019**

(220) 7.5.2019

11(511) **6, 12**

(511) 6 - Kovové rudy; kovy a ich zliatiny a polotovary z týchto materiálov; liatiny na použitie v stavebníctve; kovové vystužovacie materiály pre stavebníctvo; kovy vo forme plechov, tyčí alebo sochov; kovové fólie na balenie; kovové nádoby na skladovanie a prepravu; kovové stavebné konštrukcie; kovové kostry stavieb; kovové tyče pre stavebníctvo; kovové skrinky; kovové obalové nádoby; allobal (hliníková fólia); kovové ploty; ochranné bariéry z kovu; kovové rúrky; kovové skladovacie kontajnery; kovové nádoby na prepravu tovarov; kovové rebríky; kovové ochranné siete proti hmyzu na okná; kovové sitá ako súčasť odtokov; kovové dvere, okná, okenice, žalúzie a ich

puzdrá a príslušenstvo; kovové káble a drôty (nie elektrické); drobný železiarsky tovar; drobný železiarsky tovar z kovu; kovové skrutky; klince; kovové skrutky s maticou; kovové matice; kolíky (drobný železiarsky tovar); kovové podložky; kovové skoby (horolezecký výstroj); kovové reťaze; kovanie na nábytok; kovové kolieska na nábytok; kovové kolieska; kovové dverové a oknové kľúčky; kovové pánty, závesy; kovové espaňolety; kovové zámky; kovové kľúče do zámok; reťaze z obyčajných kovov na kľúče; kovové kladky (nie časti strojov); kovové ventilačné potrubia; kovové vetráky; kovové kryty vetracích otvorov; kovové rúry; kovové kominové uzávery; kovové poklopy; kovové mriežky na vetracie, vykurovacie, kanalizačné, telefónne, podzemné elektrické a klimatizačné rozvody; kovové panely alebo dosky (nie svetelné, nie mechanické) používané na signalizáciu, zobrazovanie trás, propagačné účely; kovové vývesné štíty; kovové reklamné stĺpy; kovové signalizačné panely; kovové dopravné značky (nie svetelné, nie mechanické); kovové potrubia na prepravu kvapalín a plynu; kovové vrtné rúry a ich kovové príslušenstvo; kovové ventily (nie časti strojov); kovové spojky na potrubia; kovové potrubné kolená; kovové svorky na potrubia; kovové konektory na potrubia; kovové trezory; bezpečnostné schránky (pokladničky); kovové materiály na železničné trate; koľajnice; kovové železničné podvaly; železničné výhybky; kotevné pilóty; kovové plávajúce móla; kovové bóje na kotvenie plavidiel; kotvy; kovové formy na odlievanie (nie časti strojov); umelecké diela z kovov a ich zliatin; trofeje z kovov; kovové uzávery; kovové uzávery na fľaše; kovové tyče; kovové nosné konštrukcie stavieb; pažnice, štetovnice (kovové); kovové lešenia; kovové palety a kovové laná zdvíhanie, nakladanie a prepravu; kovové háky, upínacie spony, pásy, pásky a remene používané na zdvíhanie a nosenie bremien; klíny na zaistenie kolesa, vyrobené prevažne z kovu; kovové ozdobné profily; kovové drôtené káble.

12 - Motorové pozemné vozidlá; motocykle; mopedy; motory pre pozemné vozidlá; spojky pozemných vozidiel; prevodovky, remene na prenos sily a prevodové remene do pozemných vozidiel; súkolesia pozemných vozidiel; brzdy, brzdové kotúče a brzdové obloženia do pozemných vozidiel; podvozky vozidiel; automobilové kapoty motorov; pružiny závesov do automobilov; tlmiče automobilov; prevodovky do pozemných vozidiel; volanty vozidiel; ráfy automobilových kolies; bicykle a ich rámy; riadidlá a blatníky pre bicykle; karosérie dopravných prostriedkov; vyklápače (časti nákladných automobilov); vlečné vozidlá pre traktory; chladiace zariadenia pre pozemné vozidlá; ťažné zariadenia vozidiel; sedadlá automobilov; opierky hlavy na sedadlá automobilov; bezpečnostné sedadlá pre deti do automobilov; poťahy na sedadlá automobilov; autopoťahy; tienidlá proti slnku do automobilov; smerovky a ramená pre smerové signály na dopravné prostriedky; stierače a ramená stieračov pre vozidlá; duše a plášte pneumatík pre pozemné vozidlá; bezdušové pneumatiky; súpravy na opravu pneumatík pozostávajúce zo záplat a ventilov pre pneumatiky; okenné tabule na okná automobilov; bezpečnostné okenné tabule na okná automobilov; spätné zrkadlá pre vozidlá; proti-

šmykové reťaze pre vozidlá; nosiče batožiny na vozidlá; nosiče bicyklov a lyží pre automobily; sedadlá na bicykle alebo motocykle; vzduchové pumpy pre vozidlá na nafukovanie pneumatík; zabezpečovacie poplašné zariadenia proti odcudzeniu vozidiel; klaksóny automobilov; bezpečnostné pásy na sedadlá automobilov; nafukovacie vankúše (ochranné prostriedky pre vodičov pri nehodách); detské kočíky; invalidné vozíky; detské kombinované kočíky; fúriky; nákupné vozíky; jednokolesové alebo viackolesové vozíky a káry; manipulačné vozíky; koľajové vozidlá; lokomotívy; vlaky; električky; vagóny; visuté lanovky; sedačkové lanovky; dopravné prostriedky na pohyb po vode a ich časti (nie ich motory); dopravné prostriedky na pohyb vo vzduchu a ich časti (nie ich motory); brzdy do vozidiel; brzdové páky pre pozemné vozidlá; nosiče náhradných pneumatík pre vozidlá.

(540)

(550) obrazová

(591) zelená

(731) CAVO OTOMOTIV TİCARET VE SANAYİ ANONİM ŞİRKETİ, TOSB Otomotiv Yan Sanayi, İhtisas Organize Sanayi Bölgesi, 1. Cadde, 15. Sokak, No: 3, Şekerpınar, Çayirova - Kocaeli, TR;

(740) Zivko Mijatovic and Partners s. r. o., Bratislava, SK;

(210) 1169-2019

(220) 31.5.2019

11(511) 3, 5

(511) 3 - Mydlá; voňavkárske výrobky; esenciálne (éterické) oleje; kozmetické prípravky; vlasové vody; prípravky na čistenie zubov; masti na kozmetické použitie.

5 - Farmaceutické prípravky; hygienické výrobky na lekárske použitie; diétne látky na lekárske použitie; výživové doplnky; potraviny pre dojčatá; liečivé rastliny; rastlinné výťažky na farmaceutické použitie; vitamínové prípravky; farmaceutické prípravky na lekárske účely vo forme tabliet, kapsúl, pastiliek, tekutín, práškov, pien, aerosólov.

(540) ULTRABLANCA

(550) slovná

(731) AFLOFARM Farmacja Polska Sp. z o.o., ul. Partyzancka 133/151, 95-200 Pabianice, PL;

(740) Mešková Viera, Ing., Bratislava, SK;

(210) 1473-2019

(220) 3.7.2019

11(511) 9, 16, 28, 35, 36, 38, 39, 41, 43

(511) 9 - Elektronické, optické a meracie prístroje a zariadenia; prístroje na záznam, prenos, spracovanie a reprodukciu zvuku, obrazu alebo údajov; telekomunikačné prístroje a zariadenia; vysielacie zariadenia; prepájacie alebo smerovacie zariadenia; prístroje na prenos údajov; magnetické nosiče údajov; počítače; periférne zariadenia počíta-

čov; elektronické obvody na prenos programových údajov; počítačový softvér (nahraté počítačové programy); počítačový softvér (sťahovateľný); elektronické publikácie (sťahovateľné); digitálna hudba (sťahovateľná); MP3 prehrávače; videofilmy; mikroprocesory; počítačové klávesnice; modemy; čipové telefónne karty; exponované filmy; kreslené filmy; fotoaparáty; gramofónové platne; gramofóny; hudobné mincové automaty; kamery; magnetofóny; mobilné telefóny; elektronické stieracie žreby na lotériové hry (softvér).

16 - Papier; kartón; lepenka; tlačoviny; tlačené publikácie; časopisy (periodiká); noviny; knihy; prospekty; brožúry; plagáty; fotografie (tlačoviny); pohľadnice; kalendáre; katalógy; príručky; sprievodcovia (tlačené publikácie); ročenky; tlačené reklamné materiály; letáky; kancelárske potreby okrem nábytku; papierové alebo plastové vrecká a tašky na balenie; obaly (papiernický tovar); obálky (papiernický tovar).

28 - Biliardové stoly; karty na bingo; dáma (hra); domino (hra); hracie karty; hracie kocky; hracie žetóny; stavebnicové kocky (hračky); koly (hra); ruletové kolesá; stolové hry; šachové hry; šípky (hra); žetóny na hazardné hry; stieracie žreby (na lotériové hry); výherné hracie automaty; prístroje na elektronické hry; hracie žreby a tikety.

35 - Poradenské a konzultačné služby v oblasti reklamy; poradenské a konzultačné služby v oblasti obchodnej administratívy; poradenské a konzultačné služby v oblasti služieb uvedených v triede 35 tohto zoznamu; poskytovanie obchodných alebo podnikateľských informácií; marketing; obchodný alebo podnikateľský prieskum; prieskum verejnej mienky; prieskum trhu; analýzy nákladov; hospodárske (ekonomické) predpovede; správa počítačových súborov; zbieranie údajov do počítačových databáz; zoraďovanie údajov v počítačových databázach; vzťahy s verejnosťou (public relations); organizovanie obchodných alebo reklamných výstav; personálne poradenstvo; predvádzanie tovaru; reklamné plagátovanie; obchodná správa licencií výrobkov a služieb (pre tretie osoby); prezentácia výrobkov v komunikačných médiách pre maloobchod; rozširovanie reklamných alebo inzertných oznamov; rozširovanie reklamných materiálov zákazníkom (letáky, prospekty, tlačoviny, vzorky); vydávanie reklamných textov; aktualizovanie reklamných materiálov; prenájom reklamných plôch; prenájom bilbordov; rozhlasová reklama; reklama; online reklama na počítačovej komunikačnej sieti; reklama prostredníctvom mobilných telefónov; reklamné agentúry; televízna reklama; reklamné služby prostredníctvom akéhokoľvek média, prostredníctvom telefónnej siete, dátovej siete, informačnej siete, elektronickej siete, komunikačnej siete alebo počítačovej siete; poskytovanie informácií obchodného alebo reklamného charakteru; poskytovanie multimediálnych informácií obchodného alebo reklamného charakteru; vyhľadávanie informácií v počítačových súboroch (pre tretie osoby); prenájom reklamných materiálov; obchodné sprostredkovateľské služby; spracovanie textov; vyhľadávanie sponzorov; komerčné informačné kancelárie; služby porovnávania cien; prenájom predajných stánkov.

36 - Prenájom nehnuteľností; realitné kancelárie; sprostredkovanie nehnuteľností; poisťovníctvo; ban-

kovníctvo; oceňovanie nehnuteľností; zmenárenské služby; úschovné služby, úschova v bezpečnostných schránkach; pôžičky (finančné úvery); financovanie (služby); správa nehnuteľností; finančné riadenie; finančné poradenstvo; finančné informácie; vyberanie nájomného; prenájom kancelárskych priestorov; organizovanie financovania stavebných projektov; prenájom zdieľaných kancelárskych priestorov.

38 - Elektronická pošta; vysielanie káblovej televízie; vysielacie služby; telekomunikačné služby; televízne vysielanie; rozhlasové vysielanie; telefonické služby; spravodajské kancelárie; prenájom prístrojov na prenos správ; poskytovanie audiotextových telekomunikačných služieb; posielanie správ; telefonická komunikácia; spravodajské kancelárie; komunikácia mobilnými telefónmi; komunikácia prostredníctvom počítačových terminálov; prenos správ a obrazových informácií prostredníctvom počítačov; prenos elektronickej pošty; faxové prenosi; informácie v oblasti telekomunikácií; výzvy (rádiom, telefónom alebo inými elektronickými komunikačnými prostriedkami); komunikácia prostredníctvom optických sietí; prenos signálu prostredníctvom satelitu; elektronické zobrazovacie tabule (telekomunikačné služby); poskytovanie telekomunikačného pripojenia do svetovej počítačovej siete; telekonferenčné služby; poskytovanie užívateľského prístupu do svetovej počítačovej siete; poskytovanie prístupu do databáz; prenos digitálnych súborov; bezdrôtové vysielanie; videokonferenčné služby; kontinuálny prenos dát (streaming); rádiová komunikácia.

39 - Doručovanie tovarov; skladovanie tovarov (úschova); parkovanie automobilov (služby); skladovanie; uskladňovanie; prenájom skladísk; prenájom automobilov; prenájom miest na parkovanie; prenájom garáží; služby vodičov; doručovacie služby (správy alebo tovar); informácie o možnostiach dopravy; informácie o skladovaní; balenie darčkov.

41 - Vzdelávanie; zábava; zábavné parky; informácie o možnostiach zábavy; organizovanie a vedenie lotérií a stávkových hier; organizovanie lotérií a stávkových hier prostredníctvom internetu; organizovanie a vedenie hier o peniaze; organizovanie elektronických kurzových stávk; organizovanie kurzových stávk; organizovanie kurzových stávk prostredníctvom internetu; hazardné hry (herne); poskytovanie športovísk; tvorba televíznych programov; tvorba publicistických, spravodajských, zábavných a vzdelávacích programov; nahrávanie videofilmov; televízna zábava; divadelné predstavenia; tvorba divadelných alebo iných predstavení; prenájom kinematografických prístrojov; prenájom osvetľovacích prístrojov do divadelných sál a televíznych štúdií; prenájom dekorácií na predstavenia; požíčovanie kinematografických filmov; požíčovanie videopások; produkcia filmov (nie reklamných); filmové štúdiá; poskytovanie informácií v oblasti kultúry, športu, zábavy a vzdelávania; výchovno-zábavné klubové služby; organizovanie a vedenie koncertov; organizovanie plesov; organizovanie súťaží krásy; organizovanie športových súťaží; organizovanie vedomostných súťaží; organizovanie zábavných súťaží; organizovanie kultúrnych alebo vzdelávacích výstav; organizovanie a vedenie konferencií; organizovanie a vedenie školení; organizovanie živých vystúpení; plánovanie a orga-

nizovanie večierkov; nahrávacie štúdiá (služby); reportérske služby; vydávanie textov (okrem reklamných); elektronická edičná činnosť v malom (DTP služby); on-line poskytovanie elektronických publikácií (bez možnosti kopírovania); on-line vydávanie elektronických kníh, novín a časopisov; on-line poskytovanie počítačových hier (z počítačových sietí); prenájom videorekordérov; požičiavanie audiopriestrojov; organizovanie a vedenie konferencií poskytované on-line prostredníctvom telekomunikačného spojenia alebo počítačovej siete; organizovanie a vedenie seminárov poskytované on-line prostredníctvom telekomunikačného spojenia alebo počítačovej siete; organizovanie a vedenie tvorivých dielní (výučba) poskytované on-line prostredníctvom telekomunikačného spojenia alebo počítačovej siete; on-line poskytovanie digitálnej hudby (bez možnosti kopírovania); informácie o možnostiach rekreácie, zábavy, výchovy a vzdelávania poskytované on-line z počítačových databáz alebo internetu; tvorba rozhlasových programov; fotografické reportáže; nahrávanie videopások; vydávanie kníh; organizovanie kultúrno-spoločenských podujatí a hier (nie na reklamné účely); organizovanie vedomostných alebo zábavných súťaží prostredníctvom internetu alebo telefónov a mobilných telefónov; rozhlasová zábava; prekladateľské služby; organizovanie zábavných a súťažných hier (okrem reklamných); televízna zábava a súťažné hry vyžadujúce telefonickú účasť divákov; interaktívne zábavné služby s použitím mobilných telefónov; rezervácie vstupeniek na zábavné predstavenia.

43 - Kaviarne; samoobslužné jedálne; reštauračné (stravovacie) služby; rýchle občerstvenie (snackbary); prenájom prednáškových sál.

(540)



(550) obrazová

(591) čierna, biela, oranžová

(731) N I K É, spol. s r.o., Ilkovičova 34, 812 30 Bratislava, SK;

(740) TM & PATENT ATTORNEY NEUSCHL s.r.o., Bratislava, SK;

(210) 1478-2019

(220) 3.7.2019

11(511) 9, 16, 28, 35, 36, 38, 39, 41, 43

(511) 9 - Elektronické, optické a meracie prístroje a zariadenia; prístroje na záznam, prenos, spracovanie a reprodukciu zvuku, obrazu alebo údajov; telekomunikačné prístroje a zariadenia; vysielacie zariadenia; prepájacie alebo smerovacie zariadenia; prístroje na prenos údajov; magnetické nosiče údajov; počítače; periférne zariadenia počítačov; elektronické obvody na prenos programových údajov; počítačový softvér (nahraté počítačové programy); počítačový softvér (sťahovateľ-

ný); elektronické publikácie (sťahovateľné); digitálna hudba (sťahovateľná); MP3 prehrávače; videofilm; mikroprocesory; počítačové klávesnice; modemy; čipové telefónne karty; exponované filmy; kreslené filmy; fotoaparáty; gramofónové platne; gramofóny; hudobné mincové automaty; kamery; magnetofóny; mobilné telefóny; elektronické stieracie žreby na lotériové hry (softvér). 16 - Papier; kartón; lepenka; tlačoviny; tlačené publikácie; časopisy (periodiká); noviny; knihy; prospekty; brožúry; plagáty; fotografie (tlačoviny); pohľadnice; kalendáre; katalógy; príručky; sprievodcovia (tlačené publikácie); ročenky; tlačené reklamné materiály; letáky; kancelárske potreby okrem nábytku; papierové alebo plastové vrecká a tašky na balenie; obaly (papiernický tovar); obálky (papiernický tovar).

28 - Biliardové stoly; karty na bingo; dáma (hra); domino (hra); hracie karty; hracie kocky; hracie žetóny; stavebnicové kocky (hračky); kolký (hra); ruletové kolesá; stolové hry; šachové hry; šípky (hra); žetóny na hazardné hry; stieracie žreby (na lotériové hry); výherné hracie automaty; prístroje na elektronické hry; hracie žreby a tikety.

35 - Poradenské a konzultačné služby v oblasti reklamy; poradenské a konzultačné služby v oblasti obchodnej administratívy; poradenské a konzultačné služby v oblasti služieb uvedených v triede 35 tohto zoznamu; poskytovanie obchodných alebo podnikateľských informácií; marketing; obchodný alebo podnikateľský prieskum; prieskum verejnej mienky; prieskum trhu; analýzy nákladov; hospodárske (ekonomické) predpovede; správa počítačových súborov; zbieranie údajov do počítačových databáz; zoraďovanie údajov v počítačových databázach; vzťahy s verejnosťou (public relations); organizovanie obchodných alebo reklamných výstav; personálne poradenstvo; predvádzanie tovaru; reklamné plagátovanie; obchodná správa licencií výrobkov a služieb (pre tretie osoby); prezentácia výrobkov v komunikačných médiách pre maloobchod; rozširovanie reklamných alebo inzertných oznamov; rozširovanie reklamných materiálov zákazníkom (letáky, prospekty, tlačoviny, vzorky); vydávanie reklamných textov; aktualizovanie reklamných materiálov; prenájom reklamných plôch; prenájom billboardov; rozhlasová reklama; reklama; online reklama na počítačovej komunikačnej sieti; reklama prostredníctvom mobilných telefónov; reklamné agentúry; televízna reklama; reklamné služby prostredníctvom akéhokoľvek média, prostredníctvom telefonnej siete, dátovej siete, informačnej siete, elektronickej siete, komunikačnej siete alebo počítačovej siete; poskytovanie informácií obchodného alebo reklamného charakteru; poskytovanie multimedialných informácií obchodného alebo reklamného charakteru; vyhľadávanie informácií v počítačových súboroch (pre tretie osoby); prenájom reklamných materiálov; obchodné sprostredkovateľské služby; spracovanie textov; vyhľadávanie sponzorov; komerčné informačné kancelárie; služby porovnávania cien; prenájom predajných stánkov.

36 - Prenájom nehnuteľností; realitné kancelárie; sprostredkovanie nehnuteľností; poisťovníctvo; bankovníctvo; oceňovanie nehnuteľností; zmenárenské služby; úschovné služby, úschova v bezpečnostných schránkach; pôžičky (finančné úvery);

financovanie (služby); správa nehnuteľností; finančné riadenie; finančné poradenstvo; finančné informácie; vyberanie nájomného; prenájom kancelárskych priestorov; organizovanie financovania stavebných projektov; prenájom zdieľaných kancelárskych priestorov.

38 - Elektronická pošta; vysielanie káblovej televízie; vysielacie služby; telekomunikačné služby; televízne vysielanie; rozhlasové vysielanie; telefonické služby; spravodajské kancelárie; prenájom prístrojov na prenos správ; poskytovanie audiotextových telekomunikačných služieb; posielanie správ; telefonická komunikácia; spravodajské kancelárie; komunikácia mobilnými telefónmi; komunikácia prostredníctvom počítačových terminálov; prenos správ a obrazových informácií prostredníctvom počítačov; prenos elektronickej pošty; faxové prenosi; informácie v oblasti telekomunikácií; výzvy (rádiom, telefónom alebo inými elektronickými komunikačnými prostriedkami); komunikácia prostredníctvom optických sietí; prenos signálu prostredníctvom satelitu; elektronické zobrazovacie tabule (telekomunikačné služby); poskytovanie telekomunikačného pripojenia do svetovej počítačovej siete; telekonferenčné služby; poskytovanie užívateľského prístupu do svetovej počítačovej siete; poskytovanie prístupu do databáz; prenos digitálnych súborov; bezdrôtové vysielanie; videokonferenčné služby; kontinuálny prenos dát (streaming); rádiová komunikácia.

39 - Doručovanie tovarov; skladovanie tovarov (úschova); parkovanie automobilov (služby); skladovanie; uskladňovanie; prenájom skladísk; prenájom automobilov; prenájom miest na parkovanie; prenájom garáží; služby vodičov; doručovacie služby (správy alebo tovar); informácie o možnostiach dopravy; informácie o skladovaní; balenie darčiekov.

41 - Vzdelávanie; zábava; zábavné parky; informácie o možnostiach zábavy; organizovanie a vedenie lotérií a stávkových hier; organizovanie lotérií a stávkových hier prostredníctvom internetu; organizovanie a vedenie hier o peniaze; organizovanie elektronických kurzových stávok; organizovanie kurzových stávok; organizovanie kurzových stávok prostredníctvom internetu; hazardné hry (herne); poskytovanie športovísk; tvorba televíznych programov; tvorba publicistických, spravodajských, zábavných a vzdelávacích programov; nahrávanie videofilmov; televízna zábava; divadelné predstavenia; tvorba divadelných alebo iných predstavení; prenájom kinematografických prístrojov; prenájom osvetľovacích prístrojov do divadelných sál a televíznych štúdií; prenájom dekorácií na predstavenia; požíčovanie kinematografických filmov; požíčovanie videopások; produkcia filmov (nie reklamných); filmové štúdiá; poskytovanie informácií v oblasti kultúry, športu, zábavy a vzdelávania; výchovno-zábavné klubové služby; organizovanie a vedenie koncertov; organizovanie plesov; organizovanie súťaží krásy; organizovanie športových súťaží; organizovanie vedomostných súťaží; organizovanie zábavných súťaží; organizovanie kultúrnych alebo vzdelávacích výstav; organizovanie a vedenie konferencií; organizovanie a vedenie školení; organizovanie živých vystúpení; plánovanie a organizovanie ve-

čierkov; nahrávacie štúdiá (služby); reportérske služby; vydávanie textov (okrem reklamných); elektronická edičná činnosť v malom (DTP služby); on-line poskytovanie elektronických publikácií (bez možnosti kopírovania); on-line vydávanie elektronických kníh, novin a časopisov; on-line poskytovanie počítačových hier (z počítačových sietí); prenájom videorekordérov; požíčovanie audiopriestrojov; organizovanie a vedenie konferencií poskytované on-line prostredníctvom telekomunikačného spojenia alebo počítačovej siete; organizovanie a vedenie seminárov poskytované on-line prostredníctvom telekomunikačného spojenia alebo počítačovej siete; organizovanie a vedenie tvorivých dielní (výučba) poskytované on-line prostredníctvom telekomunikačného spojenia alebo počítačovej siete; on-line poskytovanie digitálnej hudby (bez možnosti kopírovania); informácie o možnostiach rekreácie, zábavy, výchove a vzdelávaní poskytované on-line z počítačových databáz alebo internetu; tvorba rozhlasových programov; fotografické reportáže; nahrávanie videopások; vydávanie kníh; organizovanie kultúrno-spoločenských podujatí a hier (nie na reklamné účely); organizovanie vedomostných alebo zábavných súťaží prostredníctvom internetu alebo telefónov a mobilných telefónov; rozhlasová zábava; prekladateľské služby; organizovanie zábavných a súťažných hier (okrem reklamných); televízna zábava a súťažné hry vyžadujúce telefonickú účasť divákov; interaktívne zábavné služby s použitím mobilných telefónov; rezervácie vstupeniek na zábavné predstavenia.

43 - Kaviarne; samoobslužné jedálne; reštauračné (stravovacie) služby; rýchle občerstvenie (snack-bary); prenájom prednáškových sál.

(540)



(550) obrazová

(731) N I K É, spol. s r.o., Ilkovičova 34, 812 30 Bratislava, SK;

(740) TM & PATENT ATTORNEY NEUSCHL s.r.o., Bratislava, SK;

(210) 1483-2019

(220) 3.7.2019

11(511) 9, 16, 28, 35, 36, 38, 39, 41, 43

(511) 9 - Elektronické, optické a meracie prístroje a zariadenia; prístroje na záznam, prenos, spracovanie a reprodukciu zvuku, obrazu alebo údajov; telekomunikačné prístroje a zariadenia; vysielacie zariadenia; prepájacie alebo smerovacie zariadenia; prístroje na prenos údajov; magnetické nosiče údajov; počítače; periférne zariadenia počítačov; elektronické obvody na prenos programových údajov; počítačový softvér (nahraté počítačové programy); počítačový softvér (sťahovateľný); elektronické publikácie (sťahovateľné); digitálna hudba (sťahovateľná); MP3 prehrávače; vi-

deofilm; mikroprocesory; počítačové klávesnice; modemy; čipové telefónne karty; exponované filmy; kreslené filmy; fotoaparáty; gramofónové platne; gramofóny; hudobné mincové automaty; kamery; magnetofóny; mobilné telefóny; elektronické stieracie žreby na lotériové hry (softvér).

16 - Papier; kartón; lepenka; tlačoviny; tlačené publikácie; časopisy (periodiká); noviny; knihy; prospekty; brožúry; plagáty; fotografie (tlačoviny); pohľadnice; kalendáre; katalógy; príručky; sprievodcovia (tlačené publikácie); ročenky; tlačené reklamné materiály; letáky; kancelárske potreby okrem nábytku; papierové alebo plastové vrecká a tašky na balenie; obaly (papiernický tovar); obálky (papiernický tovar).

28 - Biliardové stoly; karty na bingo; dáma (hra); domino (hra); hracie karty; hracie kocky; hracie žetóny; stavebnicové kocky (hračky); kolky (hra); ruletové kolesá; stolové hry; šachové hry; šípky (hra); žetóny na hazardné hry; stieracie žreby (na lotériové hry); výherné hracie automaty; prístroje na elektronické hry; hracie žreby a tikety.

35 - Poradenské a konzultačné služby v oblasti reklamy; poradenské a konzultačné služby v oblasti obchodnej administratívy; poradenské a konzultačné služby v oblasti služieb uvedených v triede 35 tohto zoznamu; poskytovanie obchodných alebo podnikateľských informácií; marketing; obchodný alebo podnikateľský prieskum; prieskum verejnej mienky; prieskum trhu; analýzy nákladov; hospodárske (ekonomické) predpovede; správa počítačových súborov; zbieranie údajov do počítačových databáz; zoraďovanie údajov v počítačových databázach; vzťahy s verejnosťou (public relations); organizovanie obchodných alebo reklamných výstav; personálne poradenstvo; predvádzanie tovaru; reklamné plagátovanie; obchodná správa licencií výrobkov a služieb (pre tretie osoby); prezentácia výrobkov v komunikačných médiách pre maloobchod; rozširovanie reklamných alebo inzertných oznamov; rozširovanie reklamných materiálov zákazníkom (letáky, prospekty, tlačoviny, vzorky); vydávanie reklamných textov; aktualizovanie reklamných materiálov; prenájom reklamných plôch; prenájom billboardov; rozhlasová reklama; reklama; online reklama na počítačovej komunikačnej sieti; reklama prostredníctvom mobilných telefónov; reklamné agentúry; televízna reklama; reklamné služby prostredníctvom akéhokoľvek média, prostredníctvom telefónnej siete, dátovej siete, informačnej siete, elektronickej siete, komunikačnej siete alebo počítačovej siete; poskytovanie informácií obchodného alebo reklamného charakteru; poskytovanie multimediálnych informácií obchodného alebo reklamného charakteru; vyhľadávanie informácií v počítačových súboroch (pre tretie osoby); prenájom reklamných materiálov; obchodné sprostredkovateľské služby; spracovanie textov; vyhľadávanie sponzorov; komerčné informačné kancelárie; služby porovnávania cien; prenájom predajných stánkov.

36 - Prenájom nehnuteľností; realitné kancelárie; sprostredkovanie nehnuteľností; poisťovníctvo; bankovníctvo; oceňovanie nehnuteľností; zmenárenské služby; úschovné služby; úschova v bezpečnostných schránkach; pôžičky (finančné úvery); financovanie (služby); správa nehnuteľností; finančné riadenie; finančné poradenstvo; finančné infor-

mácie; vyberanie nájomného; prenájom kancelárskych priestorov; organizovanie financovania stavebných projektov; prenájom zdieľaných kancelárskych priestorov.

38 - Elektronicná pošta; vysielanie káblvej televízie; vysielacie služby; telekomunikačné služby; televízne vysielanie; rozhlasové vysielanie; telefonické služby; spravodajské kancelárie; prenájom prístrojov na prenos správ; poskytovanie audiotextových telekomunikačných služieb; posielanie správ; telefonická komunikácia; spravodajské kancelárie; komunikácia mobilnými telefónmi; komunikácia prostredníctvom počítačových terminálov; prenos správ a obrazových informácií prostredníctvom počítačov; prenos elektronickej pošty; faxové prenosy; informácie v oblasti telekomunikácií; výzvy (rádiom, telefónom alebo inými elektronickými komunikačnými prostriedkami); komunikácia prostredníctvom optických sietí; prenos signálu prostredníctvom satelitu; elektronicke zobrazovacie tabule (telekomunikačné služby); poskytovanie telekomunikačného pripojenia do svetovej počítačovej siete; telekonferenčné služby; poskytovanie užívateľského prístupu do svetovej počítačovej siete; poskytovanie prístupu do databáz; prenos digitálnych súborov; bezdrôtové vysielanie; videokonferenčné služby; kontinuálny prenos dát (streaming); rádiová komunikácia.

39 - Doručovanie tovarov; skladovanie tovarov (úschova); parkovanie automobilov (služby); skladovanie; uskladňovanie; prenájom skladísk; prenájom automobilov; prenájom miest na parkovanie; prenájom garáží; služby vodičov; doručovacie služby (správy alebo tovar); informácie o možnostiach dopravy; informácie o skladovaní; balenie darčiekov.

41 - Vzdelávanie; zábava; zábavné parky; informácie o možnostiach zábavy; organizovanie a vedenie lotérií a stávkových hier; organizovanie lotérií a stávkových hier prostredníctvom internetu; organizovanie a vedenie hier o peniaze; organizovanie elektronicných kurzových stávk; organizovanie kurzových stávk; organizovanie kurzových stávk prostredníctvom internetu; hazardné hry (herne); poskytovanie športovísk; tvorba televíznych programov; tvorba publicistických, spravodajských, zábavných a vzdelávacích programov; nahrávanie videofilmov; televízna zábava; divadelné predstavenia; tvorba divadelných alebo iných predstavení; prenájom kinematografických prístrojov; prenájom osvetľovacích prístrojov do divadelných sál a televíznych štúdií; prenájom dekorácií na predstavenia; požičiavanie kinematografických filmov; požičiavanie videopások; produkcia filmov (nie reklamných); filmové štúdiá; poskytovanie informácií v oblasti kultúry, športu, zábavy a vzdelávania; výchovno-zábavné klubové služby; organizovanie a vedenie koncertov; organizovanie plesov; organizovanie súťaží krásy; organizovanie športových súťaží; organizovanie vedomostných súťaží; organizovanie zábavných súťaží; organizovanie kultúrnych alebo vzdelávacích výstav; organizovanie a vedenie konferencií; organizovanie a vedenie školení; organizovanie živých vystúpení; plánovanie a organizovanie večierok; nahrávacie štúdiá (služby); reportérské služby; vydávanie textov (okrem reklamných); elektronicná editičná činnosť v malom (DTP služby); on-line poskytovanie elektronicných publikácií (bez možnosti

kopírovania); on-line vydávanie elektronických kníh, novin a časopisov; on-line poskytovanie počítačových hier (z počítačových sietí); prenájom videorekordérov; požičiavanie audiopristrojov; organizovanie a vedenie konferencií poskytované on-line prostredníctvom telekomunikačného spojenia alebo počítačovej siete; organizovanie a vedenie seminárov poskytované on-line prostredníctvom telekomunikačného spojenia alebo počítačovej siete; organizovanie a vedenie tvorivých dielní (výučba) poskytované on-line prostredníctvom telekomunikačného spojenia alebo počítačovej siete; on-line poskytovanie digitálnej hudby (bez možností kopírovania); informácie o možnostiach rekreácie, zábavy, výchove a vzdelávaní poskytované on-line z počítačových databáz alebo internetu; tvorba rozhlasových programov; fotografické reportáže; nahrávanie videopások; vydávanie kníh; organizovanie kultúrno-spoločenských podujatí a hier (nie na reklamné účely); organizovanie vedomostných alebo zábavných súťaží prostredníctvom internetu alebo telefónov a mobilných telefónov; rozhlasová zábava; prekladateľské služby; organizovanie zábavných a súťažných hier (okrem reklamných); televízna zábava a súťažné hry vyžadujúce telefonickú účasť divákov; interaktívne zábavné služby s použitím mobilných telefónov; rezervácie vstupeniek na zábavné predstavenia.

43 - Kaviarne; samoobslužné jedálne; reštauračné (stravovacie) služby; rýchle občerstvenie (snack-bary); prenájom prednáškových sál.

(540)



(550) obrazová

(731) N I K Ě, spol. s r.o., Ilkovičova 34, 812 30 Bratislava, SK;

(740) TM & PATENT ATTORNEY NEUSCHL s.r.o., Bratislava, SK;

(210) 1526-2019

(220) 11.7.2019

11(511) 16, 19, 35, 37, 39, 41, 42

(511) 16 - Papier, lepenka papiernický tovar; tlačoviny.
19 - Stavebné materiály (nekovové); nekovové neohybné rúry pre stavebníctvo; asfalt; smola, živica; prenosné nekovové konštrukcie; pomníky (nekovové); betón; prefabrikáty z betónu; samonivelačné liaté zmesi a potery na báze cementu a síranu vápenatého; cementové murovacie malty a omietky; betónové priemyselné podlahy.

35 - Reklama; pomoc pri riadení obchodnej činnosti; obchodná administratíva; kancelárske práce; obchodné sprostredkovateľské služby s tovarmi uvedenými v triede 19 tohto zoznamu; odborné obchodné alebo podnikateľské poradenstvo; obchodný manažment.

37 - Stavebníctvo; opravy a inštalácie služby zariadení spojených s technológiou použitia betónu, spracovania maltových zmesí a kladenia samo-

nivelačných podlahových zmesí a poterov; prenájom zariadení spojených s technológiou použitia betónu, spracovania maltových zmesí a kladenia samonivelačných podlahových zmesí a poterov; poradenstvo a konzultačná činnosť v stavebníctve; kladenie tovarov v triede 19 tohto zoznamu; sprostredkovateľské služby v stavebníctve; sprostredkovateľské služby v oblasti služieb uvedených v triede 37 tohto zoznamu.

39 - Doprava, balenie a skladovanie tovarov; organizovanie ciest; doprava, preprava; doprava a skladovanie tovarov uvedených v triede 19 tohto zoznamu; sprostredkovateľské služby v oblasti služieb uvedených v triede 39 tohto zoznamu.

41 - Výchova; vzdelávanie; zábava; športové a kultúrne aktivity; organizovanie a vedenie vzdelávacích podujatí, odborných kurzov a školení; sprostredkovateľské služby v oblasti služieb uvedených v triede 41 tohto zoznamu.

42 - Vedecké a technologické služby a s nimi súvisiaci výskum a projektovanie; priemyselné analýzy a priemyselný výskum; navrhovanie a vývoj počítačového hardvéru a softvéru; poradenstvo a sprostredkovateľské služby v oblasti služieb uvedených v triede 42 tohto zoznamu.

(540)

TBG SLOVENSKO
HEIDELBERGCEMENT Group

(550) obrazová

(591) biela, modrá

(731) Českomoravský beton, a.s., Beroun-Město 660, 266 01 Beroun, CZ;

(740) LITVÁKOVÁ A SPOL., s. r. o., Patentová a známková kancelária, Bratislava, SK;

(210) 1527-2019

(220) 11.7.2019

11(511) 19, 35, 37, 41, 42

(511) 19 - Stavebné materiály (nekovové); nekovové neohybné rúry pre stavebníctvo; asfalt; smola, živica; prenosné nekovové konštrukcie; pomníky (nekovové); betón; prefabrikáty z betónu; samonivelačné liaté zmesi a potery na báze cementu a síranu vápenatého; cementové murovacie malty a omietky; betónové priemyselné podlahy.

35 - Reklama; pomoc pri riadení obchodnej činnosti; obchodná administratíva; kancelárske práce; obchodné sprostredkovateľské služby s tovarmi uvedenými v triede 19 tohto zoznamu; odborné obchodné alebo podnikateľské poradenstvo; obchodný manažment.

37 - Stavebníctvo; opravy a inštalácie služby zariadení spojených s technológiou použitia betónu, spracovania maltových zmesí a kladenia samonivelačných podlahových zmesí a poterov; prenájom zariadení spojených s technológiou použitia betónu, spracovania maltových zmesí a kladenia samonivelačných podlahových zmesí a poterov; poradenstvo a konzultačná činnosť v stavebníctve; kladenie tovarov v triede 19 tohto zoznamu; sprostredkovateľské služby v stavebníctve; sprostredkovateľské služby v oblasti služieb uvedených v triede 37 tohto zoznamu.

41 - Výchova; vzdelávanie; zábava; športové a kultúrne aktivity; organizovanie a vedenie vzdelávacích podujatí, odborných kurzov a školení; sprostredkovateľské služby v oblasti služieb uvedených v triede 41 tohto zoznamu.

42 - Vedecké a technologické služby a s nimi súvisiaci výskum a projektovanie; priemyselné analýzy a priemyselný výskum; navrhovanie a vývoj počítačového hardvéru a softvéru; poradenstvo a sprostredkovateľské služby v oblasti služieb uvedených v triede 42 tohto zoznamu.

(540)



(550) obrazová

(731) Českomoravský beton, a.s., Beroun-Město 660, 266 01 Beroun, CZ;

(740) LITVÁKOVÁ A SPOL., s. r. o., Patentová a známková kancelária, Bratislava, SK;

(210) 1696-2019

(220) 6.8.2019

11(511) 9, 16, 18, 25, 28, 35, 36, 38, 41

(511) 9 - Kinematografické kamery; nosiče zvukových nahrávok; fotoaparáty; diktafóny; reproduktory, amplióny; zariadenia na zaznamenávanie vzdialenosti; mechanické značky; zariadenia na spracovanie údajov; svetelné tabule; neónové reklamy; okuliare; počítačové pamäte; nástroje na meranie; mikrofóny; nahraté počítačové programy; premietacie prístroje; telefónne prístroje; signalizačné píšťalky; zariadenia na prenos zvuku; zvukové nahrávacie zariadenia; televízne prijímače; prístroje na zaznamenávanie času; vysielacie (telekomunikácie); magnetické disky; puzdra na okuliare; počítačové operačné programy (nahraté); počítačový softvér (nahraté počítačové programy); magnetické nosiče údajov; optické disky; čítacie zariadenia (zariadenia na spracovanie údajov); počítačové tlačiarne; skenery (zariadenia na spracovanie údajov); elektronické diáre; videokamery; elektronické informačné tabule; slnečné okuliare; video displeje; okuliare na športovanie; ochranné prilby na športovanie; elektronické publikácie (sťahovateľné); sťahovateľné počítačové programy; bezdrôtové telefóny; slúchadlá; DVD prehrávače; sťahovateľné zvonění do mobilných telefónov; sťahovateľné hudobné súbory; sťahovateľné obrazové súbory; USB kľúče; prenosné multimediálne prehrávače; prenosné počítače; tašky na notebooky; obaly na notebooky; počítačové softvérové aplikácie (sťahovateľné); 3D okuliare; počítačový hardvér; mobilné telefóny; digitálne tabule; inteligentné náramky (meracie prístroje); kryty na smartfóny; puzdra na smartfóny; ochranné fólie na smartfóny; reflexné vesty; obaly na vreckové počítače (PDA); obaly na elektronické tablety; elektronické interaktívne tabule; elektronické číslicové displeje; vreckové počítače (PDA); platformy počítačového softvéru, nahrané alebo na stiahnutie; píšťalky na

športové účely; počítačový softvér na šetriče obrazovky (nahratý alebo sťahovateľný); sťahovateľné grafické prvky do mobilných telefónov.

16 - Papier; plagáty; albumy; obrazy; ceruzky; noviny; periodiká; skicáre; tlačiarenské štočky; držáky na písacie potreby; útržkové bloky; zošity; poznámkové zošity; mapy; brožúry; lepenka; kartón; obaly na doklady; knihy; obaly (papiernický tovar); diagramy; obálky (papiernický tovar); puzdra na perá, perečníky; listový papier; brožúry; pohľadnice; písacie potreby; tlačivá (formuláre); kancelárske potreby (okrem nábytku); poštové známky; kalendáre; tlačoviny; brožované knihy; stojany na perá a ceruzky; plniace perá; prospekty; perá (kancelárske potreby); časopisy (periodiká); papierové servítky; písacie súpravy (papiernický tovar); samolepky (papiernický tovar); obálky na dokumenty (papiernický tovar); papierové stolové vlajky; katalógy; identifikačné visačky (kancelárske potreby); navijačky na identifikačné visačky (kancelárske potreby); štipce na identifikačné visačky (kancelárske potreby); menovky (kancelárske potreby); fotografie (tlačoviny).

18 - Športové tašky; puzdra na navštívenky; peňaženky; dáždnyky; slnečníky; náprsné tašky; nákupné tašky; turistické plecniaky; cestovné tašky; kufre; puzdra na kľúče; obaly na kreditné karty (náprsné tašky); puzdra na vizitky; menovky na batôžinu; konferenčné obaly na spisy.

25 - Obuv; čiapky; župany; svetre; pulóvre; ponožky; košeľe; košeľe s krátkym rukávom; odevy; klobúky; kostýmy, obleky; kravaty; nohavice; cyklistické oblečenie; pletená obuv; vesty; nepremokavé odevy; šaty; sandále; topánky; topánky na šport; pokrývky hlavy; šilty (pokrývky hlavy); ochranné prilby na športovanie; športové tričká, dresy; športová obuv; čelenky; šatky na krk; tričká; športové tielka; úbory na džudo; trikoty (cvičebné úbory); kimoná; pokrývky hlavy.

28 - Lopty na hranie; hračky; hracie lopty; výplety rakiet; terče; stroje na telesné cvičenia; posilňovacie stroje; drobné darčeky alebo žartovné predmety rozdávané hosťom pri večierkoch; disky (športové náradie); rapkáče; chrániče na kolena (športový tovar); tenisové siete; hry; štartovacie bloky (športové potreby); kolofónia pre atlétov.

35 - Reklamné plagátovanie; rozširovanie reklamných oznamov; aktualizovanie reklamných materiálov; prenájom reklamných materiálov; reklama; rozširovanie reklamných materiálov zákazníkom (letáky, prospekty, tlačoviny, vzorky); reklama; rozhlasová reklama; vzťahy s verejnosťou (public relations); televízna reklama; reklamné agentúry; marketingový prieskum; organizovanie obchodných alebo reklamných výstav; obchodné alebo podnikateľské informácie; prenájom reklamných plôch; zbieranie údajov do počítačových databáz; zoraďovanie údajov v počítačových databázach; prenájom reklamného času v komunikačných médiách; prezentácia výrobkov v komunikačných médiách pre maloobchod; písanie reklamných textov; tvorba reklamných filmov; marketing; prenájom predajných stánkov; aktualizácia a údržba údajov v počítačových databázach; navrhovanie reklamných materiálov; vyhľadavanie sponzorov; plánovanie stretnutí (kancelárske práce); plánovanie stretnutí (kancelárske práce); písanie textov

scenárov na reklamné účely; zostavovanie zoznamov informácií na obchodné alebo reklamné účely; podpora predaja tovarov a služieb sponzorovaním športových podujatí; dohodovanie obchodných zmlúv pre tretie osoby; obchodné spravodajské služby; služby darčekových zoznamov; cieľový marketing; vonkajšia reklama; marketing v rámci vydávania softvéru; služby v oblasti vzťahov s médiami.

36 - Prenájom nehnuteľností; organizovanie dobročinných zbierok; finančné sponzorstvo; finančné informácie; poskytovanie finančných informácií prostredníctvom webových stránok.

38 - Rozhlasové vysielanie; posielanie správ; televízne vysielanie; telefonická komunikácia; spravodajské kancelárie; vysielanie káblovej televízie; komunikácia prostredníctvom počítačových terminálov; komunikácia mobilnými telefónmi; prenos správ a obrazových informácií prostredníctvom počítačov; prenos elektronickej pošty; komunikácia prostredníctvom optických sietí; prenájom modemov; prenos signálu prostredníctvom satelitu; prenájom prístupového času do svetových počítačových sietí; poskytovanie priestoru na diskusiu na internete; poskytovanie prístupu do databáz; hlasová odkazová služba; online posielanie pohľadníc; videokonferenčné služby; prenos digitálnych súborov; poskytovanie diskusných fór online; kontinuálny prenos dát (streaming).

41 - Akadémie (vzdelávanie); zábava; organizovanie vedomostných alebo zábavných súťaží; telesná výchova; poskytovanie zariadení na oddych a rekreáciu; rozhlasová zábava; vydávanie textov (okrem reklamných); požičiavanie zvukových nahrávok; produkcia filmov (nie reklamných); vydávanie kníh; požičiavanie rozhlasových a televíznych prijímačov; tvorba rozhlasových a televíznych programov; poskytovanie športovísk; organizovanie a vedenie konferencií; informácie o možnostiach zábavy; fitness kluby (zdravotné a kondičné cvičenia); organizovanie živých vystúpení; organizovanie športových súťaží; plánovanie a organizovanie večierkov; požičiavanie športového výstroja (okrem dopravných prostriedkov); prenájom štadiónov; meranie času na športových podujatiach; prenájom tenisových kurtov; reportérske služby; prekladateľské služby; nahrávanie videopások; písanie textov; organizovanie a vedenie koncertov; prenájom športových plôch; kurzy telesného cvičenia; online poskytovanie digitálnej hudby (bez možnosti kopírovania); online poskytovanie videozáznamov (bez možnosti kopírovania); služby agentúr ponúkajúcich vstupenky na zábavné podujatia; turistické prehliadky so sprievodcom; poskytovanie nestálohovateľných filmov prostredníctvom služieb na prenos videí (na požiadanie); služby zvukových technikov na podujatiach; tvorba videozáznamov na podujatiach; služby osvetľovacích technikov na podujatiach; režirovanie filmov (okrem reklamných).

(540)



(550) obrazová

(591) červená (CMYK 9 98 100 1), modrá (CMYK 100 0 0 0), oranžová (CMYK 0 80 94 0), žltá (CMYK 0 35 84 0), zelená (CMYK 0 35 84 0), čierna

(731) Mesto Banská Bystrica, Československej armády 1141/26, 974 01 Banská Bystrica, SK;

(210) 1705-2019

(220) 6.8.2019

11(511) 11, 35, 37

(511) 11 - Vykurovacie zariadenia; tepelné čerpadlá; regulačné zariadenie na reguláciu vykurovacích systémov; priamovýhrevné elektrické vykurovacie telesá; výmenníky tepla (nie časti strojov); ohrievače vody; elektrické ohrievače vody; solárne kolektory na ohrev vody a vykurovanie; konvektory; zariadenia na úpravu a čistenie vody; klimatizačné zariadenia; snímače pre automatické spínanie ventilácie a vykurovania; prístroje chladiace, na sušenie, ventiláciu, vysušáče a súčasti týchto výrobkov.

35 - Reklama; podpora predaja (pre tretie osoby); vydávanie reklamných textov; organizovanie obchodných alebo reklamných výstav; maloobchodné služby s tovarmi uvedenými v triede 11 tohto zoznamu na internete.

37 - Montáž, inštalácia, servis a opravy vykurovacích, ventilačných a klimatizačných zariadení, chladiacich prístrojov a zariadení, tepelných čerpadel.

(540)



(550) obrazová

(731) Kostečka Group spol. s r. o., Borského 1011/1, 152 00 Praha 5 - Hlubočepy, CZ;

(740) Kubinyi Peter, Bc., Trenčín, SK;

(210) 1879-2019

(220) 28.8.2019

11(511) 9, 35, 41

(511) 9 - Nosiče zvukových nahrávok; nosiče video nahrávok; audiovizuálne kompaktné disky; optické kompaktné disky; optické disky; sťahovateľné hudobné súbory; sťahovateľné video súbory.

35 - Reklama; marketing; obchodné sprostredkovateľské služby.

41 - Živé hudobné vystúpenia (živá zábava); hudobné vystúpenia vysielané v rozhlase (rozhlasová zábava); hudobné vystúpenia vysielané v televízii (televízna zábava); online poskytovanie hudobných vystúpení (bez možnosti kopírovania); organizovanie živých hudobných vystúpení; organizovanie živých vystúpení; plánovanie a organizovanie večierkov; organizovanie a vedenie koncertov; moderovanie kultúrnych a spoločenských podujatí; zábava; živá zábava; rozhlasová zábava; televízna zábava; hudobná tvorba; skladanie piesní; hudobné skladateľské služby; písanie textov; vydávanie textov (okrem reklamných); tvorba rozhlasových a televíznych programov; kultúrna činnosť; služby diskžokejov; služby zvukových technikov na podujatiach; tvorba videozáznamov na podujatiach; služby osvetľovacích technikov na podujatiach; rezervácie vstupeniek na zábavné predstavenia; online poskytovanie digitálnej hudby (bez možnosti kopírovania); online poskytovanie videozáznamov (bez možnosti kopírovania); požičiavanie zvukových nahrávok; prenájom umeleckých diel.

(540)



(550) obrazová

(591) biela, čierna, ružová, fialová

(731) Bujna Radoslav, Prvá 779/13, 956 17 Solčany, SK; Bujnová Martina, Prvá 779/13, 956 17 Solčany, SK;

(740) BELEŠČÁK & PARTNERS, s.r.o., Piešťany, SK;

(210) 1888-2019

(220) 28.8.2019

11(511) 9, 35, 41

(511) 9 - Nosiče zvukových nahrávok; nosiče video nahrávok; audiovizuálne kompaktné disky; optické kompaktné disky; optické disky; sťahovateľné hudobné súbory; sťahovateľné video súbory.

35 - Reklama; marketing; obchodné sprostredkovateľské služby.

41 - Živé hudobné vystúpenia (živá zábava); hudobné vystúpenia vysielané v rozhlase (rozhlasová zábava); hudobné vystúpenia vysielané v televízii (televízna zábava); online poskytovanie hudobných vystúpení (bez možnosti kopírovania); organizovanie živých hudobných vystúpení; organizovanie živých vystúpení; plánovanie a organizovanie večierkov; organizovanie a vedenie koncertov; moderovanie kultúrnych a spoločenských podujatí; zábava; živá zábava; rozhlasová zábava; televízna zábava; hudobná tvorba; skladanie piesní; hudobné skladateľské služby; písanie textov; vydávanie textov (okrem reklamných); tvorba rozhlasových a televíznych programov; kultúrna činnosť; služby diskžokejov; služby zvukových technikov na podujatiach; tvorba videozáznamov na podujatiach; služby osvetľovacích technikov na podujatiach; rezervácie vstupeniek na zábavné predstavenia; online poskytovanie digitálnej hudby (bez možnosti kopírovania); online poskytovanie video-

záznamov (bez možnosti kopírovania); požičiavanie zvukových nahrávok; prenájom umeleckých diel.

(540) **hudobná skupina DISK**

(550) slovná

(731) Bujna Radoslav, Prvá 779/13, 956 17 Solčany, SK; Bujnová Martina, Prvá 779/13, 956 17 Solčany, SK;

(740) BELEŠČÁK & PARTNERS, s.r.o., Piešťany, SK;

(210) 1964-2019

(220) 10.9.2019

11(511) 9, 12, 35

(511) 9 - Nabíjacie agregáty elektrických batérií; elektrické akumulátory; elektrické kontaktné akumulátory; externé elektrické akumulátory; mriežky elektrických akumulátorov; platne akumulátorov; akumulátorové nádoby; skrine akumulátorov; elektrické akumulátory pre elektrické vozidlá; elektrické batérie do automobilov; elektrické batérie do motocyklov, štvorkoliek, skútrov a do záhradnej techniky; elektrické trakčné batérie; prístroje a nástroje na akumuláciu a uchovávanie elektrického prúdu; hustomery elektrolytu batérií; nabíjačky batérií; elektrické batérie (články); anódy; anódové batérie; protikorózne katódové prístroje; katódy; antikatódy; skúšobné prístroje (nie na lekárske použitie); prístroje na rozbor plynov; materiály na elektrické vedenie (drôty, káble); elektrické drôty; elektrické káble; značkovacie vlákna na elektrické drôty; identifikačné puzdrá na elektrické drôty; elektrické adaptéry; meradlá; meracie prístroje; elektrické meracie zariadenia; elektrické kondenzátory; indikátory strat elektrickej energie; nástroje a stroje na skúšanie materiálov; elektrolyzéry; elektrické obvody (elektrotechnika); motorové štartovacie káble; svorky (elektrotechnika); konektory (elektrotechnika); odbočnice, odbočné krabice (elektrotechnika); obmedzovače (elektrotechnika); rozvodové systémy elektrického vedenia; rozvodné panely (elektrina); elektrické relé; rozvodné skrine, spínacie skrine (elektrotechnika); spínače; spojovacie skrinky (elektrotechnika); poistky; poistkový drôt z kovových zliatin; svetelné alebo mechanické signalizačné panely; spojky elektrického vedenia; polovodiče; regulátory napätia do vozidiel; transformátory na zvýšenie napätia; zachytávače iskier; antény; automatické ovládacie zariadenia vozidiel; automatické hlásiče nízkeho tlaku v automobilových pneumatikách; autorádiá; zabezpečovacie zariadenia proti odcudzeniu; rýchlomery, tachometre; tachografy vozidiel; zariadenia na zaznamenávanie vzdialenosti; termostaty; termostaty do vozidiel; detektory dymu; elektrické odpory; videokamery; registračné pokladnice; výstražné trojuholníky do vozidiel; ochranná obuv proti úrazom, proti ožiareniu a proti ohňu; navigačné nástroje; navigačné prístroje vozidiel (palubné počítače); satelitné navigačné prístroje; zariadenia globálneho polohového systému (GPS); sťahovateľné obrazové súbory; elektronické publikácie (sťahovateľné); počítačové softvérové aplikácie (sťahovateľné); zariadenia na spracovanie údajov; simulátory vedenia a riadenia dopravných prostriedkov; počítačové programy (sťahovateľné); magnetické nosiče údajov; optické nosiče údajov;

audiovizuálne kompaktné disky; optické kompaktné disky; disky DVD; spojovacie prvky (vybavenie zariadení na spracovanie údajov); elektronické diáre; neónové reklamy; elektronické informačné tabule; digitálne tabule; telefónne záznamníky; počítačové tlačiarne; zobrazovacie dosky (fotografia); elektronické perá (vizuálne zobrazovacie zariadenia); karty s integrovanými obvody (pamäťové alebo mikroprocesorové); počítačové operačné programy (nahraté); monitorovacie počítačové programy; počítačový softvér (nahraté počítačové programy); periférne zariadenia počítačov; počítačový hardvér; USB kľúče; prenosné počítače; tablety (prenosné počítače); magnetické disky; čítacie zariadenia (zariadenia na spracovanie údajov); skenery (zariadenia na spracovanie údajov); vedecké, námorné, geodetické, fotografické, kinematografické, optické, signalizačné, kontrolné, záchranné a vyučovacie prístroje a nástroje; prístroje a nástroje na meranie a váženie; prístroje a nástroje na vedenie, distribúciu, transformáciu, reguláciu alebo ovládanie elektrického prúdu; magnetické nosiče údajov; počítaťacie stroje; hasiace prístroje.

12 - Automobily; autobusy; autokary; pneumatiky; podvozky automobilov; radiace páky vozidiel; automobilové karosérie; autopotáhy; sedadlá automobilov; nosiče batožiny na vozidlá; bezpečnostné pásy na sedadlá automobilov; bezpečnostné sedadlá pre deti do automobilov; brzdy vozidiel; brzdové čeluste na vozidlá; brzdové dielce do vozidiel; brzdové obloženia do dopravných prostriedkov; brzdové platničky na automobily; automobilové brzdové kotúče; čalúnenie automobilov; čapy náprav; nápravy vozidiel; čelné sklá vozidiel; duše pneumatík; plné pneumatiky na kolesá dopravných prostriedkov; kryty na rezervné kolesá; dvere na dopravné prostriedky; obruče hláv kolies; meniče točivých momentov v pozemných vozidlách; spojky pozemných vozidiel; hnacie motory do pozemných vozidiel; hnacie reťaze do pozemných vozidiel; prevodové remene do pozemných vozidiel; prevodové hriadele do pozemných vozidiel; hroty na pneumatiky; hydraulické obvody do vozidiel; kapoty na automobilové motory; uchytenia motorov do pozemných vozidiel; kapoty na vozidlá; karosérie dopravných prostriedkov; torzné tyče vozidiel; klaksóny automobilov; kľukové skrine (časti pozemných vozidiel, okrem motorov); kolesá automobilov; lôžka do dopravných prostriedkov; elektrické motory do pozemných vozidiel; motory do pozemných vozidiel; reaktívne motory do pozemných vozidiel; reaktívne (propulzné) mechanizmy do pozemných vozidiel; náboje kolies automobilov; voľnobežky do pozemných vozidiel; nákladné dodávkové autá; nákladné autá, kamióny; napínače na špice kolies; nárazníky automobilov; nosiče lyží na autá; okenné tabule na okná automobilov; opierky hlavy na sedadlá automobilov; náradie na opravu duší pneumatík; pásy na protektorovanie pneumatík; pneumatikové plášte; automobilové pneumatiky; protišmykové zariadenia na pneumatiky automobilov; potáhy na sedadlá automobilov; prevodovky do pozemných vozidiel; špice automobilových kolies; protišmykové reťaze; automobilové reťaze; protišmykové zariadenia na pneumatiky automobilov; tlmiace pružiny do dopravných prostriedkov; ventily na automobilové pneumatiky; pružiny závesov do automobilov; vzdu-

chové pumpy (výbava automobilov); ráfy kolies automobilov; ozubené kolesá a ozubené prevody do pozemných vozidiel; súkolesia pozemných vozidiel; reduktory (redukčné ozubené súkolesia do pozemných vozidiel); signalizačné zariadenia pri spätnom chode automobilov; sklápacie zadné steny nákladných vozidiel (časti pozemných vozidiel); smerovky na dopravné prostriedky; spätné zrkadlá; bočné spätné zrkadlá na vozidlá; stúpadlá na vozidlá; športové autá; tienidlá proti slnku do automobilov; tlmiče automobilov; volanty vozidiel; potáhy na volanty vozidiel; závažia na vyváženie kolies vozidiel; závesné tlmiče na dopravné prostriedky; spriahadlá pozemných vozidiel; elektromobily; zabezpečovacie zariadenia proti odcudzeniu vozidiel; zabezpečovacie poplašné zariadenia proti odcudzeniu vozidiel; zapaľovače cigariet do automobilov; uzávery palivových nádrží vozidiel; ťažné zariadenia vozidiel; spojery na vozidlá; stierače na svetlomety; motocykle; trojkolky; štvorkolky (dopravný prostriedok); sedadlá na motocykle; bočné privesné vozíky; motocyklové reťaze; motocyklové rámy; riadidlá na motocykle; motocyklové motory; motocyklové stojany (súčasťou motocyklov).

35 - Maloobchodné a veľkoobchodné služby s autobatériami, s akumulátormi, so štartovacími káblami a s tovarmi uvedenými v triedach 9 a 12 tohto zoznamu; maloobchodné a veľkoobchodné služby s autobatériami, s akumulátormi, so štartovacími káblami a s tovarmi uvedenými v triedach 9 a 12 tohto zoznamu aj prostredníctvom internetu; rozširovanie reklamných materiálov zákazníkom (letáky, prospekty, tlačoviny, vzorky); predvádzanie tovaru; spracovanie textov; vyhľadávanie informácií v počítačových súboroch (pre tretie osoby); obchodné informácie a rady spotrebiteľom; odborné obchodné alebo podnikateľské poradenstvo; správa počítačových súborov; administratívne spracovanie obchodných objednávok; obchodné alebo podnikové audity (revízia účtov); fakturácie; zostavovanie štatistík; zásobovacie služby pre tretie osoby (nákup tovarov a služieb pre iné podniky); zásielkové reklamné služby; subdodávateľské služby (obchodné služby); zbieranie údajov do počítačových databáz; zoraďovanie údajov v počítačových databázach; aktualizácia a údržba údajov v počítačových databázach; poskytovanie obchodných informácií prostredníctvom webových stránok; podpora predaja (pre tretie osoby); služby porovnávania cien; marketing; reklama; vydávanie reklamných textov; prenájom reklamného času v komunikačných médiách; televízna reklama; rozhlasová reklama; grafická úprava tlačovín na reklamné účely; prieskum trhu; prezentácia výrobkov v komunikačných médiách pre maloobchod; on line reklama na počítačovej komunikačnej sieti; optimalizácia obchodovania na webových stránkach; optimalizácia internetových vyhľadávčov na podporu predaja; platené reklamné služby typu „klikni sem“; on line poskytovanie obchodného priestoru pre nákupcov a predajcov tovarov a služieb; rozširovanie reklamných oznamov; aktualizovanie reklamných materiálov; organizovanie obchodných alebo reklamných výstav; organizovanie obchodných alebo reklamných veľtrhov; reklamné plagátovanie; prenájom reklamných plôch; prenájom reklamných materiálov; obchodné sprostred-

kovanie služieb uvedených v triede 35 tohto zoznamu; kancelárie zaoberajúce sa dovozom a vývozom; poskytovanie rád a informácií o uvedených službách prostredníctvom komunikačných médií, elektronickej pošty, SMS správ, počítačových sietí a internetu alebo verbálne.

(540)

POWER 

(550) obrazová

(591) červená, čierna, odtiene sivej

(731) Piňák Miroslav, Kukučínova 573/23, 024 01 Kysucké Nové Mesto, SK;

(740) Porubčan Róbert, Ing., Ivanka pri Dunaji, SK;

(210) 1967-2019

(220) 10.9.2019

11(511) 16, 39, 42

(511) 16 - Pohľadnice; obrazové pohľadnice; papierové darčkové krabice; lepenkové darčkové krabice. 39 - Balenie darčkov.

42 - Navrhovanie obalov, obalové dizajnérstvo; návrhy grafických ilustrácií.

(540)

 **Bellauí Memories**
... better postcard ...

(550) obrazová

(591) hnedá, čierna, biela

(731) Doxor s.r.o., Mojmirova 1020/17, 900 26 Slovenský Grob, SK;

(210) 1975-2019

(220) 11.9.2019

11(511) 35

(511) 35 - Reklama na liečebné prípravky pre zdravotnú starostlivosť, diétne látky, výživové doplnky, vitamínové prípravky, potraviny a nápoje nie na lekárske použitie; obchodné informácie a poradenstvo pre spotrebiteľov; organizovanie a vedenie reklamných podujatí, firemných prezentácií a náborových podujatí; organizovanie obchodných alebo reklamných výstav; organizovanie obchodných alebo reklamných veľtrhov; reklamné služby na podporu informovanosti verejnosti o zdravotnom stave; maloobchodné a veľkoobchodné služby s farmaceutickými prípravkami, s vitamínovými prípravkami, s výživovými doplnkami, s liečivými prípravkami na zuby, so sirupmi na farmaceutické použitie; maloobchodné služby s farmaceutickými prípravkami, s vitamínovými prípravkami, s výživovými doplnkami, s liečivými prípravkami na zuby a so sirupmi na farmaceutické použitie prostredníctvom internetu; zbieranie a systematizácia informácií o farmaceutických prípravkoch a výživových doplnkoch do počítačových databáz, ktoré umožňuje zákazníkom pohodlne porovnať a zakúpiť tieto produkty, aj prostredníctvom internetu; poskytovanie reklamných sprievodcov týkajúcich sa farmaceutických výrobkov a lekárskeho potrieb, ktoré sa dajú prehliadať on-line.

(540)

wavita
Zdravší život

(550) obrazová

(591) červená, žltá, tmavo sivá

(731) WALMARK, a. s., Oldřichovice 44, 739 61 Třinec, CZ;

(740) Čermák Jiří, JUDr., Bratislava, SK;

(210) 2057-2019

(220) 18.9.2019

11(511) 12

(511) 12 - Automobilové brzdy; kotúčové brzdy do automobilov; bubnové brzdy do automobilov; brzdové dielce do automobilov; brzdové obloženia do automobilov; brzdové čeľuste do automobilov; ručné brzdy do automobilov; klátikové brzdy do automobilov; obloženia ručnej brzdy do automobilov; rekuperačné brzdy do automobilov; spomaľovacie brzdové systémy do automobilov; vzduchové kotúčové brzdy do automobilov; plávajúce brzdové strmene; bezpečnostné pásy na sedadlá automobilov; spätné zrkadlá do automobilov; stierače; čepele stieračov skla do automobilov; ramená stieračov čelného skla do automobilov; sedadlá automobilov; bezpečnostné sedadlá pre deti do osobných automobilov; poťahy sedadiel do automobilov; nafukovacie vankúše (ochranné prostriedky pri nehodách); kapoty na automobilové motory; nárazníky automobilov; nosiče batožiny na vozidlá; volanty automobilov; torzné tyče do automobilov; spojky do automobilov; prevodové súkolesia pozemných vozidiel; prevodovky do automobilov; hnacie reťaze do automobilov; tlmiče automobilov; laminované listové pružiny do automobilov; ložiská kolies pre automobily; spriahadlá pozemných vozidiel; elektrické motory do automobilov; motory do automobilov; brzdy do železničných vozňov; brzdové obloženia do železničných vozňov; motocyklové brzdy; brzdové platničky pre motocykle.

(540)

SANGSIN BRAKE Hi-Q

(550) obrazová

(731) SANGSIN BRAKE CO., LTD., Nongongjungang-ro 33 gil, 10 Nongong-eup, Dalseong-gun, Daegu, KR;

(740) Holoubková Mária, Ing., Bratislava, SK;

(210) 2063-2019

(220) 19.9.2019

11(511) 5, 30

(511) 5 - Liečivé čaje; bylinkové čaje na lekárske použitie. 30 - Čaj; ovocné čaje; bylinkové čaje (nie na lekárske použitie).

(540)

TIPSON

(550) obrazová

(731) BASILUR TEA EXPORT (PVT) LTD., 143/6, Weedyabandara Mawatha, 1 Kelanimulla, Angoda, LK;

(740) FAJNOR IP s.r.o., Bratislava, SK;

(210) 2065-2019

(220) 20.9.2019

11(511) 9, 35, 36, 38, 41, 42

(511) 9 - Prístroje a nástroje vedecké, námorné, geodetické, fotografické, kinematografické, optické; signalizačné, kontrolné (inšpekcia), záchranné, vzdelávacie a prístroje a nástroje na meranie a váženie; prístroje a nástroje na vedenie, distribúciu, transformáciu, akumuláciu, reguláciu alebo kontrolu elektrického prúdu; prístroje na nahrávanie, prenos alebo reprodukciu zvuku alebo obrazu; magnetické nosiče údajov, záznamové disky, kompaktné disky, DVD; záznamové médiá s možnosťou prevzatia, počítačový softvér, digitálne alebo analógové záznamové a pamäťové médiá bez obsahu; mechanizmy prístrojov uvádzaných do činnosti vhođením mince; registračné pokladnice, počítacie stroje, zariadenia na spracovanie údajov a počítače; počítačové programy; hasiace prístroje; zariadenia na prenos zvuku a obrazu; telekomunikačné prístroje; prenosné telekomunikačné prístroje; mobilné telekomunikačné slúchadlá (headsety); digitálna komunikačná aparatúra a nástroje; digitálne tablety; tablety (prenosné počítače); počítačový hardvér; počítačový aplikačný softvér; softvér stiahnutelný z internetu; počítačový softvér (nahraté počítačové programy); počítačové softvérové aplikácie (sťahovateľné); softvérové aplikácie pre mobily, stiahnuteľné aplikácie pre multimediálne zariadenia; sťahovateľný alebo nahraný softvér na počítačové hry; vreckové počítače (PDA); vreckové počítače; mobilné telefóny; tyče na fotografie "selfie"; smart prstene; smartfóny; inteligentné hodinky; prenosné počítače; zariadenia telekomunikačných sietí; riadiaci softvér telekomunikačných sietí a telekomunikačných zariadení; ohňovzdorné ochranné odevy; chrániče hlavy; televízne prijímače; slúchadlá; zariadenia globálneho polohového systému (GPS); satelitné navigačné prístroje; počítačový softvér na CD-ROM diskoch; SD karty (bezpečnostné digitálne karty); okuliare; okuliariové šošovky; slnečné okuliare; ochranné okuliare a príslušné puzdrá; kontaktné šošovky; fotoaparáty; fotografické objektívy; MP3 prehrávače; zvukové pásky a audio kazety; audio disky; audio-video pásky; audio a video kazety; audio-video disky; videokazety; video disky; CD, DVD; elektronické publikácie (sťahovateľné); sťahovateľné obrazové súbory; sťahovateľné hudobné súbory; podložky pod myš; magnety; obaly na mobilné telefóny; puzdrá na mobilné telefóny; handsfree (slúchadlá so zabudovaným mikrofónom na telefonovanie bez držania telefónu); magnetické karty; zakódované karty; aplikačný softvér pre mobilný

telefón; telekomunikačný softvér; softvér na spracovanie finančných transakcií; elektronické informačné tabule; elektrické batérie (články); nabíjačky batérií; bezpečnostné poplašné zariadenia; bezpečnostné kamery; bezpečnostné výstražné zariadenia; bezpečnostné kontrolné zariadenia; bezpečnostné sledovacie zariadenia; počítačový softvér na bezpečnostné účely; počítačový softvér na poisťovacie účely; SIM karty; interaktívne terminály s dotykovými displejmi; antény; alarmy; elektrické káble; chemické prístroje a nástroje; počítačové operačné programy (nahraté); periférne zariadenia počítačov; zariadenia na spracovanie údajov; diagnostické prístroje (nie na lekárske použitie); diaľkomery; zariadenia na zaznamenávanie vzdialenosti; sťahovateľné zvonenia do mobilných telefónov; elektronické zabezpečovacie príviesky na tovary; okuliare; okuliare na športovanie; magnetické identifikačné karty; prístroje na vnútornú komunikáciu; reproduktory, amplióny; magnetické nosiče údajov; matematické pomôcky; modemy; elektrické monitorovacie prístroje; skúšobné prístroje (nie na lekárske použitie); vysieláče (telekomunikácie); zariadenia na správu mobilných prístrojov; softvér na správu mobilných prístrojov; midlvr na správu softvérových funkcií na elektronických zariadeniach; softvér počítačového vírusu; počítačový antivírusový softvér, softvér na ochranu súkromia; časti a súčasti pre všetky tovary uvedené v tejto triede tohto zoznamu.

35 - Reklamné služby; obchodný manažment; obchodná správa; obchodná administratíva; kancelárske práce; pripravovanie a vedenie vernostných a motivačných programov a dohľad nad nimi; maloobchodné a on-line maloobchodné služby v oblasti predaja tovaru, prístroje a nástroje vedecké, námorné, geodetické, fotografické, kinematografické, optické, signalizačné, kontrolné (inšpekcia), záchranné, vzdelávacie a prístroje a nástroje na meranie a váženie, prístroje a nástroje na vedenie, distribúciu, transformáciu, akumuláciu, reguláciu alebo kontrolu elektrického prúdu, prístroje na nahrávanie, prenos alebo reprodukciu zvuku alebo obrazu; maloobchodné a on-line maloobchodné služby v oblasti predaja tovaru, magnetické nosiče údajov, záznamové disky, kompaktné disky, DVD a ostatné nosiče digitálnych nahrávok, mechanizmy prístrojov uvádzaných do činnosti vhođením mince, registračné pokladnice, počítacie stroje, zariadenia na spracovanie údajov, počítače, počítačové programy, hasiace prístroje, prístroje na prenos zvuku alebo obrazov, telekomunikačné prístroje, mobilné telefónne prístroje, mobilné telekomunikačné telefóny; maloobchodné a on-line maloobchodné služby v oblasti predaja tovaru, digitálne telekomunikačné prístroje a nástroje, digitálne tabletové počítače, počítačový hardvér, počítačový aplikačný softvér, počítačový softvér, ktorý možno stiahnuť prostredníctvom internetu, nahrané počítačové programy, softvérové aplikácie, mobilné softvérové aplikácie, aplikácie s možnosťou stiahnutia pre multimediálne prístroje, počítačové hry, počítačový herný softvér, počítačové herné programy, vreckové počítače (PDA); maloobchodné a on-line maloobchodné služby v oblasti predaja tovaru, vreckové počítače, mobilné telefóny, prenosné počítače, telekomunikačné sieťové prístroje, obslužný softvér pre telekomunikačné

siete a telekomunikačné prístroje, ochranné odevy, ochranné prilby, televízne prijímače, slúchadlá, zariadenia globálneho polohového systému (GPS), satelitné navigačné prístroje, počítačový softvér nahratý na CD-ROM diskoch, SD karty, okuliare, sklá pre okuliare, slnečné okuliare; maloobchodné a on-line maloobchodné služby v oblasti predaja tovaru, ochranné okuliare a príslušné puzdrá, kontaktné šošovky, fotoaparáty, objektívy pre fotoaparáty, MP3 prehrávače, audiopásky, audiokazety, zvukové disky, audio-video pásky, audio-video kazety, audio-video disky, videopásky, videokazety, videodisky, kompaktné disky, DVD, elektronické publikácie s možnosťou stiahnutia, obrazové súbory s možnosťou stiahnutia, hudobné súbory s možnosťou stiahnutia, podložky pod počítačové myši, magnety, obaly pre mobilné telefóny, puzdrá pre mobilné telefóny; maloobchodné a on-line maloobchodné služby v oblasti predaja tovaru, hands-free súpravy pre telefóny, magnetické karty, kódované karty, softvérové aplikácie pre mobilné telefóny, telekomunikačný softvér, softvér na spracovanie finančných transakcií, elektronické poznámkové tabule, elektrické batérie, nabíjačky batérií, bezpečnostné poplašné prístroje, bezpečnostné kamery, bezpečnostné výstražné prístroje, bezpečnostné kontrolné prístroje, bezpečnostné sledovacie prístroje, počítačový softvér na bezpečnostné účely; maloobchodné a on-line maloobchodné služby v oblasti predaja tovaru, počítačový softvér na poisťovacie účely, SIM karty, antény, poplašné prístroje, elektrické káble, chemické prístroje a nástroje, nahraté počítačové operačné programy, počítačové periférne zariadenia, zariadenia na spracovanie údajov, diagnostické prístroje, nie na lekárske použitie, prístroje na meranie vzdialenosti, prístroje na zaznamenávanie vzdialenosti, zvonenia pre mobilné telefóny s možnosťou stiahnutia, elektronické štítky pre výrobky; maloobchodné a on-line maloobchodné služby v oblasti predaja tovaru, elektronické štítky pre výrobky, okuliare, okuliare na šport, magnetické identifikačné karty, interkomunikačné prístroje, reproduktory, magnetické dátové médiá, matematické nástroje, modely, elektronické monitorovacie prístroje, televízne prijímače, skúšobné prístroje s výnimkou prístrojov na lekárske účely, telekomunikačné vysieláče, papier, kartón, tlačoviny, fotografie, papiernický tovar a písacie potreby; maloobchodné a on-line maloobchodné služby v oblasti predaja tovaru, kancelárske potreby, vzdelávacie a učebné pomôcky, baliace materiály, učebné pomôcky, náčinie na písanie, písacie nástroje, písacie potreby, knihy, katalógy, karty, inštrukčné manuály, časopisy, zásielkové katalógy, noviny, brožované knihy, periodické publikácie, kalendáre, diáre, štítky, mapy, tlačené publikácie, pohľadnice, plagáty, vytlačené tarify, tlačivá; maloobchodné služby a on-line maloobchodné služby v oblasti predaja tovaru, odevy, obuv, pokrývky hlavy, domáce alebo kuchynské potreby a nádoby, súpravy kuchynského riadu, kuchynský riad okrem príborov, zariadenia na varenie jedla, nožiarstvo a príbory, čistiace výrobky, záhradnícke výrobky, šperky, hodinárske výrobky a chronometre, hudobné nástroje, zariadenia na osvetľovanie, textilie, textilné výrobky do domácností, nábytok, vybavenie domácnosti, tašky, batožina, kozmetické výrobky, kozmetické prípr-

avky, farmaceutické prípravky, čistiace prípravky; maloobchodné a on-line maloobchodné služby v oblasti predaja tovaru, tašky, batožina, hry a hračky, gymnastické potreby, športové potreby, športové náčinie, mäso, ryby, hydina, divina, jedlo, potraviny, cukrárske výrobky, zákusky, pečené výrobky, lahôdkárske výrobky, ovocie, kvety, káva, čaj, kakao, cukor, ryža, pivo, minerálne vody, minerálne a sytené vody a iné nealkoholické nápoje, alkoholické nápoje, zápalky, tabak; maloobchodné služby a on-line maloobchodné služby v oblasti predaja tovaru, interaktívne terminály s dotykovou obrazovkou, tyče na fotografie selfie (ručné statívy), inteligentné prstene, smartfóny, inteligentné hodinky, automobilové príslušenstvo, automobilové diely, vozidlá, palivá, stavebné materiály, železniarsky tovar z kovu, elektronické komponenty, nahratý obsah (nahrávky a záznamy); obchodné riadenie maloobchodných predajní; predplatné telekomunikačných služieb (pre tretie osoby); zhromažďovanie a systematizácia informácií do počítačových databáz; zostavovanie štatistík; analýzy nákladov; organizovanie súťaží na reklamné účely; nábor zamestnancov; personálne poradenstvo; sprostredkovateľne práce; poskytovanie informácií o zamestnávaní; poskytovanie informácií o zamestnávaní v súvislosti s mládežníckymi programami; obchodná správa licencií výrobkov a služieb (pre tretie osoby); obchodné informácie a rady spotrebiteľom pri výbere tovarov a služieb (poradňa pre spotrebiteľov); prieskum verejnej mienky; služby porovnávania cien; zásobovacie služby pre tretie osoby (nákup tovarov a služieb pre iné podniky); prenájom reklamných plôch; prenájom reklamného času v komunikačných médiách; podpora predaja (pre tretie osoby); vyhľadávanie sponzorov; dohodovanie obchodných zmlúv pre tretie osoby; informačné a poradenské služby týkajúce sa služieb uvedených v tejto triede tohto zoznamu; informačné a poradenské služby týkajúce sa služieb uvedených v tejto triede tohto zoznamu prostredníctvom počítačových databáz alebo internetu; informačné a poradenské služby týkajúce sa služieb uvedených v tejto triede tohto zoznamu prostredníctvom telekomunikačnej siete.

36 - Poisťovníctvo; finančné služby; peňažníctvo; nehnuteľnosti (služby); finančné informácie a poradenstvo súvisiace s tarifami; informácie a poradenstvo v oblasti financií a poistenia; finančné platobné služby; spracovanie platieb; elektronické platobné služby; automatizované platobné služby; spracovanie platobných transakcií prostredníctvom internetu; služby prevodu peňazí; elektronický prevod kapitálu; služby spojené s platbami účtov (finančné služby); internetové bankovníctvo; bankové služby prostredníctvom mobilných telefónov; služby v oblasti vydávania telefonických kariet; vydávanie hodnotových poukážok a kupónov; vydávanie cenných papierov; vydávanie predplatených darčekových kariet; vydávanie peňažných poukážok v súvislosti so zákazníkmi vernostnými programami; finančné sponzorstvo športu, športových tímov a športových podujatí; správa poisťovních plánov; poistenie pre telekomunikačné prístroje a nástroje; poistenie pre mobilné telekomunikačné prístroje a nástroje; poistenie pre digitálne prístroje a nástroje; poistenie pre digitálne tablety a počítače; poistenie pre počítačový softvér

a hardvér; cestovné poistenie; poistenie vozidiel; poistenie domu; organizovanie dobročinných zbierok; služby platobných kariet; služby debetných kariet; kancelárie zaoberajúce sa inkasovaním pohľadávok; finančné sponzorstvo; odhadovanie nákladov na opravu (finančné odhadovanie); prenájom budov; finančné odhady a oceňovanie (poisťovníctvo, bankovníctvo, nehnuteľnosti); sprostredkovanie nehnuteľností; služby správy nehnuteľností v oblasti kancelárskych priestorov; prenájom kancelárskych priestorov; prenájom nehnuteľností; prenájom nákupných priestorov; realitné kancelárie; oceňovanie nehnuteľností; správa nehnuteľností; vyberanie nájomného; prenájom bytov; oceňovanie známkov; finančný lízing; finančný lízing mobilných telefónov, počítačov a tabletov (prenosných počítačov); informačné a poradenské služby týkajúce sa služieb uvedených v tejto triede tohto zoznamu; informačné a poradenské služby týkajúce sa služieb uvedených v tejto triede tohto zoznamu prostredníctvom internetu počítačových databáz a telekomunikačných sietí.

38 - Telekomunikačné služby; vysielanie káblovej televízie; komunikácia mobilnými telefónmi; komunikácia prostredníctvom počítačových terminálov; komunikácia prostredníctvom optických sietí; telefonická komunikácia; prenos správ a obrazových informácií prostredníctvom počítačov; elektronické zobrazovacie tabule (telekomunikačné služby); prenos elektronickej pošty; faxové prenosi; informácie v oblasti telekomunikácií; posielanie správ; výzvy (pagingové služby) (rádiom, telefónom alebo inými elektronickými komunikačnými prostriedkami); poskytovanie prístupu do databáz; poskytovanie priestoru na diskusiu na internete; poskytovanie telekomunikačných kanálov na tele-nákupy; poskytovanie telekomunikačného pripojenia do svetovej počítačovej siete; poskytovanie užívateľského prístupu do svetovej počítačovej siete; rádiové vysielanie; prenájom prístupového času do svetových počítačových sietí; prenájom prístrojov na prenos správ; prenájom modemov; prenájom telekomunikačného vybavenia; prenájom telefónov; prenos signálu prostredníctvom satelitu; služby vstupu do telekomunikačných sietí (smervanie a pripájanie); telekonferenčné služby; telegrafická komunikácia; telefonické služby; televízne vysielanie; telexové služby; prenos digitálnych súborov; online posielanie pohľadníc; posielanie telegramov; hlasová odkazová služba; spravodajské kancelárie; bezdrôtové vysielanie; mobilné komunikačné služby; služby telekomunikačných brán; poskytovanie prístupu do databáz, na webové stránky a portály; poskytovanie prístupu k platformám a portálom na internete; poskytovanie prístupu k obsahu, na webové stránky a portály; telekomunikačné služby poskytované prostredníctvom platformami a portálom na internete a iných médiách; služby mobilnej telekomunikačnej siete; služby v oblasti pevných telekomunikačných liniek; poskytovanie širokopásmového telekomunikačného prístupu; bezdrôtové širokopásmové komunikačné služby; služby v oblasti bezdrôtovej komunikácie; digitálne komunikačné služby; vysielacie služby; vysielacie služby týkajúce sa IP TV; poskytovanie prístupu k internetovej televízii; služby pre prístup k internetu; služby v oblasti elektronickej pošty a textových správ; telekomunikačné informácie

poskytované prostredníctvom telekomunikačných sietí; prenájom a riadenie prístupového času k dátovým sieťam, databázam a internetu (služby sieťových poskytovateľov); komunikačné služby pre prístup k databázam; prenájom prístupového času do počítačovej databázy; prevádzkovanie telekomunikačných sietí; služby elektronických oznamovacích tabúl; poskytovanie prístupu k blogom; poskytovanie telekomunikačného prístupu k zvukovému vysielaniu; poskytovanie diskusných fór online; poskytovanie elektronického telekomunikačného pripojenia; poskytovanie prístupu k počítačovým databázam v oblasti nadviazovania spoločenských kontaktov prostredníctvom sietí a zoznamovania sa; informačné a poradenské služby týkajúce sa služieb uvedených v tejto triede tohto zoznamu; poradenské a informačné služby týkajúce sa služieb uvedených v tejto triede tohto zoznamu prostredníctvom internetu, počítačových databáz a telekomunikačných sietí.

41 - Vzdelávanie; organizovanie výcvikov, kurzov a školení; zábava; športová a kultúrna činnosť; akadémie (vzdelávanie); zábavné parky; organizovanie a vedenie kolokvií; organizovanie a vedenie koncertov; organizovanie a vedenie konferencií; organizovanie a vedenie kongresov; organizovanie a vedenie seminárov; organizovanie a vedenie sympózií; organizovanie a vedenie workshopov (školenia); organizovanie súťaží krásy; rezervácie vstupeniek na zábavné predstavenia; premietanie kinematografických filmov; výchovno-zábavné klubové služby; koučovanie (školenie); diskotéky (služby); informácie o výchove a vzdelávaní; skúšanie, preskúšavanie (pedagogická činnosť); elektronická edičná činnosť v malom (DTP služby); služby estrádnych umelcov; informácie o možnostiach zábavy; organizovanie módných prehliadok na zábavné účely; produkcia filmov (nie reklamných); hazardné hry (herne); online poskytovanie počítačových hier (z počítačových sietí); prenájom vybavenia herní; fitness kluby (zdravotné a kondičné cvičenia); služby poskytované prázdninovými táborami (zábava); reportérske služby; organizovanie estrád (impresario služby); organizovanie športových súťaží; plánovanie a organizovanie večierkov; služby osobných trénerov (fitness cvičenia); telesná výchova; praktický výcvik (ukážky); hudobná tvorba; tvorba rozhlasových a televíznych programov; tvorba divadelných alebo iných predstavení; herne s hracími automatmi (služby); karaoke služby; online poskytovanie elektronických publikácií (bez možnosti kopírovania); poskytovanie športovísk; vydávanie kníh; online vydávanie elektronických kníh a časopisov; vydávanie textov (okrem reklamných); rozhlasová zábava; nahrávacie štúdiá (služby); poskytovanie zariadení na oddych a rekreáciu; tábory na športové sústredenia; titulkovanie; televízna zábava; divadelné predstavenia; služby agentúr ponúkajúcich vstupenky na zábavné podujatia; meranie času na športových podujatiach; vyučovanie; služby v oblasti interaktívnej zábavy; služby v oblasti elektronických hier poskytované prostredníctvom akejkoľvek komunikačnej siete; zábavné služby poskytované prostredníctvom telekomunikačných sietí; informácie o vzdelávacích, výcvikových, zábavných, športových a kultúrnych činnostiach, poskytované prostredníctvom telekomunikačných sietí; tvorba tele-

víznych programov (nie reklamných); zostavovanie časového plánu televízneho vysielania (programovanie vysielania); služby televíznej tvorby poskytované prostredníctvom technológie internetového protokolu; organizovanie hudobných predstavení; organizovanie živých vystúpení; nočné kluby (zábava); prenájom miest pre konanie hudobných podujatí a štadiónov; služby kasína (hazardné hry); služby rezervácie vstupeniek na zábavné, športové a kultúrne podujatia; informačné služby o vstupenkách na zábavné, športové a kultúrne podujatia; služby agentúr ponúkajúcich vstupenky na zábavné, športové a kultúrne podujatia; poskytovanie on-line počítačových hier (z počítačových sietí); prenájom počítačových herných programov; počítačové zábavné služby; poskytovanie informácií, správ a komentárov v oblasti počítačových hier; zabezpečovanie, organizovanie a usporiadanie počítačových herných súťaží; vydateľské služby (okrem vydávania reklamných textov); online poskytovanie elektronických publikácií bez možnosti stiahnutia (kopírovania); organizovanie a usporiadanie kvízov, hier a súťaží (nie na reklamné účely); organizovanie a vedenie súťaží, hier a kvízov na zábavné, rekreačné, kultúrne a vzdelávacie účely; organizovanie súťaží spojených s udeľovaním cien (nie na reklamné účely); organizovanie telefonických súťaží (nie na reklamné účely); služby v oblasti profesionálneho školenia; informačné a poradenské služby týkajúce služieb uvedených v tejto triede tohto zoznamu; poradenské a informačné služby týkajúce sa služieb uvedených v tejto triede tohto zoznamu prostredníctvom internetu, počítačových databáz a telekomunikačných sietí.

42 - Vedecké a technologické služby a s nimi súvisiaci výskum a projektovanie; priemyselné analýzy a priemyselný výskum; návrh a vývoj počítačového hardvéru a softvéru; kalibrácia; vytváranie oblakov na vyvolanie zrážok; počítačové programovanie; požičiavanie počítačov; poradenstvo v oblasti počítačových programov; tvorba počítačového softvéru; aktualizovanie počítačového softvéru; analýzy počítačových systémov; návrh počítačových systémov; vypracovanie stavebných výkresov; poradenstvo v oblasti návrhu a vývoja počítačového hardvéru; poradenstvo v oblasti úspory energie; prevod údajov alebo dokumentov z fyzických médií na elektronické médiá; tvorba a udržiavanie webových stránok (pre tretie osoby); prevod (konverzia) počítačových programov alebo údajov (nie fyzických); digitalizácia dokumentov (skenovanie); zhotovovanie kópií počítačových programov; inžinierska činnosť; host'ovanie na počítačových stránkach (webových stránkach); priemyselné dizajnérstvo; inštalácie počítačového softvéru; vedecké laboratórne služby; geodézia (zememeračstvo); údržba počítačového softvéru; skúšobníctvo, overovanie a kontrola kvality materiálov; strojársky výskum; diaľkové monitorovanie počítačových systémov; navrhovanie obalov, obalové dizajnérstvo; štúdie technických projektov; poskytovanie internetových vyhľadávačov; poskytovanie vedeckých informácií a poradenstva o kompenzácii uhlíkových emisií; kontroly kvality; obnovovanie počítačových databáz; požičiavanie počítačového softvéru; prenájom webových serverov; výskum a vývoj nových výrobkov (pre zákaz-

níkov); expertízy (inžinierske práce); technologický výskum; informačné technológie; programovanie zariadení na spracovanie údajov; poradenstvo v oblasti počítačových technológií; prenájom počítačového hardvéru; služby poskytovateľov služieb aplikácií (ASP); tvorba a údržba softvéru pre blogy (pre tretie osoby); poradenstvo v oblasti telekomunikačných technológií; služby prenájom počítačov a zariadení na spracovanie údajov; technologické služby v oblasti navrhovania a plánovania telekomunikačného vybavenia; predpovede počasia; výskum v oblasti telekomunikačných technológií; monitorovanie sieťových systémov v oblasti telekomunikácií na zisťovanie porúch; technologické poradenstvo v oblasti telekomunikácií a telekomunikačných zariadení; služby zabezpečenia údajov prostredníctvom firewallu; výskum v oblasti počítačovej a internetovej bezpečnosti; návrh a vývoj počítačových bezpečnostných monitorovacích systémov; údržba počítačového softvéru v oblasti počítačovej bezpečnosti a predchádzania počítačovým rizikám; aktualizácia počítačového softvéru v oblasti počítačovej bezpečnosti a predchádzania počítačovým rizikám; navrhovanie, vývoj a obnovovanie bezpečnostných systémov pre elektronické údaje v oblasti informačných technológií; poradenstvo v oblasti internetovej bezpečnosti; monitorovanie počítačových bezpečnostných systémov; programovanie internetových bezpečnostných programov; odborné poradenské služby v oblasti počítačovej bezpečnosti; konzultácie v oblasti bezpečnostného softvéru; počítačová analýza bezpečnostných hrozieb pre ochranu údajov; navrhovanie a vývoj bezpečnostných systémov pre elektronické údaje; návrh a vývoj internetových dátových bezpečnostných systémov; ochrana počítačov proti počítačovým vírusom; odblokovanie mobilných telefónov; prenájom počítačových serverov (serverhosting); poskytovanie softvéru prostredníctvom internetu (SaaS); konzultačné služby v oblasti softvéru ako služby (SaaS); poskytovanie počítačovej platformy prostredníctvom internetu (PaaS); informačné a poradenské služby týkajúce sa služieb uvedených v tejto triede tohto zoznamu; poradenské a informačné služby týkajúce sa služieb uvedených v tejto triede tohto zoznamu prostredníctvom internetu, počítačových databáz a telekomunikačných sietí.

(540) O2 Smart Paušál

(550) slovná

(731) O2 Worldwide Limited, 20 Air Street, London W1B 5AN, GB;

(740) ROTT, RŮŽIČKA & GUTTMANN, v. o. s., Bratislava, SK;

(210) 2124-2019

(220) 26.9.2019

11(511) 9, 16, 35, 37, 38, 39, 40, 41, 42, 45

(511) 9 - Magnetické nosiče údajov; magnetické disky; audiovizuálne kompaktné disky; optické kompaktné disky; optické nosiče údajov; nosiče zvukových nahrávok; elektronické publikácie (sťahovateľné); kreslené filmy; nahraté počítačové programy; počítačový softvér (nahraté počítačové programy); sťahovateľné počítačové programy; nahratý softvér na počítačové hry; sťahovateľný softvér na počítačové hry.

16 - Časopisy (periodiká); kalendáre; noviny; periodiká; plagáty; tlačene publikácie; tlačoviny; tlačivá (formuláre); fotografie (tlačoviny); grafické vzory (tlačoviny); katalógy; knihy; komiksy; grafické reprodukcie; grafické zobrazenia.

35 - Zásielkové reklamné služby; pomoc pri riadení obchodnej činnosti; reklamné plagátovanie; platené reklamné služby typu „klikni sem“; grafická úprava tlačovín na reklamné účely; tvorba reklamných filmov; obchodný manažment pre poskytovateľov služieb na voľnej nohe; prieskum trhu; organizovanie obchodných alebo reklamných výstav; rozširovanie reklamných oznamov; personálne poradenstvo; poradenstvo v oblasti komunikácie (reklama); predvádzanie (služby modeliek) na reklamné účely a podporu predaja; predvádzanie tovaru; prenájom reklamného času v komunikačných médiách; prenájom reklamných materiálov; reklama; online reklama na počítačovej komunikačnej sieti; reklamné agentúry; rozširovanie reklamných oznamov; rozširovanie reklamných materiálov zákazníkom (letáky, prospekty, tlačoviny, vzorky); aktualizovanie reklamných materiálov; prenájom reklamných plôch; vydávanie reklamných textov; písanie reklamných textov; rozhlasová reklama; vzťahy s verejnosťou (public relations); televízna reklama; rozširovanie vzoriek tovarov; prieskum trhu; prieskum verejnej mienky; obchodný alebo podnikateľský prieskum; zostavovanie štatistík; komerčné informačné kancelárie; analýzy nákladov; podpora predaja (pre tretie osoby); poradenstvo v oblasti komunikácie (vzťahy s verejnosťou); poradenstvo v oblasti komunikácie (reklama); spracovanie textov; prezentácia výrobkov v komunikačných médiách pre maloobchod; poskytovanie obchodných alebo podnikateľských informácií; poskytovanie obchodných alebo podnikateľských kontaktných informácií; optimalizácia internetových vyhľadávačov na podporu predaja; cielený marketing; vonkajšia reklama; marketing v rámci vydávania softvéru.

37 - Maľovanie a opravy reklamných tabúl.

38 - Prenos správ a obrazových informácií prostredníctvom počítačov; poskytovanie užívateľského prístupu do svetovej počítačovej siete; komunikácia prostredníctvom počítačových terminálov.

39 - Sprostredkovanie dopravy; balenie darčiekov.

40 - Fototlač; kreslenie, rytie laserom; tlač, tlačenie; sieťotlač, serigrafia; ofsetová tlač.

41 - Akadémie (vzdelávanie); organizovanie a vedenie kolokvií; organizovanie a vedenie konferencií; organizovanie a vedenie kongresov; organizovanie a vedenie seminárov; organizovanie a vedenie sympózií; organizovanie kultúrnych alebo vzdelávacích výstav; organizovanie plesov; organizovanie predstavení (manažérske služby); organizovanie vedomostných alebo zábavných súťaží; organizovanie súťaží krásy; organizovanie športových súťaží; organizovanie živých vystúpení; plánovanie a organizovanie večierkov; diskotéky (služby); divadelné predstavenia; poradenstvo pri voľbe povolania (v oblasti výchovy a vzdelávania); informácie o možnostiach zábavy; informácie o možnostiach rekreácie; online poskytovanie počítačových hier (z počítačových sietí); online poskytovanie elektronických publikácií (bez možnosti kopírovania); vydávanie textov (okrem reklamných); režisovanie filmov (okrem reklamných); online

vydávanie elektronických kníh a časopisov; vydávanie kníh; vydávanie textov (okrem reklamných); produkcia filmov (nie reklamných); fotografovanie; písanie televíznych a filmových scenárov (tvorba); rozhlasová zábava; vyučovanie; vzdelávanie; rezervácie vstupeniek na zábavné predstavenia.

42 - Obnovovanie počítačových databáz; zhotovenie kópií počítačových programov; hostovanie na počítačových stránkach (webových stránkach); počítačové programovanie; tvorba počítačového softvéru; aktualizovanie počítačového softvéru; požičiavanie počítačového softvéru; tvorba a udržiavanie webových stránok (pre tretie osoby); grafické dizajnérstvo; navrhovanie grafickej úpravy reklamných materiálov; poradenstvo pri tvorbe webových stránok; poradenstvo v oblasti informačných technológií; poradenstvo v oblasti počítačových technológií; výzdoba interiérov; priemyselné dizajnérstvo; navrhovanie obalov, obalové dizajnérstvo; módne návrhárstvo; navrhovanie vzhľadu výrobkov (priemyselné dizajnérstvo).

45 - Poradenstvo v oblasti práv duševného vlastníctva.

(540)



(550) obrazová

(591) čierna, fialová, oranžová

(731) Wiktor Leo Burnett, s. r. o., Leškova 5, 811 04 Bratislava, SK;

(740) MST PARTNERS, s. r. o., Bratislava, SK;

(210) 2261-2019

(220) 9.10.2019

11(511) 30, 33, 43

(511) 30 - Káva, čaj, kakao a kávové náhradky; ryža, cestoviny a rezance; tapioka a ságo; múka a obilninové výrobky; chlieb, pekárské a cukrárske výrobky; čokoláda; smotanové zmrzliny, šerbety a ostatné zmrzliny; cukor, med, melasový sirup; droždie, prášky do pečiva; soľ, koreniny, korenie, konzervované bylinky; ocot, omáčky a iné chuťové prísady; konzumný ľad.

33 - Víno.

43 - Kaviarne.

(540)

Lúbezná

(550) obrazová

(731) Passionis s.r.o., Golianova 13, 974 01 Banská Bystrica, SK;

(740) Advokátska kancelária MESSINGER & Partners, s.r.o., Banská Bystrica, SK;

(210) 2316-2019

(220) 14.10.2019

11(511) 37, 41, 42

(511) 37 - Elektroinštalračné služby; inteligentné elektroinštalračie; inštalračie, údržba a opravy požiarnych hlásičov; inštalračie, údržba a opravy poplašných systémov proti vlámaniu; inštalračie, údržba a opravy kamerových a bezpečnostných systémov; inštalračie, údržba a opravy elektrickej zabezpečovacej signalizácie; inštalračie, údržba a opravy audio a video vrátnikov; inštalračie, údržba a opravy audio a video systémov v domoch, bytoch, reštauráciách, chatách; inštalračie, údržba a opravy štruktúrovanej kabeláže; údržba a opravy elektrických zariadení v domoch, bytoch, reštauráciách, chatách; údržba a opravy elektrických prístrojov; údržba a opravy elektrosпотреbičov.

41 - Prenájom zvukových prístrojov a zariadení; prenájom audio prístrojov; prenájom osvetľovacích prístrojov a zariadení pre kluby, bary, diskotéky, divadlá, domy kultúry, tanečné sály, športoviská.

42 - Navrhovanie štruktúrovanej kabeláže (inžinierske služby).

(540)

(550) obrazová

(591) červená, biela, čierna

(731) UMBRELLA Security Systems, s.r.o., Tulská 5302/97, 974 04 Banská Bystrica, SK;

(740) Zathurecka INPARTNERS GROUP s.r.o., Banská Bystrica, SK;

(210) 2406-2019

(220) 23.10.2019

11(511) 40

(511) 40 - Kováčstvo; frézovanie; rytie, gravírovanie; obrábanie kovov; konečná úprava povrchov (mechanická alebo chemická); tryskové pieskované; zváranie.

(540)

(550) obrazová

(591) odtiene modrej; čierna

(731) KOVOMONT BM s.r.o., Tomášikova 23/C, 821 01 Bratislava, SK;

(740) Jozef Klučka - STYLE, Partizánske, SK;

(210) 2423-2019

(220) 28.10.2019

11(511) 11, 32, 33

(511) 11 - Prístroje na prípravu, ohrev, chladenie a dávkovanie nápojov.

32 - Pivo; nealkoholické nápoje; balená voda; siry a iné nealkoholické prípravky na výrobu nápojov.

33 - Alkoholické nápoje okrem piva; víno; ovocné destilované nápoje.

(540) Crystalis

(550) slovná

(731) Crystalis s.r.o., Antala Staška 1075/41a, 140 00 Praha 4, CZ;

(740) LORENC IP advokátní a patentová kancelář s.r.o., 150 00 Praha 5, CZ;

(210) 2443-2019

(220) 28.10.2019

11(511) 3, 35, 44

(511) 3 - Parfumy; toaletné vody; kozmetické gély (nie na lekárske použitie); kúpeľové a sprchové soli nie na lekárske použitie; toaletné mydlá; telové dezodoranty (parfuméria); kozmetické krémy; kozmetické mlieka; kozmetické pleťové vody; púder (kozmetika); prípravky na ochranu pred slnkom (kozmetika); prípravky na líčenie; odličovacie prípravky; laky na nechty; šampóny; gély na vlasy; spreje, peny a balzamy na modelovanie vlasov a na starostlivosť o ne; prípravky na farbenie a odfarbovanie vlasov; vlasové vody a séra (kozmetika); esenciálne (éterické) oleje; prípravky na čistenie zubov; odličovacie tampóny z vaty; vatové tyčinky na kozmetické použitie; kozmetické taštičky; pracie prostriedky; čistiacie prípravky; laky na vlasy; špirály na riasy; lesky na pery; balzamy (nie na lekárske použitie); suché šampóny; vlasové kondicionéry; fytokozmetické prípravky.

35 - Maloobchodné a veľkoobchodné služby s tovarmi uvedenými v triede 3 tohto zoznamu prostredníctvom telekomunikačnej a výpočtovej techniky; obchodná správa spoločnosti (pre tretie osoby); obchodné sprostredkovateľské služby; administratívne spracovanie obchodných objednávok; predvádzanie tovarov; prezentácie tovarov a služieb vo veľkoobchodoch, supermarketoch, maloobchodoch, obchodných domoch a internetových obchodoch na obchodné a/alebo reklamné účely; dohodovanie obchodných zmlúv pre tretie osoby; maloobchodné a/alebo veľkoobchodné služby s kozmetickými výrobkami prostredníctvom internetu; optimalizácia internetových vyhľadávačov na podporu predaja; poskytovanie spotrebiteľských informácií prostredníctvom webových stránok; poskytovanie obchodných informácií prostredníctvom webových stránok; poskytovanie obchodných rád a informácií spotrebiteľom pri nákupe tovarov a služieb prostredníctvom webových stránok; podpora predaja pre tretie osoby prostredníctvom počítačovej siete; poskytovanie obchodných informácií prostredníctvom počítačovej siete; marketing; prieskum trhu; sprostredkovanie reklamnej a propagačnej činnosti; organizovanie komerčných a reklamných výstav; vytváranie obchodných a obchodno-informačných sietí; administratívne spracovanie

covanie obchodných objednávok; fakturácia; vystavovanie a predvádzanie tovarov na obchodné a/alebo reklamné účely; maloobchodné služby s tovarmi v oblasti kozmetiky a hygieny.

44 - Starostlivosť o hygienu a krásu ľudí alebo zvierat; služby vizážistov; salóny krásy; kadernícke salóny.

(540) Biokrása Krásna od prírody

(550) slovná

(731) BIOkrása s.r.o., M. R. Štefánika 21, 934 01 Levice, SK;

(210) 2445-2019

(220) 17.10.2019

11(511) 5, 35, 36, 37, 39, 40, 42, 44

(511) 5 - Farmaceutické, lekárske a zverolekárske prípravky; hygienické výrobky na lekárske použitie; diétne potraviny a diétne látky na lekárske alebo zverolekárske použitie, potraviny pre dojčatá; výživové doplnky pre ľudí a zvieratá; náplasti, obväzový materiál; materiály na plombovanie zubov a na zubné odtlačky; dezinfekčné prípravky; prípravky na ničenie škodcov; fungicidy, herbicidy.

35 - Reklama; obchodný manažment; obchodná administratíva; kancelárske práce.

36 - Poisťovníctvo; finančníctvo; peňažníctvo; nehnuteľnosti (služby).

37 - Stavebníctvo; opravy zdravotníckych prístrojov a zariadení; inštalácie zdravotníckych prístrojov a zariadení.

39 - Doprava; balenie a skladovanie tovaru; organizovanie ciest.

40 - Spracovanie a úprava materiálov.

42 - Vedecké a technologické služby a s nimi súvisiaci výskum a projektovanie; priemyselné analýzy a priemyselný výskum; navrhovanie a vývoj počítačového hardvéru a softvéru.

44 - Lekárske služby; zverolekárske služby; starostlivosť o hygienu a krásu ľudí alebo zvierat; poľnohospodárske, záhradnícke a lesnícke služby.

(540)



(550) obrazová

(591) modrá, biela, čierna

(731) Trispire, s.r.o., Račianske mýto 1/B, 831 02 Bratislava, SK;

(740) Vároši Peter, JUDr., Bratislava, SK;

(210) 2495-2019

(220) 5.11.2019

11(511) 31

(511) 31 - Semená na pestovanie rastlín; semená na pestovanie kukurice; kukurica.

(540)



(550) obrazová

(591) červená, zelená

(731) Pioneer Hi-Bred Northern Europe Sales Division GmbH, Apensener Str. 198, 216 14 Buxtehude, DE;

(740) Kinstellar, s. r. o., Bratislava, SK;

(210) 2498-2019

(220) 5.11.2019

11(511) 31

(511) 31 - Semená na pestovanie rastlín; semená na pestovanie kukurice; kukurica.

(540)



(550) obrazová

(591) modrá, zelená

(731) Pioneer Hi-Bred Northern Europe Sales Division GmbH, Apensener Str. 198, 216 14 Buxtehude, DE;

(740) Kinstellar, s. r. o., Bratislava, SK;

(210) 2600-2019

(220) 19.11.2019

(310) 556752

(320) 21.6.2019

(330) CZ

11(511) 16, 21, 25, 31, 32, 33, 35, 40, 41, 43

(511) 16 - Blahoželanania (pohľadnice); kalendáre; letáky; papierové alebo lepenkové obaly na fľaše; papierové reklamné tabule; papierové podložky pod poháre; papierové obrúsky (prestieranie); papierové obrusy; papierové podložky na stôl (anglické prestieranie); podložky pod pivové poháre; papierové alebo lepenkové pútače; prospekty; tlačoviny.

21 - Džbány; hrnčeky; jedálenské súpravy (riad); karafy; korbele; fľaše; kuchynský stolový riad (okrem príborov); vedierka na ľad; poháre, šálky, hrnčeky na pitie; otvárače na fľaše (elektrické alebo neelektrické); papierové alebo plastové poháre; podložky pod pivové poháre okrem papierových alebo látkových; prestieranie na stolovanie okrem textilného a papierového; držiaky na jedálne listky; stojany na obrúsky; pivové poháre; džbány na pivo.

25 - Košeľe; košeľe s krátkym rukávom; kravaty; obuv; odevy; opasky na peniaze (odevy); opasky (odevy); športové dresy; vrchné ošatenie; šatky, šály; tričká; vesty; zástery (odevy).

31 - Pivovarský slad; slad na výrobu piva a liehovín; mláto; slad; pivovarnický jačmeň, chmeľ.

32 - Minerálne a sytené vody; nealkoholické nápoje; nealkoholické nápoje s obsahom ovocných štiav; nealkoholické nápoje na báze ovocia ochutené čajom; nealkoholické koktaily; nealkoholické aperitívy; nealkoholické sladové nápoje; nealkoholický cider; ovocné šťavy; prášky na prípravu šumivých nápojov; nápoje z ovocných štiav; nápoje na báze piva; nealkoholické pivo; nealkoholické nápoje s príchutou piva; ochutené pivo; pivo; pivové koktaily; sirupy na výrobu nápojov; sladové pivo.

33 - Cider; alkoholické nápoje okrem piva; aperitívy; liehové esencie; destilované nápoje; digestíva (likéry a liehoviny); víno; koktaily; liehoviny; likéry.

35 - Reklama; marketing; podpora predaja (pre tretie osoby); prezentácia výrobkov v komunikačných médiách pre maloobchod.

40 - Varenie piva pre tretie osoby.

41 - Diskotéky (služby); výchovnozábavné klubové služby; plánovanie večierkov (zábava); organizovanie a vedenie koncertov; organizovanie a vedenie seminárov; organizovanie a vedenie tvorivých dielní (výučba); organizovanie súťaží; organizovanie športových aktivít a súťaží; organizovanie výstav na kultúrne alebo vzdelávacie účely; prevádzkovanie herní; služby kasín (hazardné hry); poskytovanie zariadení na oddych a rekreáciu; nočné kluby (zábava); vzdelávanie; zábava.

43 - Bary (služby); bufetové služby; reštauračné (stravovacie) služby v hoteloch; samoobslužné jedálne; závodné jedálne; kaviarne; pivnice (pohostinstvá); pizzerie; podávanie alkoholických nápojov; podávanie jedál a nápojov; podávanie nápojov v mikropivovaroch; podávanie nápojov v pivniciach s vlastným pivovarom; pohostinstvá (služby); usporadúvanie slávnostných hostín (banketov); poskytovanie informácií o reštauráciách; dodávanie nápojov na objednávku (katering); reštauračné (stravovacie) služby; samoobslužné reštaurácie; dočasný prenájom izieb; hostely; hotelové a motelové služby; prenájom a požičovanie kuchynského riadu; prenájom barového vybavenia; prenájom kuchynských prístrojov.

(540) **POD PROUDEM**

(550) slovná

(731) Plzeňský Prazdroj, a. s., U Prazdroje 64/7, 301 00 Plzeň, Východní Předměstí, CZ;

(740) BELEŠČÁK & PARTNERS, s.r.o., Piešťany, SK;

(210) **2601-2019**

(220) 19.11.2019

11(511) **32, 35, 43**

(511) 32 - Minerálne vody (nápoje); ovocné a zeleninové šťavy ako nápoje alebo na výrobu nealkoholických nápojov; pivná mladinka; sladové nápoje; nealkoholické nápoje; ovocné šťavy; mušty; nealkoholické prípravky na výrobu nápojov; sirupy na výrobu nápojov; šumivé nápoje; stolo-

vé vody vrátane vôd ochutených; pramenité a minerálne vody vrátane vôd ochutených; balená voda; zmesi a prášky na prípravu nápojov; pivo; sladové pivo; zázvorové pivo; miešané nápoje s obsahom piva; výťažky z chmeľu na výrobu piva; príchute na výrobu piva.

35 - Marketing a obchodné služby s výrobkami uvedenými v triede 32 tohto zoznamu; prezentácia výrobkov v komunikačných médiách pre účely maloobchodu; predvádzanie tovaru; reklama a propagačná činnosť; marketingový prieskum.

43 - Pohostinské a kaviarenské služby; obstarávanie poukážok na stravovanie; ubytovacie kancelárie (hotely, penzióny); hotelierske služby; motely (služby); penzióny; prenájom prechodného ubytovania; prenájom potrieb na prevádzku reštauračných zariadení; rýchle občerstvenie (snackbary); bary (služby); bufetové služby; samoobslužné jedálne; závodné jedálne; cukrárne; kaviarne; reštauračné (stravovacie) služby; čapovanie piva (služby); poskytovanie jedál a nápojov; prevádzkovanie stravovacích zariadení; dodávanie hotových jedál a nápojov na objednávku (katering).

(540) **Gambrinus**

Patron našeho piva

(550) slovná

(731) Plzeňský Prazdroj, a. s., U Prazdroje 64/7, 301 00 Plzeň, Východní Předměstí, CZ;

(740) BELEŠČÁK & PARTNERS, s.r.o., Piešťany, SK;

(210) **2602-2019**

(220) 19.11.2019

11(511) **30, 31, 32, 33, 40**

(511) 30 - Šerbety (zmrzlinové nápoje); sušené bylinky; konzervované bylinky; konzervované záhradné bylinky (chuťové prísady); zeleninové drene (omáčky, potraviny).

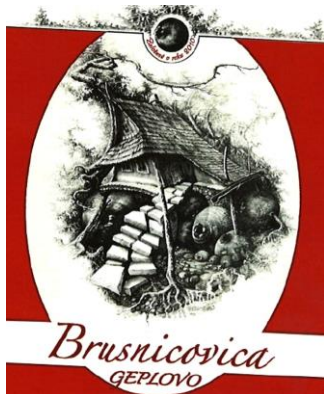
31 - Čerstvé záhradné bylinky; čerstvé bio bylinky; čerstvé bylinky v kvetináčoch; sušené bylinky na dekoráciu.

32 - Šerbety (nápoje); mrazené ovocné nápoje; nízkokalorické nealkoholické nápoje; nápoje pre športovcov; nealkoholické ovocné nápoje; nápoje obsahujúce vitamíny; mrazené sytené nápoje; zeleninové džúsy (nápoje); nesýtené nealkoholické nápoje; nealkoholické sladové nápoje; výživovo obohatené nápoje; nápoje z jablkového džúsu; nápoje s príchutou ovocia; nápoje z ovocných džúsov; nápoje z hroznového džúsu; nápoje s ovocným základom; nealkoholické ochutené sytené nápoje; nápoje z pomarančového džúsu; mixované zeleninové nápoje (smoothies); nealkoholické nápoje s ovocnou príchutou; mixované ovocné alebo zeleninové nápoje; nealkoholické nápoje obohatené o vitamíny; nealkoholické nápoje obsahujúce zeleninové džúsy; nealkoholické nápoje zo sušeného ovocia; nealkoholické nápoje s obsahom ovocných štiav; nápoje so šťavou zo zelenej zeleniny; nápoje obsahujúce miešané ovocné a zeleninové džúsy; nealkoholické nápoje obohatené vitamínmi a minerálnymi soľami; nealkoholické bezsladové nápoje (s výnimkou nápojov na lekárske účely).

33 - Liehoviny a destiláty; shochu (liehoviny); fermentované liehoviny; digestíva (liehoviny a likéry); destilované nápoje; nízkoalkoholické nápoje;

horké likéry; alkoholické energetické nápoje; alkoholické nápoje okrem piva; alkoholické nápoje s ovocím; alkoholické nápoje z ovocia; alcopops (sladké alkoholické nápoje); nápoje na báze vína; alkoholické ovocné koktailové nápoje; nápoje obsahujúce víno (vínne streky); vopred pripravené miešané alkoholické nápoje (nie s pivom).
40 - Konzervovanie nápojov; konzervovanie potravín.

(540)



(550) obrazová

(591) červená, biela

(731) Karkošiak Igor, Ing. arch., Nižná Boca 20, 032 34 Nižná Boca, SK;

(740) JANČI & Partners s.r.o., Liptovský Mikuláš, SK;

(210) 2605-2019

(220) 19.11.2019

11(511) 30, 31, 32, 33, 40

(511) 30 - Šerbety (zmrzlinové nápoje); sušené bylinky; konzervované bylinky; konzervované záhradné bylinky (chuťové prísady); zeleninové drene (omáčky, potraviny).

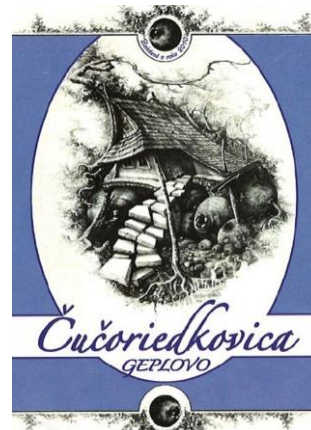
31 - Čerstvé záhradné bylinky; čerstvé bio bylinky; čerstvé bylinky v kvetináčoch; sušené bylinky na dekoráciu.

32 - Šerbety (nápoje); mrazené ovocné nápoje; nízkokalorické nealkoholické nápoje; nápoje pre športovcov; nealkoholické ovocné nápoje; nápoje obsahujúce vitamíny; mrazené sytené nápoje; zeleninové džúsy (nápoje); nesýtené nealkoholické nápoje; nealkoholické sladové nápoje; výživovo obohatené nápoje; nápoje z jablkového džúsu; nápoje s príchut'ou ovocia; nápoje z ovocných džúsov; nápoje z hrozňového džúsu; nápoje s ovocným základom; nealkoholické ochutené sytené nápoje; nápoje z pomarančového džúsu; mixované zeleninové nápoje (smoothies); nealkoholické nápoje s ovocnou príchut'ou; mixované ovocné alebo zeleninové nápoje; nealkoholické nápoje obohatené o vitamíny; nealkoholické nápoje obsahujúce zeleninové džúsy; nealkoholické nápoje zo sušeného ovocia; nealkoholické nápoje s obsahom ovocných štiav; nápoje so šľavou zo zelenej zeleniny; nápoje obsahujúce miešané ovocné a zeleninové džúsy; nealkoholické nápoje obohatené vitamínmi a minerálnymi soľami; nealkoholické bezsladové nápoje (s výnimkou nápojov na lekárske účely).

33 - Liehoviny a destiláty; shochu (liehoviny); fermentované liehoviny; digestíva (liehoviny a likéry); destilované nápoje; nízkalkoholické nápoje;

horké likéry; alkoholické energetické nápoje; alkoholické nápoje okrem piva; alkoholické nápoje s ovocím; alkoholické nápoje z ovocia; alcopops (sladké alkoholické nápoje); nápoje na báze vína; alkoholické ovocné koktailové nápoje; nápoje obsahujúce víno (vínne streky); vopred pripravené miešané alkoholické nápoje (nie s pivom).
40 - Konzervovanie nápojov; konzervovanie potravín.

(540)



(550) obrazová

(591) fialová, biela

(731) Karkošiak Igor, Ing. arch., Nižná Boca 20, 032 34 Nižná Boca, SK;

(740) JANČI & Partners s.r.o., Liptovský Mikuláš, SK;

(210) 2608-2019

(220) 19.11.2019

11(511) 32, 35, 43

(511) 32 - Minerálne vody (nápoje); ovocné a zeleninové šľavy ako nápoje alebo na výrobu nealkoholických nápojov; pivná mladinka; sladové nápoje; nealkoholické nápoje; ovocné šľavy; mušty; nealkoholické prípravky na výrobu nápojov; sirupy na výrobu nápojov; šumivé nápoje; stolové vody vrátane vôd ochutených; pramenité a minerálne vody vrátane vôd ochutených; balená voda; zmesi a prášky na prípravu nápojov; pivo; sladové pivo; zázvorové pivo; miešané nápoje s obsahom piva; výtlačky z chmeľu na výrobu piva; príchute na výrobu piva.

35 - Marketing a obchodné služby s výrobkami uvedenými v triede 32 tohto zoznamu; prezentácia výrobkov v komunikačných médiách pre účely maloobchodu; predvádzanie tovaru; reklama a propagačná činnosť; marketingový prieskum.

43 - Pohostinské a kaviarské služby; obstarávanie poukážok na stravovanie; ubytovacie kancelárie (hotely, penzióny); hotelierske služby; motely (služby); penzióny; prenájom prechodného ubytovania; prenájom potrieb na prevádzku reštauračných zariadení; rýchle občerstvenie (snackbary); bary (služby); bufetové služby; samoobslužné jedálne; závodné jedálne; cukrárne; kaviarne; reštauračné (stravovacie) služby; čapovanie piva (služby); poskytovanie jedál a nápojov; prevádzkovanie stravovacích zariadení; dodávanie hotových jedál a nápojov na objednávku (katering).

(540)



(550) obrazová

(731) Plzeňský Prazdroj, a. s., U Prazdroje 64/7, 301 00 Plzeň, Východní Předměstí, CZ;

(740) BELEŠČÁK & PARTNERS, s.r.o., Piešťany, SK;

(210) 2626-2019

(220) 19.11.2019

11(511) 16, 21, 25, 31, 32, 33, 35, 40, 41, 43

(511) 16 - Blahoželania (pohľadnice); kalendáre; letáky; papierové alebo lepenkové obaly na fľaše; papierové reklamné tabule; papierové podložky pod poháre; papierové obrúsky (prestieranie); papierové obrusy; papierové podložky na stôl (anglické prestieranie); podložky pod pivo poháre; papierové alebo lepenkové pútače; prospekty; tlačoviny.

21 - Džbány; hrnceky; jedálenské súpravy (riad); karafy; korbele; fľaše; kuchynský stolový riad (okrem príborov); vedierka na ľad; poháre, šálky, hrnceky na pitie; otvárače na fľaše (elektrické alebo neelektrické); papierové alebo plastové poháre; podložky pod pivo poháre okrem papierových alebo látkových; prestieranie na stolovanie okrem textilného a papierového; držiačky na jedálne lístky; stojany na obrúsky; pivo poháre; džbány na pivo.

25 - Košeľe; košeľe s krátkym rukávom; kravaty; obuv; odevy; opasky na peniaze (odevy); opasky (odevy); športové dresy; vrchné ošatenie; šatky, šály; tričká; vesty; zástery (odevy).

31 - Pivovarský slad; slad na výrobu piva a liehovín; mláto; slad; pivovarnický jačmeň, chmeľ.

32 - Minerálne a sýtené vody; nealkoholické nápoje; nealkoholické nápoje s obsahom ovocných štiav; nealkoholické nápoje na báze ovocia ochutené čajom; nealkoholické koktaily; nealkoholické aperitívy; nealkoholické sladové nápoje; nealkoholický cider; ovocné šťavy; prášky na prípravu šumivých nápojov; nápoje z ovocných štiav; nápoje na báze piva; nealkoholické pivo; nealkoholické nápoje s príchutou piva; ochutené pivo; pivo; pivo koktaily; sirupy na výrobu nápojov; sladové pivo.

33 - Cider; alkoholické nápoje okrem piva; aperitívy; liehové esencie; destilované nápoje; digestíva (likéry a liehoviny); víno; koktaily; liehoviny; likéry.

35 - Reklama; marketing; podpora predaja (pre tretie osoby); prezentácia výrobkov v komunikačných médiách pre maloobchod.

40 - Varenie piva pre tretie osoby.

41 - Diskotéky (služby); výchovno-zábavné klubové služby; plánovanie večierok (zábava); organizovanie a vedenie koncertov; organizovanie a vedenie seminárov; organizovanie a vedenie tvorivých dielní (výučba); organizovanie súťaží; orga-

nizovanie športových aktivít a súťaží; organizovanie výstav na kultúrne alebo vzdelávacie účely; prevádzkovanie herní; služby kasín (hazardné hry); poskytovanie zariadení na oddych a rekreáciu; nočné kluby (zábava); vzdelávanie; zábava.

43 - Bary (služby); bufetové služby; reštauračné (stravovacie) služby v hoteloch; samoobslužné jedálne; závodné jedálne; kaviarne; pivnice (pohostinstvá); pizzerie; podávanie alkoholických nápojov; podávanie jedál a nápojov; podávanie nápojov v mikropivovaroch; podávanie nápojov v pivniciach s vlastným pivovarom; pohostinstvá (služby); usporadúvanie slávnostných hostín (banketov); poskytovanie informácií o reštauráciách; dodávanie nápojov na objednávku (katering); reštauračné (stravovacie) služby; samoobslužné reštaurácie; dočasný prenájom izieb; hostely; hotelové a motelové služby; prenájom a požičovanie kuchynského riadu; prenájom barového vybavenia; prenájom kuchynských prístrojov.

(540) PIVOVAR PROUD

(550) slovná

(731) Plzeňský Prazdroj, a. s., U Prazdroje 64/7, 301 00 Plzeň, Východní Předměstí, CZ;

(740) BELEŠČÁK & PARTNERS, s.r.o., Piešťany, SK;

(210) 2645-2019

(220) 25.11.2019

11(511) 6, 14, 16, 19, 21, 33

(511) 6 - Kovové umelecké diela.

14 - Acháty; hodinové ručičky; ingoty z drahých kovov; jantárové šperky; jantárové korálky; amulety (klenotnícke výrobky); strieborný drôt; strieborná niť (klenotnícke výrobky); hodiny; hodinárske kyvadlá; perá (časti hodinových strojov); náramky (klenotnícke výrobky); náramkové hodinky; remienky na náramkové hodinky; prívesky (klenotnícke výrobky); brošne (klenotnícke výrobky); hodinové a hodinkové ciferníky; slnečné hodiny; hodinové stroje; retiazky (klenotnícke výrobky); retiazky na hodinky; chronografy (hodinky); chronometre; chronoskopy (na meranie krátkych časových úsekov); nástroje na meranie času; časomiere; náhrdelníky (klenotnícke výrobky); elektrické hodiny a hodinky; spony na kravaty; mince; diamanty; retiazky z drahých kovov (klenotnícke výrobky); retiazky z drahých kovov (klenotnícke výrobky); atómové hodiny; kontrolné hodiny (na kontrolu ďalších hodín); hodinové skrinky; irídium; šperky zo slonoviny; gagátové ozdoby; gagát (smolné uhlie) (surovina alebo polotovary); medené žetóny; klenotnícke výrobky; klenoty; medailóny (klenotnícke výrobky); medaily; drahé kovy (surovina alebo polotovary); hodinky; hodinkové pružiny (perá); hodinkové sklíčka; mechanizmy hodín a hodínok (hodinové a hodinkové strojčeky); olivín (drahé kamene); zlato (surovina alebo polotovary); zlaté nite (klenotnícke výrobky); osmium; paládium; ozdobné ihlice; korálky (klenotnícke výrobky); polodrahokamy; drahé kamene; platina; budíky; rádium; ruténium; spinely (drahé kamene); sochy z drahých kovov; štras (brúsené olovnaté sklo); zliatiny drahých kovov; hodinárske točičky; prstene (klenotnícke výrobky); umelecké diela z drahých kovov; škatuľky, schránky z drahých kovov; klenotnícke výrobky na pokrývky hlavy; náušnice;

klenotnícke výrobky na obuv; manžetové gombíky; busty z drahých kovov; hodinkové puzdrá (súčasť hodínok); kazety na hodinky; figuríny z drahých kovov; sošky z drahých kovov; ihlice (klenotnícke výrobky); ihlice na kravaty; odznaky z drahých kovov; krúžky na kľúče (s príveskom alebo ozdobou); striebro (surovina alebo polotovary); stopky; klenoty, šperky z emailovanej keramiky; šperkovnice; korálky na výrobu šperkov; šperkárské uzávery; komponenty šperkov; cestovné obaly a puzdrá na šperky; kabošony na výrobu šperkov; krúžky na kľúče z drahých kovov; krabičky na šperky; hodinkové ručičky; modlitebné korálky misbaha; textilné vyšívane náramky (bižutéria); prívesky na kľúče; ružence; kríže z drahých kovov (nie šperky); krížiky (šperky); samonavijacie krúžky na kľúče; ozdobné klobúkové ihlice (šperky).

16 - Obrazy (maľby) zarámované alebo nezarámované.

19 - Umelecké diela z kameňa, betónu a mramoru.

21 - Porcelánové, keramické, kameninové, terakotové alebo sklenené umelecké predmety.

33 - Víno.

(540)



(550) obrazová

(591) čierna, oranžová

(731) N-Global European s.r.o., Nám. M. R. Štefánika 5/28, 945 01 Komárno 1, SK;

(740) Mgr. Emese Suba, Komárno, SK;

(210) 2679-2019

(220) 28.11.2019

11(511) 3, 21, 44

(511) 3 - Skrášľovacie masky (kozmetické prípravky); laky na nechty; prípravky na líčenie; vulkanický popol na čistenie; umelé mihalnice; kozmetické prípravky na mihalnice; kozmetické prípravky; vata na kozmetické použitie; kozmetické ceruzky; kozmetické krémy; odličovacie prípravky; odlakovače; depilačné prípravky; epilačné prípravky; depilačný vosk; líčidlá; vazelína na kozmetické použitie; tuky na kozmetické použitie; peroxid vodíka na kozmetické použitie; kozmetické pleťové vody; kozmetické prípravky na obočie; umelé nechty; prípravky na ošetrovanie nechtov; kozmetické prípravky na starostlivosť o pleť; pomády na kozmetické použitie; puder (kozmetika); kozmetické prípravky na opaľovanie; lepidlá na nalepovanie umelých mihalnic; obrúsky napustené pleťovými vodami; kozmetické lepidlá; špirály na riasy, maskary; lesky na pery; ozdobné nálepky na nechty; odlakovače na nechty; očné gélové náplasti na kozmetické použitie; trblietky na nechty.

21 - Kozmetické pomôcky; štetce na obočie; kozmetické štetce; kefy na očné riasy.

44 - Salóny krásy; manikúra; solária (služby); služby vizážistov; depilácia voskom.

(540) ANIKA

(550) slovná

(731) Anna Pavlíková - ANIKA, Valča 120, 038 35 Valča, SK;

(740) AK JUDr. Silvia Tatarková, s.r.o., Martin, SK;

(210) 2683-2019

(220) 2.12.2019

11(511) 1, 24, 27, 35, 37, 39, 42

(511) 1 - Priemyselné chemikálie; plasty (suroviny); lepidlá pre priemysel.

24 - Tkaniny; posteľné pokrývky; obrusy (okrem papierových).

27 - Koberce, rohožky, rohože, linoleum; papierové tapety; podlahové krytiny z PVC; vinylové podlahové krytiny.

35 - Veľkoobchodné a maloobchodné a služby s podlahovými krytinami.

37 - Inštalácia podlahových krytín.

39 - Doprava podlahových krytín.

42 - Štúdie technických projektov.

(540)



(550) obrazová

(591) červená, biela

(731) KOBERCE BRENO, spol. s r.o., Antala Staška 1071, 140 00 Praha 4, CZ;

(740) Břeský Ladislav, JUDr., Praha, CZ;

(210) 2684-2019

(220) 2.12.2019

11(511) 1, 35, 37, 39, 42

(511) 1 - Priemyselné chemikálie; plasty (suroviny); lepidlá pre priemysel.

35 - Veľkoobchodné a maloobchodné služby s podlahovými krytinami.

37 - Inštalácia podlahových krytín.

39 - Doprava podlahových krytín.

42 - Štúdie technických projektov.

(540)



(550) obrazová

(591) červená, biela

(731) KOBERCE BRENO, spol. s r.o., Antala Staška 1071, 140 00 Praha 4, CZ;

(740) Břeský Ladislav, JUDr., Praha, CZ;

(210) 2687-2019

(220) 2.12.2019

11(511) 1, 24, 27, 35, 37, 39, 42

(511) 1 - Priemyselné chemikálie; plasty (suroviny); lepidlá pre priemysel.

24 - Tkaniny; posteľné pokrývky; obrusy (okrem papierových).

27 - Koberce, rohožky, rohože, linoleum; papierové tapety; podlahové krytiny z PVC; vinylové podlahové krytiny.

35 - Veľkoobchodné a maloobchodné a služby s podlahovými krytinami.

37 - Inštalácia podlahových krytín.

39 - Doprava podlahových krytín.

42 - Štúdie technických projektov.

(540)


(550) obrazová

(591) červená, čierna, biela

(731) KOBERCÉ BRENO, spol. s r.o., Antala Staška 1071, 140 00 Praha 4, CZ;

(740) Břeský Ladislav, JUDr., Praha, CZ;

(210) 2690-2019

(220) 2.12.2019

11(511) 1, 35, 37, 39, 42

(511) 1 - Priemyselné chemikálie; plasty (suroviny); lepidlá pre priemysel.

35 - Veľkoobchodné a maloobchodné služby s podlahovými krytinami.

37 - Inštalácia podlahových krytín.

39 - Doprava podlahových krytín.

42 - Štúdie technických projektov.

(540)


(550) obrazová

(591) červená, biela

(731) KOBERCÉ BRENO, spol. s r.o., Antala Staška 1071, 140 00 Praha 4, CZ;

(740) Břeský Ladislav, JUDr., Praha, CZ;

(210) 2692-2019

(220) 2.12.2019

11(511) 1, 35, 37, 39, 42

(511) 1 - Priemyselné chemikálie; plasty (suroviny); lepidlá pre priemysel.

35 - Veľkoobchodné a maloobchodné služby s podlahovými krytinami.

37 - Inštalácia podlahových krytín.

39 - Doprava podlahových krytín.

42 - Štúdie technických projektov.

(540)


(550) obrazová

(591) červená, biela

(731) KOBERCÉ BRENO, spol. s r.o., Antala Staška 1071, 140 00 Praha 4, CZ;

(740) Břeský Ladislav, JUDr., Praha, CZ;

(210) 2695-2019

(220) 28.11.2019

11(511) 41

(511) 41 - Zábavné parky; telesná výchova; gymnastický výcvik; poskytovanie športovísk; organizovanie športových súťaží; prenájom športových plôch; služby osobných trénerov (fitnes cvičenia); kurzy telesného cvičenia; individuálne vyučovanie.

(540)


(550) obrazová

(591) biela, čierna, fialová

(731) SUNNY HILL, s.r.o., Hroznová 4727/15, 902 01 Pezinok, SK;

(210) 2732-2019

(220) 6.12.2019

11(511) 34

(511) 34 - Tabak; potreby pre fajčiarov; zápalky.

(540) QUINTERO

(550) slovná

(731) CORPORACION HABANOS, S.A., Carretera Vieja de Guanabacoa y Línea del Ferrocarril Final, Guanabacoa, La Habana, CU;

(740) Šafař Pavel, JUDr., Bratislava, SK;

(210) 2734-2019

(220) 8.12.2019

11(511) 5, 30, 35

(511) 5 - Diétne sucháre na lekárske použitie; diétne sušienky na lekárske použitie; diétne piškóty na lekárske použitie; diétne keksy na lekárske použitie; diétne dietetické diétne pečivo na lekárske použitie; diétne cukrovinky na lekárske použitie; diétne bonbóny na lekárske použitie; pastilky na lekárske použitie; žuvačky na lekárske použitie; diétna čokoláda na lekárske použitie; cukrovinkárske a pečivárske výrobky pre diabetikov.

30 - Čokoláda; čokoládové cukrovinky; nečokoládové cukrovinky; cukríky; obilninové výrobky; trvanlivé, polotrvanlivé a jemné pečivo; perníky, medovníky; keksy, tyčinky; sušienky; krekerky (slané pečivo); koláče, dezerty, zákusky; torty; oblátky;

vianočné kolekcie a iné cukrovinky na ozdobovanie vianočných stromčekov; müsli; sucháre; biskvity; pralinky; piškóty; vafle; trubičky; pastilky (cukrovinky); bonbóny; lizanky; karamelky (cukríky); fondán (cukrovinky); ovocné želé (cukrovinky); mentolové cukríky; žuvačky; zmrzliny; cukor; med.

35 - Maloobchodné a veľkoobchodné služby s tovarmi uvedenými v triede 5 a 30 tohto zoznamu; sprostredkovanie obchodu s tovarmi.

(540) PAPINO

(550) slovná

(731) PALOMA PLUS, s.r.o., E. Belluša 12, 921 01 Piešťany, SK;

(740) Holakovský Štefan, Ing., Bratislava, SK;

(210) 2739-2019

(220) 6.12.2019

11(511) 33

(511) 33 - Alkoholické nápoje okrem piva.

(540)



(550) obrazová

(591) biela, čierna, okrová

(731) GAS Familia, s.r.o. Stará Ľubovňa, Prešovská 8, 064 01 Stará Ľubovňa, SK;

(740) Belička Iva, Ing., Banská Bystrica, SK;

(210) 2773-2019

(220) 11.12.2019

11(511) 9, 35, 42

(511) 9 - Počítačové softvérové aplikácie (sťahovateľné) pre poskytovanie informácií o profesionáloch (poskytovateľoch tovarov a služieb) pre zákazníkov, poskytovanie informácií profesionálom (poskytovateľom tovarov a služieb) o zákazníkoch a spájanie profesionálov (poskytovateľov tovarov a služieb) a zákazníkov prostredníctvom odporúčaní; počítačové softvérové aplikácie (sťahovateľné) pre platobné služby, zasielanie správ, plánovanie a uskutočňovanie transakcií medzi zákazníkmi a profesionálmi (poskytovateľmi tovarov a služieb).

35 - Podpora predaja tovarov a služieb tretích osôb prostredníctvom reklamy na internete; šírenie reklamy tretie osoby prostredníctvom internetu; on line poskytovanie obchodného priestoru pre nákupcov a predajcov tovarov a služieb; obchodné sprostredkovateľské služby; poskytovanie obchodných informácií zákazníkom o vybraných profesionáloch (poskytovateľoch tovarov a služieb) v oblasti služieb v domácnosti, všeobecného obstarávania, stavebných služieb, upratovania domácností, záhradkárstva a terénnych úprav, interiérového dizajnu, údržby a opráv, sťahovania, organizovania zábavných podujatí, fotografovania, cateringu, zábavy, hudby, prenájmu výbavy na zábavné podujatia, výučby a vzdelávania, zamestnania a pra-

covnej činnosti, hudobnej výchovy, umenia a remesiel, zdravia, krásy, wellnessu, masáže, osobného výcviku, výživy, koučingu, medicíny, obchodných služieb, práva, informačných technológií, obchodného poradenstva a podpory, účtovníctva, dizajnu, opatrovania detí, výcviku zvierat a ich opatrovania.

42 - Poskytovanie dočasného používania softvéru, nestiahnuteľného v podobe mobilnej aplikácie, ktorá poskytuje zákazníkovi informácie o profesionáloch (poskytovateľoch tovarov a služieb), poskytuje profesionálom (poskytovateľom tovarov a služieb) informácie o zákazníkoch a spája profesionálov (poskytovateľov tovarov a služieb) a zákazníkov prostredníctvom odporúčaní; poskytovanie dočasného používania nestiahnuteľného softvéru v podobe mobilnej aplikácie pre platobné služby, zasielanie správ, plánovanie a uskutočňovanie transakcií medzi zákazníkmi a profesionálmi (poskytovateľmi tovarov a služieb).

(540) wilio jednoducho vyriešené

(550) slovná

(731) People2People, s. r. o., Suché mýto 6, 811 03 Bratislava, SK;

(740) GÁLIK & PARTNERS ADVOKÁTSKA KANCELÁRIA s.r.o, Bratislava, SK;

(210) 2774-2019

(220) 11.12.2019

11(511) 33

(511) 33 - Liehoviny.

(540)



(550) obrazová

(591) strieborná, sivá, čierna, modrá, červená, biela

(731) ST. NICOLAUS a.s., 1. mája 113, 031 28 Lip-tovský Mikuláš, SK;

(740) G. Lehnert, k.s., Bratislava, SK;

(210) 2778-2019

(220) 11.12.2019

11(511) 5

(511) 5 - Farmaceutické prípravky humánne na liečbu nespavosti.

(540) SPIZOL

(550) slovná

(731) Zentiva, k.s., U Kabelovny 130, 102 37 Praha 10 - Dolní Měcholupy, CZ;

(740) Bachratá Magdaléna, Mgr., Bratislava, SK;

(210) 2782-2019

(220) 9.12.2019

11(511) 34

(511) 34 - Tabak; fajčiarske potreby; zápalky; cigarety; puzdrá na cigarety; cigaretové filtre; cigaretové náustky; cigaretový papier; cigaretové špičky; špičky na cigaretové náustky; fajky; krátke cigary; cigary; popolníky pre fajčiarov; zapaľovače pre fajčiarov.

(540) **CHAUFFE**

(550) slovná

(731) Nobel Quest International Limited, P.O. BOX 3152, VG1110 Road Town, Tortola, VG;

(740) BELEŠČÁK & PARTNERS, s.r.o., Piešťany, SK;

(210) 2783-2019

(220) 10.12.2019

11(511) 34

(511) 34 - Tabak, surový alebo spracovaný; tabakové výrobky; cigary; cigarety; krátke cigary; tabak na šúľanie vlastných cigariet; fajkový tabak; žuvací tabak; šnupavý tabak; cigarety so zmesou tabaku a klinčekov (kretiek); snus; tabakové náhradky (nie na lekárske použitie); elektronické cigarety; tabakové výrobky určené na ohrievanie; elektronické zariadenia a ich časti na ohrievanie cigariet alebo tabaku s cieľom uvoľniť aerosól obsahujúci nikotín na inhaláciu; nikotínové roztoky na použitie v elektronických cigaretách; fajčiarske potreby; cigaretový papier; cigaretové trubičky; cigaretové filtre; dózy na tabak; puzdrá na cigarety; popolníky pre fajčiarov; fajky; vreckové prístroje na šúľanie cigariet; zapaľovače pre fajčiarov; zápalky.

(540) **PHILIP MORRIS PEARL BLUE**

(550) slovná

(731) Philip Morris Brands Sàrl, Quai Jeanrenaud 3, 2000 Neuchâtel, CH;

(740) FAJNOR IP s.r.o., Bratislava, SK;

(210) 2784-2019

(220) 10.12.2019

11(511) 16, 21, 24, 25, 32, 35, 41

(511) 16 - Papierové servítky; papierové podložky pod poháre; letáky; papierové pasparty; plagáty; veľké plošné plagáty; podložky pod pivové poháre; útržkové bloky; papierové alebo kartónové vývesné tabule; papierové obaly na fľaše; papierové, lepenkové alebo kartónové etikety; pohľadnice; jedálne lístky z papiera; polepy a samolepky na automobily.

21 - Plastové poháre; papierové poháre; sklenené poháre; poháre; keramické hmčky; keramické džbány; keramické holby; keramické stojany na jedálne lístky; plastové stojany na jedálne lístky; porcelánové podnosy; keramické podnosy; papierové podnosy; porcelánové džbány; fľaše.

24 - Tkaniny; obrusy (okrem papierových); textilné obrúsky na stolovanie; textilné prestieranie na stolovanie.

25 - Odevy; obuv; čiapky; šiltovky; šatky, šály.

32 - Pivo; nealkoholické nápoje; nápoje na báze piva.

35 - Podpora predaja (pre tretie osoby); reklama; organizovanie súťaží na reklamné účely; online reklama na počítačovej komunikačnej sieti.

41 - Organizovanie zábavných podujatí; vzdelávanie; výchova; zábava; organizovanie športových a kultúrnych podujatí.

(540) **HALLA**

(550) slovná

(731) Pivovary Staropramen s.r.o., Nádražní 43/84, 150 00 Praha 5, CZ;

(740) HAVEL & PARTNERS s.r.o., advokátska kancelária, Bratislava, SK;

(210) 2785-2019

(220) 13.12.2019

11(511) 41, 44

(511) 41 - Školenia; vzdelávanie; vyučovanie; organizovanie a vedenie seminárov; odborné preškolenie; telesná výchova.

44 - Fyzioterapia; terapeutické služby; zdravotné poradenstvo; zdravotnícka starostlivosť; zdravotné strediská (služby); prenájom zdravotníckeho vybavenia; telemedicínske služby.

(540)



(550) obrazová

(591) biela, modrá, čierna

(731) ReFit clinic s.r.o., Gagarinova 5B, 821 01 Bratislava, SK;

(740) Tencerová Miroslava, JUDr., Bratislava, SK;

(210) 2786-2019

(220) 13.12.2019

11(511) 35, 36, 42

(511) 35 - Reklama; marketing; vydávanie reklamných textov; online reklama na počítačovej komunikačnej sieti; služby porovnávania cien; optimalizácia internetových vyhľadávačov na podporu predaja; optimalizácia obchodovania na webových stránkach; obchodné sprostredkovateľské služby; online poskytovanie obchodného priestoru pre nákupcov a predajcov tovarov a služieb; obchodný manažment; obchodná administratíva; kancelárske práce; reklamné plagátovanie; rozširovanie reklamných oznamov; rozširovanie reklamných materiálov zákazníkom (letáky, prospekty, tlačoviny, vzorky); organizovanie obchodných alebo reklamných výstav; prenájom reklamných plôch; organizovanie obchodných alebo reklamných veľtrhov; písanie reklamných textov.

36 - Prenájom nehnuteľností; sprostredkovanie (maklérstvo); úverové agentúry; realitné kancelárie; sprostredkovanie nehnuteľností; sprostredkovanie poistenia; oceňovanie nehnuteľností; kapitálové investície; pôžičky (finančné úvery); daňové odhady (služby); finančné odhady a oceňovanie (poisťovníctvo, bankovníctvo, nehnuteľnosti); správcovstvo majetku (pre tretie osoby); financovanie (služby); finančné riadenie; správa nehnuteľností; prenájom bytov; ubytovacie kancelárie (prenájom bývania); finančné analýzy; finančné poradenstvo;

informácie o poistení; prenájom kancelárskych priestorov; poskytovanie finančných informácií prostredníctvom webových stránok; prenájom zdieľaných kancelárskych priestorov.

42 - Výskum a vývoj v oblasti stavebníctva; inžinierska činnosť vo výstavbe; poradenská činnosť v oblasti stavebníctva; projektová činnosť; geodetické služby; kartografické služby.

(540) GEODEAL

(550) slovná

(731) GEODEAL s. r. o., Ľanová 3066/2, 934 01 Levice, SK;

(740) Eva Petránová Advokátska kancelária s.r.o., Prešov, SK;

(210) 2792-2019

(220) 13.12.2019

11(511) 11

(511) 11 - Výchrevné kotly.

(540)



(550) obrazová

(591) oranžová, šedá

(731) Pavel Vigaš - VIMAR, M. Čulena 25, 974 11 Banská Bystrica, SK;

(210) 2793-2019

(220) 13.12.2019

11(511) 35, 36, 41

(511) 35 - Pomoc pri riadení obchodnej činnosti; poskytovanie obchodných alebo podnikateľských informácií; poradenstvo pri organizovaní a riadení obchodnej činnosti; poradenstvo pri riadení podnikov; prieskum trhu; obchodné odhady; obchodný alebo podnikateľský prieskum; poradenské služby pri riadení obchodnej činnosti; odborné obchodné alebo podnikateľské poradenstvo; prieskum verejnej mienky; subdodávateľské služby (obchodné služby); marketing; podnikové riadenie refundovaných programov (pre tretie osoby); zbieranie údajov do počítačových databáz; zoraďovanie údajov v počítačových databázach; aktualizácia a údržba údajov v počítačových databázach; sprostredkovanie kúpy a predaja.

36 - Kapitálové investície (vlastné investície aj riadenie a správa investícií v prospech tretích osôb); zriaďovanie fondov; správa fondov; finančné záručné služby; klíring (bezhotovostné zúčtovávanie vzájomných pohľadávok a záväzkov); pôžičky (finančné úvery); daňové odhady (služby); finančné odhady a oceňovanie (poisťovníctvo, bankovníctvo, nehnuteľnosti, ekonomické odhady a oceňovanie); faktoring; financovanie (služby); finančné riadenie; finančný lízing; finančné analýzy; účtovné a daňové poradenstvo; finančné poradenstvo; konzultačné služby v oblasti poisťovníctva; finančné informácie; finančné sponzorstvo; konzervatívne fondy (služby); poskytovanie finančných in-

formácií prostredníctvom webových stránok; finančné riadenie refundovaných platieb (pre tretie osoby); investovanie do fondov; sprostredkovanie obchodu s akciami a obligáciami; finančné záruky; finančný výskum, príprava obchodných plánov; finančné plánovanie.

41 - Vyučovanie; vzdelávanie; školenia; organizovanie a vedenie vzdelávacích fór s osobnou účasťou; organizovanie a vedenie seminárov a školení.

(540) AXELERO

(550) slovná

(731) Mulica Miroslav, Ing., Dúbravy 191, 962 12 Detva, SK;

(740) Brichtová Tatiana, JUDr., Bratislava, SK;

(210) 2794-2019

(220) 13.12.2019

11(511) 35, 36, 41

(511) 35 - Pomoc pri riadení obchodnej činnosti; poskytovanie obchodných alebo podnikateľských informácií; poradenstvo pri organizovaní a riadení obchodnej činnosti; poradenstvo pri riadení podnikov; prieskum trhu; obchodné odhady; obchodný alebo podnikateľský prieskum; poradenské služby pri riadení obchodnej činnosti; odborné obchodné alebo podnikateľské poradenstvo; prieskum verejnej mienky; subdodávateľské služby (obchodné služby); marketing; podnikové riadenie refundovaných programov (pre tretie osoby); zbieranie údajov do počítačových databáz; zoraďovanie údajov v počítačových databázach; aktualizácia a údržba údajov v počítačových databázach; sprostredkovanie kúpy a predaja.

36 - Kapitálové investície (vlastné investície aj riadenie a správa investícií v prospech tretích osôb); zriaďovanie fondov; správa fondov; finančné záručné služby; klíring (bezhotovostné zúčtovávanie vzájomných pohľadávok a záväzkov); pôžičky (finančné úvery); daňové odhady (služby); finančné odhady a oceňovanie (poisťovníctvo, bankovníctvo, nehnuteľnosti, ekonomické odhady a oceňovanie); faktoring; financovanie (služby); finančné riadenie; finančný lízing; finančné analýzy; účtovné a daňové poradenstvo; finančné poradenstvo; konzultačné služby v oblasti poisťovníctva; finančné informácie; finančné sponzorstvo; konzervatívne fondy (služby); poskytovanie finančných informácií prostredníctvom webových stránok; finančné riadenie refundovaných platieb (pre tretie osoby); investovanie do fondov; sprostredkovanie obchodu s akciami a obligáciami; finančné záruky; finančný výskum, príprava obchodných plánov; finančné plánovanie.

41 - Vyučovanie; vzdelávanie; školenia; organizovanie a vedenie vzdelávacích fór s osobnou účasťou; organizovanie a vedenie seminárov a školení.

(540) AXCAP

(550) slovná

(731) Mulica Miroslav, Ing., Dúbravy 191, 962 12 Detva, SK;

(740) Brichtová Tatiana, JUDr., Bratislava, SK;

(210) 2795-2019

(220) 13.12.2019

11(511) 35, 36, 41

(511) 35 - Pomoc pri riadení obchodnej činnosti; poskytovanie obchodných alebo podnikateľských informácií; poradenstvo pri organizovaní a riadení obchodnej činnosti; poradenstvo pri riadení podnikov; prieskum trhu; obchodné odhady; obchodný alebo podnikateľský prieskum; poradenské služby pri riadení obchodnej činnosti; odborné obchodné alebo podnikateľské poradenstvo; prieskum verejnej mienky; subdodávateľské služby (obchodné služby); marketing; podnikové riadenie refundovaných programov (pre tretie osoby); zbieranie údajov do počítačových databáz; zoraďovanie údajov v počítačových databázach; aktualizácia a údržba údajov v počítačových databázach; sprostredkovanie kúpy a predaja.

36 - Kapitálové investície (vlastné investície aj riadenie a správa investícií v prospech tretích osôb); zriaďovanie fondov; správa fondov; finančné záručné služby; klíring (bezhotovostné zúčtovávanie vzájomných pohľadávok a záväzkov); pôžičky (finančné úvery); daňové odhady (služby); finančné odhady a oceňovanie (poistovníctvo, bankovníctvo, nehnuteľnosti, ekonomické odhady a oceňovanie); faktoring; financovanie (služby); finančné riadenie; finančný lízing; finančné analýzy; účtovné a daňové poradenstvo; finančné poradenstvo; konzultačné služby v oblasti poisťovníctva; finančné informácie; finančné sponzorstvo; konzervatívne fondy (služby); poskytovanie finančných informácií prostredníctvom webových stránok; finančné riadenie refundovaných platieb (pre tretie osoby); investovanie do fondov; sprostredkovanie obchodu s akciami a obligáciami; finančné záručky; finančný výskum, príprava obchodných plánov; finančné plánovanie.

41 - Vyučovanie; vzdelávanie; školenia; organizovanie a vedenie vzdelávacích fór s osobnou účasťou; organizovanie a vedenie seminárov a školení.

(540) AXELERO CAPITAL

(550) slovná

(731) Mulica Miroslav, Ing., Dúbravy 191, 962 12 Detva, SK;

(740) Brichtová Tatiana, JUDr., Bratislava, SK;

(210) 2799-2019

(220) 13.12.2019

11(511) 4, 9, 11, 16, 35, 42

(511) 4 - Elektrická energia.

9 - Transformátory (elektrotechnika); skriňové rozvádzače (elektrotechnika); rozvodné skrine, spínacie skrine (elektrotechnika); elektrické vodiče; elektrické kontakty; elektrické zástrčky; elektrické ističe; rozvodné panely (elektrina); indikátory strat elektrickej energie; plynomery (meracie prístroje); svetelné tabule; neónové reklamy; elektrické regulátory svetla; solárne panely na výrobu elektrickej energie; elektrické zásuvky.

11 - Žiarovky; elektrické žiarovky; stropné svetlá.

16 - Plagáty; tlačoviny; letáky.

35 - Reklamné plagátovanie; rozširovanie reklamných materiálov zákazníkom (letáky, prospekty, tlačoviny, vzorky); prieskum trhu; obchodný alebo podnikateľský prieskum; reklama; rozhlasová

reklama; vzťahy s verejnosťou (public relations); televízna reklama; marketingový prieskum; prieskum verejnej mienky; zbieranie údajov do počítačových databáz; on line reklama na počítačovej komunikačnej sieti; písanie reklamných textov; grafická úprava tlačovín na reklamné účely; tvorba reklamných filmov; marketing; optimalizácia internetových vyhľadávačov na podporu predaja; cieľný marketing.

42 - Poradenstvo v oblasti úspory energie; poskytovanie vedeckých informácií a poradenstva o kompenzácii uhlíkových emisií; energetické audity.

(540)**ELEKTRINA VERNÝM
BEZ VIAZANOSTI**

(550) obrazová

(731) Slovenský plynárenský priemysel, a. s., Mlynské Nivy 44/a, 825 11 Bratislava, SK;

(740) Mikula Richard, JUDr., Bratislava, SK;

(210) 2815-2019

(220) 17.12.2019

11(511) 3, 5, 35

(511) 3 - Šampóny; suché šampóny; vlasové kondicionéry; vlasové vody; prípravky na vyrovnávanie vlasov; mydlá; mydielka; dezodorčné mydlá; mydlá proti poteniu; mydlá proti poteniu nôh; mandľové mydlo; mandľové mlieko na kozmetické použitie; ochranné prípravky na opaľovanie; kozmetické prípravky na opaľovanie; opaľovacie krémy; opaľovacie oleje na kozmetické účely; opaľovacie mlieka (kozmetické výrobky); kozmetické prípravky; kozmetické prípravky na starostlivosť o pleť; kozmetické krémy; toaletné prípravky; odličovacie prípravky; čistiacie prípravky; čistiacie oleje; čistiacie toaletné mlieka; umývacie prípravky na osobnú hygienu; antiperspiranty (kozmetické výrobky); kozmetické prípravky na zoštíhlenie; obrúsky napustené pleťovými vodami; obrúsky napustené odličovacími prípravkami; bieliace krémy na pokožku; mandľový olej; bergamotový olej; jazmínový olej; levanduľový olej; ružový olej; citrónové esenciálne oleje; esenciálne oleje z cédrového dreva; mäťové výťažky (esenciálne oleje); cedrátové esenciálne oleje; aromatické látky (esenciálne oleje); mäta na voňavkárské použitie; prípravky z aloy pravej na kozmetické použitie; esenciálne oleje; oleje na kozmetické použitie; oleje na toaletné použitie; kozmetické pleťové vody; kozmetické prípravky do kúpeľa; soli do kúpeľa nie na lekárske použitie; skrášľovacie masky (kozmetické prípravky); masážne gély (nie na lekárske použitie); balzamy (nie na lekárske použitie); vazelína na kozmetické použitie; pomády na kozmetické použitie; vosky na fúzy; kolínske vody; levanduľová voda; voňavky; parfums; voňavkárské výrobky; výťažky z kvetov (parfuméria); základné zložky kvetinových parfumov; toaletné vody; éterické esencie; pižmo (parfuméria); voňavé zmesi (potpourris); dezodoranty (parfuméria); adstringentné prípravky na kozmetické použitie; depilačné prípravky; depilačný vosk; epilačné prípravky; príp-

ravky na holenie; vody po holení; prípravky na ošetrovanie nechťov; púder (kozmetika); mastencový prášok (toaletný púder); brúsivá (prípravky); peroxid vodíka na kozmetické použitie; lesky na pery; prípravky na líčenie; umelé mihalnice; vátové tyčinky na kozmetické použitie; gély na bielenie zubov; zubné pasty; detergenty (nie na použitie vo výrobnom procese a na lekárske použitie); odmasťovacie prípravky (nie na použitie vo výrobnom procese); terpentín (odmasťovací prípravok); prípravky na čistenie povrchov; čistiace prípravky na okná automobilov; čistiace prípravky na tapety; prípravky na suché čistenie; prípravky na odstraňovanie vodného kameňa (pre domácnosť); prípravky na čistenie odtokov; prípravky na prepchávajúce odtokových potrubí; prípravky na odstraňovanie voskov z parketových podláh (čistiaci prostriedok); protišmykový vosk na podlahy; protišmykové kvapaliny na podlahy; leštiace prípravky na nábytok a dlážku; leštiace prípravky; leštiace vosky; leštiace krémy; prípravky na leštenie listov rastlín; prípravky na dosiahnutie vysokého lesku; leštiaci kameň; pemza; leštiaca červeň; abrazíva; brúsny papier; brúsne plátno; sklenené plátno; prípravky na odstránenie hrdze; prípravky na odstraňovanie náterov; šlichtovacie prípravky; prípravky na odstránenie lakov; vulkanický popol na čistenie; vosky na obuv; leštidlá na obuv; vosky na parkety; bieliace prípravky na kožu; konzervačné prípravky na kožu (leštidlá); čistiaca krieda; sóda na čistenie; lúh sodný; čpavok (amoniak) (detergent); stlačený vzduch v konzervách na čistenie a odprašovanie; tkaniny impregnované čistiacimi prípravkami; kadidlové tyčinky; pracie prostriedky; predpieracie a namáčacie prípravky; aviváže; avivážne prípravky; prípravky na odstraňovanie škvŕn; škrob na bielizeň; škrob (apretačný prípravok); bieliaca sóda; bieliace pracie prostriedky; glazovacie prípravky na bielizeň; modridlo na bielizeň, svetlička; odfarbovače; vosky používané pri praní; antistatické prípravky na použitie v domácnosti; parfumované vrecúška na prevoňanie bielizne; zjasňovacie prípravky (chemické prípravky na osvieženie farieb) pre domácnosť; prísady na urýchlenie schmutia do umývačiek riadu; osviežovače vzduchu.

5 - Dezinfekčné mydlá; samoopaľovacie tabletky; výživové doplnky; vitamínové prípravky; bielkovinové výživové doplnky; výživové vlákniny; minerálne výživové doplnky; výživové doplnky z ľanových semien; výživové doplnky z ľanového oleja; výživové doplnky z obilných klíčkov; výživové doplnky z kvasnic; včelia materská kašička (výživový doplnok); propolisové výživové doplnky; peľové výživové doplnky; enzýmové výživové doplnky; glukózové výživové doplnky; lecitínové výživové doplnky; alginátové výživové doplnky; kazeínové výživové doplnky; proteínové výživové doplnky; bielkovinové potraviny na lekárske použitie; bielkovinové prípravky na lekárske použitie; posilňujúce prípravky (toniká); minerálne vody na lekárske použitie; soli minerálnych vôd; soli do minerálnych kúpeľov; prípravky do kúpeľa na lekárske použitie; liečivé cukríky; liečivé nápoje; liečivé čaje; liečivé rastliny; liečivé korene; sušené mlieko pre dojčatá; potraviny pre dojčatá; farmaceutické prípravky; želatína na lekárske použitie;

ľanové semená na farmaceutické použitie; diétne potraviny na lekárske použitie; lekárske prípravky na odtučňovacie kúry; vedľajšie produkty spracovania obilnín na diétne alebo lekárske použitie; potravínové alebo krmivové prípravky so stopovými prvkami.

35 - Maloobchodné a veľkoobchodné služby so šampónmi, s mydlami, s výživovými doplnkami, s kozmetickými prípravkami, s čistiacimi prostriedkami do domácnosti a s ostatnými tovarmi uvedenými v triedach 3 a 5 tohto zoznamu; podpora predaja (pre tretie osoby); rozširovanie reklamných materiálov zákazníkom (letáky, prospekty, tlačoviny, vzorky); vzťahy s verejnosťou (public relations); reklama; rozširovanie reklamných oznámov; online reklama na počítačovej komunikačnej sieti; prenájom reklamného času v komunikačných médiách; grafická úprava tlačovín na reklamné účely; vydávanie reklamných textov; zásielkové reklamné služby; platené reklamné služby typu klikni sem; marketing; telemarketingové služby; obchodný alebo podnikateľský prieskum; predvádzanie tovaru; organizovanie obchodných alebo reklamných výstav; organizovanie obchodných alebo reklamných veľtrhov; prezentácia výrobkov v komunikačných médiách pre maloobchod; lepenie plagátov; prenájom reklamných plôch; prenájom reklamných materiálov; rozhlasová reklama; televízna reklama; tvorba reklamných filmov; vyhľadávanie informácií v počítačových súboroch (pre tretie osoby); obchodné informácie a rady spotrebiteľom; odborné obchodné alebo podnikateľské poradenstvo; správa počítačových súborov; administratívne spracovanie obchodných objednávok; analýzy nákladov; obchodné odhady; služby porovnávania cien; zásobovacie služby pre tretie osoby (nákup tovarov a služieb pre iné podniky); zbieranie údajov do počítačových databáz; zoraďovanie údajov v počítačových databázach; obchodné alebo podnikateľské informácie; kancelárie zaoberajúce sa dovozom a vývozom; aranžovanie výkladov; prenájom predajných stánkov.

(540) Dixi, starostlivosť zrodená pod Tatrami

(550) slovná

(731) Milý Ivan, Ing., Herba Drug, s.r.o., Mlynská 1335, 053 11 Smižany, SK;

(740) Porubčan Róbert, Ing., Ivanka pri Dunaji, SK;

(210) 2821-2019

(220) 17.12.2019

11(511) 5

(511) 5 - Farmaceutické prípravky; farmaceutické prípravky na zmierňovanie bolesti; analgetiká.

(540) BODYALGIN

(550) slovná

(731) SANOFI, 54 rue La Boétie, 75008 Paris, FR;

(740) ŽOVICOVÁ & ŽOVIC IP, s.r.o., Bratislava, SK;

(210) 2822-2019

(220) 17.12.2019

11(511) 35, 39, 43

(511) 35 - Reklama; reklamné agentúry; marketing; online reklama na počítačovej komunikačnej sieti; televízna reklama; prenájom reklamného času v komunikačných médiách; rozširovanie reklamných oznamov; prieskum trhu; služby porovnávania cien; komerčné informáčenské kancelárie; vyhľadávanie informácií v počítačových súboroch (pre tretie osoby); zbieranie údajov do počítačových databáz; zoraďovanie údajov v počítačových databázach; aktualizácia a údržba údajov v počítačových databázach; online poskytovanie obchodného priestoru pre nákupcov a predajcov tovarov a služieb; obchodné sprostredkovateľské služby; obchodné sprostredkovateľské služby v doprave a preprave; obchodné sprostredkovanie predaja leteniek; obchodné sprostredkovanie predaja leteckých prepravných služieb; obchodné informácie a rady spotrebiteľom pri výbere tovarov a služieb; správa spotrebiteľských vernostných programov; organizovanie obchodných alebo reklamných podujatí; poradenská a konzultačná činnosť v oblasti služieb v triede 35 tohto zoznamu.

39 - Doprava, preprava; organizovanie ciest; osobná doprava; doprava cestujúcich; služby cestovnej kancelárie týkajúce sa zabezpečovania dopravy cestujúcich; sprostredkovanie dopravy; rezervácie dopravy; rezervácie leteniek; rezervácie zájazdov; turistické prehliadky (doprava); poskytovanie cestovných informácií; informácie o možnostiach dopravy; doručovacie služby; letecká doprava; autobusová doprava; automobilová doprava; prenájom vozidiel; skladovanie elektronicky uložených údajov a dokumentov; poradenská a konzultačná činnosť v oblasti služieb v triede 39 tohto zoznamu.

43 - Prechodné ubytovanie; rezervácie prechodného ubytovania; stravovacie služby; poradenská a konzultačná činnosť v oblasti služieb v triede 43 tohto zoznamu.

(540)

(550) obrazová

(591) čierna, oranžová, biela

(731) pelicantravel.com s.r.o., Námestie SNP 6, 811 06 Bratislava, SK;

(740) LITVÁKOVÁ A SPOL., s. r. o., Patentová a známková kancelária, Bratislava, SK;

(210) 2823-2019

(220) 17.12.2019

11(511) 3, 5, 35

(511) 3 - Šampóny; suché šampóny; vlasové kondicionéry; vlasové vody; prípravky na vyrovnávanie vlasov; mydlá; mydielka; dezodoračné mydlá; mydlá proti poteniu; mydlá proti poteniu nôh; mandľové mydlo; mandľové mlieko na kozmetické použitie; ochranné prípravky na opaľovanie; kozmetické

prípravky na opaľovanie; opaľovacie krémy; opaľovacie oleje na kozmetické účely; opaľovacie mlieka (kozmetické výrobky); kozmetické prípravky; kozmetické prípravky na starostlivosť o pleť; kozmetické krémy; toaletné prípravky; odličovacie prípravky; čistiace prípravky; čistiace oleje; čistiace toaletné mlieka; umývacie prípravky na osobnú hygienu; antiperspiranty (kozmetické výrobky); kozmetické prípravky na zoštíhlenie; obrúsky napustené pleťovými vodami; obrúsky napustené odličovacími prípravkami; bieliace krémy na pokožku; mandľový olej; bergamotový olej; jazminový olej; levanduľový olej; ružový olej; citrónové esenciálne oleje; esenciálne oleje z cédrového dreva; mäťové výťažky (esenciálne oleje); cedráťové esenciálne oleje; aromatické látky (esenciálne oleje); mäta na voňavkárské použitie; prípravky z aloy pravej na kozmetické použitie; esenciálne oleje; oleje na kozmetické použitie; oleje na toaletné použitie; kozmetické pleťové vody; kozmetické prípravky do kúpeľa; soli do kúpeľa nie na lekárske použitie; skrášľovacie masky (kozmetické prípravky); masážne gély (nie na lekárske použitie); balzamy (nie na lekárske použitie); vazelína na kozmetické použitie; pomády na kozmetické použitie; vosk na fúzy; kolínske vody; levanduľová voda; voňavky; parfúmy; voňavkárské výrobky; výťažky z kvetov (parfuméria); základné zložky kvetinových parfúmov; toaletné vody; éterické esencie; pižmo (parfuméria); voňavé zmesi (potpourris); dezodoranty (parfuméria); adstringentné prípravky na kozmetické použitie; depilačné prípravky; depilačný vosk; epilačné prípravky; prípravky na holenie; vody po holení; prípravky na ošetrovanie nechťov; púder (kozmetika); mastencový prášok (toaletný púder); brúsivá (prípravky); peroxid vodíka na kozmetické použitie; lesky na pery; prípravky na líčenie; umele mihalnice; vatové tyčinky na kozmetické použitie; gély na bielenie zubov; zubné pasty; detergenty (nie na použitie vo výrobnom procese a na lekárske použitie); odmasťovacie prípravky (nie na použitie vo výrobnom procese); terpentín (odmasťovací prípravok); prípravky na čistenie povrchov; čistiace prípravky na okná automobilov; čistiace prípravky na tapety; prípravky na suché čistenie; prípravky na odstraňovanie vodného kameňa (pre domácnosť); prípravky na čistenie odtokov; prípravky na prepchávanie odtokových potrubí; prípravky na odstraňovanie voskov z parketových podláh (čistiaci prostriedok); protišmykový vosk na podlahy; protišmykové kvapaliny na podlahy; leštiace prípravky na nábytok a dlážku; leštiace prípravky; leštiace vosky; leštiace krémy; prípravky na leštenie listov rastlín; prípravky na dosiahnutie vysokého lesku; leštiaci kameň; pemza; leštiaca čereň; abrazíva; brúsny papier; brúsne plátno; sklené plátno; prípravky na odstránenie hrdze; prípravky na odstraňovanie náterov; šlichtovacie prípravky; prípravky na odstránenie lakov; vulkanický popol na čistenie; vosky na obuv; leštiadlá na obuv; vosky na parkety; bieliace prípravky na kožu; konzervačné prípravky na kožu (leštiadlá); čistiaca krieda; sóda na čistenie; lúh sodný; čpavok (amoniak) (detergent); stlačený vzduch v konzervách na čistenie a odprašovanie; tkaniny impregnované čistiacimi prípravkami; kadidlové tyčinky; pracie prostriedky; predpieracie a namáčacie prípravky; aviváže;

avivážne prípravky; prípravky na odstraňovanie škvrín; škrob na bielizeň; škrob (apretačný prípravok); bieliaca sóda; bieliace pracie prostriedky; glazovacie prípravky na bielizeň; modridlo na bielizeň, svetlička; odfarbovače; vosky používané pri praní; antistatické prípravky na použitie v domácnosti; parfumované vrecúška na prevoňanie bielizne; zjasňovacie prípravky (chemické prípravky na osvieženie farieb) pre domácnosť; prísady na urýchlenie schnutia do umývačiek riadu; osviežovače vzduchu.

5 - Dezinfekčné mydlá; samoopaľovacie tabletky; výživové doplnky; vitamínové prípravky; bielkovinové výživové doplnky; výživové vlákniny; minerálne výživové doplnky; výživové doplnky z ľanových semien; výživové doplnky z ľanového oleja; výživové doplnky z obilných klíčkov; výživové doplnky z kvasníc; včelia materská kašička (výživový doplnok); propolisové výživové doplnky; peľové výživové doplnky; enzýmové výživové doplnky; glukózové výživové doplnky; lecitínové výživové doplnky; alginátové výživové doplnky; kazeínové výživové doplnky; proteínové výživové doplnky; bielkovinové potraviny na lekárske použitie; bielkovinové prípravky na lekárske použitie; posilňujúce prípravky (toniká); minerálne vody na lekárske použitie; soli minerálnych vôd; soli do minerálnych kúpeľov; prípravky do kúpeľa na lekárske použitie; liečivé cukríky; liečivé nápoje; liečivé čaje; liečivé rastliny; liečivé korene; sušené mlieko pre dojčatá; potraviny pre dojčatá; farmaceutické prípravky; želatína na lekárske použitie; ľanové semená na farmaceutické použitie; diétne potraviny na lekárske použitie; lekárske prípravky na odtučňovacie kúry; vedľajšie produkty spracovania obilnín na diétne alebo lekárske použitie; potravinové alebo krmivové prípravky so stopovými prvkami.

35 - Maloobchodné a veľkoobchodné služby so šampónmi, s mydlami, s výživovými doplnkami, s kozmetickými prípravkami, s čistiacimi prostriedkami do domácnosti a s ostatnými tovarmi uvedenými v triedach 3 a 5 tohto zoznamu; podpora predaja (pre tretie osoby); rozširovanie reklamných materiálov zákazníkom (letáky, prospekty, tlačoviny, vzorky); vzťahy s verejnosťou (public relations); reklama; rozširovanie reklamných oznamov; online reklama na počítačovej komunikačnej sieti; prenájom reklamného času v komunikačných médiách; grafická úprava tlačovín na reklamné účely; vydávanie reklamných textov; zásielkové reklamné služby; platené reklamné služby typu klikni sem; marketing; telemarketingové služby; obchodný alebo podnikateľský prieskum; predvádzanie tovaru; organizovanie obchodných alebo reklamných výstav; organizovanie obchodných alebo reklamných veľtrhov; prezentácia výrobkov v komunikačných médiách pre maloobchod; lepenie plagátov; prenájom reklamných plôch; prenájom reklamných materiálov; rozhlasová reklama; televízna reklama; tvorba reklamných filmov; vyhľadávanie informácií v počítačových súboroch (pre tretie osoby); obchodné informácie a rady spotrebiteľom; odborné obchodné alebo podnikateľské poradenstvo; správa počítačových súborov; administratívne spracovanie obchodných objednávok; analýzy nákladov; obchodné odhady; služby porovnávania cien; zásobovacie služby pre tretie

osoby (nákup tovarov a služieb pre iné podniky); zbieranie údajov do počítačových databáz; zoraďovanie údajov v počítačových databázach; obchodné alebo podnikateľské informácie; kancelárie zaoberajúce sa dovozom a vývozom; aranžovanie výkladov; prenájom predajných stánkov.

(540) Dixi, tradičný žihľavový

(550) slovná

(731) Herba Drug, s. r. o., Mlynská 1335, 053 11 Smižany, SK;

(740) Porubčan Róbert, Ing., Ivanka pri Dunaji, SK;

(210) 2824-2019

(220) 18.12.2019

11(511) 29

(511) 29 - Mlieko, syry a mliečne výrobky; potravinárske oleje a tuky; mliečne krémy.

(540)



(550) obrazová

(591) biela, modrá, červená

(731) Savencia Fromage & Dairy Czech republic, a.s., Vyskočilova 1481/4, Michle, 140 00 Praha, CZ;

(740) ČERNEJOVÁ & HRBEK, s.r.o., Bratislava, SK;

(210) 2830-2019

(220) 19.12.2019

11(511) 5, 35, 38, 44

(511) 5 - Protiparazitické prípravky; antiseptická vata; tyčinky na liečbu bradavíc; náplasti na kurie oká; soli do minerálnych kúpeľov; prípravky na kyslíkové kúpele; morská voda do kúpeľa na lekárske použitie; terapeutické prípravky do kúpeľa; balzamovacie prípravky na lekárske použitie; ovinadlá; balzamy na lekárske použitie; liečivé cukríky; liečivé bahno; bahno na kúpele; prípravky na ošetrovanie popálenín; katechu (indická akácia) na farmaceutické použitie; prípravky na otlaky; kalomel (chlorid ortuťnatý) (fungicidy); liečivá na kurie oká; vata na lekárske použitie; farmaceutické prípravky na spáleniny od slnka; kaustické ceruzky; minerálne vody na lekárske použitie; soli minerálnych vôd; termálne vody; tinktúry (farmaceutické prípravky); liečivé čaje; tinktúry na lekárske použitie; séra; masti na farmaceutické použitie; hygienické tampóny; farmaceutické prípravky na ošetrovanie pokožky; farmaceutické prípravky proti lupinám; masti na snežené popáleniny; liečivé kúpeľové soli; včelia materská kašička na farmaceutické použitie; obrúsky napustené farmaceutickými pleťovými vodami; výživové doplnky; prípravky na zníženie chuti do jedla na lekárske použitie; vankúšiky na otlaky (náplasti); medicínálne prípravky na podporu rastu vlasov; tabletky na chudnutie; samoopaľovacie tabletky; antioxidantné tabletky; prípravky na liečbu akné; kolagén na lekárske použitie; farmaceutické prípravky; šampóny

proti všiam; antibakteriálne mydlá; vody po holení s liečivými účinkami; šampóny s liečivými účinkami; toaletné prípravky s liečivými účinkami; vlasové vody s liečivými účinkami; suché šampóny s liečivými účinkami; mydlá s liečivými účinkami; náplasti s vitamínovými doplnkami; potravinové doplnky s kozmetickými účinkami.

35 - Poskytovanie obchodných alebo podnikateľských informácií; rozširovanie reklamných oznamov; predvádzanie tovaru; rozširovanie vzoriek tovarov; prezentácia výrobkov v komunikačných médiách pre maloobchod; obchodné informácie a rady spotrebiteľom pri výbere tovarov a služieb; maloobchodné služby s farmaceutickými, zverolekáorskými a hygienickými prípravkami a so zdravotníckymi potrebami; online poskytovanie obchodného priestoru pre nákupcov a predajcov tovarov a služieb; veľkoobchodné služby s farmaceutickými, zverolekáorskými a hygienickými prípravkami a so zdravotníckymi potrebami.

38 - Poskytovanie priestoru na diskusiu na internete; online posielanie pohľadníc; poskytovanie diskusných fór online.

44 - Farmaceutické poradenstvo; telemedicínske služby; lekárske služby (príprava predpísaných liekov); zdravotné poradenstvo.

(540)



BeautyClub

(550) obrazová

(591) tyrkysová, sivá

(731) MIRAKL, a.s., Digital Park II, Einsteinova 23, 851 01 Bratislava, SK;

(210) 2832-2019

(220) 19.12.2019

11(511) 32

(511) 32 - Minerálne vody (nápoje); sýtené vody; limonády.

(540)



(550) obrazová

(591) modrá, svetlomodrá, biela, červená

(731) BUDIŠ a. s., Budiš, 038 23 Dubové, SK;

(740) G. Lehnert, k.s., Bratislava, SK;

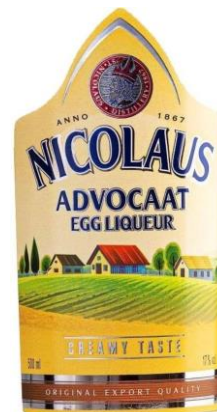
(210) 2833-2019

(220) 19.12.2019

11(511) 33

(511) 33 - Likéry.

(540)



(550) obrazová

(591) žltá, hnedá, oranžová, béžová, modrá, červená, sivá, strieborná, zelená, biela, čierna

(731) ST. NICOLAUS a.s., 1. mája 113, 031 28 Lip-tovský Mikuláš, SK;

(740) G. Lehnert, k.s., Bratislava, SK;

(210) 2836-2019

(220) 18.12.2019

11(511) 32, 33

(511) 32 - Nealkoholické nápoje sýtené, perlivé a šumivé; nealkoholické nápoje neperlivé; nealkoholické nápoje ochutené; nealkoholické nápoje neochutené.

33 - Víne destiláty; ovocné destiláty; hroznové vína z rôznych druhov odrôd viniča ušľachtileho; kupáže hroznových vín odrôd viniča ušľachtileho; stolové víno; akostné odrodové víno; akostné značkové víno; akostné víno vyrobené vo vymedzených regiónoch; výberové odrodové víno s prívlastkom; výberové víno s prívlastkom kabinetné; výberové víno s prívlastkom neskorý zber; výberové víno s prívlastkom výber z hrozna; výberové víno s prívlastkom bobulový výber; výberové víno s prívlastkom hroziakový výber; výberové víno s prívlastkom ľadový zber; šumivé víno; akostné šumivé víno; aromatické šumivé víno; perlivé víno; sýtené víno; dezertné víno; aromatizované víno; likérové víno.

(540)

HUBERT J.E.

— *Maison Fondée 1825* —

(550) obrazová

(731) HUBERT J.E., s.r.o., Vinárska 137, 926 01 Sereď, SK;

(740) Budaj Miroslav, JUDr., Bratislava, SK;

(210) 2842-2019

(220) 19.12.2019

11(511) 3, 5

(511) 3 - Neliečivé kozmetické a toaletné prípravky; očné výplachové roztoky, nie na lekárske použitie.

5 - Farmaceutické prípravky; zdravotnícke pomôcky (látky na liečebné použitie); oftalmologické prípravky; roztoky na vyplachovanie očí; roztoky na kontaktné šošovky; roztoky na farmaceutické použitie; posilňujúce prípravky (toniká); prípravky na čistenie kontaktných šošoviek; liečivé prípravky na vyplachovanie očí; dezinfekčné prípravky.

(540)

(550) obrazová

(591) odtiene modrej, biela, zelená, modrá, červená

(731) Slovakiapharm SK, s. r. o., Kellerova 8, 085 01 Bardejov, SK;

(740) TaylorWessing e/n/w/c advokáti s.r.o., Bratislava, SK;

(210) 2843-2019

(220) 19.12.2019

11(511) 5, 35, 38, 44

(511) 5 - Protiparazitické prípravky; antiseptická vata; tyčinky na liečbu bradavíc; náplasti na kurie oká; soli do minerálnych kúpeľov; prípravky na kyslíkové kúpele; morská voda do kúpeľa na lekárske použitie; terapeutické prípravky do kúpeľa; balzamovacie prípravky na lekárske použitie; ovínadlá; balzamy na lekárske použitie; liečivé cukríky; liečivé bahno; bahno na kúpele; prípravky na ošetrovanie popálenín; katechu (indická akácia) na farmaceutické použitie; prípravky na otlaky; kalomel (chlorid ortuťatý) (fungicídy); liečivá na kurie oká; vata na lekárske použitie; farmaceutické prípravky na spálenie od slnka; kaustické ceruzky; minerálne vody na lekárske použitie; soli minerálnych vôd; termálne vody; tinktúry (farmaceutické prípravky); liečivé čaje; tinktúry na lekárske použitie; séra; masti na farmaceutické použitie; hygienické tampóny; farmaceutické prípravky na ošetrovanie pokožky; farmaceutické prípravky proti lupinám; masti na slnečné popáleniny; liečivé kúpeľové soli; včelia materská kašička na farmaceutické použitie; obrúsky napustené farmaceutickými

pleťovými vodami; výživové doplnky; prípravky na zníženie chuti do jedla na lekárske použitie; vankúšiky na otlaky (náplasti); medicínske prípravky na podporu rastu vlasov; tabletky na chudnutie; samoopaľovacie tabletky; antioxidantné tabletky; prípravky na liečbu akné; kolagén na lekárske použitie; farmaceutické prípravky; šampóny proti všiam; antibakteriálne mydlá; vody po holení s liečivými účinkami; šampóny s liečivými účinkami; toaletné prípravky s liečivými účinkami; vlasové vody s liečivými účinkami; suché šampóny s liečivými účinkami; mydlá s liečivými účinkami; náplasti s vitamínovými doplnkami; potravinové doplnky s kozmetickými účinkami.

35 - Poskytovanie obchodných alebo podnikateľských informácií; rozširovanie reklamných oznámov; predvádzanie tovaru; rozširovanie vzoriek tovarov; prezentácia výrobkov v komunikačných médiách pre maloobchod; obchodné informácie a rady spotrebiteľom pri výbere tovarov a služieb; maloobchodné služby s farmaceutickými, zverolekářskými a hygienickými prípravkami a so zdravotníckymi potrebami; online poskytovanie obchodného priestoru pre nákupcov a predajcov tovarov a služieb; veľkoobchodné služby s farmaceutickými, zverolekářskými a hygienickými prípravkami a so zdravotníckymi potrebami.

38 - Poskytovanie priestoru na diskusiu na internete; online posielanie pohľadníc; poskytovanie diskusných fór online.

44 - Farmaceutické poradenstvo; telemedicínske služby; lekářnícké služby (príprava predpísaných liekov); zdravotné poradenstvo.

(540)

(550) obrazová

(591) tyrkysová, šedá

(731) MIRAKL, a.s., Digital Park II, Einsteinova 23, 851 01 Bratislava, SK;

(210) 2844-2019

(220) 20.12.2019

11(511) 35, 38, 39

(511) 35 - Reklama; obchodný manažment; obchodná administratíva; kancelárske práce.

38 - Telekomunikačné služby.

39 - Doprava; balenie a skladovanie tovarov; organizovanie ciest; taxislužba; osobná doprava; automobilová doprava.

(540)

(550) obrazová

(591) červená, čierna

(731) Milan Masár, Sadová 1013/14, 922 03 Vrbové, SK;

(740) Čechová Mária, Mgr., Viničné, SK;

(210) 2848-2019

(220) 18.12.2019

11(511) 9, 35, 40, 41, 42, 45

(511) 9 - Kreslené filmy; audiovizuálne kompaktné disky; počítačové operačné programy (nahraté).

35 - Reklamné plagátovanie; rozširovanie reklamných oznamov; poradenstvo pri organizovaní a riadení obchodnej činnosti; rozširovanie reklamných materiálov zákazníkom (letáky, prospekty, tlačoviny, vzorky); aktualizovanie reklamných materiálov; prieskum trhu; prenájom reklamných materiálov; vydávanie reklamných textov; reklama; marketingový prieskum; správa počítačových súborov; spracovanie textov; zbieranie údajov do počítačových databáz; zoradovanie údajov v počítačových databázach; online reklama na počítačovej komunikačnej sieti; prezentácia výrobkov v komunikačných médiách pre maloobchod; písanie reklamných textov; grafická úprava tlačovín na reklamné účely; tvorba reklamných filmov; marketing; telemarketingové služby; optimalizácia internetových vyhľadávačov na podporu predaja; optimalizácia obchodovania na webových stránkach; platené reklamné služby typu „klikni sem“; poskytovanie obchodných informácií prostredníctvom webových stránok; navrhovanie reklamných materiálov; indexovanie webových stránok na obchodné alebo reklamné účely; poradenstvo v oblasti komunikácie (vzťahy s verejnosťou); poradenstvo v oblasti komunikácie (reklama); cieľný marketing; vonkajšia reklama.

40 - Spracovanie kinematografických filmov; tlačenie vzorov; spracovanie papiera; zostavovanie tovarov na objednávku (pre tretie osoby); fototlač; hĺbkotlač (fotografické leptanie); tlač, tlačenie; offsetová tlač; fotosadzbá; sieťotlač, serigrafia; trojrozmerná (3D) tlač na objednávku.

41 - Filmové štúdiá; požíčovanie zvukových nahrávok; požíčovanie kinematografických filmov; produkcia filmov (nie reklamných); televízna zábava; nahrávacie štúdiá (služby); postsynchronizácia, dabing; požíčovanie audiopriestrojov; strihanie videopások; elektronická edičná činnosť v malom (DTP služby); titulkovanie; hudobné skladateľské služby; online poskytovanie elektronických publikácií (bez možnosti kopírovania); fotografovanie; nahrávanie videopások; fotografovanie na mikrofilm; písanie textov; online poskytovanie videozáznamov (bez možnosti kopírovania); písanie televíznych a filmových scenárov (tvorba); tvorba videozáznamov na podujatiach.

42 - Počítačové programovanie; tvorba počítačového softvéru; aktualizovanie počítačového softvéru; požíčovanie počítačového softvéru; návrh počítačových systémov; hostovanie na počítačových stránkach (webových stránkach); inštalácie počítačového softvéru; poradenstvo v oblasti počítačových programov; tvorba a udržiavanie webových stránok (pre tretie osoby); prenájom webových serverov; diaľkové monitorovanie počítačových systémov; poradenstvo pri tvorbe webových stránok; poskytovanie softvéru prostredníctvom internetu (SaaS); poradenstvo v oblasti informačných technológií; poskytovanie informácií o počítačových technológiách a programovaní prostredníctvom webových stránok; poskytovanie počítačových technológií prostredníctvom internetu (cloud computing);

externé poskytovanie služieb v oblasti informačných technológií; poradenstvo v oblasti počítačových technológií; poradenstvo v oblasti telekomunikačných technológií; tvorba a navrhovanie zoznamov informácií z webových stránok pre tretie osoby (informačnotechnologické služby); vývoj softvéru na softvérové publikácie; poskytovanie počítačovej platformy prostredníctvom internetu (PaaS); navrhovanie vizitiek; navrhovanie grafickej úpravy reklamných materiálov; priemyselné dizajnérstvo; navrhovanie obalov, obalové dizajnérstvo; grafické dizajnérstvo; navrhovanie vzhľadu výrobkov (priemyselné dizajnérstvo).

45 - Online služby sociálnych sietí; prenájom názvov internetových domén.

(540)

(550) obrazová

(591) čierna, žltá (F5BF33)

(731) MultiBusiness, s.r.o., Jurigovo námestie 7, 841 04 Bratislava-Karlova Ves, SK;

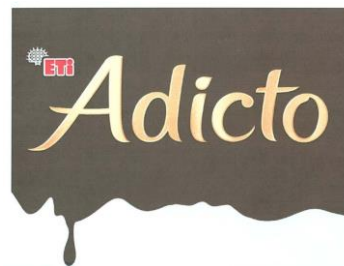
(740) Advokátska kancelária Marônek & Partners s. r. o., Bratislava, SK;

(210) 2859-2019

(220) 24.12.2019

11(511) 30

(511) 30 - Sušienky, keksy; čokoláda; jemné pečivárske výrobky; slané pečivo (krekery); oblátky; zákusky, koláče; torty; pekárenské dezerty; dezerty na báze múky a čokolády; penové dezerty; zmrzlinové dezerty; smotanové zmrzliny; zmrzliny.

(540)

(550) obrazová

(591) hnedá, žltá, biela, červená

(731) ETI GIDA SANAYI VE TICARET ANONIM ŞİRKETİ, Organize Sanayi Bolgesi 11 Cadde, Eskisehir, TR;

(740) Zivko Mijatovic and Partners s. r. o., Bratislava, SK;

(210) 2860-2019

(220) 24.12.2019

11(511) 30

(511) 30 - Sušienky, keksy; čokoláda; jemné pečivárske výrobky; slané pečivo (krekery); oblátky; zákusky, koláče; torty; pekárenské dezerty; dezerty na báze múky a čokolády; penové dezerty; zmrzlinové dezerty; smotanové zmrzliny; zmrzliny.

(540)

(550) obrazová

(591) červená, modrá, čierna, biela

(731) ETI GIDA SANAYI VE TICARET ANONIM ŞIRKETI, Organize Sanayi Bolgesi 11 Cadde, Eskisehir, TR;

(740) Zivko Mijatovic and Partners s. r. o., Bratislava, SK;

(210) 2861-2019

(220) 24.12.2019

11(511) 30

(511) 30 - Sušienky, keksy; čokoláda; jemné pečivárske výrobky; slané pečivo (krekery); oblátky; zákusky, koláče; torty; pekárenské dezerty; dezerty na báze múky a čokolády; penové dezerty; zmrzlinové dezerty; smotanové zmrzliny; zmrzliny.

(540)

(550) obrazová

(591) červená, hnedá, čierna, biela

(731) ETI GIDA SANAYI VE TICARET ANONIM ŞIRKETI, Organize Sanayi Bolgesi 11 Cadde, Eskisehir, TR;

(740) Zivko Mijatovic and Partners s. r. o., Bratislava, SK;

(210) 2863-2019

(220) 24.12.2019

11(511) 30

(511) 30 - Sušienky, keksy; čokoláda; jemné pečivárske výrobky; slané pečivo (krekery); oblátky; zákusky, koláče; torty; pekárenské dezerty; dezerty na báze múky a čokolády; penové dezerty; zmrzlinové dezerty; smotanové zmrzliny; zmrzliny.

(540)

(550) obrazová

(591) červená, hnedá, čierna, biela

(731) ETI GIDA SANAYI VE TICARET ANONIM ŞIRKETI, Organize Sanayi Bolgesi 11 Cadde, Eskisehir, TR;

(740) Zivko Mijatovic and Partners s. r. o., Bratislava, SK;

(210) 2864-2019

(220) 20.12.2019

11(511) 5, 35, 44

(511) 5 - Výživové doplnky; výživové doplnky z bylín; výživové prípravky s liečivými účinkami na terapeutické a lekárske použitie; homeopatické doplnky; vitamínové prípravky; bylinkové výťažky na lekárske použitie; rastlinné výťažky na farmaceutické použitie; fytoterapeutické prípravky na lekárske použitie; farmaceutické prípravky; homeopatické farmaceutické prípravky; liečivé nápoje; liečivé rastliny.

35 - Maloobchodné a veľkoobchodné služby s výživovými doplnkami, s výživovými doplnkami z bylín, s výživovými prípravkami s liečivými účinkami na terapeutické a lekárske použitie, s homeopatickými doplnkami, s vitamínovými prípravkami, s bylinkovými výťažkami na lekárske použitie, s rastlinnými výťažkami na farmaceutické použitie, s fytoterapeutickými prípravkami na lekárske použitie, s farmaceutickými prípravkami, s homeopatickými farmaceutickými prípravkami, s liečivými nápojmi, s liečivými rastlinami; maloobchodné a veľkoobchodné služby s výživovými doplnkami, s výživovými doplnkami z bylín, s výživovými prípravkami s liečivými účinkami na terapeutické a lekárske použitie, s homeopatickými doplnkami, s vitamínovými prípravkami, s bylinkovými výťažkami na lekárske použitie, s rastlinnými výťažkami na farmaceutické použitie, s fytoterapeutickými prípravkami na lekárske použitie, s farmaceutickými prípravkami, s homeopatickými farmaceutickými prípravkami, s liečivými nápojmi, s liečivými rastlinami prostredníctvom internetu; reklama; marketing; rozširovanie reklamných materiálov zákazníkom (letáky, prospekty, tlačoviny, vzorky); rozširovanie reklamných oznamov; prezentácia výrobkov v komunikačných médiách pre maloobchod; predvádzanie tovaru; podpora predaja (pre tretie osoby); organizovanie obchodných alebo reklamných podujatí; odborné obchodné alebo podnikateľské poradenstvo; obchodné alebo podnikateľské informácie; obchodné informácie a rady spotrebiteľom pri výbere tovarov a služieb; kancelárie zaoberajúce sa dovozom a vývozom; administratívne spracovanie obchodných objednávok; obchodné sprostredkovateľské služby.

44 - Alternatívna medicína; služby homeopatickej medicíny; poradenstvo v oblasti alternatívnej medicíny a homeopatickej medicíny; terapeutické služby; zdravotné poradenstvo; farmaceutické poradenstvo; odborné poradenstvo v oblasti výživy.

(540)



(550) obrazová

(591) zelená, tyrkysová

(731) Baláž Dušan, Vinohradnícka 65/A, 900 91 Limbach, SK;

(740) LITVÁKOVÁ A SPOL., s. r. o., Patentová a známková kancelária, Bratislava, SK;

(210) 2865-2019

(220) 20.12.2019

11(511) 37, 39, 42

(511) 37 - Údržba a opravy motorových vozidiel; umývanie automobilov; prenájom stavebných strojov a zariadení; inštalácie a opravy klimatizačných zariadení; antikorózne úpravy; dezinfekcia; čistenie okien; mazanie vozidiel; umývanie dopravných prostriedkov; inštalácie, údržba a opravy strojov; klampiarstvo a inštalatérstvo; leštenie vozidiel; opravy púmp a čerpadiel; protektorovanie pneumatík; autoservisy (údržba a tankovanie); ošetrovanie vozidiel protikoróznymi nátermi; údržba vozidiel; lakovanie, glazovanie; čistenie vozidiel; opravy vozidiel pri dopravných nehodách; prenájom čistiacich strojov; chemické čistenie; informácie o opravách; šmirgľovanie; vulkanizovanie pneumatík (opravy); opravy opotrebovaných alebo poškodených motorov; opravy opotrebovaných alebo poškodených strojov; nabíjanie batérií vozidiel; vyvažovanie pneumatík.

39 - Odťahovanie vozidiel pri poruchách a nehodách; prenájom automobilov; automobilová doprava; kamiónová nákladná doprava; dovoz, doprava; skladovanie tovarov; parkovanie automobilov (služby); prenájom garáží; doprava ropovodom; prenájom miest na parkovanie; prenájom vozidiel; prenájom osobných vagónov; doprava, preprava; požičovanie nosičov na automobily; doručovacie služby; informácie o dopravnej premávke; logistické služby v doprave; poskytovanie informácií o cestovných trasách; zdieľanie automobilov.

42 - Technická kontrola automobilov; poskytovanie vedeckých informácií a poradenstva o kompénzácii uhlíkových emisií; vedecký výskum; technologické poradenstvo.

(540)



(550) obrazová

(591) čierna, bledozelená

(731) STK OK s. r. o., Medená 18, 811 02 Bratislava, SK;

(740) Horník Marek, JUDr., Bratislava, SK;

(210) 2871-2019

(220) 23.12.2019

11(511) 9, 35, 42

(511) 9 - Vedecké, výskumné, navigačné, geodetické, fotografické, kinematografické, audiovizuálne, optické, signalizačné, detekčné, skúšobné, kontrolné, záchranné a vyučovacie prístroje a nástroje a prístroje a nástroje na meranie a váženie; prístroje a nástroje na vedenie, distribúciu, transformáciu, akumuláciu, reguláciu alebo ovládanie elektrického prúdu; prístroje a zariadenia na nahrávanie, prenos, reprodukciu alebo spracovanie zvuku, obrazu alebo údajov; nahraté nosiče záznamov, počítačový softvér, nenahraté nosiče digitálnych alebo analógových záznamov a pamäťové médiá; mechanizmy mincových prístrojov; registračné pokladnice, počítačové zariadenia; počítače a periférne zariadenia počítačov.

35 - Maloobchodné a veľkoobchodné služby s tovarmi uvedenými v triede 9 tohto zoznamu; maloobchodné a veľkoobchodné služby s tovarmi uvedenými v triede 9 tohto zoznamu prostredníctvom internetu; vydávanie reklamných textov; reklama; marketing; obchodné sprostredkovateľské služby; obchodný manažment; obchodná administratíva.

42 - Požičiavanie počítačov; aktualizovanie počítačového softvéru; poradenstvo v oblasti návrhu a vývoja počítačového hardvéru; požičiavanie počítačového softvéru; údržba počítačového softvéru; návrh počítačových systémov; inštalácie počítačového softvéru; poradenstvo v oblasti počítačových programov.

(540)



(550) obrazová

(591) čierna, červená

(731) Dávid Vorčák, Oravská Polhora 47, 029 47 Oravská Polhora, SK;

(740) Eva Petránová Advokátska kancelária s.r.o., Prešov, SK;

(210) 2872-2019

(220) 27.12.2019

11(511) 30

(511) 30 - Cereálne tyčinky; obilninové vločky; prípravky z obilnín.

(540)



MÜSLI
V JOGURTE

(550) obrazová

(731) TEKMAR SLOVENSKO, s.r.o., Vinárska 26, 951 41 Lužianky, SK;

(740) inventa Patentová a známková kancelária s.r.o., Bratislava, SK;

(210) 2873-2019

(220) 27.12.2019

11(511) 5, 29, 30

(511) 5 - Diétne potraviny na lekárske použitie; diétne potraviny z cereálií na lekárske použitie; diétne nápoje na lekárske použitie; proteínové výživové doplnky.

29 - Konzervované ovocie; kandizované ovocie; sušené ovocie; ovocné chuťovky; spracované orechy.

30 - Sušienky, keksy; sucháre; zákusky, koláče; cukrovinky; slané pečivo (krekery); oblátky; prípravky z obilnín; obilninové vločky; potraviny na báze cereálií; müsli; ovsené potraviny; ovsené vločky; kukuričné vločky; cereálne tyčinky; cereálne tyčinky s ovocím; cereálne tyčinky s orechmi; cereálne tyčinky s vysokým obsahom proteínov.

(540)



(550) obrazová

(731) TEKMAR SLOVENSKO, s.r.o., Vinárska 26, 951 41 Lužianky, SK;

(740) inventa Patentová a známková kancelária s.r.o., Bratislava, SK;

(210) 2874-2019

(220) 27.12.2019

11(511) 5, 30

(511) 5 - Proteínové výživové doplnky.

30 - Cukrovinky.

(540)



(550) obrazová

(731) TEKMAR SLOVENSKO, s.r.o., Vinárska 26, 951 41 Lužianky, SK;

(740) inventa Patentová a známková kancelária s.r.o., Bratislava, SK;

(210) 2876-2019

(220) 27.12.2019

11(511) 29, 30

(511) 29 - Konzervované ovocie; kandizované ovocie; sušené ovocie; ovocné chuťovky; spracované orechy.

30 - Sušienky, keksy; sucháre; zákusky, koláče; cukrovinky; slané pečivo (krekery); oblátky; prípravky z obilnín; obilninové vločky; potraviny na báze cereálií; müsli; ovsené potraviny; ovsené vločky; kukuričné vločky; cereálne tyčinky; cereálne tyčinky s ovocím; cereálne tyčinky s orechmi; cereálne tyčinky s vysokým obsahom proteínov.

(540)



(550) obrazová

(731) TEKMAR SLOVENSKO, s.r.o., Vinárska 26, 951 41 Lužianky, SK;

(740) inventa Patentová a známková kancelária s.r.o., Bratislava, SK;

(210) 2879-2019

(220) 27.12.2019

11(511) 39

(511) 39 - Kamiónová nákladná doprava; sprostredkovanie námornej dopravy; železničná doprava; skladovanie; prenájom skladísk; lodná preprava tovaru; lodná doprava; sprostredkovanie dopravy; informácie o skladovaní; informácie o možnostiach dopravy; rezervácie dopravy; logistické služby v doprave; letecká doprava; prenájom leteckých dopravných prostriedkov.

(540) HANAKO

(550) slovná

(731) Turoň Pavol, Ing., Hlavní 29, 277 45 Úžice, CZ;

(210) 2882-2019

(220) 27.12.2019

11(511) 9, 16, 35, 38, 41

(511) 9 - Zvukové, obrazové a zvukovo-obrazové nahrávky zaznamenané na nosičoch údajov, ako aj v elektronickej podobe; informácie, dáta, databázy, katalógy a programy zaznamenané v elektronickej podobe; elektronické publikácie (sťahovateľné); prístroje na nahrávanie, prenos a reprodukciu zvuku alebo obrazu.

16 - Noviny; časopisy (periodiká); knihy; tlačoviny; tlačené reklamné materiály z papiera; papier-nický tovar a písacie potreby; učebné a vyučovacie pomôcky (okrem prístrojov a zariadení); tlačené reklamné materiály; letáky; prospekty; pohľadnice; fotografie; obálky (papier-nický tovar); obaly (papier-nický tovar); samolepky (papier-nický tovar); vyučovacie pomôcky vo forme hier (okrem prístrojov a zariadení); kancelárske potreby (okrem nábytku); kalendáre; príručky; plagáty; listový papier; stolové prestieranie z papiera; papierové obrusy; záložky do kníh; papierové alebo plastové vrecká na balenie; papierové podložky na stôl; nálepky na kancelárske použitie alebo pre domácnosť; ročenky; stojany na perá a ceruzky; papierové podložky pod poháre; oznámenia (papier-nický tovar); papierové vlajky; papierové zástavy; nože na papier (kancelárske potreby); otvárače na listy (kancelárske potreby); puzdrá na písacie potreby; pútače z papiera alebo lepenky; papierové obrúsky (prestieranie); papierové utierky; etikety (okrem textilných).

35 - Reklama; prenájom reklamného času v komunikačných médiách vrátane počítačovej komunikačnej siete; prenájom reklamných materiálov; prenájom reklamných plôch; televízna a rozhlasová reklama; rozširovanie reklamných oznamov; organizovanie obchodných alebo reklamných výstav; vydávanie reklamných textov; rozširovanie reklamných materiálov zákazníkom (letáky, prospekty, tlačoviny, vzorky); obchodný manažment; odborné obchodné poradenstvo; prezentácia výrobkov a služieb v komunikačných médiách pre maloobchod; organizovanie ochutnávok vín na podporu predaja; organizovanie reklamných hier na podporu predaja; služby modeliek na reklamné účely a podporu predaja výrobkov a služieb; vyhľadávanie sponzorov; poradenské a informačné služby v oblasti služieb uvedených v triede 35 tohto zoznamu; komerčné informačné kancelárie; produkcia reklamných filmov; služby výberu zamestnancov účinkujúcich v zábavných reláciách (výber spevákov, tanečníkov a nových tvárí - modeliek, modelov, hosťesiek); maloobchodné služby s alkoholickými nápojmi.

38 - Televízne a rozhlasové vysielanie programov; interaktívne televízne a rozhlasové vysielanie; interaktívne vysielacie a komunikačné služby; telefonická komunikácia; komunikačné služby prostredníctvom audiotextu, teletextu, rozhlasu, televízie, počítačovej siete, mobilných telefónov; telekomunikačné služby; poskytovanie telekomunikačného pripojenia do svetovej počítačovej siete; poskytovanie telekomunikačných kanálov na tele-nákupy; poskytovanie priestoru na diskusiu na internete; prenos správ, informácií, publikácií, audiovizuálnych diel prostredníctvom komunikačných sietí vrátane internetu; spravodajské kancelárie; poradenské a informačné služby v oblasti služieb uvedených v triede 38 tohto zoznamu.

41 - Produkcia televíznych a rozhlasových programov; produkcia publicistických, spravodajských, zábavných, vzdelávacích, kultúrnych a športových programov; produkcia hudobných programov; produkcia interaktívnych televíznych programov a hier; zábava; interaktívna zábava; hudobné skladateľské služby; organizovanie zábavných, kultúrnych, športových a vzdelávacích podujatí; vzdelá-

vanie; organizovanie vedomostných, zábavných, hudobných a športových súťaží; organizovanie kvízov, hier a súťaží (okrem reklamných); organizovanie súťaží prostredníctvom telefónu (okrem reklamných); organizovanie zábav, karnevalov, plesov; plánovanie a organizovanie večierok; modelovanie relácií, programov a podujatí; zábavné parky; zábavné služby poskytované prázdninovými tábormi; služby klubov zdravia (zdravotné a kondičné cvičenia); výchovno-zábavné klubové služby; organizovanie a vedenie seminárov; organizovanie a vedenie kongresov; organizovanie a vedenie školení; organizovanie a vedenie konferencií; organizovanie súťaží krásy; organizovanie živých vystúpení; živé predstavenia; produkcia filmov (okrem reklamných); hudobná tvorba; služby filmových, divadelných a nahrávacích štúdií; dabingové služby; požičiavanie filmov; požičiavanie filmových premietacích prístrojov a príslušenstva; divadelné predstavenia; tvorba divadelných alebo iných predstavení; služby divadelných, koncertných a varietných umelcov; rezervácia vstupeniek na zábavné, kultúrne a športové podujatia; produkcia a prenájom zvukových a zvukovo-obrazových nahrávok (okrem reklamných); vydateľské služby (okrem vydávania reklamných materiálov); vydávanie kníh, časopisov a iných tlačovín (okrem reklamných textov); online poskytovanie elektronických publikácií (bez možnosti kopírovania); vydávanie elektronických publikácií (okrem reklamných); elektronická edičná činnosť v malom (DTP služby); organizovanie kultúrnych alebo vzdelávacích výstav; tábory na športové sústreďenie; kurzy telesného cvičenia; fitness kluby (zdravotné a kondičné cvičenia); služby osobných trénerov (fitness cvičenia); zábavné služby nočných klubov; online poskytovanie počítačových hier z počítačových sietí; informácie o výchove, vzdelávaní; informácie o možnostiach rozptýlenia; informácie o možnostiach zábavy a rekreácie; informácie, správy, novinky z oblasti šoubiznisu; prekladateľské služby; prenájom dekorácií na predstavenia; poskytovanie služieb na oddych a rekreáciu; prenájom audiopriestrojov, videopriestrojov, videorekordérov, premietačiek, televíznych prijímačov, kultúrnych a vzdelávacích potrieb a prístrojov; prenájom športového výstroja (okrem dopravných prostriedkov); reportérske služby; pomoc pri výbere povolania (poradenstvo v oblasti výchovy a vzdelávania); organizovanie lotérií a stávkových hier; organizovanie módných prehliadok na zábavné účely; služby diskžokejov; online poskytovanie digitálnej hudby (bez možnosti kopírovania); online poskytovanie videozáznamov (bez možnosti kopírovania); hazardné hry; poradenské a informačné služby v oblasti služieb uvedených v triede 41 tohto zoznamu; poskytovanie služieb uvedených v triede 41 tohto zoznamu aj prostredníctvom internetu, online a interaktívnymi počítačovými službami.

(540)



(550) obrazová

(591) biela, modrá, zelená

(731) Za trvalo udržateľný rozvoj, Zadunajská cesta 12, 851 01 Bratislava, SK;

(740) Filip Jana, JUDr., Zálesie, SK;

(210) 2884-2019

(220) 27.12.2019

11(511) 9, 16, 35, 38, 41

(511) 9 - Zvukové, obrazové a zvukovo-obrazové nahrávky zaznamenané na nosičoch údajov, ako aj v elektronickej podobe; informácie, dáta, databázy, katalógy a programy zaznamenané v elektronickej podobe; elektronické publikácie (sťahovateľné); prístroje na nahrávanie, prenos a reprodukciu zvuku alebo obrazu.

16 - Noviny; časopisy (periodiká); knihy; tlačoviny; tlačené reklamné materiály z papiera; papiernický tovar a písacie potreby; učebné a vyučovacie pomôcky (okrem prístrojov a zariadení); tlačené reklamné materiály; letáky; prospekty; pohľadnice; fotografie; obálky (papiernický tovar); obaly (papiernický tovar); samolepky (papiernický tovar); vyučovacie pomôcky vo forme hier (okrem prístrojov a zariadení); kancelárske potreby (okrem nábytku); kalendáre; príručky; plagáty; listový papier; stolové pre-stieranie z papiera; papierové obrusy; záložky do kníh; papierové alebo plastové vrecká na balenie; papierové podložky na stôl; nálepky na kancelárske použitie alebo pre domácnosť; ročenky; stojany na perá a ceruzky; papierové podložky pod poháre; oznámenia (papiernický tovar); papierové vľajky; papierové zástavy; nože na papier (kancelárske potreby); otvárače na listy (kancelárske potreby); puzdrá na písacie potreby; pútače z papiera alebo lepenky; papierové obrúsky (prestieranie); papierové utierky; etikety (okrem textilných).

35 - Reklama; prenájom reklamného času v komunikačných médiách vrátane počítačovej komunikačnej siete; prenájom reklamných materiálov; prenájom reklamných plôch; televízna a rozhlasová reklama; rozširovanie reklamných oznamov; organizovanie obchodných alebo reklamných výstav; vydávanie reklamných textov; rozširovanie reklamných materiálov zákazníkom (letáky, prospekty, tlačoviny, vzorky); obchodný manažment; odborné obchodné poradenstvo; prezentácia výrobkov a služieb v komunikačných médiách pre maloobchod; organizovanie ochutnávok vín na podporu predaja; organizovanie reklamných hier na podporu predaja; služby modeliek na reklamné účely a podporu predaja výrobkov a služieb; vyhľadávanie sponzorov; poradenské a informačné služby v oblasti služieb uvedených v triede 35 tohto

to zoznamu; komerčné informačné kancelárie; produkcia reklamných filmov; služby výberu zamestnancov účinkujúcich v zábavných reláciách (výber spevákov, tanečníkov a nových tvárí - modeliek, modelov, hostesiek); maloobchodné služby s alkoholickými nápojmi.

38 - Televízne a rozhlasové vysielanie programov; interaktívne televízne a rozhlasové vysielanie; interaktívne vysielacie a komunikačné služby; telefonická komunikácia; komunikačné služby prostredníctvom audiotextu, teletextu, rozhlasu, televízie, počítačovej siete, mobilných telefónov; telekomunikačné služby; poskytovanie telekomunikačného pripojenia do svetovej počítačovej siete; poskytovanie telekomunikačných kanálov na tele-nákupy; poskytovanie priestoru na diskusiu na internete; prenos správ, informácií, publikácií, audiovizuálnych diel prostredníctvom komunikačných sietí vrátane internetu; spravodajské kancelárie; poradenské a informačné služby v oblasti služieb uvedených v triede 38 tohto zoznamu.

41 - Produkcia televíznych a rozhlasových programov; produkcia publicistických, spravodajských, zábavných, vzdelávacích, kultúrnych a športových programov; produkcia hudobných programov; produkcia interaktívnych televíznych programov a hier; zábava; interaktívna zábava; hudobné skladateľské služby; organizovanie zábavných, kultúrnych, športových a vzdelávacích podujatí; vzdelávanie; organizovanie vedomostných, zábavných, hudobných a športových súťaží; organizovanie kvízov, hier a súťaží (okrem reklamných); organizovanie súťaží prostredníctvom telefónu (okrem reklamných); organizovanie zábav, karnevalov, plesov; plánovanie a organizovanie večierok; moderovanie relácií, programov a podujatí; zábavné parky; zábavné služby poskytované prázdninovými tábormi; služby klubov zdravia (zdravotné a kondičné cvičenia); výchovno-zábavné klubové služby; organizovanie a vedenie seminárov; organizovanie a vedenie kongresov; organizovanie a vedenie školení; organizovanie a vedenie konferencií; organizovanie súťaží krásy; organizovanie živých vystúpení; živé predstavenia; produkcia filmov (okrem reklamných); hudobná tvorba; služby filmových, divadelných a nahrávacích štúdií; dabingové služby; požičiavanie filmov; požičiavanie filmových premietacích prístrojov a príslušenstva; divadelné predstavenia; tvorba divadelných alebo iných predstavení; služby divadelných, koncertných a varietných umelcov; rezervácia vstupeniek na zábavné, kultúrne a športové podujatia; produkcia a prenájom zvukových a zvukovo-obrazových nahrávok (okrem reklamných); vydavateľské služby (okrem vydávania reklamných materiálov); vydávanie kníh, časopisov a iných tlačovín (okrem reklamných textov); online poskytovanie elektronických publikácií (bez možnosti kopírovania); vydávanie elektronických publikácií (okrem reklamných); elektronická edičná činnosť v malom (DTP služby); organizovanie kultúrnych alebo vzdelávacích výstav; tábory na športové sústreďenie; kurzy telesného cvičenia; fitness kluby (zdravotné a kondičné cvičenia); služby osobných trénerov (fitness cvičenia); zábavné služby nočných klubov; online poskytovanie počítačových hier z počítačových sietí; informácie o výchove, vzdelávaní; informácie o možnostiach rozptýlenia; informácie o možnostiach zábavy a rekreácie; informácie, správy, noviny

z oblasti šoubiznisu; prekladateľské služby; prenájom dekorácií na predstavenia; poskytovanie služieb na oddych a rekreáciu; prenájom audiopriestrojov, videopriestrojov, videorekordérov, premietacích, televíznych prijímačov, kultúrnych a vzdelávacích potrieb a prístrojov; prenájom športového výstroja (okrem dopravných prostriedkov); reportážne služby; pomoc pri výbere povolania (poradenstvo v oblasti výchovy a vzdelávania); organizovanie lotérií a stávkových hier; organizovanie módnych prehliadok na zábavné účely; služby diskdžokejov; online poskytovanie digitálnej hudby (bez možnosti kopírovania); online poskytovanie videozáznamov (bez možnosti kopírovania); hazardné hry; poradenské a informačné služby v oblasti služieb uvedených v triede 41 tohto zoznamu; poskytovanie služieb uvedených v triede 41 tohto zoznamu aj prostredníctvom internetu, online a interaktívnymi počítačovými službami.

(540)



(550) obrazová

(591) biela, modrá, zelená

(731) Za trvalo udržateľný rozvoj, Zadunajská cesta 12, 851 01 Bratislava, SK;

(740) Filip Jana, JUDr., Zálesie, SK;

(210) 2885-2019

(220) 27.12.2019

11(511) 9, 16, 35, 38, 41

(511) 9 - Zvukové, obrazové a zvukovo-obrazové nahrávky zaznamenané na nosičoch údajov, ako aj v elektronickej podobe; informácie, dáta, databázy, katalógy a programy zaznamenané v elektronickej podobe; elektronické publikácie (sťahovateľné); prístroje na nahrávanie, prenos a reprodukciu zvuku alebo obrazu.

16 - Noviny; časopisy (periodiká); knihy; tlačoviny; tlačené reklamné materiály z papiera; papierový tovar a písacie potreby; učebné a vyučovacie pomôcky (okrem prístrojov a zariadení); tlačené reklamné materiály; letáky; prospekty; pohľadnice; fotografie; obálky (papierový tovar); obaly (papierový tovar); samolepky (papierový tovar); vyučovacie pomôcky vo forme hier (okrem prístrojov a zariadení); kancelárske potreby (okrem nábytku); kalendáre; príručky; plagáty; listový papier; stolové prestieranie z papiera; papierové obrusy; záložky do kníh; papierové alebo plastové vrecká na balenie; papierové podložky na stôl; nálepky na kancelárske použitie alebo pre domácnosť; ročenky; stojany na perá a ceruzky; papierové podložky pod poháre; oznámenia (papierový tovar); papierové vlajky; papierové zástavy; nože

na papier (kancelárske potreby); otvárače na listy (kancelárske potreby); puzdrá na písacie potreby; pútače z papiera alebo lepenky; papierové obrúsky (prestieranie); papierové utierky; etikety (okrem textilných).

35 - Reklama; prenájom reklamného času v komunikačných médiách vrátane počítačovej komunikačnej siete; prenájom reklamných materiálov; prenájom reklamných plôch; televízna a rozhlasová reklama; rozširovanie reklamných oznamov; organizovanie obchodných alebo reklamných výstav; vydávanie reklamných textov; rozširovanie reklamných materiálov zákazníkom (letáky, prospekty, tlačoviny, vzorky); obchodný manažment; odborné obchodné poradenstvo; prezentácia výrobkov a služieb v komunikačných médiách pre maloobchod; organizovanie ochutnávok vín na podporu predaja; organizovanie reklamných hier na podporu predaja; služby modeliek na reklamné účely a podporu predaja výrobkov a služieb; vyhľadávanie sponzorov; poradenské a informačné služby v oblasti služieb uvedených v triede 35 tohto zoznamu; komerčné informačné kancelárie; produkcia reklamných filmov; služby výberu zamestnancov účinkujúcich v zábavných reláciách (výber spevákov, tanečníkov a nových tvárí - modeliek, modelov, hostesiek); maloobchodné služby s alkoholickými nápojmi.

38 - Televízne a rozhlasové vysielanie programov; interaktívne televízne a rozhlasové vysielanie; interaktívne vysielacie a komunikačné služby; telefonická komunikácia; komunikačné služby prostredníctvom audiotexu, teletexu, rozhlasu, televízie, počítačovej siete, mobilných telefónov; telekomunikačné služby; poskytovanie telekomunikačného pripojenia do svetovej počítačovej siete; poskytovanie telekomunikačných kanálov na tele-nákupy; poskytovanie priestoru na diskusiu na internete; prenos správ, informácií, publikácií, audiovizuálnych diel prostredníctvom komunikačných sietí vrátane internetu; spravodajské kancelárie; poradenské a informačné služby v oblasti služieb uvedených v triede 38 tohto zoznamu.

41 - Produkcia televíznych a rozhlasových programov; produkcia publicistických, spravodajských, zábavných, vzdelávacích, kultúrnych a športových programov; produkcia hudobných programov; produkcia interaktívnych televíznych programov a hier; zábava; interaktívna zábava; hudobné skladateľské služby; organizovanie zábavných, kultúrnych, športových a vzdelávacích podujatí; vzdelávanie; organizovanie vedomostných, zábavných, hudobných a športových súťaží; organizovanie kvízov, hier a súťaží (okrem reklamných); organizovanie súťaží prostredníctvom telefónu (okrem reklamných); organizovanie zábav, karnevalov, plesov; plánovanie a organizovanie večierok; modelovanie relácií, programov a podujatí; zábavné parky; zábavné služby poskytované prázdninovými tábormi; služby klubov zdravia (zdravotné a kondičné cvičenia); výchovno-zábavné klubové služby; organizovanie a vedenie seminárov; organizovanie a vedenie kongresov; organizovanie a vedenie školení; organizovanie a vedenie konferencií; organizovanie súťaží krásy; organizovanie živých vystúpení; živé predstavenia; produkcia filmov (okrem reklamných); hudobná tvorba; služby filmových, divadelných a nahrávacích štúdií; dabin-

gové služby; požičiavanie filmov; požičiavanie filmových premietacích prístrojov a príslušenstva; divadelné predstavenia; tvorba divadelných alebo iných predstavení; služby divadelných, koncertných a varietných umelcov; rezervácia vstupeniek na zábavné, kultúrne a športové podujatia; produkcia a prenájom zvukových a zvukovo-obrazových nahrávok (okrem reklamných); vydavateľské služby (okrem vydávania reklamných materiálov); vydávanie kníh, časopisov a iných tlačovín (okrem reklamných textov); online poskytovanie elektronických publikácií (bez možnosti kopírovania); vydávanie elektronických publikácií (okrem reklamných); elektronická edičná činnosť v malom (DTP služby); organizovanie kultúrnych alebo vzdelávacích výstav; tábory na športové sústredenie; kurzy telesného cvičenia; fitness kluby (zdravotné a kondičné cvičenia); služby osobných trénerov (fitness cvičenia); zábavné služby nočných klubov; online poskytovanie počítačových hier z počítačových sietí; informácie o výchove, vzdelávaní; informácie o možnostiach rozptýlenia; informácie o možnostiach zábavy a rekreácie; informácie, správy, novinky z oblasti šoubiznisu; prekladateľské služby; prenájom dekorácií na predstavenia; poskytovanie služieb na oddych a rekreáciu; prenájom audiopriestrojov, videopriestrojov, videorekordérov, premiatáčiek, televíznych prijímačov, kultúrnych a vzdelávacích potrieb a prístrojov; prenájom športového výstroja (okrem dopravných prostriedkov); reportérske služby; pomoc pri výbere povolania (poradenstvo v oblasti výchovy a vzdelávania); organizovanie lotérií a stávkových hier; organizovanie módnych prehliadok na zábavné účely; služby diskžokejov; online poskytovanie digitálnej hudby (bez možnosti kopírovania); online poskytovanie videozáznamov (bez možnosti kopírovania); hazardné hry; poradenské a informačné služby v oblasti služieb uvedených v triede 41 tohto zoznamu; poskytovanie služieb uvedených v triede 41 tohto zoznamu aj prostredníctvom internetu, online a interaktívnymi počítačovými službami.

(540)



(550) obrazová

(591) biela, modrá, zelená, žltá

(731) Za trvalo udržateľný rozvoj, Zadunajská cesta 12, 851 01 Bratislava, SK;

(740) Filip Jana, JUDr., Zálesie, SK;

(210) 2888-2019

(220) 27.12.2019

11(511) 30

(511) 30 - Cereálne tyčinky; obilninové vločky; prípravky z obilnín.

(540)



(550) obrazová

(731) TEKMAR SLOVENSKO, s.r.o., Vinárska 26, 951 41 Lužianky, SK;

(740) inventa Patentová a známková kancelária s.r.o., Bratislava, SK;

(210) 2889-2019

(220) 27.12.2019

11(511) 5, 29, 30, 32, 35

(511) 5 - Diétne potraviny na lekárske použitie; diétne potraviny z cereálií na lekárske použitie; diétne nápoje na lekárske použitie; proteínové výživové doplnky.

29 - Konzervované ovocie; kandizované ovocie; sušené ovocie; ovocné chuťovky; spracované orechy.

30 - Sušienky, keksy; sucháre; zákusky, koláče; cukrovinky; slané pečivo (krekery); oblátky; prípravky z obilnín; obilninové vločky; potraviny na báze cereálií; müsli; ovsené potraviny; ovsené vločky; kukuričné vločky; cereálne tyčinky; cereálne tyčinky s ovocím; cereálne tyčinky s orechmi; cereálne tyčinky s vysokým obsahom proteínov.

32 - Nealkoholické nápoje.

35 - Maloobchodné a veľkoobchodné služby s tovarmi uvedenými v triede 5, 29, 30 a 32 tohto zoznamu; maloobchodné a veľkoobchodné služby s tovarmi uvedenými v triede 5, 29, 30 a 32 tohto zoznamu prostredníctvom internetu; marketing; marketingový prieskum; prieskum trhu.

(540)



(550) obrazová

(731) TEKMAR SLOVENSKO, s.r.o., Vinárska 26, 951 41 Lužianky, SK;

(740) inventa Patentová a známková kancelária s.r.o., Bratislava, SK;

(210) 2890-2019

(220) 28.12.2019

11(511) 3, 5

(511) 3 - Naliečivé kozmetické a toaletné prípravky.

5 - Farmaceutické a lekárske prípravky; anestetiká; náplasti; masť na lekárske použitie; masť na farmaceutické použitie; prípravky na tlmenie bolesti svalstva.

(540) NEOTICA BALM

(550) slovná

(731) CO DE Bratislava, s.r.o., Súľovská 19, 821 05 Bratislava, SK;

(740) Eva Petránová Advokátska kancelária s.r.o., Prešov, SK;

(210) 2-2020

(220) 2.1.2020

11(511) 6, 16, 19, 35, 37

(511) 6 - Kovové skleníky; kovové pareniská; kovové konštrukcie prenosných skleníkov; kovové skleníkové rámy; kovové okenné rámy; drobný železiarsky tovar.

16 - Firemné listiny; tlačené reklamné materiály; papierové tlačivá (formuláre); papierové informačné brožúry; fotografie (tlačoviny); katalógy; kalendáre; mapy; knihy; noviny; časopisy (periodiká); grafické znaky; etikety okrem textilných; samolepky (papiernický tovar).

19 - Prenosné nekovové skleníky; polykarbonátové skleníky; nekovové skleníkové rámy.

35 - Maloobchodné služby so skleníkmi, s pareniskami, s bytovými skleníkmi, s okennými rámami, so skleníkovými rámami, s drobným železiarskym tovarom; reklama; rozširovanie, vydávanie a aktualizovanie reklamných materiálov; uverejňovanie reklamných textov; obchodný alebo podnikateľský prieskum; poradenstvo v obchodnej činnosti; obchodné alebo podnikateľské poradenstvo; obchodný manažment a podnikové poradenstvo; organizovanie výstav pre obchodné a reklamné účely; odborné obchodné poradenstvo; prieskum trhu; spracovanie textov; kancelárske práce; zoraďovanie údajov v počítačových databázach.

37 - Údržba, opravy a inštalácie skleníkov.

(540)

(550) obrazová

(591) zelená, čierna, biela

(731) euroAL, s.r.o., Južná trieda 4B, 040 01 Košice, SK;

(740) Gruber Dalibor, Ing., Košice, SK;

(210) 5-2020

(220) 6.1.2020

11(511) 31, 43, 44

(511) 31 - Stromy; kmene stromov; kríky.

43 - Prázdninové tábory (ubytovacie služby).

44 - Služby záhradných architektov; záhradníctvo; záhradkárské služby; liečenie stromov; zalesňovanie v rámci kompenzácie uhlíkových emisií; zalesňovanie.

(540)

(550) obrazová

(591) zelená, čierna, biela

(731) Sadíme stromy, občianske združenie, Stredná 7, 900 28 Zálesie, SK;

(210) 7-2020

(220) 3.1.2020

11(511) 16, 21, 26, 29, 30, 31, 39, 44

(511) 16 - Papierové vzduchotesné obaly; kartónové škatule; kartónové obaly; kartónové baliace škatule; skladacie kartónové škatule; kartónové nádoby na balenie; zložené kartónové škatule na balenie; rozložiteľné kartónové škatule na balenie; lepenkové alebo papierové obaly na fľaše; obaly (papiernický tovar).

21 - Aranžérske držiaky na kvety a rastliny; držiaky na kytice; držiaky na kvetináče; držiaky na kvety a rastliny.

26 - Aranžmány z umelých kvetov; umelé kvety; umelé kvety z papiera.

29 - Ovocné aranžmány na priamu konzumáciu.

30 - Cukrovinky; mliečne cukrovinky; lízanky (cukrovinky); fondán (cukrovinky); mrazené cukrovinky; arašidové cukrovinky; sladkosti (cukrovinky); mandľové cukrovinky; čokoládové cukrovinky; tvrdé cukrovinky; cukrovinky obsahujúce džemy; čisté gumové cukrovinky; neliečivé cukrárske cukrovinky; penové zákusky (cukrovinky); sladké drievko (cukrovinky); mrazené mliečne cukrovinky; mäkké cukrovinky mashmallow; jemné pečivo (cukrovinky); pepermint pre cukrovinky; kúsky kryštálového cukru (cukrovinky); cukrovinky bez liečivých prísad; cukrovinky na zdobenie vianočných stromčekov; cukrovinky bez prísad liečivých látok; mäťové cukrovinky bez liečivých prísad; neliečivé múčne cukrovinky obsahujúce imitáciu čokolády; cukrovinky bez liečivých prísad v podobe želé; neliečivé múčne cukrovinky s čokoládovou polevou; cukrovinky s mäťovou príchuťou (bez liečivých prísad); cukrovinky s obsahom čokolády bez liečivých prísad; cukrovinky s karamelovou plnkou bez liečivých prísad.

31 - Ovocné aranžmány, nie na priamu konzumáciu; kvety; živé kvety; čerstvé kvety; sušené kvety; rezané kvety; konzervované kvety.

39 - Doručovanie kvetov.

44 - Služby záhradných architektov.

(540)

(550) obrazová

(731) Flowers Diana, s.r.o., Jánošíkova 12, 031 01 Liptovský Mikuláš, SK;

(740) JANČI & Partners s.r.o., Liptovský Mikuláš, SK;

(210) 8-2020

(220) 3.1.2020

11(511) 16, 21, 26, 29, 30, 31, 39, 44

(511) 16 - Papierové vzduchotesné obaly; kartónové škatule; kartónové obaly; kartónové baliace škatule; skladacie kartónové škatule; kartónové nádoby na balenie; zložené kartónové škatule na balenie; rozložiteľné kartónové škatule na balenie; lepenkové alebo papierové obaly na fľaše; obaly (papiernický tovar).

21 - Aranžérske držiaky na kvety a rastliny; držiaky na kytice; držiaky na kvetináče; držiaky na kvety a rastliny.

26 - Aranžmány z umelých kvetov; umelé kvety; umelé kvety z papiera.

29 - Ovocné aranžmány na priamu konzumáciu.

30 - Cukrovinky; mliečne cukrovinky; lízanky (cukrovinky); fondán (cukrovinky); mrazené cukrovinky; arašidové cukrovinky; sladkosti (cukrovinky); mandľové cukrovinky; čokoládové cukrovinky; tvrdé cukrovinky; cukrovinky obsahujúce džemy; čisté gumové cukrovinky; neliečivé cukrárske cukrovinky; penové zákusky (cukrovinky); sladké drievko (cukrovinky); mrazené mliečne cukrovinky; mäkké cukrovinky mashmallow; jemné pečivo (cukrovinky); pepermint pre cukrovinky; kúsky kryštálového cukru (cukrovinky); cukrovinky bez liečivých prísad; cukrovinky na zdobenie vianočných stromčekov; cukrovinky bez prísad liečivých látok; mäťové cukrovinky bez liečivých prísad; neliečivé múčne cukrovinky obsahujúce imitáciu čokolády; cukrovinky bez liečivých prísad v podobe želé; neliečivé múčne cukrovinky s čokoládovou polevou; cukrovinky s mäťovou príchuťou (bez liečivých prísad); cukrovinky s obsahom čokolády bez liečivých prísad; cukrovinky s karamelovou plnkou bez liečivých prísad.

31 - Ovocné aranžmány, nie na priamu konzumáciu; kvety; živé kvety; čerstvé kvety; sušené kvety; rezané kvety; konzervované kvety.

39 - Doručovanie kvetov.

44 - Služby záhradných architektov.

(540)

(550) obrazová

(591) biela, zlatá

(731) Flowers Diana, s.r.o., Jánošíkova 12, 031 01 Liptovský Mikuláš, SK;

(740) JANČI & Partners s.r.o., Liptovský Mikuláš, SK;

(210) 13-2020

(220) 7.1.2020

11(511) 9, 16, 35, 38, 41

(511) 9 - Sťahovateľné hudobné súbory; sťahovateľné obrazové súbory; sťahovateľné zvonenia do mobilných telefónov; počítačový softvér na skladanie hudby; počítačové softvérové aplikácie (sťahovateľné); nosiče zvukových nahrávok; optické kompaktné disky zvukových nahrávok; magne-

tické pásky na zvukové nahrávanie; vysielacie (telekomunikácie); elektronické publikácie (sťahovateľné); zvukové prehrávacie zariadenia, prehrávače; zariadenia na spracovanie údajov; čítacie zariadenia (zariadenia na spracovanie údajov); optické čítacie zariadenia; antény; zosilňovače; počítačové meniče diskov; zvukové mixážne zariadenia; zvukové mixážne pulty s integrovanými zosilňovačmi; slúchadlá; elektrické adaptéry; zvukové nahrávacie zariadenia; prístroje na nahrávanie, prenos alebo reprodukciu zvuku, obrazu alebo údajov; monitorovacie počítačové programy; nahraté počítačové programy; počítačové programy (sťahovateľné); nahraté počítačové programy pre internetové portály; nahraté počítačové programy na sprístupňovanie a pozerať správy, dokumentov, korešpondencie; počítačový softvér (nahraté počítačové programy) na spracovanie a uchovávanie počítačových databáz; kompaktné disky; disky DVD; magnetické nosiče údajov; magnetické záznamové disky; audiovizuálne prijímače; prehrávače kompaktných diskov; videokamery; videokazety; videopásky; počítačový hardvér; počítačové pamäte; počítačové tlačiarne; stojany na CD; rádiá; televízne prijímače; rádiotelefonné zariadenia; telefónne prístroje na telefonovanie cez internet; telefónne záznamníky; prístroje na rádiové výzvy; fotografické, kinematografické, optické, signalizačné, kontrolné, záchranné prístroje a nástroje; prístroje na vnútornú komunikáciu; zvukové signálne zariadenia; automatické časové spínače (nie hodinárske); počítače; tablety (prenosné počítače); čítačky elektronických kníh; počítačový softvér (nahrané počítačové programy); periférne zariadenia počítačov; skenery (zariadenia na spracovanie údajov); audiovizuálne vyučovacie prístroje; elektronické informačné tabule; svetelné tabule; faxy; videotelefony; USB kľúče; hudobné mincové automaty; neónové reklamy; dekoratívne magnety.

16 - Reklamná tabule z papiera, kartónu alebo lepenky; emblémy (papierové pečate); plagáty; pútače z papiera alebo lepenky; tlačene publikácie; katalógy; časové rozvrhy (tlačoviny); lístky; tlačene vstupenky (lístky); letáky; papier; kartón; lepenka; papierové zástavy; šablóny (kancelárske potreby); papierové obrúsky (prestieranie); papierové obrusy; papierové alebo plastové vrecká a tašky na balenie; papierové alebo lepenkové baliace materiály (výplňové, tlmiace); škrobové obalové materiály; samolepky pre domácnosť a na kancelárske použitie; samolepky na auto (papiernický tovar); lepidlá na kancelárske použitie alebo pre domácnosť; etikety okrem textilných; fotografie (tlačoviny); papiernický tovar; písacie potreby; albumy; pohľadnice; grafické zobrazenia; podložky na písanie; skicáre; záložky do kníh; knihy; brožúry; mapy; atlasy; časopisy (periodiká); periodiká; komiksy; formuláre (tlačoviny); ročenky; kalendáre; príručky; prospekty; pečiatky; pečate; zoraďovače (kancelárske potreby); zošity; hárky papiera; útržkové bloky; obálky (papiernický tovar); obálky na dokumenty (papiernický tovar); obaly (papiernický tovar); kancelárske potreby okrem nábytku; spisové obaly (papiernický tovar); písacie súpravy (papiernický tovar); perá (kancelárske potreby); kancelárske

sponky; školské potreby (papiernický tovar); obaly na doklady; stojany na fotografie; stojany na perá a ceruzky.

35 - Rozhlasová reklama; televízna reklama; reklama; on-line reklama na počítačovej komunikačnej sieti; reklama hudobných, vzdelávacích, sociálnych, charitatívnych, kultúrnych, športových činností a podujatí; obchodný manažment v oblasti umenia a živých vystúpení; prenájom reklamného priestoru na internete; prenájom reklamných plôch; písanie reklamných textov; vydávanie reklamných textov; písanie textov scenárov na reklamné účely; on line poskytovanie obchodného priestoru pre nákupcov a predajcov tovarov a služieb; poskytovanie obchodných informácií prostredníctvom webových stránok; obchodný manažment; obchodná administratíva; plánovanie stretnutí (kancelárske práce); prezentácia výrobkov v komunikačných médiách pre maloobchod; navrhovanie reklamných materiálov; organizovanie obchodných alebo reklamných výstav; organizovanie obchodných alebo reklamných veľtrhov; reklamné agentúry; organizovanie módných prehliadok na podporu predaja; odborné obchodné alebo podnikateľské poradenstvo; poradenstvo pri organizovaní a riadení obchodnej činnosti; maloobchodné a veľkoobchodné služby s plagátmi, s tlačovinami, s kompaktnými diskami, s DVD, s Blue-ray nosičmi; maloobchodné a veľkoobchodné služby s tovarmi uvedenými v triedach 9 a 16 tohto zoznamu; obchodný alebo podnikateľský prieskum; marketing; marketingový prieskum; obchodné sprostredkovateľské služby; rozširovanie reklamných materiálov zákazníkom (letáky, prospekty, tlačoviny, vzorky); aktualizovanie reklamných materiálov; lepenie plagátov; grafická úprava tlačovín na reklamné účely; zásielkové reklamné služby; platené reklamné služby typu „klikni sem“; telemarketingové služby; prieskum trhu; prieskum verejnej mienky; prenájom bilbordov; podpora predaja (pre tretie osoby); obchodné alebo podnikateľské informácie; tvorba reklamných filmov; vyhľadávanie sponzorov; zostavovanie štatistík; vyhľadávanie informácií v počítačových súboroch (pre tretie osoby); správa počítačových súborov; zbieranie údajov do počítačových databáz; zoraďovanie údajov v počítačových databázach; aktualizácia a údržba údajov v počítačových databázach; poskytovanie rád a informácií o uvedených službách prostredníctvom komunikačných médií, elektronickej pošty, SMS správ, počítačových sietí a internetu alebo verbálne.

38 - Rozhlasové vysielanie; rozhlasové vysielanie prostredníctvom internetu; televízne vysielanie prostredníctvom internetu; interaktívne televízne vysielanie; interaktívne rozhlasové vysielanie; bezdrôtové vysielanie; interaktívne vysielacie služby; interaktívne komunikačné služby; rádiová komunikácia; komunikácia prostredníctvom optických sietí; poskytovanie používateľského prístupu k webovým stránkam s digitálnou hudbou na internete; televízne vysielanie; výzvy (rádiom, telefónom alebo inými elektronickými komunikačnými prostriedkami); telekomunikačné služby; služby vstupu do telekomunikačných sietí (smerovanie a pripájanie); elektronická pošta; posielanie správ; hlasová odkazová služba; on-line posielanie pohľadníc; poskytovanie priestoru na diskusiu na internete;

te; poskytovanie telekomunikačných kanálov na telenákupy; počítačová komunikácia; poskytovanie prístupu do databáz; poskytovanie telekomunikačného pripojenia do svetovej počítačovej siete; prenájom prístupového času do svetových počítačových sietí; prenájom prístrojov na prenos správ; prenájom telekomunikačných prístrojov; prenos digitálnych súborov; kontinuálny prenos dát (streaming); prenos signálu prostredníctvom satelitu; spravodajské kancelárie; telefonická komunikácia; videokonferenčné služby; elektronické zobrazovacie tabule (telekomunikačné služby); poskytovanie rád a informácií o uvedených službách prostredníctvom komunikačných médií, elektronickej pošty, SMS správ, počítačových sietí a internetu alebo verbálne.

41 - Rozhlasová zábava; televízna zábava; tvorba rozhlasových zábavných relácií; tvorba rozhlasových a televíznych programov; tvorba interaktívnych rozhlasových programov; tvorba interaktívnych rozhlasových hier (zábava); interaktívna zábava; online poskytovanie digitálnej hudby (bez možnosti kopírovania); organizovanie vedomostných alebo zábavných súťaží; organizovanie predstavení (manažérske služby); organizovanie a vedenie koncertov; organizovanie živých vystúpení; organizovanie festivalov; zábava; diskotéky (služby); služby diskdžokejov; služby estrádnych umelcov; reportérske služby; informácie o možnostiach zábavy; plánovanie a organizovanie večierkov; rezervácie vstupeniek na zábavné predstavenia; služby agentúr ponúkajúcich vstupenky na zábavné podujatia; vzdelávanie; praktický výcvik (ukážky); organizovanie vzdelávacích kurzov; organizovanie školení; koučovanie (školenie); športová a kultúrna činnosť; prenájom dekorácií na predstavenia; prenájom divadelných dekorácií; divadelné predstavenia; filmová tvorba; fotografické reportáže; fotografovanie; herne s hracími automatmi (služby); informácie o možnostiach rekreácie; služby kasín (hazardné hry); výchovno-zábavné klubové služby; fitness kluby (zdravotné a kondičné cvičenia); vydávanie kníh; organizovanie lotérií; nahrávacie štúdiá (služby); hudobná tvorba; hudobné skladateľské služby; nočné kluby (zábava); organizovanie a vedenie seminárov; organizovanie a vedenie sympózií; organizovanie kultúrnych alebo vzdelávacích výstav; organizovanie plesov; organizovanie súťaží krásy; organizovanie módných prehliadok na zábavné účely; organizovanie športových súťaží; zábavné parky; písanie textov (okrem reklamných); písanie textov scenárov nie na reklamné účely; online poskytovanie počítačových hier (z počítačových sietí); online poskytovanie elektronických publikácií (bez možnosti kopírovania); online poskytovanie videozáznamov (bez možnosti kopírovania); požičovanie kinematografických filmov; požičovanie videopásov; tvorba divadelných alebo iných predstavení; prekladateľské služby; postsynchronizácia, dabing; nahrávanie videopásov; prenájom osvetľovacích prístrojov do divadelných sál a televíznych štúdií; požičovanie videokamier; požičovanie audiopriestrojov; poskytovanie zariadení na karaoke; požičovanie rozhlasových a televíznych prijímačov; online vydávanie elektronických kníh a časopisov; elektronická edičná činnosť v malom (DTP služby); požičovanie zvukových nahrávok; poskytovanie

rád a informácií o uvedených službách prostredníctvom komunikačných médií, elektronickej pošty, SMS správ, počítačových sietí a internetu alebo verbálne.

(540) Boris a Brambor

(550) slovná

(731) Gáborík Marián, Pod Brezinou 7649/83, 911 01 Trenčín, SK; Valábik Boris, Hviezdna 1404/2, 949 01 Nitra, SK;

(740) Advokátska kancelária JUDr. Danica Birošová, s.r.o., Trenčín, SK;

(210) 14-2020

(220) 7.1.2020

11(511) 29, 33, 35, 36, 37, 39, 41, 43, 44, 45

(511) 29 - Bielkoviny na prípravu jedál; výťažky z rias na potravinárske použitie; želatína; pokrmové tuky; sardely (neživé); arašidové maslo; maslo; konzumné kakaové maslo; kokosové maslo; maslové krémy; vaječný bielok; krvavé jaternice; vývary (bujóny); prípravky na vývary (bujóny); kaviár; konzervované ovocie; údeniny; zemiakové lupienky; zemiakové hranolčeky; kyslá kapusta; sušený kokos; potravinársky repkový olej; koncentrované vývary; džemy; mrazené ovocie; polievky; sušené hrozienka; nakladané uhorky; konzervovaná zelenina; varená zelenina; sušená zelenina; potravinárske oleje; smotana (mliečne výrobky); syry; kandizované ovocie; krokety; kôrovce (neživé); datle; mlieko; raky (neživé); rybie plátky (filé); syridlá; dusené ovocie; ovocné rôsoly; ovocná dreň; mäso; ryby (neživé); potravinárska želatína; huspenina; divina; d'umbierový džem (zázvorový); konzervované sójové bôby (potraviny); tukové substancie na výrobu pokrmových tukov; tukové nátierky na chlieb; slede (neživé); homáre (neživé); potravinársky kukuričný olej; potravinársky olej z palmových orechov; potravinársky sezamový olej; ustrice (neživé); potravinárska želatína z rýb; šunka; žltok; jogurt; prípravky na zeleninové polievky; zeleninové šťavy na prípravu jedál; mäsové výťažky; kefir (mliečny nápoj); kumys (mliečny nápoj); mliečne nápoje (s vysokým obsahom mlieka); srvátka; mliečne výrobky; langusty (neživé); slanina; konzervovaná šošovica; margarín; marmelády; špik (potraviny); mušle (neživé); mušle (slávka jedlá) (neživé); konzumný palmový olej; spracované škrapinové ovocie; vajcia; sušené vajcia; pečeňová paštéta; konzervovaná cibuľa; konzervované olivy; potravinársky olivový olej; potravinársky kostný olej; pektín na prípravu jedál; nakladaná zelenina; konzervovaný hrach; klobásy, salámy, párky; solené potraviny; prípravky na výrobu polievok; paradajkový pretlak; zeleninové šaláty; bravčová masť; ovocné šaláty; sardinky (neživé); lososy (neživé); konzumný loj; tuniaky (neživé); paradajková šťava na prípravu jedál; potravinársky slnečnicový olej; držky; konzervované hľuzovky; hydina (mäso); ovocné šupky; algináty na prípravu jedál; mleté mandle; spracované arašidy; konzervované šampiňóny; kokosový tuk; potravinársky kokosový olej; konzervovaná fazuľa; pečť; potraviny z rýb; plátky sušeného ovocia; mušle jedlé (neživé); ovocie naložené v alkohole; spracovaný peľ (potravina); garnáty (neživé); konzervované ryby; konzervované mäso; morské raky

(neživé); slimačie vajcia (konzumné); tofu; šľahačka; bravčové mäso; vtáčie hniezda (tradičná špecialita juhovýchodnej Ázie); konzervy s rybami; rybia múčka (potraviny); konzervy s ovocím; mäsové konzervy; zemiakové placky; ryby v slanom náleve; holotúrie (morské živočíchy) (neživé); chryzálidy (kukly motýľa priadky morušovej) (potraviny); konzervy so zeleninou; párky v cestíčku; zemiakové vložky; jablkový kompót; brusnicový kompót; tahini (nátierka zo sezamových jadier); hummus (cicerová kaša); konzervované morské riasy; ovocné chuťovky; kyslé mlieko; kimchi (jedlo z kvasenej zeleniny); sójové mlieko; mliečne koktaily; konzervovaná paprika; lúpané slnečnicové semená; rybacia pena; vtáčie mlieko (nealkoholické); zeleninová pena; rybie ikry (potraviny); lúpané semená; aloa pravá (potraviny); konzervovaný cesnak; mlieko obohatené bielkovinami; potravinársky ľanový olej; nízkotučné zemiakové lupienky; nízkotučné zemiakové hranolčeky; lecitín na prípravu jedál; mliečne fermenty na prípravu jedál; kompóty; kondenzované sladené mlieko; „smetana“ (ruská kyslá smotana); tepelne upravené fermentované mlieko; paradajková pasta; pasta z tekvicovej dužiny; baklažánová pasta; arašidové mlieko na prípravu jedál; mandľové mlieko na prípravu jedál; ryžové mlieko (náhradka mlieka); konzervované artičoky; ovocné aranžmány na priamu konzumáciu; sušené mlieko; yakitori (japonský kurací špíz); bulgogi (kórejské jedlo z hovädzieho mäsa); kandizované orechy; ochutené orechy; spracované lieskové orechy; konzervované bobuľové ovocie; guakamola (avokádová nátierka); vyprážené cibuľové krúžky; falafel (tradičné arabské jedlo); citrónová šťava na prípravu jedál; mrazom sušené mäso; ovsené mlieko; rastlinná smotana; mrazom sušená zelenina; potravinársky extra panenský olivový olej; jedlé mravčie larvy (spracované); jedlý hmyz (neživý); spracovaná sladká kukurica; orechové nátierky; zemiakové knedle; párky na prípravu hotdogov; párky v kukuričnom cestíčku (corn dogs); potravinársky sójový olej; náhradky mlieka; mandľové mlieko; arašidové mlieko; kokosové mlieko; kokosové mlieko na prípravu jedál; nápoje z kokosového mlieka; ryžové mlieko na prípravu jedál; nápoje z mandľového mlieka; nápoje z arašidového mlieka; črevá na klobásy (prírodné alebo umelé); solená a sušená treska „klipfish“; vyprážené syrové guľôčky (syr cottage); lisovaná ovocná pasta; yuba (zo sójových bôbov); sójové rezne; rezne z tofu; hotové jedlá typu „tajine“; spracovaná zelenina; spracované ovocie; jaternice; omelety; kapustové rolky plnené mäsom; zeleninové koncentráty na prípravu jedál; ovocné koncentráty na prípravu jedál; zeleninové nátierky; agar-agar na prípravu jedál; mäkkýše (neživé); čerstvé prírodné syry (quark); čerstvé prírodné syry (cottage); kyslomliečne nápoje; sušené jedlé kvety; kandizovaný d'umbier; konzervovaný d'umbier; nakladaný d'umbier.

33 - Mätový likér; alkoholické výťažky z ovocia; horké likéry; anízový likér; anízovka; aperitívy; arak; destilované nápoje; jablčné mušty (alkoholické); koktaily; curaçao (pomarančový likér); digestíva (liehoviny a likéry); víno; džin; likéry; medovina; griotka; liehoviny; brandy; vinovica; vodnár (matolinové víno); hruškový mušt (alkoholický); saké; whisky; liehové esencie; alkoholové extrakty

(tinktúry); alkoholické nápoje okrem piva; alkoholické nápoje s ovocím; alkoholické nápoje z ryže; rum; vodka; vopred pripravené miešané alkoholické nápoje (nie s pivom); alkoholický nápoj z cukrovej trstiny (nira); obilninové destilované alkoholické nápoje.

35 - Pomoc pri riadení obchodnej činnosti; poskytovanie obchodných alebo podnikateľských informácií; reklamné plagátovanie; kancelárie zaoberajúce sa dovozom a vývozom; komerčné informačné kancelárie; analýzy nákladov; rozširovanie reklamných oznamov; fotokopirovacie služby; sprostredkovateľne práce; prenájom kancelárskych strojov a zariadení; účtovníctvo; vedenie účtovných kníh; zostavovanie výpisov z účtov; obchodné alebo podnikové audity (revízia účtov); poradenstvo pri organizovaní a riadení obchodnej činnosti; personálne poradenstvo; poradenstvo pri riadení podnikov; písanie na stroji; predvádzanie tovaru; rozširovanie reklamných materiálov zákazníkom (letáky, prospekty, tlačoviny, vzorky); pomoc pri riadení obchodných alebo priemyselných podnikov; aktualizovanie reklamných materiálov; rozširovanie vzoriek tovarov; odborné posudky efektívnosti podnikov; dražby; prieskum trhu; obchodné odhady; obchodný alebo podnikateľský prieskum; prenájom reklamných materiálov; poradenstvo pri organizovaní obchodnej činnosti; vydávanie reklamných textov; reklama; rozhlasová reklama; obchodný alebo podnikateľský výskum; vzťahy s verejnosťou (public relations); stenografické služby; televízna reklama; prepisovanie správ (kancelárske práce); aranžovanie výkladov; reklamné agentúry; poradenské služby pri riadení obchodnej činnosti; predvádzanie (služby modeliek) na reklamné účely a podporu predaja; marketingový prieskum; správa počítačových súborov; odborné obchodné alebo podnikateľské poradenstvo; hospodárske (ekonomické) predpovede; organizovanie obchodných alebo reklamných výstav; obchodné alebo podnikateľské informácie; prieskum verejnej mienky; príprava miezd a výplatných listín; nábor zamestnancov; administratívne služby poskytované pri premiestňovaní podnikov; prenájom reklamných plôch; podpora predaja (pre tretie osoby); sekretárske služby; vypracovávanie daňových priznaní; odkazovacie telefónne služby (pre neprítomných predplatiteľov); spracovanie textov; služby predplácania novín a časopisov (pre tretie osoby); zásielkové reklamné služby; administratívna správa hotelov; odborné obchodné riadenie umeleckých činností; zbieranie údajov do počítačových databáz; zoradovanie údajov v počítačových databázach; organizovanie veľtrhov; prenájom fotokopirovacích strojov; online reklama na počítačovej komunikačnej sieti; zásobovacie služby pre tretie osoby (nákup tovarov a služieb pre iné podniky); vyhľadávanie informácií v počítačových súboroch (pre tretie osoby); prenájom reklamného času v komunikačných médiách; prehľad tlače (výstrižkové služby); prenájom predajných automatov; výber zamestnancov pomocou psychologických testov; služby porovnávania cien; prezentácia výrobkov v komunikačných médiách pre maloobchod; obchodné informácie a rady spotrebiteľom pri výbere tovarov a služieb; predplatné telekomunikačných služieb (pre tretie osoby); administratívne spracovanie obchodných objednávok;

obchodná správa licencií výrobkov a služieb (pre tretie osoby); subdodávateľské služby (obchodné služby); fakturácie; písanie reklamných textov; zostavovanie štatistík; grafická úprava tlačovín na reklamné účely; vyhľadávanie sponzorov; organizovanie módnych prehliadok na podporu predaja; tvorba reklamných filmov; obchodný manažment pre športovcov; marketing; telemarketingové služby; maloobchodné služby s farmaceutickými, zverolekářskými a hygienickými prípravkami a so zdravotníckymi potrebami; prenájom predajných stánkov; poskytovanie obchodných alebo podnikateľských kontaktných informácií; optimalizácia internetových vyhľadávačov na podporu predaja; optimalizácia obchodovania na webových stránkach; platené reklamné služby typu „klikni sem“; obchodné sprostredkovateľské služby; obchodný manažment pre poskytovateľov služieb na voľnej nohe; vyjednávanie a uzatváranie obchodných transakcií pre tretie osoby; aktualizácia a údržba údajov v počítačových databázach; riadenie obchodnej činnosti v stavebníctve; poskytovanie obchodných informácií prostredníctvom webových stránok; online poskytovanie obchodného priestoru pre nákupcov a predajcov tovarov a služieb; rozvíjanie reklamných nápadov; externé administratívne riadenie podnikov; podávanie daňových priznaní; podnikové riadenie refundovaných programov (pre tretie osoby); prenájom bilbordov; písanie životopisov (pre tretie osoby); indexovanie webových stránok na obchodné alebo reklamné účely; správa programov pre pravidelných cestujúcich v leteckej doprave; plánovanie stretnutí (kancelárske práce); pripomínanie stretnutí (kancelárske práce); správa spotrebiteľských vernostných programov; písanie textov scenárov na reklamné účely; záznamy písomnej komunikácie a údajov; aktualizácia a údržba informácií v registroch; zostavovanie zoznamov informácií na obchodné alebo reklamné účely; obchodné sprostredkovateľské služby v oblasti priradovania potenciálnych súkromných investorov k podnikateľom, ktorí žiadajú o financovanie; výroba telešopingových programov; poradenstvo v oblasti komunikácie (vzťahy s verejnosťou); poradenstvo v oblasti komunikácie (reklama); dohodovanie obchodných zmlúv pre tretie osoby; podpora predaja tovarov a služieb sponzorovaním športových podujatí; konkurenčné spravodajské služby; obchodné spravodajské služby; finančné a účtovné audity; online maloobchodné služby s digitálnou sťahovateľnou hudbou; online maloobchodné služby so sťahovateľnými vyzvánacími tónmi; online maloobchodné služby so sťahovateľnou nahratou hudbou alebo nahratými filmami; veľkoobchodné služby s farmaceutickými, zverolekářskými a hygienickými prípravkami a so zdravotníckymi potrebami; služby darčekových zoznamov; cielený marketing; dočasné riadenie podnikov; vonkajšia reklama; maloobchodné služby s umeleckými dielami poskytované galériami; administratívna asistancia pri odpovediach na verejné súťaže; marketing v rámci vydávania softvéru; služby v oblasti vzťahov s médiami; podnikové komunikačné služby; prenájom kancelárskeho vybavenia v zdieľaných kancelárskych priestoroch; komerčné lobistické služby; poskytovanie spotrebiteľských posudkov tovarov na obchodné alebo reklamné účely; poskytovanie spotrebiteľských reb-

ríčkov tovarov na obchodné alebo reklamné účely; poskytovanie spotrebiteľských ohodnotení tovarov na obchodné alebo reklamné účely; služby telefónnych ústrední; maloobchodné služby s pekárskymi výrobkami; určovanie modelov nákupného alebo spotrebného správania sa zákazníkov na obchodné alebo marketingové účely; administratívne služby pri odporúčaní špecializovaných lekárov.

36 - Úrazové poistenie; platenie splátok; aktuárske služby (poistnomatematické); prenájom nehnuteľností; sprostredkovanie (maklérstvo); úverové agentúry; realitné kancelárie; sprostredkovanie nehnuteľností; kancelárie zaoberajúce sa inkasovaním pohľadávok; sprostredkovanie poistenia; colné deklarácie (finančné služby); poisťovníctvo; bankovníctvo; oceňovanie nehnuteľností; organizovanie dobročinných zbierok; zriaďovanie fondov; kapitálové investície; finančné záručné služby; zmenárenské služby; vydávanie cestovných šekov; klíring (bezhotovostné zúčtovávanie vzájomných pohľadávok a záväzkov); úschovné služby, úschova v bezpečnostných schránkach; organizovanie peňažných zbierok; pôžičky (finančné úvery); daňové odhady (služby); finančné odhady a oceňovanie (poisťovníctvo, bankovníctvo, nehnuteľnosti); faktoring; správcovstvo majetku (pre tretie osoby); financovanie (služby); finančné riadenie; záložne; správa nehnuteľností; správa nájomných domov; uzatváranie poistiek proti požiaru; prenájom bytov; prenájom poľnohospodárskych fariem; zdravotné poistenie; poistenie v námornej doprave; bankové hypotéky; služby sporiteľní; finančný lízing; finančný lízing (finančný prenájom s možnosťou kúpy); obchodovanie na burze s cennými papiermi; životné poistenie; ubytovacie kancelárie (prenájom bývania); finančné analýzy; oceňovanie starostlivosť; oceňovanie umeleckých diel; overovanie šekov; finančné poradenstvo; konzultačné služby v oblasti poisťovníctva; spracovanie platieb kreditnými kartami; spracovanie platieb debetnými kartami; elektronický prevod kapitálu; finančné informácie; informácie o poistení; oceňovanie šperkov; oceňovanie numizmatických zbierok; vyberanie nájomného; oceňovanie známkov; vydávanie cenných papierov; úschova cenností; kurzové záznaky na burze; vydávanie kreditných kariet; prenájom kancelárskych priestorov; služby v oblasti vyplácania dôchodkov; finančné sponzorstvo; bankové služby priamo k zákazníkom (homebanking); likvidácia podnikov (finančné služby); odhadovanie nákladov na opravu (finančné odhadovanie); obchodovanie na burze s uhlíkovými emisiami; finančné ohodnocovanie nezot'atého dreva; finančné ohodnocovanie vlny; záložné pôžičky; konzervatívne fondy (služby); sprostredkovanie na burze cenných papierov; poradenstvo v oblasti splácania dlhov; organizovanie financovania stavebných projektov; poskytovanie finančných informácií prostredníctvom webových stránok; finančné riadenie refundovaných platieb (pre tretie osoby); investovanie do fondov; sprostredkovanie obchodu s akciami a obligáciami; poskytovanie zliav vo vybraných zariadeniach prostredníctvom členskej karty; finančné záruky; prenájom zdieľaných kancelárskych priestorov; finančné odhady pri odpovediach na verejné súťaže; finančné odhady nákladov na vývoj ropného, plynárenského a ťažobného priemyslu; finančný výskum; nehnuteľnosti (služ-

by); elektronický prevod virtuálnych mien; finančné ohodnocovanie aktív duševného vlastníctva; stanovovanie kotácií na odhad nákladov; kolektívne financovanie projektov (crowdfunding); elektronické peňaženky (platobné služby); zmenárenské služby pre elektronické meny.

37 - Údržba nábytku; opravy fotografických prístrojov; inštalovanie a opravy elektrických spotrebičov; inštalácie a opravy výťahov; asfaltovanie; údržba a opravy motorových vozidiel; údržba a opravy lietadiel; čistenie interiérov budov; bieleenie bielizne; čistenie a opravy kotlov; údržba a opravy horákov; prenájom buldozéro; inštalácie, údržba a opravy kancelárskych strojov a zariadení; inštalácie a opravy požiarneho hlásičov; inštalácie a opravy poplašných systémov proti vlámaniu; čalúnnické opravy; údržba a opravy trezorov; prenájom stavebných strojov a zariadení; stavba lodí; opravy šatstva; inštalácie a opravy vykurovacích zariadení; opravy obuvi; čistenie kominov; údržba a opravy bezpečnostných schránok; inštalácie a opravy klimatizačných zariadení; stavebníctvo (stavebná činnosť); podmorské staviteľstvo; stavebný dozor; opravy odevov; údržba, čistenie a opravy kože; inštalácie kuchynských zariadení; demolácie budov; antikoročné úpravy; dezinfekcia; maľovanie a opravy reklamných tabúl; stavba a opravy skladov; izolovanie proti vlhkosti (stavebníctvo); prenájom bagrov a rýpadiel; čistenie okien; opravy a údržba filmových premietáčiek; inštalácie a opravy pecí; údržba, čistenie a opravy kožušín; mazanie vozidiel; čistenie odevov; opravy hodín a hodiniek; výstavba tovární; inštalácie a opravy zavlazovacích zariadení; izolovanie stavieb; umývanie dopravných prostriedkov; pranie bielizne; pranie; inštalácie, údržba a opravy strojov; murárske práce; reštaurovanie nábytku; budovanie prístavných hrádzi; žehlenie odevov naparovaním; výstavba a údržba ropovodov; tapetovanie (papierové tapety); tapetovanie; opravy dáždnikov; opravy slnečnikov; čalúnenie nábytku; interiérové a exteriérové maľovanie a natieranie; hľadanie alebo brúsenie pemzou; sadrovanie, štukovanie; klampiárstvo a inštalatérstvo; leštenie vozidiel; opravy púmp a čerpadiel; budovanie prístavov; protektorovanie pneumatík; inštalácie a opravy chladiacích zariadení; žehlenie bielizne; precíňovanie (opravy); nitovanie; ošetrovanie vozidiel protikoroznými nátermi; autoservisy (údržba a tankovanie); inštalácie a opravy telefónov; údržba vozidiel; lakovanie, glazovanie; čistenie vozidiel; opravy vozidiel pri dopravných nehodách; prenájom čistiacich strojov; ničenie škodcov (nie v poľnohospodárstve, rybnom hospodárstve, záhradníctve a lesníctve); montovanie lešení; murovanie, murárske práce; pranie textilných plienok; chemické čistenie; stavebné informácie; informácie o opravách; ostrenie a brúsenie nožov; banské dobývanie; povrchové dobývanie; kladenie povrchov komunikácií; šmirgľovanie; podmorské opravy; čistenie exteriérov budov; vulkanizovanie pneumatík (opravy); víťanie studní; výstavba obchodov a obchodných stánkov; inštalácie, údržba a opravy počítačového hardvéru; odrušovanie elektrických prístrojov a zariadení; opravy opotrebovaných alebo poškodených motorov; opravy opotrebovaných alebo poškodených strojov; prenájom stavebných zariadení; prenájom zametacích vozidiel; pokrývačské

práce; umelé zasnežovanie; čistenie ciest; opravy zámok; reštaurovanie umeleckých diel; reštaurovanie hudobných nástrojov; inštalácie okien a dverí; údržba bazénov; dopĺňovanie tonerov; stavebné poradenstvo; tesárske práce; hĺbkové vrtanie ropných ložísk a ložísk plynu; prenájom odvodňovacích čerpadiel; požičovanie práčok; opravy elektrických vedení; nabíjanie batérií vozidiel; vyvažovanie pneumatík; ladenie hudobných nástrojov; kladenie káblov; sterilizácia lekárskeho náradia; hydraulické štiepenie hornín; regulovanie výskytu škodcov (nie v poľnohospodárstve, rybnom hospodárstve, záhradníctve a lesníctve); prenájom umývačiek riadu; prenájom sušičiek riadu; inštalácie inžinierskych sietí na stavenisku; elektroinštalácia služby; inštalácia a opravy protipovodňových zariadení; odpratávanie snehu; dopĺňovanie atramentových náplní; nabíjanie elektromobilov; upratovacie služby pre domácnosti; nabíjanie mobilných telefónov.

39 - Spreádzanie turistov; zásobovanie vodou; letecká doprava; prevoz sanitkou; odťahovanie vozidiel pri poruchách a nehodách; prenájom automobilov; automobilová doprava; autobusová doprava; výletné lode (služby); prenájmanie plavidiel (člnov, lodí); lámánie ľadu; kamiónová nákladná doprava; zachraňovanie lodí; vykladanie lodného nákladu; dovoz, doprava; železničná doprava; prenájom koní; doručovanie balíkov; nosenie batožín; balenie tovarov; sprostredkovanie námornej dopravy; organizovanie turistických plavieb; turistické prehliadky (doprava); vykladanie nákladov; doručovanie tovarov; skladovanie tovarov (úschova); rozvod vody; rozvod elektriny; obsluhovanie prieplových vrát; parkovanie automobilov (služby); skladovanie; uskladňovanie; prenájom skladísk; lodná trajektová doprava; riečna doprava; lodná preprava tovaru; prenájom dopravných prostriedkov; prenájom garáží; doprava ropou; prenájom miest na parkovanie; prenájom chladiarenských zariadení; prenájom vozidiel; prenájom osobných vagónov; prenájom nákladných vagónov; doprava nábytku; doprava, preprava; lodná doprava; organizovanie turistickej dopravy; osobná preprava; pilotovanie (riadenie lietadiel); remorkáž; uvoľňovanie uviaznutých lodí; rezervácie miesteniek na cestovanie; záchranné služby; taxislužba; električková doprava; expedičné služby; námorná doprava; doprava pancierovými vozidlami; doprava cestujúcich; doprava a skladovanie odpadu; sťahovanie; úschova lodí a člnov; sprostredkovanie nákladnej dopravy; sprostredkovanie dopravy; služby vodičov; doručovacie služby (správy alebo tovar); informácie o skladovaní; informácie o možnostiach dopravy; prenájom potápačských zvonov; požičovanie potápačských skafandrov; prenájom skladovacích kontajnerov; požičovanie nosičov na automobily; záchranné služby v doprave; rezervácie dopravy; rezervácie zájazdov; podmorské záchranné práce; doručovacie služby; doručovanie novin a časopisov; distribúcia tovarov na dobierku; distribúcia energie; prenájom pretekárskych vozidiel; prenájom pojazdných kresiel; nakladanie a vykladanie v dokoch; skladovanie elektronicky uložených údajov a dokumentov; vypúšťanie satelitov (pre zákazníkov); doručovanie kvetov; frankovanie poštových zásielok; informácie o dopravnej premávke; prenájom mrazničiek;

plnenie fliaš; logistické služby v doprave; prenájom leteckých dopravných prostriedkov; doprava nákladnými vlečnými člnmi; prenájom autokarov; prenájom leteckých motorov; strážená doprava cenností; prenájom navigačných systémov; poskytovanie informácií o cestovných trasách; balenie darčiekov; prenájom traktorov; zber recyklovateľných výrobkov (doprava); prenájom elektrických vinoték; dopĺňovanie hotovosti do bankomatov; zdieľanie automobilov; dopĺňovanie predajných automatov; úschovne batožiny; sprostredkovanie osobnej dopravy pomocou online aplikácií pre tretie osoby; pilotovanie civilných dronov; vybavovanie cestovných dokladov a víz na cesty do zahraničia.

41 - Akadémia (vzdelávanie); zábavné parky; zábava; drezúra zvierat; prenájom kinematografických prístrojov; služby estrádnych umelcov; filmové štúdiá; cirkusové predstavenia; organizovanie vedomostných alebo zábavných súťaží; korešpondenčné vzdelávacie kurzy; telesná výchova; prenájom dekorácií na predstavenia; poskytovanie zariadení na oddych a rekreáciu; rozhlasová zábava; vydávanie textov (okrem reklamných); vyučovanie; vzdelávanie; školenia; požičovanie zvukových nahrávok; požičovanie kinematografických filmov; produkcia filmov (nie reklamných); gymnastický výcvik; požičovňa kníh (knížnice); vydávanie kníh; požičovanie rozhlasových a televíznych prijímačov; tvorba rozhlasových a televíznych programov; varetné predstavenia; služby orchestrov; divadelné predstavenia; tvorba divadelných alebo iných predstavení; televízna zábava; prenájom divadelných kulís; zoologické záhrady (služby); poskytovanie športovísk; pózovanie modelov výtvarným umelcom; služby pojazdných knižníc; služby kasín (hazardné hry); výchovno-zábavné klubové služby; organizovanie a vedenie kolokvií; organizovanie a vedenie konferencií; organizovanie a vedenie kongresov; diskotéky (služby); informácie o výchove a vzdelávaní; skúšanie, preskúšavanie (pedagogická činnosť); informácie o možnostiach zábavy; organizovanie kultúrnych alebo vzdelávacích výstav; hazardné hry (herne); poskytovanie golfových ihrísk; fitness kluby (zdravotné a kondičné cvičenia); služby poskytované prázdninovými tábormi (zábava); organizovanie živých vystúpení; premietanie kinematografických filmov; detské škôlky (vzdelávanie); organizovanie športových súťaží; plánovanie a organizovanie večierok; praktický výcvik (ukážky); služby múzeí (prehliadky, výstavy); nahrávacie štúdiá (služby); poskytovanie informácií o možnostiach rekreácie; požičovanie potápačského výstroja; požičovanie športového výstroja (okrem dopravných prostriedkov); prenájom štadiónov; prenájom videorekordérov; požičovanie videopások; organizovanie a vedenie seminárov; tábory na športové sústredenia; organizovanie a vedenie sympózií; meranie času na športových podujatiach; internátne školy; organizovanie a vedenie tvorivých dielní (výučba); organizovanie súťaží krásy; rezervácie vstupeniek na zábavné predstavenia; postsynchronizácia, dabing; náboženská výchova; organizovanie lotérií; organizovanie plesov; organizovanie predstavení (manažérske služby); herne s hracími automatmi (služby); požičovanie audioprístrojov; prenájom osvetľovacích prístrojov do divadelných

sál a televíznych štúdií; prenájom tenisových kurtov; požičiavanie videokamier; písanie textov scenárov nie na reklamné účely; strihanie videopások; online vydávanie elektronických kníh a časopisov; elektronická edičná činnosť v malom (DTP služby); titulkovanie; online poskytovanie počítačových hier (z počítačových sietí); karaoke služby; hudobné skladateľské služby; nočné kluby (zábava); online poskytovanie elektronických publikácií (bez možnosti kopírovania); fotografické reportáže; fotografovanie; poradenstvo pri voľbe povolania (v oblasti výchovy a vzdelávania); reportérske služby; prekladateľské služby; tlmočenie posunkovej reči; nahrávanie videopások; fotografovanie na mikrofilm; služby agentúr ponúkajúcich vstupenky na zábavné podujatia; písanie textov; organizovanie a vedenie koncertov; kaligrafické služby; zalamovanie textov (nie na reklamné účely); organizovanie módnych prehliadok na zábavné účely; koučovanie (školenie); prenájom športových plôch; služby diskdžokejov; tlmočnické služby; služby osobných trénerov (fitnes cvičenia); kurzy telesného cvičenia; odborné preškoľovanie; hudobná tvorba; požičiavanie hračiek; prenájom vybavenia herní; školské služby (vzdelávanie); online poskytovanie digitálnej hudby (bez možnosti kopírovania); online poskytovanie videozáznamov (bez možnosti kopírovania); individuálne vyučovanie; organizovanie a vedenie vzdelávacích fór s osobnou účasťou; skladanie piesní; písanie televíznych a filmových scenárov (tvorba); turistické prehliadky so sprievodcom; vyučovanie pomocou simulátorov; poskytovanie nesťahovateľných filmov prostredníctvom služieb na prenos videí (na požiadanie); poskytovanie nesťahovateľných televíznych programov prostredníctvom služieb na prenos videí (na požiadanie); vyučovanie japonského čajového obradu sado; vyučovanie bojového umenia aikido; prenájom umeleckých diel; prenájom interiérových akvárií; organizovanie horolezeckých túr so sprievodcom; organizovanie zábavných podujatí, na ktorých sú účastníci oblečení v divadelných kostýmoch (cosplay); kultúrne, vzdelávacie alebo zábavné služby poskytované galériami umenia; distribúcia filmov; odborné školenia zamerané na odovzdávanie know-how; vzdelávacie služby poskytované špeciálnymi výchovnými asistentami; odborný výcvik džuda; vzdelávanie a kvalifikačné skúšky na pilotáž dronov; služby zvukových technikov na podujatiach; tvorba videozáznamov na podujatiach; služby osvetľovacích technikov na podujatiach; režírovanie filmov (okrem reklamných); poskytovanie spotrebiteľských posudkov tovarov na kultúrne alebo zábavné účely; poskytovanie spotrebiteľských rebríčkov tovarov na kultúrne alebo zábavné účely; poskytovanie spotrebiteľských ohodnotení tovarov na kultúrne alebo zábavné účely; prenájom trenažérov; posudzovanie fyzickej zdatnosti na tréningové účely; maľovanie na tvár.

43 - Ubytovacie kancelárie (hotely, penzióny); dodávanie hotových jedál a nápojov na objednávku (katering); domovy dôchodcov; kaviarne; samoobslužné jedálne; poskytovanie pozemkov pre kempingy; závodné jedálne; prenájom prechodného ubytovania; penzióny; turistické ubytovne; hotelierske služby; detské jasle; reštauračné (stravovacie) služby; rezervácie ubytovania v penziónoch; rezervácie ubytovania v hoteloch; samoobslužné

reštaurácie; rýchle občerstvenie (snackbary); ubytovanie pre zvieratá; bary (služby); prázdninové tábory (ubytovacie služby); prenájom prenosných stavieb; rezervácie prechodného ubytovania; motely (služby); požičiavanie stoličiek, stolov, obrusov a nápojového skla; prenájom prednáškových sál; požičiavanie turistických stanov; požičiavanie prístrojov na prípravu jedál; prenájom automatov na pitnú vodu; prenájom osvetľovacích zariadení; ozdobné vyrezávanie ovocia a zeleniny; recepčné služby pre dočasné ubytovanie (správa príchodov a odchodov); reštaurácie s japonskou kuchyňou (washoku); reštaurácie s japonskou kuchyňou (udon a soba); zdobenie jedál; zdobenie zákuskov; informácie a poradenstvo pri príprave jedál; služby osobných kuchárov; služby barov s vodnými fajkami.

44 - Chov zvierat; služby záhradných architektov; verejné kúpele (na hygienické účely); turecké kúpele; salóny krásy; zdravotné strediská (služby); služby chiropraktikov; kadernícke salóny; zhotovovanie vencov; zotavovne pre rekonvalescentov; nemocnice (služby); zdravotnícka starostlivosť; záhradníctvo; záhradkárske služby; prenájom poľnohospodárskych nástrojov a zariadení; masáže; lekárske služby; služby optikov; rastlinné škôlky; fyzioterapia; sanatóriá; veterinárna pomoc; zubné lekárstvo; opatrovateľské ústavy; letecké alebo pozemné rozptyľovanie hnojív a iných poľnohospodárskych chemikálií; starostlivosť o čistotu zvierat; krvné banky (služby); aranžovanie kvetov; sociálne útulky (hospice); údržba trávnikov; manikúra; služby pôrodných asistentiek; ošetrovateľské služby; farmaceutické poradenstvo; plastická chirurgia; liečenie stromov; ničenie škodcov v poľnohospodárstve, rybom hospodárstve, záhradníctve a lesníctve; ničenie buriny; starostlivosť o čistotu zvierat chovaných v domácnosti; implantovanie vlasov; psychologické služby; prenájom zdravotníckeho vybavenia; aromaterapeutické služby; umelé oplodňovanie; detoxikácia toxikomanov; mimotelové oplodňovanie; tetovanie; telemedicínske služby; krajnotvorba; sauny (služby); solária (služby); termálne kúpele; služby vizážistov; lekárske služby (príprava predpísaných liekov); terapeutické služby; zalesňovanie v rámci kompenzácie uhlíkových emisií; chov rýb; prenájom lekárskeho vybavenia; zdravotné strediská; alternatívna medicína; logopedické služby; zdravotné poradenstvo; depilácia voskom; ortodontické služby; lekárske poradenstvo pre zdravotne postihnuté osoby; telový pírsing; zalesňovanie; paliatívna starostlivosť; zotavovne; regulovanie výskytu škodcov v poľnohospodárstve, rybom hospodárstve, záhradníctve a lesníctve; tkanivové banky (ľudské tkanivá); prenájom poľnohospodárskych zvierat v záhradníctve; prenájom veľkých úľov; liečenie pomocou zvierat; lekárske rozborly na diagnostické a liečebné účely poskytované lekárskymi laboratóriami; lekárske depistážne služby; vinárstvo; poradenstvo v oblasti vinárstva; ošetrovateľské služby (návštevy v domácnosti); prenájom kaderníckych prístrojov; pestovanie rastlín.

45 - Osobní strážcovia; sprevádzanie do spoločnosti; detektívne kancelárie; zoznamovacie služby; nočné stráženie; otváranie bezpečnostných zámkov; požičiavanie spoločenských odevov; kremácia; pátranie po nezvestných osobách; pohrebné služby; pohrebné obrady; požičiavanie odevov;

strážne služby; svadobné agentúry; poradenstvo v oblasti fyzickej bezpečnosti; zostavovanie horoskopov; hasenie požiarov; organizovanie náboženských obradov; adopčné agentúry; monitorovanie poplašných a bezpečnostných zariadení; opatrovanie detí doma; prehliadky batožiny z bezpečnostných dôvodov; obývanie bytov a domov počas neprítomnosti majiteľov; opatrovanie zvierat (chovaných v domácnosti) doma; pátranie po minulosti osôb; straty a nálezy; mediálne služby; bezpečnostné prehliadky tovární; prenájom protipožiarnych alarmov; prenájom hasiacich prístrojov; arbitrážne služby; poradenstvo v oblasti práv duševného vlastníctva; spravovanie autorských práv; udeľovanie licencií na práva duševného vlastníctva; monitorovacie služby v oblasti práv na duševné vlastníctvo s cieľom poskytnúť právne poradenstvo; právny výskum; advokátske služby; udeľovanie licencií na počítačové programy (právne služby); registrácia doménových mien (právne služby); služby rozhodcovských súdov; prenájom trezorov; genealogický výskum; plánovanie a príprava svadobných obradov; online služby sociálnych sietí; vypúšťanie holubov pri rôznych príležitostiach; balzamovanie; vypracovávanie právnych dokumentov; pátranie po ukradnutom majetku; správa licencií (právne služby); astrologické poradenstvo; špiritistické poradenstvo; veštenie z kariet; individuálne módné poradenstvo; štylizovanie súkromných listov; vedenie pohrebných obradov; dohodovanie zmlúv pre tretie osoby (právne služby); vedenie náboženských obradov; vedenie psov von; prenájom názvov internetových domén; pomoc pri obliekaní kimona; právne poradenstvo pri odpovediach na verejné súťaže; udeľovanie licencií (právne služby) na vydávanie softvéru; právny dohľad; organizovanie politických zhromaždení; právne poradenstvo pri prieskume patentov; advokátske právne služby; hotelové komornícke služby; poradenstvo pozostalým; služby plavčikov; právne služby pre prísťahovalcov; vykladanie z tarotových kariet pre tretie osoby; audity dodržiavania predpisov; audity dodržiavania právnych predpisov.

(540)



(550) obrazová

(591) bleдозelená, modrá

(731) Bejdák Ľubomír, Ing., Rovenská 1571/3A, 905 01 Senica, SK;

(210) 20-2020

(220) 7.1.2020

11(511) 7, 11

(511) 7 - Elektromechanické stroje na prípravu nápojov; zariadenia na čapovanie piva a ostatných nápojov.
11 - Zariadenia na chladenie nápojov; chladiace zariadenia na výdaj studených nápojov; zariadenia na čapovanie piva a ostatných nápojov s funkciou ich chladenia.

(540) **BARNABÁŠ**

(550) slovná

(731) Plzeňský Prazdroj, a. s., U Prazdroje 64/7, 301 00 Plzeň, Východní Předměstí, CZ;

(740) BELEŠČÁK & PARTNERS, s.r.o., Piešťany, SK;

(210) 21-2020

(220) 8.1.2020

11(511) 32

(511) 32 - Pivo; d'umbierové pivo (zázvorové); sladové pivo; pivná mladinka; nealkoholické ovocné nápoje; nealkoholické prípravky na výrobu nápojov; príchute na výrobu nealkoholických nápojov; sirupy na výrobu nápojov; vody (nápoje); stolové vody; limonády, chmeľové výťažky na výrobu piva; nealkoholické nápoje; sytené vody; pivové koktaily; jačmenné pivo; energetické nápoje; ochutené pivo.

(540) **Remeselné kúpeľné pivo Mud**

(550) slovná

(731) Škultéty Štefan, PhDr., SNP 14, 914 51 Trenčianske Teplice, SK;

(740) H | P | R Advokátska kancelária s.r.o., Bratislava, SK;

(210) 22-2020

(220) 8.1.2020

11(511) 32

(511) 32 - Pivo; d'umbierové pivo (zázvorové); sladové pivo; pivná mladinka; nealkoholické ovocné nápoje; nealkoholické prípravky na výrobu nápojov; príchute na výrobu nealkoholických nápojov; sirupy na výrobu nápojov; vody (nápoje); stolové vody; limonády, chmeľové výťažky na výrobu piva; nealkoholické nápoje; sytené vody; pivové koktaily; jačmenné pivo; energetické nápoje; ochutené pivo.

(540) **Remeselné kúpeľné pivo Well**

(550) slovná

(731) Škultéty Štefan, PhDr., SNP 14, 914 51 Trenčianske Teplice, SK;

(740) H | P | R Advokátska kancelária s.r.o., Bratislava, SK;

(210) 23-2020

(220) 8.1.2020

11(511) 32

(511) 32 - Pivo; d'umbierové pivo (zázvorové); sladové pivo; pivná mladinka; nealkoholické ovocné nápoje; nealkoholické prípravky na výrobu nápojov; príchute na výrobu nealkoholických nápojov; sirupy na výrobu nápojov; vody (nápoje); stolové vody; limonády, chmeľové výťažky na výrobu piva; nealkoholické nápoje; sytené vody; pivové koktaily; jačmenné pivo; energetické nápoje; ochutené pivo.

(540) **Remeselné kúpeľné pivo Helf**

(550) slovná

(731) Škultéty Štefan, PhDr., SNP 14, 914 51 Trenčianske Teplice, SK;

(740) H | P | R Advokátska kancelária s.r.o., Bratislava, SK;

(210) 24-2020

(220) 8.1.2020

11(511) 32

(511) 32 - Pivo; d'umbierové pivo (zázvorové); sladové pivo; pivná mladinka; nealkoholické ovocné nápoje; nealkoholické prípravky na výrobu nápojov; príchute na výrobu nealkoholických nápojov; sirupy na výrobu nápojov; vody (nápoje); stolové vody; limonády; chmeľové výťažky na výrobu piva; nealkoholické nápoje; sýtené vody; pivové koktaily; jačmenné pivo; energetické nápoje; ochutené pivo.

(540) Remeselné kúpeľné pivo Grand

(550) slovná

(731) Škultéty Štefan, PhDr., SNP 14, 914 51 Trenčianske Teplice, SK;

(740) H | P | R Advokátska kancelária s.r.o., Bratislava, SK;

(210) 29-2020

(220) 9.1.2020

11(511) 29, 30, 43

(511) 29 - Ryby (neživé); morské plody (neživé); mäkkyše (neživé); mäsové výťažky z rýb; konzervované, mrazené, sušené, varené a pečené ryby; rybacie nátiery; hotové jedlá pripravené prevažne z rýb, morských plodov; spracované mäsové výrobky z rýb; predpripravené hotové jedlá vyrobené z rýb; rybacie šaláty; rybacie polievky.

30 - Káva; čaj; kakao; kávové náhradky; náhradky čaju; kakaové náhradky; kávové nápoje; kakaové nápoje; čokoládové nápoje; čajové nápoje; ryža; tapioka a ságo; múka a obilninové výrobky; ovsené vločky; obilninové vločky; spracované obilniny; cereálne tyčinky (mäsi tyčinky); chlieb, pekárske a cukrárske výrobky; torty; zákusky, koláče; čokoláda; cukrovinky; cestoviny; zmesi na prípravu zemiakovej kaše; zmesi na prípravu obilninovej kaše; zmesi na prípravu cesta; cestá na jedlá; cestá na koláče; cestá na zákusky; ľanové semená (potraviny); zmrzlina; cukor; prírodné sladidlá; sladké polevy a plnky; med; ochutený med; medové náhradky; medové polevy; propolis; včelia kašička (požívatin); droždie; prášky do pečiva; soľ; horčica; ocot; omáčky (chuťové prísady); koreniny; konzumný ľad; mrazené jogurty (mrazené potraviny); šerbet (zmrzlinové nápoje).

43 - Stravovacie služby; reštauračné (stravovacie) služby; bary (služby); vinárne (služby); rýchle občerstvenie (snackbary); dodávanie hotových jedál a nápojov na objednávku (katering); rezervovanie miest v reštauráciách; prechodné ubytovanie; rezervácie ubytovania v hoteloch; rezervácie prechodného ubytovania v ubytovniach; požičiavanie stolov, stoličiek, obrusov a nápojového skla; poskytovanie poradenstva, konzultácií a informácií v oblasti služieb uvedených v triede 43 tohto zoznamu.

(540)**TreskaBurger***PRETO Ryba Žilina*

(550) obrazová

(731) Ryba Žilina, spol. s r.o., Športová 9, 010 01 Žilina, SK;

(740) MAJLINGOVÁ & PARTNERS, s.r.o., Bratislava, SK;

(210) 38-2020

(220) 10.1.2020

11(511) 7, 9, 11

(511) 7 - Generátory prúdu (zdroje prúdu).

9 - Elektrické adaptéry; transformátory (elektrotechnika); transformátory na zvýšenie napätia; ochranné zariadenia proti prepätiu; predradníky na osvetľovacie prístroje; inventory (elektrotechnika); nabíjačky batérií; elektrické meniče; elektrické regulátory svetla.

11 - Svietidlá.

(540) Skydance

(550) slovná

(731) JDC, s.r.o., Mierová 1035/26, 038 52 Sučany, SK;

(210) 41-2020

(220) 10.1.2020

11(511) 4, 37, 38, 39, 41

(511) 4 - Elektrická energia.

37 - Inštalácie, údržba a opravy strojov; opravy elektrických vedení.

38 - Služby vstupu do telekomunikačných sietí (smerovanie a pripájanie); komunikácia prostredníctvom optických sietí.

39 - Rozvod elektriny; distribúcia energie.

41 - Vzdelávanie; školenia; organizovanie a vedenie konferencií; organizovanie a vedenie kongresov; organizovanie a vedenie seminárov.

(540)

(550) obrazová

(591) biela, zelená

(731) Slovenská elektrizačná prenosová sústava, a.s., Mlynské nivy 59/A, 824 84 Bratislava, SK;

(740) SOUKENÍK - ŠTRPKA, s.r.o., Bratislava, SK;

(210) 42-2020

(220) 10.1.2020

11(511) 4, 37, 38, 39, 41

(511) 4 - Elektrická energia.

37 - Inštalácie, údržba a opravy strojov; opravy elektrických vedení.

38 - Služby vstupu do telekomunikačných sietí (smerovanie a pripájanie); komunikácia prostredníctvom optických sietí.

39 - Rozvod elektriny; distribúcia energie.

41 - Vzdelávanie; školenia; organizovanie a vedenie konferencií; organizovanie a vedenie kongresov; organizovanie a vedenie seminárov.

(540)



- (550) obrazová
 (591) biela, zelená, strieborná
 (731) Slovenská elektrizačná prenosová sústava, a.s.,
 Mlynské nivy 59/A, 824 84 Bratislava, SK;
 (740) SOUKENÍK - ŠTRPKA, s.r.o., Bratislava, SK;

(210) 44-2020

(220) 10.1.2020

11(511) 30, 35, 43

- (511) 30 - Káva; čaj; torty; cukrovinky; zákusky, koláče.
 35 - Maloobchodné a veľkoobchodné služby s cukrárenskými výrobkami; maloobchodné a veľkoobchodné služby s kávou; reklama; marketing.
 43 - Dodávanie hotových jedál a nápojov na objednávku (katering); kaviarne; bary (služby).

(540)



KRALIKOVA
 MANUFACTURE

- (550) iná
 (591) hnedá, svetlo hnedá,
 (731) Králiková Michaela, Sološnica 286, 906 37 Sološnica, SK;
 (740) Jánošíková Denisa, JUDr., Bratislava, SK;

(210) 45-2020

(220) 10.1.2020

11(511) 4, 37, 38, 39, 41

- (511) 4 - Elektrická energia.
 37 - Inštalácie, údržba a opravy strojov; opravy elektrických vedení.
 38 - Služby vstupu do telekomunikačných sietí (smerovanie a pripájanie); komunikácia prostredníctvom optických sietí.
 39 - Rozvod elektriny; distribúcia energie.
 41 - Vzdelávanie; školenia; organizovanie a vedenie konferencií; organizovanie a vedenie kongresov; organizovanie a vedenie seminárov.

(540) **Slovenská elektrizačná prenosová sústava, a.s. - Naša cesta vedie k Vám**

- (550) slovná
 (731) Slovenská elektrizačná prenosová sústava, a.s.,
 Mlynské nivy 59/A, 824 84 Bratislava, SK;
 (740) SOUKENÍK - ŠTRPKA, s.r.o., Bratislava, SK;

(210) 47-2020

(220) 12.1.2020

11(511) 20

- (511) 20 - Lavičky (nábytok); kolísky; police na knihy; písacie stoly; kancelársky nábytok; nábytok; kozubové zásteny (nábytok); rakvy; nekovové obloženia, ozdoby na rakvy; stoličky; jelenie parohy; stojany na klobúky; vystavovacie stojany; psie búdy; kreslá; komody, zásuvkové kontajnery, bielizníky; pulty; stoly; nekovové podnosy; stolárske umelecké výrobky; police (samostatne stojaci nábytok); vtáče kliečky, búdky; drevené časti nábytku; bytové zariadenie (dekoračné predmety); dvierka na nábytok; nábytkové police; rámy posteľí; sochy z dreva, vosku, sadry alebo plastov; vitríny (nábytok); drevené, voskové, sadrové alebo plastové umelecké predmety; rámy na obrazy; drevené obaly na fľaše; vývesné štíty z dreva alebo plastov; knižnice (nábytok); šatníky; drevené, voskové, sadrové alebo plastové kríže okrem šperkov.

(540)



- (550) obrazová
 (591) Zelená, modrá, hnedá, čierna, biela, žltá, šedá
 (731) Wood Musky s.r.o., Eötvösova 2786/28, 945 01 Komárno I, SK;
 (740) H | P | R Advokátska kancelária s.r.o., Bratislava, SK;

(210) 49-2020

(220) 13.1.2020

11(511) 25

- (511) 25 - Odevy, obuv a pokrývky hlavy.

(540) **LUCULLUS**

- (550) slovná
 (731) LUCULLUS s.r.o., Mliekarenská 8, 821 09 Bratislava, SK;

(210) 50-2020

(220) 13.1.2020

11(511) 28, 41

(511) 28 - Terče; pištole (hračky); vzduchové pištole (hračky); paintbolové zbrane (športové potreby); náboje do paintbolových zbraní (športové potreby); gumipušky (športové potreby); elektronické terče.

41 - Zábavné parky; zábava; poskytovanie športovísk; organizovanie športových súťaží; plánovanie a organizovanie večierkov; požičiavanie športového výstroja (okrem dopravných prostriedkov); prenájom športových plôch; požičiavanie hračiek.

(540) NERF ARENA

(550) slovná

(731) HAPI, s.r.o., Eisnerova 17, 841 07 Bratislava, SK;

(210) 51-2020

(220) 13.1.2020

11(511) 28, 41

(511) 28 - Terče; pištole (hračky); vzduchové pištole (hračky); paintbolové zbrane (športové potreby); náboje do paintbolových zbraní (športové potreby); gumipušky (športové potreby); elektronické terče.

41 - Zábavné parky; zábava; poskytovanie športovísk; organizovanie športových súťaží; plánovanie a organizovanie večierkov; požičiavanie športového výstroja (okrem dopravných prostriedkov); prenájom športových plôch; požičiavanie hračiek.

(540) NERF ARÉNA

(550) slovná

(731) HAPI, s.r.o., Eisnerova 17, 841 07 Bratislava, SK;

(210) 53-2020

(220) 14.1.2020

11(511) 9, 35, 36

(511) 9 - Stroje na počítanie a triedenie peňazí; mincové mechanizmy; lístkové automaty; počítacie stroje; zariadenia na kontrolu frankovania; zariadenia na spracovanie údajov; počítačové pamäte; navigačné nástroje; počítače; nahraté počítačové programy; elektrické zariadenia proti krádežiam; registračné pokladnice; magnetické identifikačné karty; magnetické disky; počítačové klávesnice; čipy (mikroprocesorové doštičky); počítačové operačné programy (nahraté); periférne zariadenia počítačov; počítačový softvér (nahraté počítačové programy); kódované magnetické karty; magnetické nosiče údajov; monitory (počítačový hardvér); čítacie zariadenia (zariadenia na spracovanie údajov); notebooky (prenosné počítače); sťahovateľné počítačové programy; bankomaty; prenosné počítače; tašky na notebooky; obaly na notebooky; počítačové softvérové aplikácie (sťahovateľné); tablety (prenosné počítače); počítačový hardvér; ochranné fólie na obrazovky počítačov; karty s integrovanými obvody (pamäťové alebo mikroprocesorové).

35 - Poskytovanie obchodných alebo podnikateľských informácií; analýzy nákladov; rozširovanie reklamných oznamov; účtovníctvo; vedenie účtovných kníh; zostavovanie výpisov z účtov; rozširovanie reklamných materiálov zákazníkom (letáky, prospekty, tlačoviny, vzorky); aktualizovanie reklamných materiálov; dražby; prieskum trhu; ob-

chodné odhady; obchodný alebo podnikateľský prieskum; poradenstvo pri organizovaní obchodnej činnosti; vydávanie reklamných textov; reklama; rozhlasová reklama; vzťahy s verejnosťou (public relations); televízna reklama; reklamné agentúry; poradenské služby pri riadení obchodnej činnosti; marketingový prieskum; správa počítačových súborov; odborné obchodné alebo podnikateľské poradenstvo; hospodárske (ekonomické) predpovede; organizovanie obchodných alebo reklamných výstav; obchodné alebo podnikateľské informácie; príprava miezd a výplatných listín; nábor zamestnancov; podpora predaja (pre tretie osoby); spracovanie textov; zbieranie údajov do počítačových databáz; zoraďovanie údajov v počítačových databázach; online reklama na počítačovej komunikačnej sieti; služby porovnávania cien; obchodné informácie a rady spotrebiteľom pri výbere tovarov a služieb; predplatné telekomunikačných služieb (pre tretie osoby); administratívne spracovanie obchodných objednávok; obchodná správa licencií výrobkov a služieb (pre tretie osoby); fakturácie; písanie reklamných textov; zostavovanie štatistik; grafická úprava tlačovín na reklamné účely; marketing; telemarketingové služby; optimalizácia internetových vyhľadávačov na podporu predaja; optimalizácia obchodovania na webových stránkach; platené reklamné služby typu „klikni sem“; obchodné sprostredkovateľské služby; vyjednávanie a uzatváranie obchodných transakcií pre tretie osoby; aktualizácia a údržba údajov v počítačových databázach; poskytovanie obchodných informácií prostredníctvom webových stránok; reklamné plagátovanie; indexovanie webových stránok na obchodné alebo reklamné účely; správa spotrebiteľských vernostných programov; písanie textov scenárov na reklamné účely; pomoc pri riadení obchodnej činnosti; poradenstvo pri riadení podnikov; pomoc pri riadení obchodných alebo priemyselných podnikov; rozširovanie vzoriek tovarov; obchodný alebo podnikateľský výskum.

36 - Úrazové poistenie; platenie splátok; aktuárske služby (poistno-matematické); prenájom nehnuteľností; sprostredkovanie (maklérstvo); sprostredkovanie poistenia; poisťovníctvo; bankovníctvo; oceňovanie nehnuteľností; organizovanie dobročinných zbierok; zriaďovanie fondov; kapitálové investície; finančné záručné služby; zmenárenské služby; vydávanie cestovných šekov; klíring (bezhotovostné zúčtovávanie vzájomných pohľadávok a záväzkov); úschovné služby; úschova v bezpečnostných schránkach; organizovanie peňažných zbierok; pôžičky (finančné úvery); daňové odhady (služby); finančné odhady a oceňovanie (poisťovníctvo, bankovníctvo, nehnuteľnosti); faktoring; financovanie (služby); bankové hypotéky; služby sporiteľní; finančný lízing; obchodovanie na burze s cenými papiermi; životné poistenie; finančné analýzy; overovanie šekov; finančné poradenstvo; konzultačné služby v oblasti poisťovníctva; spracovanie platieb kreditnými kartami; spracovanie platieb debetnými kartami; elektronický prevod kapitálu; finančné informácie; informácie o poistení; vydávanie cenných papierov; úschova cenností; kurzové záznamy na burze; vydávanie kreditných kariet; služby v oblasti vyplácania dôchodkov; finančné sponzorstvo; bankové služby priamo k zákazníkom (homebanking); záložné pôžičky; konzervatívne

fondy (služby); sprostredkovanie na burze cenných papierov; poradenstvo v oblasti splácania dlhov; organizovanie financovania stavebných projektov; poskytovanie finančných informácií prostredníctvom webových stránok; investovanie do fondov; sprostredkovanie obchodu s akciami a obligáciami; poskytovanie zliav vo vybraných zariadeniach prostredníctvom členskej karty; finančné záruky; finančné riadenie; elektronické peňaženky (platobné služby).

(540) výhodná hypotéka od Poštovej banky

(550) slovná

(731) Poštová banka, a.s., Dvořákovo nábrežie 4, 811 02 Bratislava, SK;

(210) 55-2020

(220) 14.1.2020

11(511) 37, 39, 44

(511) 37 - Asfaltovanie; výkopové práce; prenájom buldozéro; prenájom stavebných strojov a zariadení; stavebníctvo (stavebná činnosť); demolácie budov; prenájom bagrov a rýpadiel; murárske práce; stavebné informácie; vŕtanie studní; prenájom stavebných žeriavov; čistenie ciest; stavebné poradenstvo; prenájom odvodňovacích čerpadiel; kladenie káblov.

39 - Prenájom automobilov; automobilová doprava; kamiónová nákladná doprava; dovoz, doprava; vykladanie nákladov; prenájom dopravných prostriedkov; prenájom vozidiel; doprava, preprava; sprostredkovanie nákladnej dopravy; služby vodičov.

44 - Záhradníctvo; záhradkárské služby; prenájom poľnohospodárskych nástrojov a zariadení; ničenie škodcov v poľnohospodárstve, rybom hospodárstve, záhradníctve a lesníctve; ničenie buriny.

(540)



(550) obrazová

(591) modrá, oranžová a biela

(731) ZEROX, s.r.o., Do Políka 255, 032 03 Liptovský Ján, SK;

(740) Advokátska kancelária Marônek & Partners s. r. o., Bratislava, SK;

(210) 56-2020

(220) 14.1.2020

11(511) 35, 41, 44

(511) 35 - Pomoc pri riadení obchodnej činnosti; poskytovanie obchodných alebo podnikateľských informácií; komerčné informačné kancelárie; analýzy nákladov; poradenstvo pri organizovaní a riadení obchodnej činnosti; rozširovanie reklamných materiálov zákazníkom (letáky, prospekty, tlačoviny, vzorky); aktualizovanie reklamných materiálov; prieskum trhu; obchodné odhady; obchodný alebo podnikateľský prieskum; poradenstvo pri organizovaní obchodnej činnosti; reklama; poradenské služby pri riadení obchodnej činnosti; odborné obchodné alebo podnikateľské poradenstvo; hospodárske (ekonomické) predpovede; obchodné alebo podnikateľské informácie; zbieranie údajov do počítačových databáz; zoraďovanie údajov v počítačových databázach; on line reklama na počítačovej komunikačnej sieti; aktualizácia a údržba údajov v počítačových databázach; poskytovanie obchodných informácií prostredníctvom webových stránok; služby porovnávania cien; prezentácia výrobkov v komunikačných médiách pre maloobchod.

41 - Vzdelávanie; školenia; organizovanie a vedenie seminárov; on line vydávanie elektronických kníh a časopisov; on line poskytovanie elektronických publikácií (bez možnosti kopírovania); organizovanie a vedenie vzdelávacích fór s osobnou účasťou.

44 - Zdravotnícka starostlivosť; farmaceutické poradenstvo; zdravotné poradenstvo.

(540)



(550) obrazová

(591) žltá, zelená, šedá, biela

(731) PharmINFO spol. s r.o., Ružová dolina 6, 821 08 Bratislava, SK;

(740) Advokátska kancelária Marônek & Partners s. r. o., Bratislava, SK;

(210) 57-2020

(220) 14.1.2020

11(511) 35, 41, 44

(511) 35 - Pomoc pri riadení obchodnej činnosti; poskytovanie obchodných alebo podnikateľských informácií; komerčné informačné kancelárie; analýzy nákladov; poradenstvo pri organizovaní a riadení obchodnej činnosti; rozširovanie reklamných materiálov zákazníkom (letáky, prospekty, tlačoviny, vzorky); aktualizovanie reklamných materiálov; prieskum trhu; obchodné odhady; obchodný alebo podnikateľský prieskum; poradenstvo pri organizovaní obchodnej činnosti; reklama; poradenské služby pri riadení obchodnej činnosti; odborné obchodné alebo podnikateľské poradenstvo; hospodárske (ekonomické) predpovede; obchodné alebo podnikateľské informácie; zbieranie údajov do počítačových databáz; zoraďovanie údajov v počítačových databázach; on line reklama na počítačovej komunikačnej sieti; aktualizácia a údržba údajov v počítačových databázach; poskytovanie obchodných informácií prostredníctvom webových stránok; služby porovnávania cien; prezentácia výrobkov v komunikačných médiách pre maloobchod.

41 - Vzdelávanie; školenia; organizovanie a vedenie seminárov; on line vydávanie elektronických kníh a časopisov; on line poskytovanie elektronických publikácií (bez možnosti kopírovania); organizovanie a vedenie vzdelávacích fór s osobnou účasťou.

44 - Zdravotnícka starostlivosť; farmaceutické poradenstvo; zdravotné poradenstvo.

(540)



ADC
ČÍSELNÍK

- (550) obrazová
 (591) zelená, čierna, biela
 (731) PharmINFO spol. s r.o., Ružová dolina 6, 821 08 Bratislava, SK;
 (740) Advokátska kancelária Marônek & Partners s. r. o., Bratislava, SK;

(210) 58-2020

(220) 14.1.2020

11(511) 35, 41, 44

- (511) 35 - Pomoc pri riadení obchodnej činnosti; poskytovanie obchodných alebo podnikateľských informácií; komerčné informačné kancelárie; analýzy nákladov; poradenstvo pri organizovaní a riadení obchodnej činnosti; rozširovanie reklamných materiálov zákazníkom (letáky, prospekty, tlačoviny, vzorky); aktualizovanie reklamných materiálov; prieskum trhu; obchodné odhady; obchodný alebo podnikateľský prieskum; poradenstvo pri organizovaní obchodnej činnosti; reklama; poradenské služby pri riadení obchodnej činnosti; odborné obchodné alebo podnikateľské poradenstvo; hospodárske (ekonomické) predpovede; obchodné alebo podnikateľské informácie; zbieranie údajov do počítačových databáz; zoraďovanie údajov v počítačových databázach; on line reklama na počítačovej komunikačnej sieti; aktualizácia a údržba údajov v počítačových databázach; poskytovanie obchodných informácií prostredníctvom webových stránok; služby porovnávania cien; prezentácia výrobkov v komunikačných médiách pre maloobchod.
 41 - Vzdelávanie; školenia; organizovanie a vedenie seminárov; on line vydávanie elektronických kníh a časopisov; on line poskytovanie elektronických publikácií (bez možnosti kopírovania); organizovanie a vedenie vzdelávacích fór s osobnou účasťou.
 44 - Zdravotnícka starostlivosť; farmaceutické poradenstvo; zdravotné poradenstvo.

(540)



ADCNet.

- (550) obrazová
 (591) zelená, čierna, červená
 (731) PharmINFO spol. s r.o., Ružová dolina 6, 821 08 Bratislava, SK;
 (740) Advokátska kancelária Marônek & Partners s. r. o., Bratislava, SK;

(210) 60-2020

(220) 13.1.2020

11(511) 27, 37

- (511) 27 - Kúpeľňové koberčeky (rohožky); podlahové krytiny; umelé trávniky; gymnastické žinenky; rohožky; papierové tapety; dverové rohožky; trstinové rohože; koberčeky do automobilov; koberce;

protišmykové rohože; závesné nástenné dekorácie okrem textilných; linoleum; kobercové podložky; vinylové podlahové krytiny; rohože z tkaných povrazov na lyžiarske svahy; textilné tapety; ohňovzdorné predložky ku kozubom a grilom; podložky na jogu; japonské podlahové krytiny tatami; textilné tapety.

37 - Údržba nábytku; opravy fotografických prístrojov; inštalovanie a opravy elektrických spotrebičov; inštalácie a opravy výťahov; asfaltovanie; údržba a opravy motorových vozidiel; údržba a opravy lietadiel; čistenie interiérov budov; bieleň bielizne; čistenie a opravy kotlov; údržba a opravy horákov; prenájom buldozérov; inštalácie, údržba a opravy kancelárskych strojov a zariadení; inštalácie a opravy požiarnych hlásičov; inštalácie a opravy poplašných systémov proti vlámaniu; čalúnické opravy; údržba a opravy trezorov; prenájom stavebných strojov a zariadení; stavba lodí; opravy šatstva; inštalácie a opravy vykurovacích zariadení; opravy obuvi; čistenie komínov; údržba a opravy bezpečnostných schránok; inštalácie a opravy klimatizačných zariadení; stavebníctvo (stavebná činnosť); podmorské staviteľstvo; stavebný dozor; opravy odevov; údržba, čistenie a opravy kože; inštalácie kuchynských zariadení; demolácie budov; antikorózne úpravy; dezinfekcia; maľovanie a opravy reklamných tabúl; stavba a opravy skladov; izolovanie proti vlhkosti (stavebníctvo); prenájom bagrov a rýpadiel; čistenie okien; opravy a údržba filmových premietáčiek; inštalácie a opravy pecí; údržba, čistenie a opravy kožušín; mazanie vozidiel; čistenie odevov; opravy hodín a hodínok; výstavba tovární; inštalácie a opravy zavlžovacích zariadení; izolovanie stavieb; umývanie dopravných prostriedkov; pranie bielizne; pranie; inštalácie, údržba a opravy strojov; murárske práce; reštaurovanie nábytku; budovanie prístavných hrádzí; žehlenie odevov napaťovaním; výstavba a údržba ropovodov; tapetovanie (papierové tapety); tapetovanie; opravy daždníkov; opravy snečníc; čalúnenie nábytku; interiérové a exteriérové maľovanie a natieranie; hladenie alebo brúsenie pemzou; sadrovanie, štukovanie; klampiárstvo a inštalatérstvo; leštenie vozidiel; opravy púmp a čerpadiel; budovanie prístavov; protektorovanie pneumatík; inštalácie a opravy chladiacich zariadení; žehlenie bielizne; precínovanie (opravy); nitovanie; ošetrovanie vozidiel protikoróznymi nátermi; autoservisy (údržba a tankovanie); inštalácie a opravy telefónov; údržba vozidiel; lakovanie, glazovanie; čistenie vozidiel; opravy vozidiel pri dopravných nehodách; prenájom čistiacich strojov; ničenie škodcov (nie v poľnohospodárstve, rybom hospodárstve, záhradníctve a lesníctve); montovanie lešení; murovanie, murárske práce; pranie textilných plienok; chemické čistenie; stavebné informácie; informácie o opravách; ostrenie a brúsenie nožov; banské dobývanie; povrchové dobývanie; kladenie povrchov komunikácií; šmirgľovanie; podmorské opravy; čistenie exteriérov budov; vulkanizovanie pneumatík (opravy); vrtanie studní; výstavba obchodov a obchodných stánkov; inštalácie, údržba a opravy počítačového hardvéru; odrušovanie elektrických prístrojov a zariadení; opravy opotrebovaných alebo poškodených motorov; opravy opotrebovaných alebo poškodených strojov; prenájom stavebných žeriavov; prenájom

zametacích vozidiel; pokrývačské práce; umelé zasnežovanie; čistenie ciest; opravy zámok; reštaurovanie umeleckých diel; reštaurovanie hudobných nástrojov; inštalácie okien a dverí; údržba bazénov; dopĺňovanie tonerov; stavebné poradenstvo; tesárske práce; hĺbkové vrtanie ropných ložísk a ložísk plynu; prenájom odvodňovacích čerpadiel; požičiavanie práčok; opravy elektrických vedení; nabíjanie batérií vozidiel; vyvažovanie pneumatík; ladenie hudobných nástrojov; kladenie káblov; sterilizácia lekárskeho nástrojov; hydraulické štiepenie hornín; regulovanie výskytu škodcov (nie v poľnohospodárstve, rybom hospodárstve, záhradníctve a lesníctve); prenájom umývačiek riadu; prenájom sušičiek riadu; inštalácie inžinierskych sietí na stavenisku; elektroinštalačné služby; inštalácie a opravy protipovodňových zariadení; odpratávanie snehu; dopĺňovanie atramentových náplní; nabíjanie elektromobilov; upratovacie služby pre domácnosti; nabíjanie mobilných telefónov.

(540)



(550) obrazová
 (591) zelená, biela, červená
 (731) Diego Kft., Beton utca 26, H-2372 Dabas, HU;
 (740) PETERKA & PARTNERS advokátni kancelár s.r.o. konajúca prostredníctvom PETERKA & PARTNERS advokátska kancelária s.r.o. organizačná zložka, Bratislava, SK;

(210) 61-2020
 (220) 14.1.2020

11(511) 9, 34

(511) 9 - Kryty na smartfóny; inteligentné hodinky.
 34 - Zapaľovače pre fajčiarov.

(540)



(550) obrazová
 (731) Kukula Peter, Rakytovská cesta 36, 974 05 Banská Bystrica, SK;
 (740) ATTORNEYS GROUP s.r.o., Banská Bystrica, SK;

(210) 62-2020
 (220) 14.1.2020

11(511) 42, 43, 44

(511) 42 - Kontrola kvality; biologický výskum; vedecké laboratórne služby; vedecký výskum.
 43 - Ubytovanie pre zvieratá.
 44 - Chov zvierat; veterinárna pomoc; farmaceutické poradenstvo; umelé oplodňovanie; mimoteločné oplodňovanie; liečenie pomocou zvierat.

(540)



(550) obrazová
 (591) tmavomodrá, zlatá
 (731) Animal Biotech s.r.o., Račianska 24/C, 831 02 Bratislava, SK;

(210) 65-2020
 (220) 15.1.2020

11(511) 12

(511) 12 - Palivové nádrže vozídel.

(540)



(550) obrazová
 (591) odtiene oranžovej, čierna
 (731) HANWHA CORPORATION, 86 Cheonggyecheon-ro, Jung-gu, Seoul, KR;
 (740) KOREJZOVÁ LEGAL v. o. s., Bratislava, SK;

(210) 68-2020
 (220) 15.1.2020

11(511) 20

(511) 20 - Plastové skladovacie nádrže.

(540)



(550) obrazová
 (591) odtiene oranžovej, čierna
 (731) HANWHA CORPORATION, 86 Cheonggyecheon-ro, Jung-gu, Seoul, KR;
 (740) KOREJZOVÁ LEGAL v. o. s., Bratislava, SK;

(210) 71-2020
 (220) 15.1.2020

11(511) 37

(511) 37 - Výstavba zásobníkov na skladovanie plynu.

(540)



(550) obrazová
 (591) odtiene oranžovej, čierna
 (731) HANWHA CORPORATION, 86 Cheonggyecheon-ro, Jung-gu, Seoul, KR;
 (740) KOREJZOVÁ LEGAL v. o. s., Bratislava, SK;

(210) 74-2020

(220) 16.1.2020

11(511) 36

(511) 36 - Poistovníctvo; finančníctvo; peňažníctvo; nehnuteľnosti (služby); prenájom nehnuteľností; sprostredkovanie (maklérstvo); úverové agentúry; realitné kancelárie; sprostredkovanie nehnuteľností; sprostredkovanie poistenia; oceňovanie nehnuteľností; pôžičky (finančné úvery); prenájom bytov; finančné analýzy; finančné poradenstvo; prenájom kancelárskych priestorov.

(540)

(550) obrazová

(731) City Reality s. r. o., Ulica Na Kamenici 3018/7, 971 01 Prievidza, SK;

(740) PETRÁN A PARTNERI ADVOKÁTSKA KANCELÁRIA s.r.o., Prešov, SK;

(210) 77-2020

(220) 16.1.2020

11(511) 29, 35, 39

(511) 29 - Margarín; pokrmové tuky; potravinárske oleje.

35 - Reklama; maloobchodné služby s tovarmi uvedenými v triede 29 tohto zoznamu; sprostredkovanie obchodu s tovarmi v triede 29 tohto zoznamu; obchodné sprostredkovanie služieb uvedených v triede 39 tohto zoznamu.

39 - Kamiónová nákladná doprava; skladovanie tovarov (úschova); preprava tovaru.

(540)

(550) obrazová

(591) červená, biela, čierna

(731) Beluša Foods s. r. o., Farská 1746, 018 61 Beluša, SK;

(740) Holoubková Mária, Ing., Bratislava, SK;

(210) 78-2020

(220) 17.1.2020

11(511) 6, 7, 12

(511) 6 - Oceľové rúrky; kovové tyče; kovové rúrky; kovové rúrkové spojky; oceľové stavebné konštrukcie.

7 - Hriadeľové spojky (stroje); hriadele strojov; kľukové hriadele; výťahy; zdvíhadlá, elevátory;

pásky na dopravníky; pásové dopravníky; podstavce (stojany, rámy) strojov; hnacie remene strojov; montážne závesy (časti strojov); nákladné výťahy; remenice (časti strojov); spojky, spojenia, styky, kľby (časti motorov); vodiace zariadenia (časti strojov); hriadele, kľuky, páky (časti strojov); manipulátory (zariadenia na nakladanie a vykladanie); dopravníky (stroje); automatické manipulátory (stroje); zariadenia na ovládanie výťahu; stroje na spracovanie plastov.

12 - Zdvíhacie vozíky; visuté dopravníky; manipulačné vozíky; kolieska na vozíky; upratovacie vozíky.

(540)

(550) obrazová

(591) zelená, biela, sivá

(731) Franková Mária, Mgr., Ostricová 887/14, 900 43 Hamuliakovo, SK;

(210) 80-2020

(220) 17.1.2020

11(511) 16, 35, 38, 41

(511) 16 - Noviny; periodiká; grafické vzory (tlačoviny); fotografie (tlačoviny); tlačoviny; tlačené publikácie; príručky; krajčírské strihy; časopisy (periodiká).
35 - Reklama; organizovanie obchodných alebo reklamných výstav; podpora predaja (pre tretie osoby); marketing; prenájom predajných stánkov; online poskytovanie obchodného priestoru pre nákupcov a predajcov tovarov a služieb; rozvíjanie reklamných nápadov; výroba telesopingových programov.

38 - Rozhlasové vysielanie; televízne vysielanie; vysielanie káblovej televízie; prenos správ a obrazových informácií prostredníctvom počítačov.

41 - Korešpondenčné vzdelávacie kurzy; vyučovanie; tvorba rozhlasových a televíznych programov; organizovanie a vedenie konferencií; organizovanie kultúrnych alebo vzdelávacích výstav; organizovanie a vedenie seminárov; písanie televíznych a filmových scenárov (tvorba).

(540) všetno, co mám ráda

(550) slovná

(731) Advokátska kancelária JURIKA & KELTOŠ, s.r.o., Mickiewiczova 2, 811 07 Bratislava, SK;

(210) 88-2020

(220) 20.1.2020

11(511) 1, 7, 9, 11, 35, 37, 39, 40, 41, 42

(511) 1 - Štiepateľné materiály pre jadrovú energetiku; rádioaktívne prvky na vedecké použitie.

7 - Kovoobrábacie stroje.

9 - Meradlá; nástroje a stroje na skúšanie materiálov; nástroje na meranie; fyzikálne prístroje a nástroje; chemické prístroje a nástroje.

11 - Zariadenia na spracovanie jadrových palív a jadrových spomaľovačov; jadrové reaktory.

35 - Účtovníctvo; príprava miezd a výplatných listín.

37 - Stavebníctvo (stavebná činnosť); stavebný dozor; demolácie budov; výstavba tovární; opravy elektrických vedení; kladenie káblov.

39 - Prenájom automobilov; rozvod elektriny; doprava, preprava; doprava a skladovanie odpadu; sprostredkovanie dopravy.

40 - Spracovanie odpadu (transformácia); výroba energie; dekontaminácia nebezpečných odpadov.

41 - Školenia; skúšanie, preskúšavanie (pedagogická činnosť); praktický výcvik (ukážky); prekladateľské služby; vyučovanie pomocou simulátorov.

42 - Chemické analýzy; chemické služby; chemický výskum; vypracovanie stavebných výkresov; technologický výskum; skúšky materiálov; štúdie technických projektov; inžinierska činnosť; počítačové programovanie; fyzikálny výskum; strojársky výskum; tvorba počítačového softvéru; aktualizovanie počítačového softvéru; poradenstvo v oblasti návrhu a vývoja počítačového hardvéru; kontroly kvality; výskum a vývoj nových výrobkov (pre zákazníkov); údržba počítačového softvéru; expertízy (inžinierske práce); výskum v oblasti ochrany životného prostredia; poradenstvo v oblasti informačných technológií; vedecký výskum; technologické poradenstvo; vedecký a technologický výskum v oblasti prírodných katastrof; výskum v oblasti pozemných stavieb.

(540)

vuje

(550) obrazová

(731) VUJE a.s., Okružná 5, 918 64 Trnava, SK;

(210) 93-2020

(220) 20.1.2020

11(511) 35, 41

(511) 35 - Reklama; prenájom reklamných plôch; online reklama na počítačovej komunikačnej sieti; prenájom reklamného času v komunikačných médiách; obchodný manažment pre športovcov; marketing; obchodné sprostredkovateľské služby; poradenstvo v oblasti komunikácie (vzťahy s verejnosťou); poradenstvo v oblasti komunikácie (reklama); podpora predaja tovarov a služieb sponzorovaním športových podujatí; vonkajšia reklama; služby v oblasti vzťahov s médiami.

41 - Poskytovanie zariadení na oddych a rekreáciu; poskytovanie športovísk; organizovanie a vedenie konferencií; organizovanie a vedenie kongresov; fitness kluby (zdravotné a kondičné cvičenia); služby poskytované prázdninovými tábormi (zábava); organizovanie športových súťaží; plánovanie a organizovanie večierkov; prenájom štadiónov; organizovanie a vedenie seminárov; prenájom športových plôch.

(540)



(550) obrazová

(731) AS TRENČÍN, a.s., Mládežnícka 2313, 911 01 Trenčín, SK;

(740) GARANT PARTNER legal s.r.o., Bratislava, SK;

(210) 96-2020

(220) 20.1.2020

11(511) 32, 35

(511) 32 - Nealkoholické ovocné výt'ažky; nealkoholické ovocné nápoje; prípravky na výrobu nápojov; príchute na výrobu nápojov; ovocné džúsy; sirupy na výrobu nápojov; vody (nápoje); prípravky na výrobu sýtenej vody; lítiová voda; minerálne vody (nápoje); prípravky na výrobu minerálnej vody; sódová voda (sifón); stolové vody; mušty; limonády; zeleninové džúsy (nápoje); sirupy na výrobu limonád; sóda; nealkoholické nápoje; sýtené vody; nealkoholické koktaily; izotonické nápoje; proteínové nápoje pre športovcov.

35 - Reklama.

(540) **Voda je život - Pite iba to najlepšie! - ROYAL WATER**

(550) slovná

(731) Židek Michal, Palatinova ul. 2732/61, 945 01 Komárno, SK;

(740) H | P | R Advokátska kancelária s.r.o., Bratislava, SK;

(210) 97-2020

(220) 20.1.2020

11(511) 35, 42

(511) 35 - Poradenstvo pri riadení podnikov; pomoc pri riadení obchodných alebo priemyselných podnikov; odborné posudky efektívnosti podnikov; správa počítačových súborov; administratívne služby poskytované pri premiestňovaní podnikov; zbieranie údajov do počítačových databáz; zoraďovanie údajov v počítačových databázach.

42 - Štúdie technických projektov; inžinierska činnosť; údržba počítačového softvéru; analýzy počítačových systémov; expertízy (inžinierske práce); návrh počítačových systémov; inštalácie počítačového softvéru; poradenstvo v oblasti počítačových programov; poradenstvo v oblasti úspory energie; energetické audity; poradenstvo v oblasti informačných technológií; technologické poradenstvo; poradenstvo v oblasti počítačovej bezpečnosti; monitorovanie počítačových systémov na zisťovanie porúch.

(540)



- (550) obrazová
 (591) čierna, červená, oranžová
 (731) Systeming s.r.o., Rybníčná 40, 831 06 Bratislava, SK;
 (740) H | P | R Advokátska kancelária s.r.o., Bratislava, SK;

(210) 98-2020

(220) 20.1.2020

11(511) 35, 36, 37, 45

(511) 35 - Analýzy nákladov; prepisovanie správ (kancelárske práce); administratívna správa hotelov; zbieranie údajov do počítačových databáz; zásobovacie služby pre tretie osoby (nákup tovarov a služieb pre iné podniky); služby porovnávania cien; obchodné informácie a rady spotrebiteľom pri výbere tovarov a služieb; administratívne spracovanie obchodných objednávok; obchodná správa licencií výrobkov a služieb (pre tretie osoby); subdodávateľské služby (obchodné služby); maloobchodné služby s farmaceutickými, zverolekárske a hygienickými prípravkami a so zdravotníckymi potrebami; vyjednávacie a uzatváranie obchodných transakcií pre tretie osoby; aktualizácia a údržba údajov v počítačových databázach; riadenie obchodnej činnosti v stavebníctve; poskytovanie obchodných informácií prostredníctvom webových stránok; externé administratívne riadenie podnikov; dohadovanie obchodných zmlúv pre tretie osoby.

36 - Správcovstvo majetku (pre tretie osoby); správa nehnuteľností; správa nájomných domov; odhadovanie nákladov na opravu (finančné odhadovanie); nehnuteľností (služby).

37 - Inštalovanie a opravy elektrických spotrebičov; inštalácie a opravy výťahov; čistenie interiérov budov; čistenie a opravy kotlov; údržba a opravy horákov; inštalácie, údržba a opravy kancelárskych strojov a zariadení; inštalácie a opravy požiarnych hlásičov; inštalácie a opravy poplašných systémov proti vlámaniu; inštalácie a opravy vykurovacích zariadení; čistenie komínov; inštalácie a opravy klimatizačných zariadení; stavebníctvo (stavebná činnosť); stavebný dozor; inštalácie kuchynských zariadení; stavba a opravy skladov; izolovanie proti vlhkosti (stavebníctvo); čistenie okien; inštalácie a opravy pecí; izolovanie stavieb; inštalácie, údržba a opravy strojov; murárske práce; klampiarstvo a inštalatérstvo; opravy púmp a čerpadiel; inštalácie a opravy chladiacich zariadení; montovanie lešení; čistenie exteriérov budov; opravy opotrebovaných alebo poškodených strojov; čistenie ciest; inštalácie okien a dverí; opravy elektrických vedení; kladenie káblov; inštalácie inžinierskych sietí na stavenisku; elektroinštalácia služby; inštalácie a opravy protipovodňových zariadení; odpratávanie snehu; upratovacie služby pre domácnosti.

45 - Osobní strážcovia; sprevádzanie do spoločnosti; detektívne kancelárie; nočné stráženie; pátranie po nezvestných osobách; strážne služby; poradenstvo v oblasti fyzickej bezpečnosti; monitorovanie poplašných a bezpečnostných zariadení; prehliadky batožiny z bezpečnostných dôvodov; pátranie po minulosti osôb; straty a nálezy; bezpečnostné prehliadky tovární; poradenstvo v oblasti práv duševného vlastníctva; pátranie po ukradnutom majetku; audity dodržiavania predpisov.

(540)



- (550) obrazová
 (731) Slovenská revízna a servisná spoločnosť s.r.o., Buzalkova 10037/10, 831 07 Bratislava, SK;

(210) 99-2020

(220) 21.1.2020

11(511) 9, 35, 36, 38, 42, 45

(511) 9 - Elektronické platobné karty; počítače; počítačový softvér (nahraté počítačové programy) pre bankovníctvo a finančníctvo; počítačový softvér (nahraté počítačové programy) na prístup k sieti na prenos údajov vrátane elektronických komunikačných sietí, počítačových sietí a internetu pre bankovníctvo a finančníctvo.

35 - Poradenské služby v oblasti podnikania a riadenia (manažmentu) podnikov; poradenstvo v oblasti akvizícií, spájania a predaja podnikov (obchodné poradenstvo); ekonomické analýzy a predpovede; analýzy nákladov; zoraďovanie údajov v počítačových bankových databázach; vyhľadávanie a poskytovanie informácií v bankových databázach pre zákazníkov; zoraďovanie údajov v počítačových databázach; zoraďovanie údajov v centrálnych počítačových databázach; zostavovanie výpisov z účtov; poskytovanie služieb uvedených v triede 35 tohto zoznamu prostredníctvom komunikačných médií, telekomunikačných prostriedkov, elektronických médií, elektronickej pošty, počítačových sietí, terminálov a internetu.

36 - Bankovníctvo; elektronické bankovníctvo; bankové služby priamo k zákazníkom (home banking); finančníctvo; finančné poradenstvo; finančné analýzy a predpovede (finančné služby); prijímanie finančných vkladov; prijímanie termínovaných finančných vkladov; vedenie bankových účtov klientov; vedenie vkladných knižiek; vydávanie cenín a cenných papierov; pôžičky (finančné

úvery); investovanie do cenných papierov na vlastný účet; kapitálové investície; financovanie spoločných podnikov; finančný prenájom (lízing); platobný styk (prevod finančných prostriedkov); klíring (bezhotovostné zúčtovávanie vzájomných pohľadávok a záväzkov); elektronický prevod kapitálu; vydávanie platobných kariet; vydávanie úverových (kreditných) kariet; vydávanie debetných kariet; vydávanie cestovných šekov; overovanie cestovných šekov; bankové služby poskytované prostredníctvom bankomatov; finančné záručné služby; otváranie akreditívov; obstarávanie inkasa; obstarávanie dokumentárneho inkasa; obchodovanie na vlastný účet alebo na účet klienta s valutami a devízovými hodnotami; obchodovanie v oblasti opcií; obchodovanie v oblasti kurzových a úrokových obchodov; obchodovanie s prevoditeľnými cennými papiermi; obchodovanie so zlatými a striebornými mincami; finančné maklérsstvo; hospodárenie s cennými papiermi klienta na jeho účet; poradenstvo v oblasti hospodárenia s cennými papiermi klienta (portfólio management); uloženie a správa cenných papierov alebo iných hodnôt; služby depozitára; zmenárenské služby (nákup devízových prostriedkov); úschova cenností v bezpečnostných schránkach; bankové hypotéky; poradenstvo v oblasti bankovníctva a financií; poskytovanie bankových a finančných informácií; výpisy z bankových účtov klientov (finančné služby); finančné odhady a oceňovanie v oblasti bankovníctva; poskytovanie služieb uvedených v triede 36 tohto zoznamu prostredníctvom komunikačných médií, telekomunikačných prostriedkov, elektronických médií, elektronickej pošty a svetovej počítačovej siete.

38 - Elektronická pošta; elektronické zobrazovacie tabule (telekomunikačné služby); telekomunikačné služby.

42 - Host'ovanie na počítačových stránkach (webových stránkach); návrh počítačových systémov; obnovovanie počítačových databáz; aktualizovanie počítačového softvéru; prevod a (konverzia) počítačových programov a údajov (nie fyzický); prevod údajov a dokumentov z fyzických médií na elektronické médiá; tvorba počítačového softvéru; tvorba a udržiavanie počítačových stránok pre tretie osoby; zhotovovanie kópií počítačových programov.

45 - Prenájom bezpečnostných schránok.

(540) Slovenská sporiteľňa - moderné mobilné bankovanie

(550) slovná

(731) Slovenská sporiteľňa, a. s., Tomášikova 48, 832 37 Bratislava, SK;

(210) 100-2020

(220) 21.1.2020

11(511) 31, 42, 44

(511) 31 - Zvieratá chované v zverincoch; živé zvieratá; stromy; kríky; zrno (osivo); semená na siatie; rastliny; sadenice; nespracované obilie; násadové vajcia (na liahnutie); úžitkové domáce zvieratá; peľ (surovina); suché krmivo; zrno (obilie); kŕmne zmesi na výkrm hospodárskych zvierat; živé ryby; jadrové krmivo; živá hydina; krmivo pre zvieratá chované v domácnosti.

42 - Biologický výskum; výskum v oblasti ochrany životného prostredia; vedecký výskum; expertízy (inžinierske práce); bakteriologický výskum; urbanistické plánovanie; poskytovanie vedeckých informácií a poradenstva o kompenzácií uhlíkových emisií; vedecké laboratórne služby.

44 - Chov zvierat; pestovanie rastlín; poradenstvo v oblasti vinárstva; rastlinné škôlky; prenájom poľnohospodárskych nástrojov a zariadení; záhradníctvo; záhradkárske služby; veterinárna pomoc; chov rýb; zalesňovanie.

(540) Greenhunt

(550) slovná

(731) Sládeček Tomáš, Ing., PhD., Mlynská 100/22, 941 07 Veľký Kýr, SK;

(210) 101-2020

(220) 20.1.2020

11(511) 11, 37

(511) 11 - Prístroje na chladenie vzduchu; filtre do klimatizácií; klimatizačné zariadenia; mraziace zariadenia, mrazičky; zariadenia na chladenie nápojov; zariadenia na chladenie vody; chladiace zariadenia a stroje; chladiace komory; chladiace nádoby; chladiace boxy; chladiace zariadenia na kvapaliny; ochladzovacie zariadenia a stroje; chladiace prístroje a zariadenia; ochladzovacie prístroje a zariadenia.

37 - Inštalácie a opravy klimatizačných zariadení; inštalácie, údržba a opravy strojov; inštalácie a opravy chladiacich zariadení.

(540) Refri Slovensko

(550) slovná

(731) Refri Slovensko, s.r.o., Mikovíniho 11, 917 01 Trnava, SK;

(740) H | P | R Advokátska kancelária s.r.o., Bratislava, SK;

(210) 102-2020

(220) 20.1.2020

(310) 88568170

(320) 6.8.2019

(330) US

11(511) 32

(511) 32 - Energetické nápoje; nealkoholické nápoje; nápoje pre športovcov.

(540) REIGN INFERNO

(550) slovná

(731) Reign Beverage Company LLC, 1547 N. Knowles Ave., CA 90063 Los Angeles, US;

(740) Bachratá Magdaléna, Mgr., Bratislava, SK;

(210) 113-2020

(220) 22.1.2020

11(511) 25, 28, 35, 41

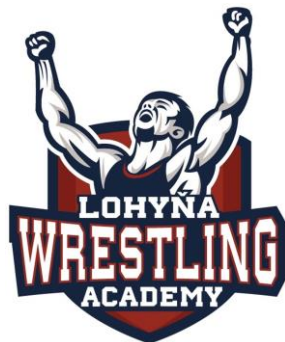
(511) 25 - Odevy, obuv a pokrývky hlavy.

28 - Hry, hračky; telocvičné a športové potreby; ozdoby na vianočné stromčeky.

35 - Reklamná služba; obchodný manažment, obchodná správa; obchodná administratíva; kancelárske práce.

41 - Vzdelávanie; organizovanie výcvikov, kurzov a školení; zábava; športová a kultúrna činnosť.

(540)



- (550) obrazová
 (591) biela, modrá, červená
 (731) LOHYŇA WRESTLING ACADEMY, Vajnorská 1348/2, 831 04 Bratislava, SK;
 (740) Mrázová Martina, JUDr., Bratislava, SK;

(210) 115-2020

(220) 22.1.2020

11(511) 30, 32

- (511) 30 - Čajové nápoje.
 32 - Nealkoholické nápoje; šumivé nealkoholické nápoje; vody (nápoje); sytené vody.

(540) RAJEC BIOelixír

- (550) slovná
 (731) Kofola ČeskoSlovensko a.s., Nad Porubkou 2278/31a, 708 00 Ostrava, CZ;
 (740) Zathurecky InPartners, s. r. o., Banská Bystrica, SK;

(210) 116-2020

(220) 22.1.2020

11(511) 42, 45

- (511) 42 - Počítačové programovanie; tvorba počítačového softvéru; aktualizovanie počítačového softvéru; poradenstvo v oblasti návrhu a vývoja počítačového hardvéru; údržba počítačového softvéru; analýzy počítačových systémov; návrh počítačových systémov; inštalácie počítačového softvéru; poradenstvo v oblasti počítačových programov; diaľkové monitorovanie počítačových systémov; poskytovanie softvéru prostredníctvom internetu (SaaS); poradenstvo v oblasti informačných technológií; poskytovanie počítačových technológií prostredníctvom internetu (cloud computing); externé poskytovanie služieb v oblasti informačných technológií; technologické poradenstvo; poradenstvo v oblasti počítačových technológií; poradenstvo v oblasti telekomunikačných technológií; poradenstvo v oblasti počítačovej bezpečnosti; monitorovanie počítačových systémov na zisťovanie porúch; poradenstvo v oblasti ochrany údajov; vývoj softvéru na softvérové publikácie.
 45 - Poradenstvo v oblasti fyzickej bezpečnosti.

(540)



- (550) obrazová
 (591) modrá, šedá

(731) Wittee, a. s., Na Hrebienku 12, 811 02 Bratislava, SK;

(740) FAJNOR IP s.r.o., Bratislava, SK;

(210) 117-2020

(220) 23.1.2020

11(511) 30, 43

- (511) 30 - Cukrovinky; cukrárske výrobky; zmrzliny; nanuky; prísady do zmrzlín (spojivá); šerbety (zmrzlinové nápoje); jogurty mrazené (mrazené potraviny).
 43 - Kaviarne; zmrzlinárne; rýchle občerstvenie (snackbary); bary (služby).

(540) ICEDREAM

(550) slovná

(731) STELOS spol. s.r.o., Grösslingová 21, 811 09 Bratislava, SK;

(740) Brichtová Tatiana, Bratislava, SK;

(210) 119-2020

(220) 23.1.2020

11(511) 16, 35, 39

- (511) 16 - Pečiatky (s adresnými údajmi); papier; plagáty; reklamné tabule z papiera, kartónu alebo lepenky; lístky.
 35 - Poskytovanie obchodných informácií prostredníctvom webových stránok; rozširovanie reklamných materiálov zákazníkom (letáky, prospekty, tlačoviny, vzorky); reklama; online reklama na počítačovej komunikačnej sieti.
 39 - Prenájom miest na parkovanie; parkovanie automobilov (služby); prenájom garáží.

(540)



- (550) obrazová
 (591) biela, modrá, čierna
 (731) Milko Peter, Stredná 691/13, 900 28 Zálesie, SK;
 (740) AKFU LEGAL s. r. o., Bratislava, SK;

(210) 131-2020

(220) 23.1.2020

11(511) 9, 16, 28, 35, 38, 41

- (511) 9 - Elektronické, optické a meracie prístroje a zariadenia; prístroje na záznam, prenos, spracovanie a reprodukciu zvuku, obrazu alebo údajov; telekomunikačné prístroje a zariadenia; vysielacie zariadenia; prepájacie alebo smerovacie zariadenia; prístroje na prenos údajov; magnetické nosiče údajov; počítače; periférne zariadenia počítačov; elektronické obvody na prenos programových údajov; počítačový softvér (nahraté počítačové programy); počítačový softvér (sťahovateľný); elektronické publikácie (sťahovateľné); digitálna hudba (sťahovateľná); MP3 prehrávače; videofilm; mikroprocesory; počítačové klávesnice; modemy; čipové telefónne karty; exponované filmy; kreslené filmy; fotoaparáty; gramofónové platne; gramofóny; hudobné mincové automaty; kamery; magnetofóny; mobilné telefóny; elektronické stieracie žreby na lotériové hry (softvér).

16 - Papier; kartón; lepenka; tlačoviny; tlačené publikácie; časopisy (periodiká); noviny; knihy; prospekty; brožúry; plagáty; fotografie (tlačoviny); pohľadnice; kalendáre; katalógy; príručky; sprievodcovia (tlačené publikácie); ročenky; tlačené reklamné materiály; letáky; kancelárske potreby okrem nábytku.

28 - Biliardové stoly; karty na bingo; dáma (hra); domino (hra); hracie karty; hracie kocky; hracie žetóny; stavebnicové kocky (hračky); kolky (hra); ruletové kolesá; stolové hry; šachové hry; šípky (hra); žetóny na hazardné hry; stieracie žreby (na lotériové hry); výherné hracie automaty; prístroje na elektronické hry; hracie žreby a tikety.

35 - Poradenské a konzultačné služby v oblasti reklamy; poradenské a konzultačné služby v oblasti obchodnej administratívy; poradenské a konzultačné služby v oblasti služieb uvedených v triede 35 tohto zoznamu; poskytovanie obchodných alebo podnikateľských informácií; marketing; obchodný alebo podnikateľský prieskum; prieskum verejnej mienky; prieskum trhu; analýzy nákladov; hospodárske (ekonomické) predpovede; správa počítačových súborov; zbieranie údajov do počítačových databáz; zoradovanie údajov v počítačových databázach; vzťahy s verejnosťou (public relations); organizovanie obchodných alebo reklamných výstav; personálne poradenstvo; predvádzanie tovaru; reklamné plagátovanie; obchodná správa licencií výrobkov a služieb (pre tretie osoby); prezentácia výrobkov v komunikačných médiách pre maloobchod; rozširovanie reklamných alebo inzertných oznamov; rozširovanie reklamných materiálov zákazníkom (letáky, prospekty, tlačoviny, vzorky); vydávanie reklamných textov; aktualizovanie reklamných materiálov; prenájom reklamných plôch; rozhlasová reklama; reklama; online reklama na počítačovej komunikačnej sieti; reklama prostredníctvom mobilných telefónov; reklamné agentúry; televízna reklama; reklamné služby prostredníctvom akéhokoľvek média, prostredníctvom telefónnej siete, dátovej siete, informačnej siete, elektronickej siete, komunikačnej siete alebo počítačovej siete; poskytovanie informácií obchodného alebo reklamného charakteru; poskytovanie multimediálnych informácií obchodného alebo reklamného charakteru; vyhľadávanie informácií v počítačových súboroch (pre tretie osoby); prenájom reklamných materiálov; obchodné sprostredkovateľské služby; spracovanie textov; vyhľadávanie sponzorov; komerčné informačné kancelárie.

38 - Elektronická pošta; vysielanie káblovej televízie; vysielacie služby; telekomunikačné služby; televízne vysielanie; rozhlasové vysielanie; telefonické služby; spravodajské kancelárie; prenájom prístrojov na prenos správ; poskytovanie audiotextových telekomunikačných služieb.

41 - Vzdelávanie; zábava; zábavné parky; informácie o možnostiach zábavy; organizovanie a vedenie lotérií a stávkových hier; organizovanie lotérií a stávkových hier prostredníctvom internetu; organizovanie a vedenie hier o peniaze; organizovanie elektronickej kurzových stávok; organizovanie kurzových stávok; organizovanie kurzových stávok prostredníctvom internetu; hazardné hry (herne); poskytovanie športovísk; tvorba televíznych programov; tvorba publicistických, spravodajských, zábavných a vzdelávacích programov;

nahrávanie videofilmov; televízna zábava; divadelné predstavenia; tvorba divadelných alebo iných predstavení; prenájom kinematografických prístrojov; prenájom osvetľovacích prístrojov do divadelných sál a televíznych štúdií; prenájom dekorácií na predstavenia; požičiavanie kinematografických filmov; požičiavanie videopások; produkcia filmov (nie reklamných); filmové štúdiá; poskytovanie informácií v oblasti kultúry, športu, zábavy a vzdelávania; výchovno-zábavné klubové služby; organizovanie a vedenie koncertov; organizovanie plesov; organizovanie súťaží krásy; organizovanie športových súťaží; organizovanie vedomostných súťaží; organizovanie zábavných súťaží; organizovanie kultúrnych alebo vzdelávacích výstav; organizovanie a vedenie konferencií; organizovanie a vedenie školení; organizovanie živých vystúpení; plánovanie a organizovanie večierok; nahrávacie štúdiá (služby); reportérske služby; vydávanie textov (okrem reklamných); elektronická edičná činnosť v malom (DTP služby); on-line poskytovanie elektronickej publikácií (bez možnosti kopírovania); on-line vydávanie elektronickej kníh, novín a časopisov; on-line poskytovanie počítačových hier (z počítačových sietí); prenájom videorekordérov; požičiavanie audiopriestrojov; organizovanie a vedenie konferencií poskytované on-line prostredníctvom telekomunikačného spojenia alebo počítačovej siete; organizovanie a vedenie seminárov poskytované on-line prostredníctvom telekomunikačného spojenia alebo počítačovej siete; organizovanie a vedenie tvorivých dielní (výučba) poskytované on-line prostredníctvom telekomunikačného spojenia alebo počítačovej siete; on-line poskytovanie digitálnej hudby (bez možnosti kopírovania); informácie o možnostiach rekreácie, zábavy, výchovy a vzdelávania poskytované on-line z počítačových databáz alebo internetu; tvorba rozhlasových programov; fotografické reportáže; nahrávanie videopások; vydávanie kníh; organizovanie kultúrno-spoločenských podujatí a hier (nie na reklamné účely); organizovanie vedomostných alebo zábavných súťaží prostredníctvom internetu alebo telefónov a mobilných telefónov; rozhlasová zábava; prekladateľské služby; organizovanie zábavných a súťažných hier (okrem reklamných); televízna zábava a súťažné hry vyžadujúce telefonickú účasť divákov; interaktívne zábavné služby s použitím mobilných telefónov; rezervácie vstupeniek na zábavné predstavenia.

(540)

**Tvoje
MAXI
€ČKA**

(550) obrazová

(591) biela, čierna, žltá, zelená

(731) N I K É, spol. s r.o., Ilkovičova 34, 812 30 Bratislava, SK;

(740) TM & PATENT ATTORNEY NEUSCHL s.r.o., Bratislava, SK;

(210) 136-2020

(220) 23.1.2020

11(511) 9, 16, 28, 35, 38, 41

(511) 9 - Elektronické, optické a meracie prístroje a zariadenia; prístroje na záznam, prenos, spracovanie a reprodukciu zvuku, obrazu alebo údajov; telekomunikačné prístroje a zariadenia; vysielacie zariadenia; prepájacie alebo smerovacie zariadenia; prístroje na prenos údajov; magnetické nosiče údajov; počítače; periférne zariadenia počítačov; elektronické obvody na prenos programových údajov; počítačový softvér (nahraté počítačové programy); počítačový softvér (sťahovateľný); elektronické publikácie (sťahovateľné); digitálna hudba (sťahovateľná); MP3 prehrávače; videofilmy; mikroprocesory; počítačové klávesnice; modemy; čipové telefónne karty; exponované filmy; kreslené filmy; fotoaparáty; gramofónové platne; gramofóny; hudobné mincové automaty; kamery; magnetofóny; mobilné telefóny; elektronické stieracie žreby na lotériové hry (softvér).

16 - Papier; kartón; lepenka; tlačoviny; tlačené publikácie; časopisy (periodiká); noviny; knihy; prospekty; brožúry; plagáty; fotografie (tlačoviny); pohľadnice; kalendáre; katalógy; príručky; sprievodcovia (tlačené publikácie); ročenky; tlačené reklamné materiály; letáky; kancelárske potreby okrem nábytku.

28 - Biliardové stoly; karty na bingo; dáma (hra); domino (hra); hracie karty; hracie kocky; hracie žetóny; stavebnicové kocky (hračky); kolký (hra); ruletové kolesá; stolové hry; šachové hry; šípky (hra); žetóny na hazardné hry; stieracie žreby (na lotériové hry); výherné hracie automaty; prístroje na elektronické hry; hracie žreby a tikety.

35 - Poradenské a konzultačné služby v oblasti reklamy; poradenské a konzultačné služby v oblasti obchodnej administratívy; poradenské a konzultačné služby v oblasti služieb uvedených v triede 35 tohto zoznamu; poskytovanie obchodných alebo podnikateľských informácií; marketing; obchodný alebo podnikateľský prieskum; prieskum verejnej mienky; prieskum trhu; analýzy nákladov; hospodárske (ekonomické) predpovede; správa počítačových súborov; zbieranie údajov do počítačových databáz; zoradovanie údajov v počítačových databázach; vzťahy s verejnosťou (public relations); organizovanie obchodných alebo reklamných výstav; personálne poradenstvo; predvádzanie tovaru; reklamné plagátovanie; obchodná správa licencií výrobkov a služieb (pre tretie osoby); prezentácia výrobkov v komunikačných médiách pre maloobchod; rozširovanie reklamných alebo inzertných oznamov; rozširovanie reklamných materiálov zákazníkom (letáky, prospekty, tlačoviny, vzorky); vydávanie reklamných textov; aktualizovanie reklamných materiálov; prenájom reklamných plôch; rozhlasová reklama; reklama; online reklama na počítačovej komunikačnej sieti; reklama prostredníctvom mobilných telefónov; reklamné agentúry; televízna reklama; reklamné služby prostredníctvom akéhokoľvek média, prostredníctvom telefónnej siete, dátovej siete, informačnej siete, elektronickej siete, komunikačnej siete alebo počítačovej siete; poskytovanie informácií obchodného alebo reklamného charakteru; poskytovanie multimediálnych informácií obchodného alebo reklamného charakteru; vyhľadávanie informácií v počítačových súboroch (pre tretie osoby); prenájom reklamných materiálov; obchodné sprostredkovateľské služby; spracovanie textov; vyhľadávanie sponzorov; komerčné informačné kancelárie.

38 - Elektronická pošta; vysielanie káblovej televízie; vysielacie služby; telekomunikačné služby; televízne vysielanie; rozhlasové vysielanie; telefonické služby; spravodajské kancelárie; prenájom prístrojov na prenos správ; poskytovanie audiotextových telekomunikačných služieb.

41 - Vzdelávanie; zábava; zábavné parky; informácie o možnostiach zábavy; organizovanie a vedenie lotérií a stávkových hier; organizovanie lotérií a stávkových hier prostredníctvom internetu; organizovanie a vedenie hier o peniaze; organizovanie elektronických kurzových stávkov; organizovanie kurzových stávkov; organizovanie kurzových stávkov prostredníctvom internetu; hazardné hry (herne); poskytovanie športovísk; tvorba televíznych programov; tvorba publicistických, spravodajských, zábavných a vzdelávacích programov; nahrávanie videofilmov; televízna zábava; divadelné predstavenia; tvorba divadelných alebo iných predstavení; prenájom kinematografických prístrojov; prenájom osvetľovacích prístrojov do divadelných sál a televíznych štúdií; prenájom dekorácií na predstavenia; požičiavanie kinematografických filmov; požičiavanie videopások; produkcia filmov (nie reklamných); filmové štúdiá; poskytovanie informácií v oblasti kultúry, športu, zábavy a vzdelávania; výchovno-zábavné klubové služby; organizovanie a vedenie koncertov; organizovanie plesov; organizovanie súťaží krásy; organizovanie športových súťaží; organizovanie vedomostných súťaží; organizovanie zábavných súťaží; organizovanie kultúrnych alebo vzdelávacích výstav; organizovanie a vedenie konferencií; organizovanie a vedenie školení; organizovanie živých vystúpení; plánovanie a organizovanie večierok; nahrávacie štúdiá (služby); reportérske služby; vydávanie textov (okrem reklamných); elektronická edičná činnosť v malom (DTP služby); on-line poskytovanie elektronických publikácií (bez možnosti kopírovania); on-line vydávanie elektronických kníh, novín a časopisov; on-line poskytovanie počítačových hier (z počítačových sietí); prenájom videorekordérov; požičiavanie audiopriestrojov; organizovanie a vedenie konferencií poskytované on-line prostredníctvom telekomunikačného spojenia alebo počítačovej siete; organizovanie a vedenie seminárov poskytované on-line prostredníctvom telekomunikačného spojenia alebo počítačovej siete; organizovanie a vedenie tvorivých dielní (výučba) poskytované on-line prostredníctvom telekomunikačného spojenia alebo počítačovej siete; on-line poskytovanie digitálnej hudby (bez možnosti kopírovania); informácie o možnostiach rekreácie, zábavy, výchove a vzdelávaní poskytované on-line z počítačových databáz alebo internetu; tvorba rozhlasových programov; fotografické reportáže; nahrávanie videopások; vydávanie kníh; organizovanie kultúrno-spoločenských podujatí a hier (nie na reklamné účely); organizovanie vedomostných alebo zábavných súťaží prostredníctvom internetu alebo telefónov a mobilných telefónov; rozhlasová zábava; prekladateľské služby; organizovanie zábavných a súťažných hier (okrem reklamných); televízna zábava a súťažné hry vy-

žadujúce telefonickú účasť divákov; interaktívne zábavné služby s použitím mobilných telefónov; rezervácie vstupeniek na zábavné predstavenia.

(540)



(550) obrazová

(591) biela, čierna, oranžová, modrá

(731) N I K É, spol. s r.o., Ilkovičova 34, 812 30 Bratislava, SK;

(740) TM & PATENT ATTORNEY NEUSCHL s.r.o., Bratislava, SK;

(210) 137-2020

(220) 23.1.2020

11(511) 9, 16, 28, 35, 38, 41

(511) 9 - Elektronické, optické a meracie prístroje a zariadenia; prístroje na záznam, prenos, spracovanie a reprodukciu zvuku, obrazu alebo údajov; telekomunikačné prístroje a zariadenia; vysielacie zariadenia; prepájacie alebo smerovacie zariadenia; prístroje na prenos údajov; magnetické nosiče údajov; počítače; periférne zariadenia počítačov; elektronické obvody na prenos programových údajov; počítačový softvér (nahraté počítačové programy); počítačový softvér (sťahovateľný); elektronické publikácie (sťahovateľné); digitálna hudba (sťahovateľná); MP3 prehrávače; videofilmy; mikroprocesory; počítačové klávesnice; modemy; čipové telefónne karty; exponované filmy; kreslené filmy; fotoaparáty; gramofónové platne; gramofóny; hudobné mincové automaty; kamery; magnetofóny; mobilné telefóny; elektronické stieracie žreby na lotériové hry (softvér).

16 - Papier; kartón; lepenka; tlačoviny; tlačené publikácie; časopisy (periodiká); noviny; knihy; prospekty; brožúry; plagáty; fotografie (tlačoviny); pohľadnice; kalendáre; katalógy; príručky; sprievodcovia (tlačené publikácie); ročenky; tlačené reklamné materiály; letáky; kancelárske potreby okrem nábytku.

28 - Biliardové stoly; karty na bingo; dáma (hra); domino (hra); hracie karty; hracie kocky; hracie žetóny; stavebnicové kocky (hračky); kolký (hra); ruletové kolesá; stolové hry; šachové hry; šípky (hra); žetóny na hazardné hry; stieracie žreby (na lotériové hry); výherné hracie automaty; prístroje na elektronické hry; hracie žreby a tikety.

35 - Poradenské a konzultačné služby v oblasti reklamy; poradenské a konzultačné služby v oblasti obchodnej administratívy; poradenské a konzultačné služby v oblasti služieb uvedených v triede 35 tohto zoznamu; poskytovanie obchodných alebo podnikateľských informácií; marketing; obchodný alebo podnikateľský prieskum; prieskum verejnej mienky; prieskum trhu; analýzy nákladov; hospodárske (ekonomické) predpovede; správa počítačových súborov; zbieranie údajov do počítačových databáz; zoraďovanie údajov v počítačových databázach; vzťahy s verejnosťou (public relations);

organizovanie obchodných alebo reklamných výstav; personálne poradenstvo; predvádzanie tovaru; reklamné plagátovanie; obchodná správa licencií výrobkov a služieb (pre tretie osoby); prezentácia výrobkov v komunikačných médiách pre maloobchod; rozširovanie reklamných alebo inzertných oznamov; rozširovanie reklamných materiálov zákazníkom (letáky, prospekty, tlačoviny, vzorky); vydávanie reklamných textov; aktualizovanie reklamných materiálov; prenájom reklamných plôch; rozhlasová reklama; reklama; online reklama na počítačovej komunikačnej sieti; reklama prostredníctvom mobilných telefónov; reklamné agentúry; televízna reklama; reklamné služby prostredníctvom akéhokoľvek média, prostredníctvom telefónnej siete, dátovej siete, informačnej siete, elektronickej siete, komunikačnej siete alebo počítačovej siete; poskytovanie informácií obchodného alebo reklamného charakteru; poskytovanie multimediálnych informácií obchodného alebo reklamného charakteru; vyhľadavanie informácií v počítačových súboroch (pre tretie osoby); prenájom reklamných materiálov; obchodné sprostredkovateľské služby; spracovanie textov; vyhľadavanie sponzorov; komerčné informačné kancelárie.

38 - Elektronická pošta; vysielanie káblovej televízie; vysielacie služby; telekomunikačné služby; televízne vysielanie; rozhlasové vysielanie; telefonické služby; spravodajské kancelárie; prenájom prístrojov na prenos správ; poskytovanie audiotextových telekomunikačných služieb.

41 - Vzdelávanie; zábava; zábavné parky; informácie o možnostiach zábavy; organizovanie a vedenie lotérií a stávkových hier; organizovanie lotérií a stávkových hier prostredníctvom internetu; organizovanie a vedenie hier o peniaze; organizovanie elektronických kurzových stávkov; organizovanie kurzových stávkov; organizovanie kurzových stávkov prostredníctvom internetu; hazardné hry (herne); poskytovanie športovísk; tvorba televíznych programov; tvorba publicistických, spravodajských, zábavných a vzdelávacích programov; nahrávanie videofilmov; televízna zábava; divadelné predstavenia; tvorba divadelných alebo iných predstavení; prenájom kinematografických prístrojov; prenájom osvetľovacích prístrojov do divadelných sál a televíznych štúdií; prenájom dekorácií na predstavenia; požičiavanie kinematografických filmov; požičiavanie videopások; produkcia filmov (nie reklamných); filmové štúdiá; poskytovanie informácií v oblasti kultúry, športu, zábavy a vzdelávania; výchovno-zábavné klubové služby; organizovanie a vedenie koncertov; organizovanie plesov; organizovanie súťaží krásy; organizovanie športových súťaží; organizovanie vedomostných súťaží; organizovanie zábavných súťaží; organizovanie kultúrnych alebo vzdelávacích výstav; organizovanie a vedenie konferencií; organizovanie a vedenie školení; organizovanie živých vystúpení; plánovanie a organizovanie večierok; nahrávacie štúdiá (služby); reportérske služby; vydávanie textov (okrem reklamných); elektronická edičná činnosť v malom (DTP služby); on-line poskytovanie elektronických publikácií (bez možnosti kopírovania); on-line vydávanie elektronických kníh, novín a časopisov; on-line poskytovanie počítačových hier (z počítačových sietí); prenájom videorekordérov; požičiavanie audioprístrojov; or-

organizovanie a vedenie konferencií poskytované on-line prostredníctvom telekomunikačného spojenia alebo počítačovej siete; organizovanie a vedenie seminárov poskytované on-line prostredníctvom telekomunikačného spojenia alebo počítačovej siete; organizovanie a vedenie tvorivých dielní (výučba) poskytované on-line prostredníctvom telekomunikačného spojenia alebo počítačovej siete; on-line poskytovanie digitálnej hudby (bez možnosti kopírovania); informácie o možnostiach rekreácie, zábavy, výchovy a vzdelávania poskytované on-line z počítačových databáz alebo internetu; tvorba rozhlasových programov; fotografické reportáže; nahrávanie videopások; vydávanie kníh; organizovanie kultúrno-spoločenských podujatí a hier (nie na reklamné účely); organizovanie vedomostných alebo zábavných súťaží prostredníctvom internetu alebo telefónov a mobilných telefónov; rozhlasová zábava; prekladateľské služby; organizovanie zábavných a súťažných hier (okrem reklamných); televízna zábava a súťažné hry vyžadujúce telefónickú účasť divákov; interaktívne zábavné služby s použitím mobilných telefónov; rezervácie vstupeniek na zábavné predstavenia.

(540)



(550) obrazová

(591) biela, čierna, žltá, oranžová

(731) N I K É, spol. s r.o., Ilkovičova 34, 812 30 Bratislava, SK;

(740) TM & PATENT ATTORNEY NEUSCHL s.r.o., Bratislava, SK;

(210) 138-2020

(220) 23.1.2020

11(511) 9, 16, 28, 35, 38, 41

(511) 9 - Elektronické, optické a meracie prístroje a zariadenia; prístroje na záznam, prenos, spracovanie a reprodukciu zvuku, obrazu alebo údajov; telekomunikačné prístroje a zariadenia; vysielacie zariadenia; prepájacie alebo smerovacie zariadenia; prístroje na prenos údajov; magnetické nosiče údajov; počítače; periférne zariadenia počítačov; elektronické obvody na prenos programových údajov; počítačový softvér (nahraté počítačové programy); počítačový softvér (sťahovateľný); elektronické publikácie (sťahovateľné); digitálna hudba (sťahovateľná); MP3 prehrávače; videofilm; mikroprocesory; počítačové klávesnice; modemy; čipové telefónne karty; exponované filmy; kreslené filmy; fotoaparáty; gramofónové platne; gramofóny; hudobné mincové automaty; kamery; magnetofóny; mobilné telefóny; elektronické stieracie žreby na lotériové hry (softvér).

16 - Papier; kartón; lepenka; tlačoviny; tlačené publikácie; časopisy (periodiká); noviny; knihy; prospekty; brožúry; plagáty; fotografie (tlačoviny);

pohľadnice; kalendáre; katalógy; príručky; sprievodcovia (tlačené publikácie); ročenky; tlačené reklamné materiály; letáky; kancelárske potreby okrem nábytku.

28 - Biliardové stoly; karty na bingo; dáma (hra); domino (hra); hracie karty; hracie kocky; hracie žetóny; stavebnicové kocky (hračky); kolky (hra); ruletové kolesá; stolové hry; šachové hry; šípky (hra); žetóny na hazardné hry; stieracie žreby (na lotériové hry); výherné hracie automaty; prístroje na elektronické hry; hracie žreby a tikety.

35 - Poradenské a konzultačné služby v oblasti reklamy; poradenské a konzultačné služby v oblasti obchodnej administratívy; poradenské a konzultačné služby v oblasti služieb uvedených v triede 35 tohto zoznamu; poskytovanie obchodných alebo podnikateľských informácií; marketing; obchodný alebo podnikateľský prieskum; prieskum verejnej mienky; prieskum trhu; analýzy nákladov; hospodárske (ekonomické) predpovede; správa počítačových súborov; zbieranie údajov do počítačových databáz; zoraďovanie údajov v počítačových databázach; vzťahy s verejnosťou (public relations); organizovanie obchodných alebo reklamných výstav; personálne poradenstvo; predvádzanie tovaru; reklamné plagátovanie; obchodná správa licencií výrobkov a služieb (pre tretie osoby); prezentácia výrobkov v komunikačných médiách pre maloobchod; rozširovanie reklamných alebo inzertných oznamov; rozširovanie reklamných materiálov zákazníkom (letáky, prospekty, tlačoviny, vzorky); vydávanie reklamných textov; aktualizovanie reklamných materiálov; prenájom reklamných plôch; rozhlasová reklama; reklama; online reklama na počítačovej komunikačnej sieti; reklama prostredníctvom mobilných telefónov; reklamné agentúry; televízna reklama; reklamné služby prostredníctvom akéhokoľvek média, prostredníctvom telefónnej siete, dátovej siete, informačnej siete, elektronickej siete, komunikačnej siete alebo počítačovej siete; poskytovanie informácií obchodného alebo reklamného charakteru; poskytovanie multimediálnych informácií obchodného alebo reklamného charakteru; vyhľadávanie informácií v počítačových súboroch (pre tretie osoby); prenájom reklamných materiálov; obchodné sprostredkovateľské služby; spracovanie textov; vyhľadávanie sponzorov; komerčné informačné kancelárie.

38 - Elektronická pošta; vysielanie káblovej televízie; vysielacie služby; telekomunikačné služby; televízne vysielanie; rozhlasové vysielanie; telefónické služby; spravodajské kancelárie; prenájom prístrojov na prenos správ; poskytovanie audiotextových telekomunikačných služieb.

41 - Vzdelávanie; zábava; zábavné parky; informácie o možnostiach zábavy; organizovanie a vedenie lotérií a stávkových hier; organizovanie lotérií a stávkových hier prostredníctvom internetu; organizovanie a vedenie hier o peniaze; organizovanie elektronických kurzových stávk; organizovanie kurzových stávk; organizovanie kurzových stávk prostredníctvom internetu; hazardné hry (herne); poskytovanie športovísk; tvorba televíznych programov; tvorba publicistických, spravodajských, zábavných a vzdelávacích programov; nahrávanie videofilmov; televízna zábava; divadelné predstavenia; tvorba divadelných alebo iných predstavení; prenájom kinematografických prístro-

jov; prenájom osvetľovacích prístrojov do divadelných sál a televíznych štúdií; prenájom dekorácií na predstavenia; požičiavanie kinematografických filmov; požičiavanie videopások; produkcia filmov (nie reklamných); filmové štúdiá; poskytovanie informácií v oblasti kultúry, športu, zábavy a vzdelávania; výchovno-zábavné klubové služby; organizovanie a vedenie koncertov; organizovanie plesov; organizovanie súťaží krásy; organizovanie športových súťaží; organizovanie vedomostných súťaží; organizovanie zábavných súťaží; organizovanie kultúrnych alebo vzdelávacích výstav; organizovanie a vedenie konferencií; organizovanie a vedenie školení; organizovanie živých vystúpení; plánovanie a organizovanie večierkov; nahrávacie štúdiá (služby); reportážne služby; vydávanie textov (okrem reklamných); elektronická edičná činnosť v malom (DTP služby); on-line poskytovanie elektronických publikácií (bez možnosti kopírovania); on-line vydávanie elektronických kníh, novin a časopisov; on-line poskytovanie počítačových hier (z počítačových sietí); prenájom videorekordérov; požičiavanie audioprístrojov; organizovanie a vedenie konferencií poskytované on-line prostredníctvom telekomunikačného spojenia alebo počítačovej siete; organizovanie a vedenie seminárov poskytované on-line prostredníctvom telekomunikačného spojenia alebo počítačovej siete; organizovanie a vedenie tvorivých dielní (výučba) poskytované on-line prostredníctvom telekomunikačného spojenia alebo počítačovej siete; on-line poskytovanie digitálnej hudby (bez možnosti kopírovania); informácie o možnostiach rekreácie, zábavy, výchove a vzdelávaní poskytované on-line z počítačových databáz alebo internetu; tvorba rozhlasových programov; fotografické reportáže; nahrávanie videopások; vydávanie kníh; organizovanie kultúrno-spoločenských podujatí a hier (nie na reklamné účely); organizovanie vedomostných alebo zábavných súťaží prostredníctvom internetu alebo telefónov a mobilných telefónov; rozhlasová zábava; prekladateľské služby; organizovanie zábavných a súťažných hier (okrem reklamných); televízna zábava a súťažné hry vyžadujúce telefonickú účasť divákov; interaktívne zábavné služby s použitím mobilných telefónov; rezervácie vstupeniek na zábavné predstavenia.

(540)



(550) obrazová

(591) biela, čierna, žltá, zlatá

(731) N I K Ě, spol. s r.o., Ilkovičova 34, 812 30 Bratislava, SK;

(740) TM & PATENT ATTORNEY NEUSCHL s.r.o., Bratislava, SK;

(210) 139-2020

(220) 23.1.2020

11(511) 9, 16, 28, 35, 38, 41

(511) 9 - Elektronické, optické a meracie prístroje a zariadenia; prístroje na záznam, prenos, spracovanie a reprodukciu zvuku, obrazu alebo údajov; telekomunikačné prístroje a zariadenia; vysielacie zariadenia; prepájacie alebo smerovacie zariadenia; prístroje na prenos údajov; magnetické nosiče údajov; počítače; periférne zariadenia počítačov; elektronické obvody na prenos programových údajov; počítačový softvér (nahraté počítačové programy); počítačový softvér (sťahovateľný); elektronické publikácie (sťahovateľné); digitálna hudba (sťahovateľná); MP3 prehrávače; videofilm; mikroprocesory; počítačové klávesnice; modemy; čipové telefónne karty; exponované filmy; kreslené filmy; fotoaparáty; gramofónové platne; gramofóny; hudobné mincové automaty; kamery; magnetofóny; mobilné telefóny; elektronické stieracie žreby na lotériové hry (softvér).

16 - Papier; kartón; lepenka; tlačoviny; tlačené publikácie; časopisy (periódiká); noviny; knihy; prospekty; brožúry; plagáty; fotografie (tlačoviny); pohľadnice; kalendáre; katalógy; príručky; sprievodcovia (tlačené publikácie); ročenky; tlačené reklamné materiály; letáky; kancelárske potreby okrem nábytku.

28 - Biliardové stoly; karty na bingo; dáma (hra); domino (hra); hracie karty; hracie kocky; hracie žetóny; stavebnicové kocky (hračky); koly (hra); ruletové kolesá; stolové hry; šachové hry; šípky (hra); žetóny na hazardné hry; stieracie žreby (na lotériové hry); výherné hracie automaty; prístroje na elektronické hry; hracie žreby a tikety.

35 - Poradenské a konzultačné služby v oblasti reklamy; poradenské a konzultačné služby v oblasti obchodnej administratívy; poradenské a konzultačné služby v oblasti služieb uvedených v triede 35 tohto zoznamu; poskytovanie obchodných alebo podnikateľských informácií; marketing; obchodný alebo podnikateľský prieskum; prieskum verejnej mienky; prieskum trhu; analýzy nákladov; hospodárske (ekonomické) predpovede; správa počítačových súborov; zbieranie údajov do počítačových databáz; zoraďovanie údajov v počítačových databázach; vzťahy s verejnosťou (public relations); organizovanie obchodných alebo reklamných výstav; personálne poradenstvo; predvádzanie tovaru; reklamné plagátovanie; obchodná správa licencií výrobkov a služieb (pre tretie osoby); prezentácia výrobkov v komunikačných médiách pre maloobchod; rozširovanie reklamných alebo inzertných oznamov; rozširovanie reklamných materiálov zákazníkom (letáky, prospekty, tlačoviny, vzorky); vydávanie reklamných textov; aktualizovanie reklamných materiálov; prenájom reklamných plôch; rozhlasová reklama; reklama; online reklama na počítačovej komunikačnej sieti; reklama prostredníctvom mobilných telefónov; reklamné agentúry; televízna reklama; reklamné služby prostredníctvom akéhokoľvek média, prostredníctvom telefónnej siete, dátovej siete, informačnej siete, elektronickej siete, komunikačnej siete alebo počítačovej siete; poskytovanie informácií obchodného alebo reklamného charakte-

ru; poskytovanie multimediálnych informácií obchodného alebo reklamného charakteru; vyhľadávanie informácií v počítačových súboroch (pre tretie osoby); prenájom reklamných materiálov; obchodné sprostredkovateľské služby; spracovanie textov; vyhľadávanie sponzorov; komerčné informačné kancelárie.

38 - Elektronická pošta; vysielanie káblovej televízie; vysielacie služby; telekomunikačné služby; televízne vysielanie; rozhlasové vysielanie; telefonické služby; spravodajské kancelárie; prenájom prístrojov na prenos správ; poskytovanie audiotextových telekomunikačných služieb.

41 - Vzdelávanie; zábava; zábavné parky; informácie o možnostiach zábavy; organizovanie a vedenie lotérií a stávkových hier; organizovanie lotérií a stávkových hier prostredníctvom internetu; organizovanie a vedenie hier o peniaze; organizovanie elektronických kurzových stávok; organizovanie kurzových stávok; organizovanie kurzových stávok prostredníctvom internetu; hazardné hry (herne); poskytovanie športovísk; tvorba televíznych programov; tvorba publicistických, spravodajských, zábavných a vzdelávacích programov; nahrávanie videofilmov; televízna zábava; divadelné predstavenia; tvorba divadelných alebo iných predstavení; prenájom kinematografických prístrojov; prenájom osvetľovacích prístrojov do divadelných sál a televíznych štúdií; prenájom dekorácií na predstavenia; požičiavanie kinematografických filmov; požičiavanie videopások; produkcia filmov (nie reklamných); filmové štúdiá; poskytovanie informácií v oblasti kultúry, športu, zábavy a vzdelávania; výchovno-zábavné klubové služby; organizovanie a vedenie koncertov; organizovanie plesov; organizovanie súťaží krásy; organizovanie športových súťaží; organizovanie vedomostných súťaží; organizovanie zábavných súťaží; organizovanie kultúrnych alebo vzdelávacích výstav; organizovanie a vedenie konferencií; organizovanie a vedenie školení; organizovanie živých vystúpení; plánovanie a organizovanie večierok; nahrávanie štúdiá (služby); reportárske služby; vydávanie textov (okrem reklamných); elektronická edičná činnosť v malom (DTP služby); on-line poskytovanie elektronických publikácií (bez možnosti kopírovania); on-line vydávanie elektronických kníh, novín a časopisov; on-line poskytovanie počítačových hier (z počítačových sietí); prenájom videorekordérov; požičiavanie audioprístrojov; organizovanie a vedenie konferencií poskytované on-line prostredníctvom telekomunikačného spojenia alebo počítačovej siete; organizovanie a vedenie seminárov poskytované on-line prostredníctvom telekomunikačného spojenia alebo počítačovej siete; organizovanie a vedenie tvorivých dielní (výučba) poskytované on-line prostredníctvom telekomunikačného spojenia alebo počítačovej siete; on-line poskytovanie digitálnej hudby (bez možnosti kopírovania); informácie o možnostiach rekreácie, zábavy, výchove a vzdelávaní poskytované on-line z počítačových databáz alebo internetu; tvorba rozhlasových programov; fotografické reportáže; nahrávanie videopások; vydávanie kníh; organizovanie kultúrno-spoločenských podujatí a hier (nie na reklamné účely); organizovanie vedomostných alebo zábavných súťaží prostredníctvom internetu alebo telefónov

a mobilných telefónov; rozhlasová zábava; prekladateľské služby; organizovanie zábavných a súťažných hier (okrem reklamných); televízna zábava a súťažné hry vyžadujúce telefonickú účasť divákov; interaktívne zábavné služby s použitím mobilných telefónov; rezervácie vstupeniek na zábavné predstavenia.

(540)



(550) obrazová

(591) biela, čierna, fialová

(731) N I K É, spol. s r.o., Ilkovičova 34, 812 30 Bratislava, SK;

(740) TM & PATENT ATTORNEY NEUSCHL s.r.o., Bratislava, SK;

(210) 141-2020

(220) 23.1.2020

11(511) 9, 16, 28, 35, 38, 41

(511) 9 - Elektronické, optické a meracie prístroje a zariadenia; prístroje na záznam, prenos, spracovanie a reprodukciu zvuku, obrazu alebo údajov; telekomunikačné prístroje a zariadenia; vysielacie zariadenia; prepájacie alebo smerovacie zariadenia; prístroje na prenos údajov; magnetické nosiče údajov; počítače; periférne zariadenia počítačov; elektronické obvody na prenos programových údajov; počítačový softvér (nahraté počítačové programy); počítačový softvér (sťahovateľný); elektronické publikácie (sťahovateľné); digitálna hudba (sťahovateľná); MP3 prehrávače; videofilmy; mikroprocesory; počítačové klávesnice; modemy; čipové telefónne karty; exponované filmy; kreslené filmy; fotoaparáty; gramofónové platne; gramofóny; hudobné mincové automaty; kamery; magnetofóny; mobilné telefóny; elektronické stieracie žreby na lotériové hry (softvér).

16 - Papier; kartón; lepenka; tlačoviny; tlačené publikácie; časopisy (periodiká); noviny; knihy; prospekty; brožúry; plagáty; fotografie (tlačoviny); pohľadnice; kalendáre; katalógy; príručky; sprievodcovia (tlačené publikácie); ročenky; tlačené reklamné materiály; letáky; kancelárske potreby okrem nábytku.

28 - Biliardové stoly; karty na bingo; dáma (hra); domino (hra); hracie karty; hracie kocky; hracie žetóny; stavebnicové kocky (hračky); kolky (hra); ruletové kolesá; stolové hry; šachové hry; šípky (hra); žetóny na hazardné hry; stieracie žreby (na lotériové hry); výherné hracie automaty; prístroje na elektronické hry; hracie žreby a tikety.

35 - Poradenské a konzultačné služby v oblasti reklamy; poradenské a konzultačné služby v oblasti obchodnej administratívy; poradenské a konzultačné služby v oblasti služieb uvedených v triede 35 tohto zoznamu; poskytovanie obchodných alebo podnikateľských informácií; marketing; obchodný alebo podnikateľský prieskum; prieskum verejnej mienky; prieskum trhu; analýzy nákladov; hospodárske (ekonomické) predpovede; správa počítačových súborov; zbieranie údajov do počítačových databáz; zoraďovanie údajov v počítačových

databázach; vzťahy s verejnosťou (public relations); organizovanie obchodných alebo reklamných výstav; personálne poradenstvo; predvádzanie tovaru; reklamné plagátovanie; obchodná správa licencií výrobkov a služieb (pre tretie osoby); prezentácia výrobkov v komunikačných médiách pre maloobchod; rozširovanie reklamných alebo inzertných oznamov; rozširovanie reklamných materiálov zákazníkom (letáky, prospekty, tlačoviny, vzorky); vydávanie reklamných textov; aktualizovanie reklamných materiálov; prenájom reklamných plôch; rozhlasová reklama; reklama; online reklama na počítačovej komunikačnej sieti; reklama prostredníctvom mobilných telefónov; reklamné agentúry; televízna reklama; reklamné služby prostredníctvom akéhokoľvek média, prostredníctvom telefónnej siete, dátovej siete, informačnej siete, elektronickej siete, komunikačnej siete alebo počítačovej siete; poskytovanie informácií obchodného alebo reklamného charakteru; poskytovanie multimediálnych informácií obchodného alebo reklamného charakteru; vyhľadávanie informácií v počítačových súboroch (pre tretie osoby); prenájom reklamných materiálov; obchodné sprostredkovateľské služby; spracovanie textov; vyhľadávanie sponzorov; komerčné informačné kancelárie.

38 - Elektronická pošta; vysielanie kábluovej televízie; vysielacie služby; telekomunikačné služby; televízne vysielanie; rozhlasové vysielanie; telefonické služby; spravodajské kancelárie; prenájom prístrojov na prenos správ; poskytovanie audiotextových telekomunikačných služieb.

41 - Vzdelávanie; zábava; zábavné parky; informácie o možnostiach zábavy; organizovanie a vedenie lotérií a stávkových hier; organizovanie lotérií a stávkových hier prostredníctvom internetu; organizovanie a vedenie hier o peniaze; organizovanie elektronických kurzových stávk; organizovanie kurzových stávk; organizovanie kurzových stávk prostredníctvom internetu; hazardné hry (herne); poskytovanie športovísk; tvorba televíznych programov; tvorba publicistických, spravodajských, zábavných a vzdelávacích programov; nahrávanie videofilmov; televízna zábava; divadelné predstavenia; tvorba divadelných alebo iných predstavení; prenájom kinematografických prístrojov; prenájom osvetľovacích prístrojov do divadelných sál a televíznych štúdií; prenájom dekorácií na predstavenia; požíčovanie kinematografických filmov; požíčovanie videopások; produkcia filmov (nie reklamných); filmové štúdiá; poskytovanie informácií v oblasti kultúry, športu, zábavy a vzdelávania; výchovno-zábavné klubové služby; organizovanie a vedenie koncertov; organizovanie plesov; organizovanie súťaží krásy; organizovanie športových súťaží; organizovanie vedomostných súťaží; organizovanie zábavných súťaží; organizovanie kultúrnych alebo vzdelávacích výstav; organizovanie a vedenie konferencií; organizovanie a vedenie školení; organizovanie živých vystúpení; plánovanie a organizovanie večierkov; nahrávanie štúdiá (služby); reportárske služby; vydávanie textov (okrem reklamných); elektronická edičná činnosť v malom (DTP služby); on-line poskytovanie elektronických publikácií (bez možnosti kopírovania); on-line vydávanie elektronických kníh, novín a časopisov; on-line poskytovanie počítačových hier (z počítačových sietí); prenájom video-

rekordérov; požíčovanie audioprístrojov; organizovanie a vedenie konferencií poskytované on-line prostredníctvom telekomunikačného spojenia alebo počítačovej siete; organizovanie a vedenie seminárov poskytované on-line prostredníctvom telekomunikačného spojenia alebo počítačovej siete; organizovanie a vedenie tvorivých dielní (výučba) poskytované on-line prostredníctvom telekomunikačného spojenia alebo počítačovej siete; on-line poskytovanie digitálnej hudby (bez možnosti kopírovania); informácie o možnostiach rekreácie, zábavy, výchove a vzdelávaní poskytované on-line z počítačových databáz alebo internetu; tvorba rozhlasových programov; fotografické reportáže; nahrávanie videopások; vydávanie kníh; organizovanie kultúrno-spoločenských podujatí a hier (nie na reklamné účely); organizovanie vedomostných alebo zábavných súťaží prostredníctvom internetu alebo telefónov a mobilných telefónov; rozhlasová zábava; prekladateľské služby; organizovanie zábavných a súťažných hier (okrem reklamných); televízna zábava a súťažné hry vyžadujúce telefonickú účasť divákov; interaktívne zábavné služby s použitím mobilných telefónov; rezervácie vstupeniek na zábavné predstavenia.

(540)



(550) obrazová

(591) biela, červená, žltá

(731) N I K Ě, spol. s r.o., Ilkovičova 34, 812 30 Bratislava, SK;

(740) TM & PATENT ATTORNEY NEUSCHL s.r.o., Bratislava, SK;

(210) 142-2020

(220) 23.1.2020

11(511) 9, 16, 28, 35, 38, 41

(511) 9 - Elektronické, optické a meracie prístroje a zariadenia; prístroje na záznam, prenos, spracovanie a reprodukciu zvuku, obrazu alebo údajov; telekomunikačné prístroje a zariadenia; vysielacie zariadenia; prepájacie alebo smerovacie zariadenia; prístroje na prenos údajov; magnetické nosiče údajov; počítače; periférne zariadenia počítačov; elektronické obvody na prenos programových údajov; počítačový softvér (nahraté počítačové programy); počítačový softvér (sťahovateľný); elektronické publikácie (sťahovateľné); digitálna hudba (sťahovateľná); MP3 prehrávače; videofilmy; mikroprocesory; počítačové klávesnice; modemy; čipové telefónne karty; exponované filmy; kreslené filmy; fotoaparáty; gramofónové platne; gramofóny; hudobné mincové automaty; kamery; magnetofóny; mobilné telefóny; elektronické stieracie žreby na lotériové hry (softvér).

16 - Papier; kartón; lepenka; tlačoviny; tlačené publikácie; časopisy (periodiká); noviny; knihy; prospekty; brožúry; plagáty; fotografie (tlačoviny); pohľadnice; kalendáre; katalógy; príručky; sprievodcovia (tlačené publikácie); ročenky; tlačené reklamné materiály; letáky; kancelárske potreby okrem nábytku.

28 - Biliardové stoly; karty na bingo; dáma (hra); domino (hra); hracie karty; hracie kocky; hracie žetóny; stavebnicové kocky (hračky); kolky (hra); ruletové kolesá; stolové hry; šachové hry; šípky (hra); žetóny na hazardné hry; stieracie žreby (na lotériové hry); výherné hracie automaty; prístroje na elektronické hry; hracie žreby a tikety.

35 - Poradenské a konzultačné služby v oblasti reklamy; poradenské a konzultačné služby v oblasti obchodnej administratívy; poradenské a konzultačné služby v oblasti služieb uvedených v triede 35 tohto zoznamu; poskytovanie obchodných alebo podnikateľských informácií; marketing; obchodný alebo podnikateľský prieskum; prieskum verejnej mienky; prieskum trhu; analýzy nákladov; hospodárske (ekonomické) predpovede; správa počítačových súborov; zbieranie údajov do počítačových databáz; zoraďovanie údajov v počítačových databázach; vzťahy s verejnosťou (public relations); organizovanie obchodných alebo reklamných výstav; personálne poradenstvo; predvádzanie tovaru; reklamné plagátovanie; obchodná správa licencií výrobkov a služieb (pre tretie osoby); prezentácia výrobkov v komunikačných médiách pre maloobchod; rozširovanie reklamných alebo inzertných oznamov; rozširovanie reklamných materiálov zákazníkom (letáky, prospekty, tlačoviny, vzorky); vydávanie reklamných textov; aktualizovanie reklamných materiálov; prenájom reklamných plôch; rozhlasová reklama; reklama; online reklama na počítačovej komunikačnej sieti; reklama prostredníctvom mobilných telefónov; reklamné agentúry; televízna reklama; reklamné služby prostredníctvom akéhokoľvek média, prostredníctvom telefónnej siete, dátovej siete, informačnej siete, elektronickej siete, komunikačnej siete alebo počítačovej siete; poskytovanie informácií obchodného alebo reklamného charakteru; poskytovanie multimedialných informácií obchodného alebo reklamného charakteru; vyhľadávanie informácií v počítačových súboroch (pre tretie osoby); prenájom reklamných materiálov; obchodné sprostredkovateľské služby; spracovanie textov; vyhľadávanie sponzorov; komerčné informačné kancelárie.

38 - Elektronická pošta; vysielanie káblovej televízie; vysielacie služby; telekomunikačné služby; televízne vysielanie; rozhlasové vysielanie; telefonické služby; spravodajské kancelárie; prenájom prístrojov na prenos správ; poskytovanie audiotextových telekomunikačných služieb.

41 - Vzdelávanie; zábava; zábavné parky; informácie o možnostiach zábavy; organizovanie a vedenie lotérií a stávkových hier; organizovanie lotérií a stávkových hier prostredníctvom internetu; organizovanie a vedenie hier o peniaze; organizovanie elektronických kurzových stávok; organizovanie kurzových stávok; organizovanie kurzových stávok prostredníctvom internetu; hazardné hry (herne); poskytovanie športovísk; tvorba televíznych programov; tvorba publicistických, spravodajských, zábavných a vzdelávacích programov; nahrávanie videofilmov; televízna zábava; divadelné predstavenia; tvorba divadelných alebo iných predstavení; prenájom kinematografických prístrojov; prenájom osvetľovacích prístrojov do divadelných sál a televíznych štúdií; prenájom dekorácií na predstavenia; požičovanie kinematografických filmov; požičovanie videopások; produkcia

filmov (nie reklamných); filmové štúdiá; poskytovanie informácií v oblasti kultúry, športu, zábavy a vzdelávania; výchovno-zábavné klubové služby; organizovanie a vedenie koncertov; organizovanie plesov; organizovanie súťaží krásy; organizovanie športových súťaží; organizovanie vedomostných súťaží; organizovanie zábavných súťaží; organizovanie kultúrnych alebo vzdelávacích výstav; organizovanie a vedenie konferencií; organizovanie a vedenie školení; organizovanie živých vystúpení; plánovanie a organizovanie večierok; nahrávanie štúdiá (služby); reportárske služby; vydávanie textov (okrem reklamných); elektronická edičná činnosť v malom (DTP služby); on-line poskytovanie elektronických publikácií (bez možnosti kopírovania); on-line vydávanie elektronických kníh, novín a časopisov; on-line poskytovanie počítačových hier (z počítačových sietí); prenájom videorekordérov; požičovanie audiopriestrojov; organizovanie a vedenie konferencií poskytované on-line prostredníctvom telekomunikačného spojenia alebo počítačovej siete; organizovanie a vedenie seminárov poskytované on-line prostredníctvom telekomunikačného spojenia alebo počítačovej siete; organizovanie a vedenie tvorivých dielní (výučba) poskytované on-line prostredníctvom telekomunikačného spojenia alebo počítačovej siete; on-line poskytovanie digitálnej hudby (bez možnosti kopírovania); informácie o možnostiach rekreácie, zábavy, výchove a vzdelávaní poskytované on-line z počítačových databáz alebo internetu; tvorba rozhlasových programov; fotografické reportáže; nahrávanie videopások; vydávanie kníh; organizovanie kultúrno-spoločenských podujatí a hier (nie na reklamné účely); organizovanie vedomostných alebo zábavných súťaží prostredníctvom internetu alebo telefónov a mobilných telefónov; rozhlasová zábava; prekladateľské služby; organizovanie zábavných a súťažných hier (okrem reklamných); televízna zábava a súťažné hry vyžadujúce telefonickú účasť divákov; interaktívne zábavné služby s použitím mobilných telefónov; rezervácie vstupeniek na zábavné predstavenia.

(540)



(550) obrazová

(591) biela, čierna, fialová, žltá, červená a odtiene týchto farieb

(731) N I K É, spol. s r.o., Ilkovičova 34, 812 30 Bratislava, SK;

(740) TM & PATENT ATTORNEY NEUSCHL s.r.o., Bratislava, SK;

(210) 143-2020

(220) 24.1.2020

11(511) 16, 30, 35, 43

(511) 16 - Tlačené publikácie; papierové vreckovky; papierové alebo plastové vrecká a tašky na balenie; etiketovacie kliešte; kalendáre; papierové servítky; papierové obrúsky (prestieranie); papierové utierky; etikety okrem textilných; viskóznové fólie na

balenie; samolepky (papierický tovar); letáky; papierové alebo lepenkové baliace materiály (výplňové, tlmiace); papierové alebo lepenkové vypchávkové materiály.

30 - Mandľové cukrovinky; arašidové cukrovinky; sušienky, keksy; cukríky; obľátky; kakao; káva; zákusky, koláče; karamelky (cukríky); čokoláda; cukrovinky; cukrárske výrobky; keksy; jemné pečivárske výrobky; polevy na koláče; čokoládové peny; penové zákusky (cukrovinky); pastilky (cukrovinky); sladké žemle; cereálne tyčinky; čokoládové cukrárske ozdoby; orechy v čokoláde; mleté orechy.

35 - Poskytovanie obchodných alebo podnikateľských informácií; poradenstvo pri organizovaní a riadení obchodnej činnosti; predvádzanie tovaru; aktualizovanie reklamných materiálov; rozširovanie vzoriek tovarov; prieskum trhu; obchodný alebo podnikateľský prieskum; reklama; obchodný alebo podnikateľský výskum; marketingový prieskum; odborné obchodné alebo podnikateľské poradenstvo; organizovanie obchodných alebo reklamných výstav; podpora predaja (pre tretie osoby); organizovanie obchodných alebo reklamných veľtrhov; prezentácia výrobkov v komunikačných médiách pre maloobchod; optimalizácia obchodovania na webových stránkach; obchodné sprostredkovateľské služby.

43 - Kaviarne; samoobslužné jedálne; hotelierske služby; reštauračné (stravovacie) služby; samoobslužné reštaurácie; rýchle občerstvenie (snackbary); bary (služby); motely (služby); požíčovanie stoličiek, stolov, obrusov a nápojového skla; ozdobné vyrezávanie ovocia a zeleniny.

(540)



(550) obrazová

(591) biela, červená, žltá, hnedá, bežová

(731) PODVIHORLATSKÉ PEKÁRNE A CUKRÁRNE a. s., Mierová 34, 066 54 Humenné, SK;

(740) Kohut Peter, Ing., Michalovce, SK;

(210) 144-2020

(220) 23.1.2020

11(511) 11, 19, 37

(511) 11 - Bojlery (nie časti strojov); pece; vykurovacie telesá; zariadenia na teplovodné kúrenie; výhrevné kotly; vykurovacie telesá na kúrenie tuhými, tekutými alebo plynými palivami; komínové rúry, dymovody; sporáky; kachle; pece a piecky okrem laboratórnych; kozuby; spaľovacie pece; teplovodné vykurovacie prístroje; kozuby (domové); solárne kolektory na ohrev vody a vykurovanie.

19 - Komínové plášte; komíny (nekovové); troska (stavebný materiál); stavebné materiály (nekovové); komínové nadstavce (nekovové); komínové rúry (nekovové);

37 - Čistenie a opravy kotlov; údržba a opravy horákov; čistenie komínov; stavebníctvo (stavebná činnosť); izolovanie proti vlhkosti (stavebníctvo); inštalácie a opravy pecí; stavebné poradenstvo.

(540)

Brikona

(550) obrazová

(591) sivá, červená, žltá

(731) BRIKONA, s.r.o., Zvolenská cesta 18, 974 01 Banská Bystrica, SK;

(740) Advokátska kancelária JUDr. Martin Kováčik, s.r.o., Banská Bystrica, SK;

(210) 146-2020

(220) 24.1.2020

11(511) 43

(511) 43 - Dodávanie hotových jedál a nápojov na objednávku; kaviarne; reštauračné (stravovacie služby); bufety (rýchle občerstvenie); bary (služby).

(540)



(550) obrazová

(591) čierna, biela, červená

(731) Redivivo, s.r.o., Michalská brána 2, 811 01 Bratislava, SK;

(740) Vaňo Tomáš, JUDr., Bratislava, SK;

(210) 147-2020

(220) 23.1.2020

11(511) 9, 16, 28, 35, 38, 41

(511) 9 - Elektronické, optické a meracie prístroje a zariadenia; prístroje na záznam, prenos, spracovanie a reprodukciu zvuku, obrazu alebo údajov; telekomunikačné prístroje a zariadenia; vysielacie zariadenia; prepájacie alebo smerovacie zariadenia; prístroje na prenos údajov; magnetické nosiče údajov; počítače; periférne zariadenia počítačov; elektronické obvody na prenos programových údajov; počítačový softvér (nahraté počítačové programy); počítačový softvér (sťahovateľný); elektronické publikácie (sťahovateľné); digitálna hudba (sťahovateľná); MP3 prehrávače; videofilmy; mikroprocesory; počítačové klávesnice; modemy; čipové telefónne karty; exponované filmy; kreslené filmy; fotoaparáty; gramofónové platne; gramofóny; hudobné mincové automaty; kamery; magnetofóny; mobilné telefóny; elektronické stieracie žreby na lotériové hry (softvér).

16 - Papier; kartón; lepenka; tlačoviny; tlačené publikácie; časopisy (periodiká); noviny; knihy; prospekty; brožúry; plagáty; fotografie (tlačoviny); pohľadnice; kalendáre; katalógy; príručky; sprievodcovia (tlačené publikácie); ročenky; tlačené reklamné materiály; letáky; kancelárske potreby okrem nábytku.

28 - Biliardové stoly; karty na bingo; dáma (hra); domino (hra); hracie karty; hracie kocky; hracie žetóny; stavebnicové kocky (hračky); kolky (hra); ruletové kolesá; stolové hry; šachové hry; šípky (hra); žetóny na hazardné hry; stieracie žreby (na lotériové hry); výherné hracie automaty; prístroje na elektronické hry; hracie žreby a tikety.

35 - Poradenské a konzultačné služby v oblasti reklamy; poradenské a konzultačné služby v oblasti obchodnej administratívy; poradenské a konzultačné služby v oblasti služieb uvedených v triede 35 tohto zoznamu; poskytovanie obchodných alebo podnikateľských informácií; marketing; obchodný alebo podnikateľský prieskum; prieskum verejnej mienky; prieskum trhu; analýzy nákladov; hospodárske (ekonomické) predpovede; správa počítačových súborov; zbieranie údajov do počítačových databáz; zoradovanie údajov v počítačových databázach; vzťahy s verejnosťou (public relations); organizovanie obchodných alebo reklamných výstav; personálne poradenstvo; predvádzanie tovaru; reklamné plagátovanie; obchodná správa licencií výrobkov a služieb (pre tretie osoby); prezentácia výrobkov v komunikačných médiách pre maloobchod; rozširovanie reklamných alebo inzertných oznamov; rozširovanie reklamných materiálov zákazníkom (letáky, prospekty, tlačoviny, vzorky); vydávanie reklamných textov; aktualizovanie reklamných materiálov; prenájom reklamných plôch; rozhlasová reklama; reklama; online reklama na počítačovej komunikačnej sieti; reklama prostredníctvom mobilných telefónov; reklamné agentúry; televízna reklama; reklamné služby prostredníctvom akéhokoľvek média, prostredníctvom telefónnej siete, dátovej siete, informačnej siete, elektronickej siete, komunikačnej siete alebo počítačovej siete; poskytovanie informácií obchodného alebo reklamného charakteru; poskytovanie multimediálnych informácií obchodného alebo reklamného charakteru; vyhľadávanie informácií v počítačových súboroch (pre tretie osoby); prenájom reklamných materiálov; obchodné sprostredkovateľské služby; spracovanie textov; vyhľadávanie sponzorov; komerčné informačné kancelárie.

38 - Elektronická pošta; vysielanie káblovej televízie; vysielacie služby; telekomunikačné služby; televízne vysielanie; rozhlasové vysielanie; telefonické služby; spravodajské kancelárie; prenájom prístrojov na prenos správ; poskytovanie audiotextových telekomunikačných služieb.

41 - Vzdelávanie; zábava; zábavné parky; informácie o možnostiach zábavy; organizovanie a vedenie lotérií a stávkových hier; organizovanie lotérií a stávkových hier prostredníctvom internetu; organizovanie a vedenie hier o peniaze; organizovanie elektronických kurzových stávok; organizovanie kurzových stávok; organizovanie kurzových stávok prostredníctvom internetu; hazardné hry (heme); poskytovanie športovísk; tvorba televíznych programov; tvorba publicistických, spravodajských, zábavných a vzdelávacích programov; na-

hrávanie videofilmov; televízna zábava; divadelné predstavenia; tvorba divadelných alebo iných predstavení; prenájom kinematografických prístrojov; prenájom osvetľovacích prístrojov do divadelných sál a televíznych štúdií; prenájom dekorácií na predstavenia; požičiavanie kinematografických filmov; požičiavanie videopások; produkcia filmov (nie reklamných); filmové štúdiá; poskytovanie informácií v oblasti kultúry, športu, zábavy a vzdelávania; výchovno-zábavné klubové služby; organizovanie a vedenie koncertov; organizovanie plesov; organizovanie súťaží krásy; organizovanie športových súťaží; organizovanie vedomostných súťaží; organizovanie zábavných súťaží; organizovanie kultúrnych alebo vzdelávacích výstav; organizovanie a vedenie konferencií; organizovanie a vedenie školení; organizovanie živých vystúpení; plánovanie a organizovanie večierok; nahrávacie štúdiá (služby); reportérske služby; vydávanie textov (okrem reklamných); elektronická edičná činnosť v malom (DTP služby); on-line poskytovanie elektronických publikácií (bez možnosti kopírovania); on-line vydávanie elektronických kníh, novín a časopisov; on-line poskytovanie počítačových hier (z počítačových sietí); prenájom videorekordérov; požičiavanie audiopriestrojov; organizovanie a vedenie konferencií poskytované on-line prostredníctvom telekomunikačného spojenia alebo počítačovej siete; organizovanie a vedenie seminárov poskytované on-line prostredníctvom telekomunikačného spojenia alebo počítačovej siete; organizovanie a vedenie tvorivých dielní (výučba) poskytované on-line prostredníctvom telekomunikačného spojenia alebo počítačovej siete; on-line poskytovanie digitálnej hudby (bez možnosti kopírovania); informácie o možnostiach rekreácie, zábavy, výchovy a vzdelávani poskytované on-line z počítačových databáz alebo internetu; tvorba rozhlasových programov; fotografické reportáže; nahrávanie videopások; vydávanie kníh; organizovanie kultúrno-spoločenských podujatí a hier (nie na reklamné účely); organizovanie vedomostných alebo zábavných súťaží prostredníctvom internetu alebo telefónov a mobilných telefónov; rozhlasová zábava; prekladateľské služby; organizovanie zábavných a súťažných hier (okrem reklamných); televízna zábava a súťažné hry vyžadujúce telefonickú účasť divákov; interaktívne zábavné služby s použitím mobilných telefónov; rezervácie vstupeniek na zábavné predstavenia.

(540)



(550) obrazová

(591) biela, čierna, modrá, žltá

(731) N I K Ě, spol. s r.o., Ilkovičova 34, 812 30 Bratislava, SK;

(740) TM & PATENT ATTORNEY NEUSCHL s.r.o., Bratislava, SK;

(210) 148-2020

(220) 23.1.2020

11(511) 9, 16, 28, 35, 38, 41

(511) 9 - Elektronické, optické a meracie prístroje a zariadenia; prístroje na záznam, prenos, spracovanie a reprodukciu zvuku, obrazu alebo údajov; telekomunikačné prístroje a zariadenia; vysielacie zariadenia; prepájacie alebo smerovacie zariadenia; prístroje na prenos údajov; magnetické nosiče údajov; počítače; periférne zariadenia počítačov; elektronické obvody na prenos programových údajov; počítačový softvér (nahraté počítačové programy); počítačový softvér (sťahovateľný); elektronické publikácie (sťahovateľné); digitálna hudba (sťahovateľná); MP3 prehrávače; videofilmy; mikroprocesory; počítačové klávesnice; modemy; čipové telefónne karty; exponované filmy; kreslené filmy; fotoaparáty; gramofónové platne; gramofóny; hudobné mincové automaty; kamery; magnetofóny; mobilné telefóny; elektronické stieracie žreby na lotériové hry (softvér).

16 - Papier; kartón; lepenka; tlačoviny; tlačené publikácie; časopisy (periodiká); noviny; knihy; prospekty; brožúry; plagáty; fotografie (tlačoviny); pohľadnice; kalendáre; katalógy; príručky; sprievodcovia (tlačené publikácie); ročenky; tlačené reklamné materiály; letáky; kancelárske potreby okrem nábytku.

28 - Biliardové stoly; karty na bingo; dáma (hra); domino (hra); hracie karty; hracie kocky; hracie žetóny; stavebnicové kocky (hračky); kolký (hra); ruletové kolesá; stolové hry; šachové hry; šípky (hra); žetóny na hazardné hry; stieracie žreby (na lotériové hry); výherné hracie automaty; prístroje na elektronické hry; hracie žreby a tikety.

35 - Poradenské a konzultačné služby v oblasti reklamy; poradenské a konzultačné služby v oblasti obchodnej administratívy; poradenské a konzultačné služby v oblasti služieb uvedených v triede 35 tohto zoznamu; poskytovanie obchodných alebo podnikateľských informácií; marketing; obchodný alebo podnikateľský prieskum; prieskum verejnej mienky; prieskum trhu; analýzy nákladov; hospodárske (ekonomické) predpovede; správa počítačových súborov; zbieranie údajov do počítačových databáz; zoradovanie údajov v počítačových databázach; vzťahy s verejnosťou (public relations); organizovanie obchodných alebo reklamných výstav; personálne poradenstvo; predvádzanie tovaru; reklamné plagátovanie; obchodná správa licencií výrobkov a služieb (pre tretie osoby); prezentácia výrobkov v komunikačných médiách pre maloobchod; rozširovanie reklamných alebo inzertných oznamov; rozširovanie reklamných materiálov zákazníkom (letáky, prospekty, tlačoviny, vzorky); vydávanie reklamných textov; aktualizovanie reklamných materiálov; prenájom reklamných plôch; rozhlasová reklama; reklama; online reklama na počítačovej komunikačnej sieti; reklama prostredníctvom mobilných telefónov; reklamné agentúry; televízna reklama; reklamné služby prostredníctvom akéhokoľvek média, prostredníctvom telefónnej siete, dátovej siete, informačnej siete, elektronickej siete, komunikačnej siete alebo počítačovej siete; poskytovanie informácií obchodného alebo reklamného charakteru; poskytovanie multimedialných informácií obchodného alebo reklamného charakteru; vyhľadávanie informácií v počítačo-

vých súboroch (pre tretie osoby); prenájom reklamných materiálov; obchodné sprostredkovateľské služby; spracovanie textov; vyhľadávanie sponzorov; komerčné informačné kancelárie.

38 - Elektronická pošta; vysielanie káblvej televízie; vysielacie služby; telekomunikačné služby; televízne vysielanie; rozhlasové vysielanie; telefonické služby; spravodajské kancelárie; prenájom prístrojov na prenos správ; poskytovanie audiotextových telekomunikačných služieb.

41 - Vzdelávanie; zábava; zábavné parky; informácie o možnostiach zábavy; organizovanie a vedenie lotérií a stávkových hier; organizovanie lotérií a stávkových hier prostredníctvom internetu; organizovanie a vedenie hier o peniaze; organizovanie elektronických kurzových stávkov; organizovanie kurzových stávkov; organizovanie kurzových stávkov prostredníctvom internetu; hazardné hry (heme); poskytovanie športovísk; tvorba televíznych programov; tvorba publicistických, spravodajských, zábavných a vzdelávacích programov; nahrávanie videofilmov; televízna zábava; divadelné predstavenia; tvorba divadelných alebo iných predstavení; prenájom kinematografických prístrojov; prenájom osvetľovacích prístrojov do divadelných sál a televíznych štúdií; prenájom dekorácií na predstavenia; požíčovanie kinematografických filmov; požíčovanie videopások; produkcia filmov (nie reklamných); filmové štúdiá; poskytovanie informácií v oblasti kultúry, športu, zábavy a vzdelávania; výchovno-zábavné klubové služby; organizovanie a vedenie koncertov; organizovanie plesov; organizovanie súťaží krásy; organizovanie športových súťaží; organizovanie vedomostných súťaží; organizovanie zábavných súťaží; organizovanie kultúrnych alebo vzdelávacích výstav; organizovanie a vedenie konferencií; organizovanie a vedenie školení; organizovanie živých vystúpení; plánovanie a organizovanie večierkov; nahrávacie štúdiá (služby); reportérske služby; vydávanie textov (okrem reklamných); elektronická edičná činnosť v malom (DTP služby); on-line poskytovanie elektronických publikácií (bez možnosti kopírovania); on-line vydávanie elektronických kníh, novín a časopisov; on-line poskytovanie počítačových hier (z počítačových sietí); prenájom videorekordérov; požíčovanie audiopriestrojov; organizovanie a vedenie konferencií poskytované on-line prostredníctvom telekomunikačného spojenia alebo počítačovej siete; organizovanie a vedenie seminárov poskytované on-line prostredníctvom telekomunikačného spojenia alebo počítačovej siete; on-line poskytovanie digitálnej hudby (bez možnosti kopírovania); informácie o možnostiach rekreácie, zábavy, výchovy a vzdelávania poskytované on-line z počítačových databáz alebo internetu; tvorba rozhlasových programov; fotografické reportáže; nahrávanie videopások; vydávanie kníh; organizovanie kultúrno-spoločenských podujatí a hier (nie na reklamné účely); organizovanie vedomostných alebo zábavných súťaží prostredníctvom internetu alebo telefónov a mobilných telefónov; rozhlasová zábava; prekladateľské služby; organizovanie zábavných a súťažných hier (okrem reklamných); televízna zábava a súťažné hry vyžadujúce telefo-

nickú účasť divákov; interaktívne zábavné služby s použitím mobilných telefónov; rezervácie vstupeniek na zábavné predstavenia.

(540)

FIESTA

(550) obrazová

(591) biela, žltá, červená, fialová

(731) N I K É, spol. s r.o., Ilkovičova 34, 812 30 Bratislava, SK;

(740) TM & PATENT ATTORNEY NEUSCHL s.r.o., Bratislava, SK;

(210) 149-2020

(220) 23.1.2020

11(511) 9, 16, 28, 35, 38, 41

(511) 9 - Elektronické, optické a meracie prístroje a zariadenia; prístroje na záznam, prenos, spracovanie a reprodukciu zvuku, obrazu alebo údajov; telekomunikačné prístroje a zariadenia; vysielacie zariadenia; prepájacie alebo smerovacie zariadenia; prístroje na prenos údajov; magnetické nosiče údajov; počítače; periférne zariadenia počítačov; elektronické obvody na prenos programových údajov; počítačový softvér (nahraté počítačové programy); počítačový softvér (sťahovateľný); elektronické publikácie (sťahovateľné); digitálna hudba (sťahovateľná); MP3 prehrávače; videofilmy; mikroprocesory; počítačové klávesnice; modemy; čipové telefónne karty; exponované filmy; kreslené filmy; fotoaparáty; gramofónové platne; gramofóny; hudobné mincové automaty; kamery; magnetofóny; mobilné telefóny; elektronické stieracie žreby na lotériové hry (softvér).

16 - Papier; kartón; lepenka; tlačoviny; tlačené publikácie; časopisy (periodiká); noviny; knihy; prospekty; brožúry; plagáty; fotografie (tlačoviny); pohľadnice; kalendáre; katalógy; príručky; sprievodcovia (tlačené publikácie); ročenky; tlačené reklamné materiály; letáky; kancelárske potreby okrem nábytku.

28 - Biliardové stoly; karty na bingo; dáma (hra); domino (hra); hracie karty; hracie kocky; hracie žetóny; stavebnicové kocky (hračky); kolky (hra); ruletové kolesá; stolové hry; šachové hry; šípky (hra); žetóny na hazardné hry; stieracie žreby (na lotériové hry); výherné hracie automaty; prístroje na elektronické hry; hracie žreby a tikety.

35 - Poradenské a konzultačné služby v oblasti reklamy; poradenské a konzultačné služby v oblasti obchodnej administratívy; poradenské a konzultačné služby v oblasti služieb uvedených v triede 35 tohto zoznamu; poskytovanie obchodných alebo podnikateľských informácií; marketing; obchodný alebo podnikateľský prieskum; prieskum verejnej mienky; prieskum trhu; analýzy nákladov; hospodárske (ekonomické) predpovede; správa počítačových súborov; zbieranie údajov do počítačových databáz; zoraďovanie údajov v počítačových databázach; vzťahy s verejnosťou (public relations); organizovanie obchodných alebo re-

klamných výstav; personálne poradenstvo; predvádzanie tovaru; reklamné plagátovanie; obchodná správa licencií výrobkov a služieb (pre tretie osoby); prezentácia výrobkov v komunikačných médiách pre maloobchod; rozširovanie reklamných alebo inzertných oznamov; rozširovanie reklamných materiálov zákazníkom (letáky, prospekty, tlačoviny, vzorky); vydávanie reklamných textov; aktualizovanie reklamných materiálov; prenájom reklamných plôch; rozhlasová reklama; reklama; online reklama na počítačovej komunikačnej sieti; reklama prostredníctvom mobilných telefónov; reklamné agentúry; televízna reklama; reklamné služby prostredníctvom akéhokoľvek média, prostredníctvom telefónnej siete, dátovej siete, informačnej siete, elektronickej siete, komunikačnej siete alebo počítačovej siete; poskytovanie informácií obchodného alebo reklamného charakteru; poskytovanie multimediálnych informácií obchodného alebo reklamného charakteru; vyhľadávanie informácií v počítačových súboroch (pre tretie osoby); prenájom reklamných materiálov; obchodné sprostredkovateľské služby; spracovanie textov; vyhľadávanie sponzorov; komerčné informačné kancelárie.

38 - Elektronická pošta; vysielanie káblovej televízie; vysielacie služby; telekomunikačné služby; televízne vysielanie; rozhlasové vysielanie; telefonické služby; spravodajské kancelárie; prenájom prístrojov na prenos správ; poskytovanie audiotextových telekomunikačných služieb.

41 - Vzdelávanie; zábava; zábavné parky; informácie o možnostiach zábavy; organizovanie a vedenie lotérií a stávkových hier; organizovanie lotérií a stávkových hier prostredníctvom internetu; organizovanie a vedenie hier o peniaze; organizovanie elektronických kurzových stávk; organizovanie kurzových stávk; organizovanie kurzových stávk prostredníctvom internetu; hazardné hry (herne); poskytovanie športovísk; tvorba televíznych programov; tvorba publicistických, spravodajských, zábavných a vzdelávacích programov; nahrávanie videofilmov; televízna zábava; divadelné predstavenia; tvorba divadelných alebo iných predstavení; prenájom kinematografických prístrojov; prenájom osvetľovacích prístrojov do divadelných sál a televíznych štúdií; prenájom dekorácií na predstavenia; požičiavanie kinematografických filmov; požičiavanie videopások; produkcia filmov (nie reklamných); filmové štúdiá; poskytovanie informácií v oblasti kultúry, športu, zábavy a vzdelávania; výchovno-zábavné klubové služby; organizovanie a vedenie koncertov; organizovanie plesov; organizovanie súťaží krásy; organizovanie športových súťaží; organizovanie vedomostných súťaží; organizovanie zábavných súťaží; organizovanie kultúrnych alebo vzdelávacích výstav; organizovanie a vedenie konferencií; organizovanie a vedenie školení; organizovanie živých vystúpení; plánovanie a organizovanie večierok; nahrávanie štúdiá (služby); reportárske služby; vydávanie textov (okrem reklamných); elektronická edičná činnosť v malom (DTP služby); on-line poskytovanie elektronických publikácií (bez možnosti kopírovania); on-line vydávanie elektronických kníh, novín a časopisov; on-line poskytovanie počítačových hier (z počítačových sietí); prenájom videorekordérov; požičiavanie audiopriestrojov; or-

ganizovanie a vedenie konferencií poskytované on-line prostredníctvom telekomunikačného spojenia alebo počítačovej siete; organizovanie a vedenie seminárov poskytované on-line prostredníctvom telekomunikačného spojenia alebo počítačovej siete; organizovanie a vedenie tvorivých dielní (výučba) poskytované on-line prostredníctvom telekomunikačného spojenia alebo počítačovej siete; on-line poskytovanie digitálnej hudby (bez možnosti kopírovania); informácie o možnostiach rekreácie, zábavy, výchove a vzdelávaní poskytované on-line z počítačových databáz alebo internetu; tvorba rozhlasových programov; fotografické reportáže; nahrávanie videopások; vydávanie kníh; organizovanie kultúrno-spoločenských podujatí a hier (nie na reklamné účely); organizovanie vedomostných alebo zábavných súťaží prostredníctvom internetu alebo telefónov a mobilných telefónov; rozhlasová zábava; prekladateľské služby; organizovanie zábavných a súťažných hier (okrem reklamných); televízna zábava a súťažné hry vyžadujúce telefónickú účasť divákov; interaktívne zábavné služby s použitím mobilných telefónov; rezervácie vstupeniek na zábavné predstavenia.

(540)



(550) obrazová

(591) biela, čierna, modrá

(731) N I K É, spol. s r.o., Ilkovičova 34, 812 30 Bratislava, SK;

(740) TM & PATENT ATTORNEY NEUSCHL s.r.o., Bratislava, SK;

(210) 150-2020

(220) 24.1.2020

11(511) 29

(511) 29 - Mäso.

(540) VIJOFEL-Váš domáci mäsiar

(550) slovná

(731) Viliam Džubakovský - VIJOFEL, Bartošovce 172, 086 42 Bartošovce, SK;

(740) JUDr. Patrik HOLINGA s.r.o., Košice, SK;

(210) 152-2020

(220) 24.1.2020

11(511) 9, 16, 28, 35, 38, 41

(511) 9 - Elektronické, optické a meracie prístroje a zariadenia; prístroje na záznam, prenos, spracovanie a reprodukciu zvuku, obrazu alebo údajov; telekomunikačné prístroje a zariadenia; vysielacie zariadenia; prepájacie alebo smerovacie zariadenia; prístroje na prenos údajov; magnetické nosiče údajov; počítače; periférne zariadenia počítačov; elektronické obvody na prenos programových údajov; počítačový softvér (nahrať počítačové programy); počítačový softvér (sťahovateľný); elektronické publikácie (sťahovateľné); digitálna hudba (sťahovateľná); MP3 prehrávače; videofilmy; mikropro-

cesory; počítačové klávesnice; modemy; čipové telefónne karty; exponované filmy; kreslené filmy; fotoaparáty; gramofónové platne; gramofóny; hudobné mincové automaty; kamery; magnetofóny; mobilné telefóny; elektronické stieracie žreby na lotériové hry (softvér).

16 - Papier; kartón; lepenka; tlačoviny; tlačené publikácie; časopisy (periodiká); noviny; knihy; prospekty; brožúry; plagáty; fotografie (tlačoviny); pohľadnice; kalendáre; katalógy; príručky; sprievodcovia (tlačené publikácie); ročenky; tlačené reklamné materiály; letáky; kancelárske potreby okrem nábytku.

28 - Biliardové stoly; karty na bingo; dáma (hra); domino (hra); hracie karty; hracie kocky; hracie žetóny; stavebnicové kocky (hračky); kolky (hra); ruletové kolesá; stolové hry; šachové hry; šípky (hra); žetóny na hazardné hry; stieracie žreby (na lotériové hry); výherné hracie automaty; prístroje na elektronické hry; hracie žreby a tikety.

35 - Poradenské a konzultačné služby v oblasti reklamy; poradenské a konzultačné služby v oblasti obchodnej administratívy; poradenské a konzultačné služby v oblasti služieb uvedených v triede 35 tohto zoznamu; poskytovanie obchodných alebo podnikateľských informácií; marketing; obchodný alebo podnikateľský prieskum; prieskum verejnej mienky; prieskum trhu; analýzy nákladov; hospodárske (ekonomické) predpovede; správa počítačových súborov; zbieranie údajov do počítačových databáz; zoraďovanie údajov v počítačových databázach; vzťahy s verejnosťou (public relations); organizovanie obchodných alebo reklamných výstav; personálne poradenstvo; predvádzanie tovaru; reklamné plagátovanie; obchodná správa licencií výrobkov a služieb (pre tretie osoby); prezentácia výrobkov v komunikačných médiách pre maloobchod; rozširovanie reklamných alebo inzertných oznamov; rozširovanie reklamných materiálov zákazníkom (letáky, prospekty, tlačoviny, vzorky); vydávanie reklamných textov; aktualizovanie reklamných materiálov; prenájom reklamných plôch; rozhlasová reklama; reklama; online reklama na počítačovej komunikačnej sieti; reklama prostredníctvom mobilných telefónov; reklamné agentúry; televízna reklama; reklamné služby prostredníctvom akéhokoľvek média, prostredníctvom telefónnej siete, dátovej siete, informačnej siete, elektronickej siete, komunikačnej siete alebo počítačovej siete; poskytovanie informácií obchodného alebo reklamného charakteru; poskytovanie multimediálnych informácií obchodného alebo reklamného charakteru; vyhľadávanie informácií v počítačových súboroch (pre tretie osoby); prenájom reklamných materiálov; obchodné sprostredkovateľské služby; spracovanie textov; vyhľadávanie sponzorov; komerčné informačné kancelárie.

38 - Elektronická pošta; vysielanie káblovej televízie; vysielacie služby; telekomunikačné služby; televízne vysielanie; rozhlasové vysielanie; telefonické služby; spravodajské kancelárie; prenájom prístrojov na prenos správ; poskytovanie audiotextových telekomunikačných služieb.

41 - Vzdelávanie; zábava; zábavné parky; informácie o možnostiach zábavy; organizovanie a vedenie lotérií a stávkových hier; organizovanie lotérií a stávkových hier prostredníctvom internetu; organizovanie a vedenie hier o peniaze; organizo-

vanie elektronických kurzových stávok; organizovanie kurzových stávok; organizovanie kurzových stávok prostredníctvom internetu; hazardné hry (herne); poskytovanie športovísk; tvorba televíznych programov; tvorba publicistických, spravodajských, zábavných a vzdelávacích programov; nahrávanie videofilmov; televízna zábava; divadelné predstavenia; tvorba divadelných alebo iných predstavení; prenájom kinematografických prístrojov; prenájom osvetľovacích prístrojov do divadelných sál a televíznych štúdií; prenájom dekorácií na predstavenia; požíčanie kinematografických filmov; požíčanie videopások; produkcia filmov (nie reklamných); filmové štúdiá; poskytovanie informácií v oblasti kultúry, športu, zábavy a vzdelávania; výchovno-zábavné klubové služby; organizovanie a vedenie koncertov; organizovanie plesov; organizovanie súťaží krásy; organizovanie športových súťaží; organizovanie vedomostných súťaží; organizovanie zábavných súťaží; organizovanie kultúrnych alebo vzdelávacích výstav; organizovanie a vedenie konferencií; organizovanie a vedenie školení; organizovanie živých vystúpení; plánovanie a organizovanie večierkov; nahrávacie štúdiá (služby); reportárske služby; vydávanie textov (okrem reklamných); elektronická edičná činnosť v malom (DTP služby); on-line poskytovanie elektronických publikácií (bez možnosti kopírovania); on-line vydávanie elektronických kníh, novín a časopisov; on-line poskytovanie počítačových hier (z počítačových sietí); prenájom videorekordérov; požíčanie audioprístrojov; organizovanie a vedenie konferencií poskytované on-line prostredníctvom telekomunikačného spojenia alebo počítačovej siete; organizovanie a vedenie seminárov poskytované on-line prostredníctvom telekomunikačného spojenia alebo počítačovej siete; organizovanie a vedenie tvorivých dielní (výučba) poskytované on-line prostredníctvom telekomunikačného spojenia alebo počítačovej siete; on-line poskytovanie digitálnej hudby (bez možnosti kopírovania); informácie o možnostiach rekreácie, zábavy, výchove a vzdelávaní poskytované on-line z počítačových databáz alebo internetu; tvorba rozhlasových programov; fotografické reportáže; nahrávanie videopások; vydávanie kníh; organizovanie kultúrno-spoločenských podujatí a hier (nie na reklamné účely); organizovanie vedomostných alebo zábavných súťaží prostredníctvom internetu alebo telefónov a mobilných telefónov; rozhlasová zábava; prekladateľské služby; organizovanie zábavných a súťažných hier (okrem reklamných); televízna zábava a súťažné hry vyžadujúce telefonickú účasť divákov; interaktívne zábavné služby s použitím mobilných telefónov; rezervácie vstupeniek na zábavné predstavenia.

(540)



(550) obrazová

(591) biela, čierna, oranžová, červená, ružová, hnedá, zelená, žltá, zlatá, modrá, fialová a odtiene týchto farieb

(731) N I K É, spol. s r.o., Ilkovičova 34, 812 30 Bratislava, SK;

(740) TM & PATENT ATTORNEY NEUSCHL s.r.o., Bratislava, SK;

(210) 153-2020

(220) 24.1.2020

11(511) 9, 16, 28, 35, 38, 41

(511) 9 - Elektronické, optické a meracie prístroje a zariadenia; prístroje na záznam, prenos, spracovanie a reprodukciu zvuku, obrazu alebo údajov; telekomunikačné prístroje a zariadenia; vysielacie zariadenia; prepájacie alebo smerovacie zariadenia; prístroje na prenos údajov; magnetické nosiče údajov; počítače; periférne zariadenia počítačov; elektronické obvody na prenos programových údajov; počítačový softvér (nahraté počítačové programy); počítačový softvér (sťahovateľný); elektronické publikácie (sťahovateľné); digitálna hudba (sťahovateľná); MP3 prehrávače; videofilmy; mikroprocesory; počítačové klávesnice; modemy; čipové telefónne karty; exponované filmy; kreslené filmy; fotoaparáty; gramofónové platne; gramofóny; hudobné mincové automaty; kamery; magnetofóny; mobilné telefóny; elektronické stieracie žreby na lotériové hry (softvér).

16 - Papier; kartón; lepenka; tlačoviny; tlačené publikácie; časopisy (periodiká); noviny; knihy; prospekty; brožúry; plagáty; fotografie (tlačoviny); pohľadnice; kalendáre; katalógy; príručky; sprievodcovia (tlačené publikácie); ročenky; tlačené reklamné materiály; letáky; kancelárske potreby okrem nábytku.

28 - Biliardové stoly; karty na bingo; dáma (hra); domino (hra); hracie karty; hracie kocky; hracie žetóny; stavebnicové kocky (hračky); kolky (hra); ruletové kolesá; stolové hry; šachové hry; šípky (hra); žetóny na hazardné hry; stieracie žreby (na lotériové hry); výherné hracie automaty; prístroje na elektronické hry; hracie žreby a tikety.

35 - Poradenské a konzultačné služby v oblasti reklamy; poradenské a konzultačné služby v oblasti obchodnej administratívy; poradenské a konzultačné služby v oblasti služieb uvedených v triede 35 tohto zoznamu; poskytovanie obchodných alebo podnikateľských informácií; marketing; obchodný alebo podnikateľský prieskum; prieskum verejnej mienky; prieskum trhu; analýzy nákladov; hospodárske (ekonomické) predpovede; správa počítačových súborov; zbieranie údajov do počítačových databáz; zoraďovanie údajov v počítačových databázach; vzťahy s verejnosťou (public relations); organizovanie obchodných alebo reklamných výstav; personálne poradenstvo; predvádzanie tovaru; reklamné plagátovanie; obchodná správa licencií výrobkov a služieb (pre tretie osoby); prezentácia výrobkov v komunikačných médiách pre maloobchod; rozširovanie reklamných alebo inzertných oznamov; rozširovanie reklamných materiálov zákazníkom (letáky, prospekty, tlačoviny, vzorky); vydávanie reklamných textov; aktualizovanie reklamných materiálov; prenájom reklamných plôch; rozhlasová reklama; reklama; online reklama na počítačovej komunikačnej sieti; reklama prostredníctvom mobilných telefónov; reklamné agentúry; televízna reklama; reklamné služby prostredníctvom akéhokoľvek média, prostredníctvom telefónnej siete, dátovej siete, informačnej siete, elektronickej siete, komunikačnej siete alebo počítačovej siete; poskytovanie informácií obchodného alebo reklamného charakteru; poskytovanie multimediálnych informácií obchodného alebo reklamného charakteru; vyhľadávanie informácií v počítačových súboroch (pre tretie osoby); prenájom reklamných materiálov; obchodné sprostredkovateľské služby; spracovanie textov; vyhľadávanie sponzorov; komerčné informačné kancelárie.

38 - Elektronicá pošta; vysielanie káblovej televízie; vysielacie služby; telekomunikačné služby; televízne vysielanie; rozhlasové vysielanie; telefonické služby; spravodajské kancelárie; prenájom prístrojov na prenos správ; poskytovanie audiotextových telekomunikačných služieb.

41 - Vzdelávanie; zábava; zábavné parky; informácie o možnostiach zábavy; organizovanie a vedenie lotérií a stávkových hier; organizovanie lotérií a stávkových hier prostredníctvom internetu; organizovanie a vedenie hier o peniaze; organizovanie elektronických kurzových stávok; organizovanie kurzových stávok; organizovanie kurzových stávok prostredníctvom internetu; hazardné hry (herne); poskytovanie športovísk; tvorba televíznych programov; tvorba publicistických, spravodajských, zábavných a vzdelávacích programov; nahrávanie videofilmov; televízna zábava; divadelné predstavenia; tvorba divadelných alebo iných predstavení; prenájom kinematografických prístrojov; prenájom osvetľovacích prístrojov do divadelných sál a televíznych štúdií; prenájom dekorácií na predstavenia; požičovanie kinematografických filmov; požičovanie videopások; produkcia filmov (nie reklamných); filmové štúdiá; poskytovanie informácií v oblasti kultúry, športu, zábavy a vzdelávania; výchovno-zábavné klubové služby; organizovanie a vedenie koncertov; organizovanie plesov; organizovanie súťaží krásy; organizovanie športových súťaží; organizovanie vedomostných súťaží; organizovanie zábavných súťaží; organi-

zovanie kultúrnych alebo vzdelávacích výstav; organizovanie a vedenie konferencií; organizovanie a vedenie školení; organizovanie živých vystúpení; plánovanie a organizovanie večierok; nahrávanie štúdiá (služby); reportérske služby; vydávanie textov (okrem reklamných); elektronická edičná činnosť v malom (DTP služby); on-line poskytovanie elektronických publikácií (bez možnosti kopírovania); on-line vydávanie elektronických kníh, novín a časopisov; on-line poskytovanie počítačových hier (z počítačových sietí); prenájom videorekordérov; požičovanie audiopriestrojov; organizovanie a vedenie konferencií poskytované on-line prostredníctvom telekomunikačného spojenia alebo počítačovej siete; organizovanie a vedenie seminárov poskytované on-line prostredníctvom telekomunikačného spojenia alebo počítačovej siete; organizovanie a vedenie tvorivých dielní (výučba) poskytované on-line prostredníctvom telekomunikačného spojenia alebo počítačovej siete; on-line poskytovanie digitálnej hudby (bez možnosti kopírovania); informácie o možnostiach rekreácie, zábavy, výchove a vzdelávaní poskytované on-line z počítačových databáz alebo internetu; tvorba rozhlasových programov; fotografické reportáže; nahrávanie videopások; vydávanie kníh; organizovanie kultúrno-spoločenských podujatí a hier (nie na reklamné účely); organizovanie vedomostných alebo zábavných súťaží prostredníctvom internetu alebo telefónov a mobilných telefónov; rozhlasová zábava; prekladateľské služby; organizovanie zábavných a súťažných hier (okrem reklamných); televízna zábava a súťažné hry vyžadujúce telefonickú účasť divákov; interaktívne zábavné služby s použitím mobilných telefónov; rezervácie vstupeniek na zábavné predstavenia.

(540)



(550) obrazová

(591) biela, čierna, oranžová, fialová, zelená, červená, ružová, šedá, hnedá a odtiene týchto farieb

(731) N I K É, spol. s r.o., Ilkovičova 34, 812 30 Bratislava, SK;

(740) TM & PATENT ATTORNEY NEUSCHL s.r.o., Bratislava, SK;

(210) 154-2020

(220) 24.1.2020

11(511) 9, 16, 28, 35, 38, 41

(511) 9 - Elektronické, optické a meracie prístroje a zariadenia; prístroje na záznam, prenos, spracovanie a reprodukciu zvuku, obrazu alebo údajov; telekomunikačné prístroje a zariadenia; vysielacie zariadenia; prepájacie alebo smerovacie zariadenia; prístroje na prenos údajov; magnetické nosiče údajov; počítače; periférne zariadenia počítačov; elektronické obvody na prenos programových údajov; počítačový softvér (nahraté počítačové programy); počítačový softvér (sťahovateľný); elektronické publikácie (sťahovateľné); digitálna hudba (sťahovateľná); MP3 prehrávače; videofilmy; mikroprocesory; počítačové klávesnice; modemy; čipové telefónne karty; exponované filmy; kreslené filmy; fotoaparáty; gramofónové platne; gramofóny; hudobné mincové automaty; kamery; magnetofóny; mobilné telefóny; elektronické stieracie žreby na lotériové hry (softvér).

16 - Papier; kartón; lepenka; tlačoviny; tlačené publikácie; časopisy (periodiká); noviny; knihy; prospekty; brožúry; plagáty; fotografie (tlačoviny); pohľadnice; kalendáre; katalógy; príručky; sprievodcovia (tlačené publikácie); ročenky; tlačené reklamné materiály; letáky; kancelárske potreby okrem nábytku.

28 - Biliardové stoly; karty na bingo; dáma (hra); domino (hra); hracie karty; hracie kocky; hracie žetóny; stavebnicové kocky (hračky); kolký (hra); ruletové kolesá; stolové hry; šachové hry; šípky (hra); žetóny na hazardné hry; stieracie žreby (na lotériové hry); výherné hracie automaty; prístroje na elektronické hry; hracie žreby a tikety.

35 - Poradenské a konzultačné služby v oblasti reklamy; poradenské a konzultačné služby v oblasti obchodnej administratívy; poradenské a konzultačné služby v oblasti služieb uvedených v triede 35 tohto zoznamu; poskytovanie obchodných alebo podnikateľských informácií; marketing; obchodný alebo podnikateľský prieskum; prieskum verejnej mienky; prieskum trhu; analýzy nákladov; hospodárske (ekonomické) predpovede; správa počítačových súborov; zbieranie údajov do počítačových databáz; zoradovanie údajov v počítačových databázach; vzťahy s verejnosťou (public relations); organizovanie obchodných alebo reklamných výstav; personálne poradenstvo; predvádzanie tovaru; reklamné plagátovanie; obchodná správa licencií výrobkov a služieb (pre tretie osoby); prezentácia výrobkov v komunikačných médiách pre maloobchod; rozširovanie reklamných alebo inzertných oznamov; rozširovanie reklamných materiálov zákazníkom (letáky, prospekty, tlačoviny, vzorky); vydávanie reklamných textov; aktualizovanie reklamných materiálov; prenájom reklamných plôch; rozhlasová reklama; reklama; online reklama na počítačovej komunikačnej sieti; reklama prostredníctvom mobilných telefónov; reklamné agentúry; televízna reklama; reklamné služby prostredníctvom akéhokoľvek média, prostredníctvom telefónnej siete, dátovej siete, informačnej siete, elektronickej siete, komunikačnej siete alebo počítačovej siete; poskytovanie informácií obchodného alebo reklamného charakteru; poskytovanie multimediálnych informácií obchodného alebo reklamného charakteru; vyhľadávanie informácií

v počítačových súboroch (pre tretie osoby); prenájom reklamných materiálov; obchodné sprostredkovateľské služby; spracovanie textov; vyhľadávanie sponzorov; komerčné informačné kancelárie.

38 - Elektronická pošta; vysielanie káblovej televízie; vysielacie služby; telekomunikačné služby; televízne vysielanie; rozhlasové vysielanie; telefonické služby; spravodajské kancelárie; prenájom prístrojov na prenos správ; poskytovanie audiotextových telekomunikačných služieb.

41 - Vzdelávanie; zábava; zábavné parky; informácie o možnostiach zábavy; organizovanie a vedenie lotérií a stávkových hier; organizovanie lotérií a stávkových hier prostredníctvom internetu; organizovanie a vedenie hier o peniaze; organizovanie elektronických kurzových stávk; organizovanie kurzových stávk; organizovanie kurzových stávk prostredníctvom internetu; hazardné hry (herne); poskytovanie športovísk; tvorba televíznych programov; tvorba publicistických, spravodajských, zábavných a vzdelávacích programov; nahrávanie videofilmov; televízna zábava; divadelné predstavenia; tvorba divadelných alebo iných predstavení; prenájom kinematografických prístrojov; prenájom osvetľovacích prístrojov do divadelných sál a televíznych štúdií; prenájom dekorácií na predstavenia; požičiavanie kinematografických filmov; požičiavanie videopások; produkcia filmov (nie reklamných); filmové štúdiá; poskytovanie informácií v oblasti kultúry, športu, zábavy a vzdelávania; výchovno-zábavné klubové služby; organizovanie a vedenie koncertov; organizovanie plesov; organizovanie súťaží krásy; organizovanie športových súťaží; organizovanie vedomostných súťaží; organizovanie zábavných súťaží; organizovanie kultúrnych alebo vzdelávacích výstav; organizovanie a vedenie konferencií; organizovanie a vedenie školení; organizovanie živých vystúpení; plánovanie a organizovanie večierok; nahrávanie štúdiá (služby); reportérske služby; vydávanie textov (okrem reklamných); elektronická edičná činnosť v malom (DTP služby); on-line poskytovanie elektronických publikácií (bez možnosti kopírovania); on-line vydávanie elektronických kníh, novín a časopisov; on-line poskytovanie počítačových hier (z počítačových sietí); prenájom videorekordérov; požičiavanie audiopriestrojov; organizovanie a vedenie konferencií poskytované on-line prostredníctvom telekomunikačného spojenia alebo počítačovej siete; organizovanie a vedenie seminárov poskytované on-line prostredníctvom telekomunikačného spojenia alebo počítačovej siete; organizovanie a vedenie tvorivých dielní (výučba) poskytované on-line prostredníctvom telekomunikačného spojenia alebo počítačovej siete; on-line poskytovanie digitálnej hudby (bez možnosti kopírovania); informácie o možnostiach rekreácie, zábavy, výchove a vzdelávaní poskytované on-line z počítačových databáz alebo internetu; tvorba rozhlasových programov; fotografické reportáže; nahrávanie videopások; vydávanie kníh; organizovanie kultúrno-spoločenských podujatí a hier (nie na reklamné účely); organizovanie vedomostných alebo zábavných súťaží prostredníctvom internetu alebo telefónov a mobilných telefónov; rozhlasová zábava; prekladateľské služby; organizovanie zábavných a súťažných hier (okrem reklamných); televízna zábava a súťažné hry vyžadujúce telefo-

nickú účasť divákov; interaktívne zábavné služby s použitím mobilných telefónov; rezervácie vstupeniek na zábavné predstavenia.

(540)



(550) obrazová

(591) biela, čierna, oranžová, žltá, červená, modrá, zelená a odtiene týchto farieb

(731) N I K Ě, spol. s r.o., Ilkovičova 34, 812 30 Bratislava, SK;

(740) TM & PATENT ATTORNEY NEUSCHL s.r.o., Bratislava, SK;

(210) 155-2020

(220) 24.1.2020

11(511) 9, 16, 28, 35, 38, 41

(511) 9 - Elektronické, optické a meracie prístroje a zariadenia; prístroje na záznam, prenos, spracovanie a reprodukciu zvuku, obrazu alebo údajov; telekomunikačné prístroje a zariadenia; vysielacie zariadenia; prepájacie alebo smerovacie zariadenia; prístroje na prenos údajov; magnetické nosiče údajov; počítače; periférne zariadenia počítačov; elektronické obvody na prenos programových údajov; počítačový softvér (nahraté počítačové programy); počítačový softvér (sťahovateľný); elektronické publikácie (sťahovateľné); digitálna hudba (sťahovateľná); MP3 prehrávače; videofilmy; mikroprocesory; počítačové klávesnice; modemy; čipové telefónne karty; exponované filmy; kreslené filmy; fotoaparáty; gramofónové platne; gramofóny; hudobné mincové automaty; kamery; magnetofóny; mobilné telefóny; elektronické stieracie žreby na lotériové hry (softvér).

16 - Papier; kartón; lepenka; tlačoviny; tlačené publikácie; časopisy (periodiká); noviny; knihy; prospekty; brožúry; plagáty; fotografie (tlačoviny); pohľadnice; kalendáre; katalógy; príručky; sprievodcovia (tlačené publikácie); ročenky; tlačené reklamné materiály; letáky; kancelárske potreby okrem nábytku.

28 - Biliardové stoly; karty na bingo; dáma (hra); domino (hra); hracie karty; hracie kocky; hracie žetóny; stavebnicové kocky (hračky); kolky (hra); ruletové kolesá; stolové hry; šachové hry; šípky (hra); žetóny na hazardné hry; stieracie žreby (na lotériové hry); výherné hracie automaty; prístroje na elektronické hry; hracie žreby a tikety.

35 - Poradenské a konzultačné služby v oblasti reklamy; poradenské a konzultačné služby v oblasti obchodnej administratívy; poradenské a konzultačné služby v oblasti služieb uvedených v triede 35 tohto zoznamu; poskytovanie obchodných alebo podnikateľských informácií; marketing; obchodný alebo podnikateľský prieskum; prieskum verejnej mienky; prieskum trhu; analýzy nákladov; hospodárske (ekonomické) predpovede; správa počítačových súborov; zbieranie údajov do počítačových databáz; zoraďovanie údajov v počítačových databázach; vzťahy s verejnosťou (public relations); organizovanie obchodných alebo reklamných výstav; personálne poradenstvo; predvádzanie tovaru; reklamné plagátovanie; obchodná správa licencií výrobkov a služieb (pre tretie osoby); prezentácia výrobkov v komunikačných médiách pre maloobchod; rozširovanie reklamných alebo inzertných oznamov; rozširovanie reklamných materiálov zákazníkom (letáky, prospekty, tlačoviny, vzorky); vydávanie reklamných textov; aktualizovanie reklamných materiálov; prenájom reklamných plôch; rozhlasová reklama; reklama; online reklama na počítačovej komunikačnej sieti; reklama prostredníctvom mobilných telefónov; reklamné agentúry; televízna reklama; reklamné služby prostredníctvom akéhokoľvek média, prostredníctvom telefónnej siete, dátovej siete, informačnej siete, elektronickej siete, komunikačnej siete alebo počítačovej siete; poskytovanie informácií obchodného alebo reklamného charakteru; poskytovanie multimediálnych informácií obchodného alebo reklamného charakteru; vyhľadávanie informácií v počítačových súboroch (pre tretie osoby); prenájom reklamných materiálov; obchodné sprostredkovateľské služby; spracovanie textov; vyhľadávanie sponzorov; komerčné informácie kancelárie.

38 - Elektronická pošta; vysielanie káblovej televízie; vysielacie služby; telekomunikačné služby; televízne vysielanie; rozhlasové vysielanie; telefonické služby; spravodajské kancelárie; prenájom prístrojov na prenos správ; poskytovanie audiotextových telekomunikačných služieb.

41 - Vzdelávanie; zábava; zábavné parky; informácie o možnostiach zábavy; organizovanie a vedenie lotérií a stávkových hier; organizovanie lotérií a stávkových hier prostredníctvom internetu; organizovanie a vedenie hier o peniaze; organizovanie elektronických kurzových stávk; organizovanie kurzových stávk; organizovanie kurzových stávk prostredníctvom internetu; hazardné hry (herne); poskytovanie športovísk; tvorba televíznych programov; tvorba publicistických, spravodajských, zábavných a vzdelávacích programov; nahrávanie videofilmov; televízna zábava; divadelné predstavenia; tvorba divadelných alebo iných predstavení; prenájom kinematografických prístrojov; prenájom osvetľovacích prístrojov do divadelných sál a televíznych štúdií; prenájom dekorácií na predstavenia; požičiavanie kinematografických filmov; požičiavanie videopások; produkcia filmov (nie reklamných); filmové štúdiá; poskytovanie informácií v oblasti kultúry, športu, zábavy a vzdelávania; výchovno-zábavné klubové služby; organizovanie a vedenie koncertov; organizovanie plesov; organizovanie súťaží krásy; organizovanie športových súťaží; organizovanie vedomostných súťaží; organizovanie zábavných súťaží; organi-

zovanie kultúrnych alebo vzdelávacích výstav; organizovanie a vedenie konferencií; organizovanie a vedenie školení; organizovanie živých vystúpení; plánovanie a organizovanie večierkov; nahrávacie štúdiá (služby); reportérske služby; vydávanie textov (okrem reklamných); elektronická edičná činnosť v malom (DTP služby); on-line poskytovanie elektronických publikácií (bez možnosti kopírovania); on-line vydávanie elektronických kníh, novín a časopisov; on-line poskytovanie počítačových hier (z počítačových sietí); prenájom videorekordérov; požičiavanie audiopriestrojov; organizovanie a vedenie konferencií poskytované on-line prostredníctvom telekomunikačného spojenia alebo počítačovej siete; organizovanie a vedenie seminárov poskytované on-line prostredníctvom telekomunikačného spojenia alebo počítačovej siete; organizovanie a vedenie tvorivých dielní (výučba) poskytované on-line prostredníctvom telekomunikačného spojenia alebo počítačovej siete; on-line poskytovanie digitálnej hudby (bez možnosti kopírovania); informácie o možnostiach rekreácie, zábavy, výchove a mobilných telefónov; rozhlasová zábava; prekladateľské služby; organizovanie zábavných a súťažných hier (okrem reklamných); televízna zábava a súťažné hry vyžadujúce telefonickú účasť divákov; interaktívne zábavné služby s použitím mobilných telefónov; rezervácie vstupeniek na zábavné predstavenia.

(540)



(550) obrazová

(591) biela, čierna, oranžová, žltá, hnedá, ružová, fialová, modrá, zelená, červená a odtiene týchto farieb

(731) N I K É, spol. s r.o., Ilkovičova 34, 812 30 Bratislava, SK;

(740) TM & PATENT ATTORNEY NEUSCHL s.r.o., Bratislava, SK;

(210) 156-2020

(220) 24.1.2020

11(511) 9, 16, 28, 35, 38, 41

(511) 9 - Elektronické, optické a meracie prístroje a zariadenia; prístroje na záznam, prenos, spracovanie a reprodukciu zvuku, obrazu alebo údajov; telekomunikačné prístroje a zariadenia; vysielacie zariadenia; prepájacie alebo smerovacie zariadenia; prístroje na prenos údajov; magnetické nosiče údajov; počítače; periférne zariadenia počítačov; elektronické obvody na prenos programových údajov; počítačový softvér (nahraté počítačové programy); počítačový softvér (sťahovateľný); elektronické publikácie (sťahovateľné); digitálna hudba (sťahovateľná); MP3 prehrávače; videofilmy; mikroprocesory; počítačové klávesnice; modemy; čipové telefónne karty; exponované filmy; kreslené filmy; fotoaparáty; gramofónové platne; gramofóny; hudobné mincové automaty; kamery; magnetofóny; mobilné telefóny; elektronické stieracie žreby na lotériové hry (softvér).

16 - Papier; kartón; lepenka; tlačoviny; tlačené publikácie; časopisy (periodiká); noviny; knihy; prospekty; brožúry; plagáty; fotografie (tlačoviny); pohľadnice; kalendáre; katalógy; príručky; sprievodcovia (tlačené publikácie); ročenky; tlačené reklamné materiály; letáky; kancelárske potreby okrem nábytku.

28 - Biliardové stoly; karty na bingo; dáma (hra); domino (hra); hracie karty; hracie kocky; hracie žetóny; stavebnicové kocky (hračky); kolký (hra); ruletové kolesá; stolové hry; šachové hry; šípky (hra); žetóny na hazardné hry; stieracie žreby (na lotériové hry); výherné hracie automaty; prístroje na elektronické hry; hracie žreby a tikety.

35 - Poradenské a konzultačné služby v oblasti reklamy; poradenské a konzultačné služby v oblasti obchodnej administratívy; poradenské a konzultačné služby v oblasti služieb uvedených v triede 35 tohto zoznamu; poskytovanie obchodných alebo podnikateľských informácií; marketing; obchodný alebo podnikateľský prieskum; prieskum verejnej mienky; prieskum trhu; analýzy nákladov; hospodárske (ekonomické) predpovede; správa počítačových súborov; zbieranie údajov do počítačových databáz; zoraďovanie údajov v počítačových databázach; vzťahy s verejnosťou (public relations); organizovanie obchodných alebo reklamných výstav; personálne poradenstvo; predvádzanie tovaru; reklamné plagátovanie; obchodná správa licencií výrobkov a služieb (pre tretie osoby); prezentácia výrobkov v komunikačných médiách pre maloobchod; rozširovanie reklamných alebo inzertných oznamov; rozširovanie reklamných materiálov zákazníkom (letáky, prospekty, tlačoviny, vzorky); vydávanie reklamných textov; aktualizovanie reklamných materiálov; prenájom reklamných plôch; rozhlasová reklama; reklama; online reklama na počítačovej komunikačnej sieti; reklama prostredníctvom mobilných telefónov; reklamné agentúry; televízna reklama; reklamné služby prostredníctvom akéhokoľvek média, prostredníctvom telefónnej siete, dátovej siete, informačnej siete, elektronickej siete, komunikačnej siete alebo počítačovej siete; poskytovanie informácií obchodného alebo reklamného charakteru; poskytovanie multimedialných informácií obchodného alebo reklam-

ného charakteru; vyhľadávanie informácií v počítačových súboroch (pre tretie osoby); prenájom reklamných materiálov; obchodné sprostredkovateľské služby; spracovanie textov; vyhľadávanie sponzorov; komerčné informačné kancelárie.

38 - Elektronická pošta; vysielanie káblovej televízie; vysielacie služby; telekomunikačné služby; televízne vysielanie; rozhlasové vysielanie; telefonické služby; spravodajské kancelárie; prenájom prístrojov na prenos správ; poskytovanie audiotextových telekomunikačných služieb.

41 - Vzdelávanie; zábava; zábavné parky; informácie o možnostiach zábavy; organizovanie a vedenie lotérií a stávkových hier; organizovanie lotérií a stávkových hier prostredníctvom internetu; organizovanie a vedenie hier o peniaze; organizovanie elektronických kurzových stávok; organizovanie kurzových stávok; organizovanie kurzových stávok prostredníctvom internetu; hazardné hry (herne); poskytovanie športovísk; tvorba televíznych programov; tvorba publicistických, spravodajských, zábavných a vzdelávacích programov; nahrávanie videofilmov; televízna zábava; divadelné predstavenia; tvorba divadelných alebo iných predstavení; prenájom kinematografických prístrojov; prenájom osvetľovacích prístrojov do divadelných sál a televíznych štúdií; prenájom dekorácií na predstavenia; požičovanie kinematografických filmov; požičovanie videopások; produkcia filmov (nie reklamných); filmové štúdiá; poskytovanie informácií v oblasti kultúry, športu, zábavy a vzdelávania; výchovno-zábavné klubové služby; organizovanie a vedenie koncertov; organizovanie plesov; organizovanie súťaží krásy; organizovanie športových súťaží; organizovanie vedomostných súťaží; organizovanie zábavných súťaží; organizovanie kultúrnych alebo vzdelávacích výstav; organizovanie a vedenie konferencií; organizovanie a vedenie školení; organizovanie živých vystúpení; plánovanie a organizovanie večierkov; nahrávacie štúdiá (služby); reportérske služby; vydávanie textov (okrem reklamných); elektronická edičná činnosť v malom (DTP služby); on-line poskytovanie elektronických publikácií (bez možnosti kopírovania); on-line vydávanie elektronických kníh, novín a časopisov; on-line poskytovanie počítačových hier (z počítačových sietí); prenájom videorekordérov; požičovanie audiopriestrojov; organizovanie a vedenie konferencií poskytované on-line prostredníctvom telekomunikačného spojenia alebo počítačovej siete; organizovanie a vedenie seminárov poskytované on-line prostredníctvom telekomunikačného spojenia alebo počítačovej siete; organizovanie a vedenie tvorivých dielní (výučba) poskytované on-line prostredníctvom telekomunikačného spojenia alebo počítačovej siete; on-line poskytovanie digitálnej hudby (bez možnosti kopírovania); informácie o možnostiach rekreácie, zábavy, výchove a vzdelávania poskytované on-line z počítačových databáz alebo internetu; tvorba rozhlasových programov; fotografické reportáže; nahrávanie videopások; vydávanie kníh; organizovanie kultúrno-spoločenských podujatí a hier (nie na reklamné účely); organizovanie vedomostných alebo zábavných súťaží prostredníctvom internetu alebo telefónov a mobilných telefónov; rozhlasová zábava; prekladateľské služby; organizovanie zábavných a súťažných hier (okrem

reklamných); televízna zábava a súťažné hry vyžadujúce telefonickú účasť divákov; interaktívne zábavné služby s použitím mobilných telefónov; rezervácie vstupeniek na zábavné predstavenia.

(540)



(550) obrazová

(591) biela, čierna, oranžová, žltá, červená, modrá, zelená, ružová, hnedá a odtiene týchto farieb

(731) N I K É, spol. s r.o., Ilkovičova 34, 812 30 Bratislava, SK;

(740) TM & PATENT ATTORNEY NEUSCHL s.r.o., Bratislava, SK;

(210) 157-2020

(220) 24.1.2020

11(511) 9, 16, 28, 35, 38, 41

(511) 9 - Elektronické, optické a meracie prístroje a zariadenia; prístroje na záznam, prenos, spracovanie a reprodukciu zvuku, obrazu alebo údajov; telekomunikačné prístroje a zariadenia; vysielacie zariadenia; prepájacie alebo smerovacie zariadenia; prístroje na prenos údajov; magnetické nosiče údajov; počítače; periférne zariadenia počítačov; elektronické obvody na prenos programových údajov; počítačový softvér (nahraté počítačové programy); počítačový softvér (sťahovateľný); elektronické publikácie (sťahovateľné); digitálna hudba (sťahovateľná); MP3 prehrávače; videofilmy; mikroprocesory; počítačové klávesnice; modemy; čipové telefónne karty; exponované filmy; kreslené filmy; fotoaparáty; gramofónové platne; gramofóny; hudobné mincové automaty; kamery; magnetofóny; mobilné telefóny; elektronické stieracie žreby na lotériové hry (softvér).

16 - Papier; kartón; lepenka; tlačoviny; tlačené publikácie; časopisy (periodiká); noviny; knihy; prospekty; brožúry; plagáty; fotografie (tlačoviny); pohľadnice; kalendáre; katalógy; príručky; sprievodcovia (tlačené publikácie); ročenky; tlačené reklamné materiály; letáky; kancelárske potreby okrem nábytku.

28 - Biliardové stoly; karty na bingo; dáma (hra); domino (hra); hracie karty; hracie kocky; hracie žetóny; stavebnicové kocky (hračky); kolky (hra); ruletové kolesá; stolové hry; šachové hry; šípky (hra); žetóny na hazardné hry; stieracie žreby (na lotériové hry); výherné hracie automaty; prístroje na elektronické hry; hracie žreby a tikety.

35 - Poradenské a konzultačné služby v oblasti reklamy; poradenské a konzultačné služby v oblasti obchodnej administratívy; poradenské a konzultačné služby v oblasti služieb uvedených v triede 35 tohto zoznamu; poskytovanie obchodných alebo podnikateľských informácií; marketing; obchodný alebo podnikateľský prieskum; prieskum verejnej mienky; prieskum trhu; analýzy nákladov; hospodárske (ekonomické) predpovede; správa počítačových súborov; zbieranie údajov do počítačových databáz; zoradovanie údajov v počítačových databázach; vzťahy s verejnosťou (public relations); organizovanie obchodných alebo reklamných výstav; personálne poradenstvo; predvádzanie tovaru; reklamné plagátovanie; obchodná správa licencií výrobkov a služieb (pre tretie osoby); prezentácia výrobkov v komunikačných médiách pre maloobchod; rozširovanie reklamných alebo inzertných oznamov; rozširovanie reklamných materiálov zákazníkom (letáky, prospekty, tlačoviny, vzorky); vydávanie reklamných textov; aktualizovanie reklamných materiálov; prenájom reklamných plôch; rozhlasová reklama; reklama; online reklama na počítačovej komunikačnej sieti; reklama prostredníctvom mobilných telefónov; reklamné agentúry; televízna reklama; reklamné služby prostredníctvom akéhokoľvek média, prostredníctvom telefónnej siete, dátovej siete, informačnej siete, elektronickej siete, komunikačnej siete alebo počítačovej siete; poskytovanie informácií obchodného alebo reklamného charakteru; poskytovanie multimedialných informácií obchodného alebo reklamného charakteru; vyhľadávanie informácií v počítačových súboroch (pre tretie osoby); prenájom reklamných materiálov; obchodné sprostredkovateľské služby; spracovanie textov; vyhľadávanie sponzorov; komerčné informačné kancelárie.

38 - Elektronická pošta; vysielanie káblovej televízie; vysielacie služby; telekomunikačné služby; televízne vysielanie; rozhlasové vysielanie; telefonické služby; spravodajské kancelárie; prenájom prístrojov na prenos správ; poskytovanie audiotextových telekomunikačných služieb.

41 - Vzdelávanie; zábava; zábavné parky; informácie o možnostiach zábavy; organizovanie a vedenie lotérií a stávkových hier; organizovanie lotérií a stávkových hier prostredníctvom internetu; organizovanie a vedenie hier o peniaze; organizovanie elektronických kurzových stávok; organizovanie kurzových stávok; organizovanie kurzových stávok prostredníctvom internetu; hazardné hry (herne); poskytovanie športovísk; tvorba televíznych programov; tvorba publicistických, spravodajských, zábavných a vzdelávacích programov; nahrávanie videofilmov; televízna zábava; divadelné predstavenia; tvorba divadelných alebo iných predstavení; prenájom kinematografických prístrojov; prenájom osvetľovacích prístrojov do divadelných sál a televíznych štúdií; prenájom dekorácií na predstavenia; požičovanie kinematografických filmov; požičovanie videopások; produkcia filmov (nie reklamných); filmové štúdiá; poskytovanie informácií v oblasti kultúry, športu, zábavy a vzdelávania; výchovno-zábavné klubové služby; organizovanie a vedenie koncertov; organizovanie plesov; organizovanie súťaží krásy; organizovanie športových súťaží; organizovanie vedomostných súťaží; organizovanie zábavných súťaží; organi-

zovanie kultúrnych alebo vzdelávacích výstav; organizovanie a vedenie konferencií; organizovanie a vedenie školení; organizovanie živých vystúpení; plánovanie a organizovanie večierok; nahrávanie štúdiá (služby); reportérske služby; vydávanie textov (okrem reklamných); elektronická edičná činnosť v malom (DTP služby); on-line poskytovanie elektronických publikácií (bez možnosti kopírovania); on-line vydávanie elektronických kníh, novín a časopisov; on-line poskytovanie počítačových hier (z počítačových sietí); prenájom videorekordérov; požičovanie audiopriestrojov; organizovanie a vedenie konferencií poskytované on-line prostredníctvom telekomunikačného spojenia alebo počítačovej siete; organizovanie a vedenie seminárov poskytované on-line prostredníctvom telekomunikačného spojenia alebo počítačovej siete; organizovanie a vedenie tvorivých dielní (výučba) poskytované on-line prostredníctvom telekomunikačného spojenia alebo počítačovej siete; on-line poskytovanie digitálnej hudby (bez možnosti kopírovania); informácie o možnostiach rekreácie, zábavy, výchove a vzdelávaní poskytované on-line z počítačových databáz alebo internetu; tvorba rozhlasových programov; fotografické reportáže; nahrávanie videopások; vydávanie kníh; organizovanie kultúrno-spoločenských podujatí a hier (nie na reklamné účely); organizovanie vedomostných alebo zábavných súťaží prostredníctvom internetu alebo telefónov a mobilných telefónov; rozhlasová zábava; prekladateľské služby; organizovanie zábavných a súťažných hier (okrem reklamných); televízna zábava a súťažné hry vyžadujúce telefonickú účasť divákov; interaktívne zábavné služby s použitím mobilných telefónov; rezervácie vstupeniek na zábavné predstavenia.

(540)



(550) obrazová

(591) biela, čierna, oranžová, modrá, zelená, červená, žltá a odtiene týchto farieb

(731) N I K É, spol. s r.o., Ilkovičova 34, 812 30 Bratislava, SK;

(740) TM & PATENT ATTORNEY NEUSCHL s.r.o., Bratislava, SK;

(210) 159-2020

(220) 24.1.2020

11(511) 9, 16, 28, 35, 38, 41

(511) 9 - Elektronické, optické a meracie prístroje a zariadenia; prístroje na záznam, prenos, spracovanie a reprodukciu zvuku, obrazu alebo údajov; telekomunikačné prístroje a zariadenia; vysielacie za-

riadenia; prepájacie alebo smerovacie zariadenia; prístroje na prenos údajov; magnetické nosiče údajov; počítače; periférne zariadenia počítačov; elektronické obvody na prenos programových údajov; počítačový softvér (nahraté počítačové programy); počítačový softvér (sťahovateľný); elektronické publikácie (sťahovateľné); digitálna hudba (sťahovateľná); MP3 prehrávače; videofilmy; mikroprocesory; počítačové klávesnice; modemy; čipové telefónne karty; exponované filmy; kreslené filmy; fotoaparáty; gramofónové platne; gramofóny; hudobné mincové automaty; kamery; magnetofóny; mobilné telefóny; elektronické stieracie žreby na lotériové hry (softvér).

16 - Papier; kartón; lepenka; tlačoviny; tlačené publikácie; časopisy (periódiká); noviny; knihy; prospekty; brožúry; plagáty; fotografie (tlačoviny); pohľadnice; kalendáre; katalógy; príručky; sprievodcovia (tlačené publikácie); ročenky; tlačené reklamné materiály; letáky; kancelárske potreby okrem nábytku.

28 - Biliardové stoly; karty na bingo; dáma (hra); domino (hra); hracie karty; hracie kocky; hracie žetóny; stavebnicové kocky (hračky); kolky (hra); ruletové kolesá; stolové hry; šachové hry; šípky (hra); žetóny na hazardné hry; stieracie žreby (na lotériové hry); výherné hracie automaty; prístroje na elektronické hry; hracie žreby a tikety.

35 - Poradenské a konzultačné služby v oblasti reklamy; poradenské a konzultačné služby v oblasti obchodnej administratívy; poradenské a konzultačné služby v oblasti služieb uvedených v triede 35 tohto zoznamu; poskytovanie obchodných alebo podnikateľských informácií; marketing; obchodný alebo podnikateľský prieskum; prieskum verejnej mienky; prieskum trhu; analýzy nákladov; hospodárske (ekonomické) predpovede; správa počítačových súborov; zbieranie údajov do počítačových databáz; zoraďovanie údajov v počítačových databázach; vzťahy s verejnosťou (public relations); organizovanie obchodných alebo reklamných výstav; personálne poradenstvo; predvádzanie tovaru; reklamné plagátovanie; obchodná správa licencií výrobkov a služieb (pre tretie osoby); prezentácia výrobkov v komunikačných médiách pre maloobchod; rozširovanie reklamných alebo inzertných oznamov; rozširovanie reklamných materiálov zákazníkom (letáky, prospekty, tlačoviny, vzorky); vydávanie reklamných textov; aktualizovanie reklamných materiálov; prenájom reklamných plôch; rozhlasová reklama; reklama; online reklama na počítačovej komunikačnej sieti; reklama prostredníctvom mobilných telefónov; reklamné agentúry; televízna reklama; reklamné služby prostredníctvom akéhokoľvek média, prostredníctvom telefónnej siete, dátovej siete, informačnej siete, elektronickej siete, komunikačnej siete alebo počítačovej siete; poskytovanie informácií obchodného alebo reklamného charakteru; poskytovanie multimediálnych informácií obchodného alebo reklamného charakteru; vyhľadávanie informácií v počítačových súboroch (pre tretie osoby); prenájom reklamných materiálov; obchodné sprostredkovateľské služby; spracovanie textov; vyhľadávanie sponzorov; komerčné informačné kancelárie.

38 - Elektronická pošta; vysielanie káblovej televízie; vysielacie služby; telekomunikačné služby; televízne vysielanie; rozhlasové vysielanie; telefonické služby; spravodajské kancelárie; prenájom prístrojov na prenos správ; poskytovanie audiotextových telekomunikačných služieb.

41 - Vzdelávanie; zábava; zábavné parky; informácie o možnostiach zábavy; organizovanie a vedenie lotérií a stávkových hier; organizovanie lotérií a stávkových hier prostredníctvom internetu; organizovanie a vedenie hier o peniaze; organizovanie elektronických kurzových stávk; organizovanie kurzových stávk; organizovanie kurzových stávk prostredníctvom internetu; hazardné hry (herne); poskytovanie športovísk; tvorba televíznych programov; tvorba publicistických, spravodajských, zábavných a vzdelávacích programov; nahrávanie videofilmov; televízna zábava; divadelné predstavenia; tvorba divadelných alebo iných predstavení; prenájom kinematografických prístrojov; prenájom osvetľovacích prístrojov do divadelných sál a televíznych štúdií; prenájom dekorácií na predstavenia; požičiavanie kinematografických filmov; požičiavanie videopások; produkcia filmov (nie reklamných); filmové štúdiá; poskytovanie informácií v oblasti kultúry, športu, zábavy a vzdelávania; výchovno-zábavné klubové služby; organizovanie a vedenie koncertov; organizovanie plesov; organizovanie súťaží krásy; organizovanie športových súťaží; organizovanie vedomostných súťaží; organizovanie zábavných súťaží; organizovanie kultúrnych alebo vzdelávacích výstav; organizovanie a vedenie konferencií; organizovanie a vedenie školení; organizovanie živých vystúpení; plánovanie a organizovanie večierok; nahrávanie štúdiá (služby); reportérske služby; vydávanie textov (okrem reklamných); elektronická edičná činnosť v malom (DTP služby); on-line poskytovanie elektronických publikácií (bez možnosti kopírovania); on-line vydávanie elektronických kníh, novín a časopisov; on-line poskytovanie počítačových hier (z počítačových sietí); prenájom videorekordérov; požičiavanie audiopriestrojov; organizovanie a vedenie konferencií poskytované on-line prostredníctvom telekomunikačného spojenia alebo počítačovej siete; organizovanie a vedenie seminárov poskytované on-line prostredníctvom telekomunikačného spojenia alebo počítačovej siete; organizovanie a vedenie tvorivých dielní (výučba) poskytované on-line prostredníctvom telekomunikačného spojenia alebo počítačovej siete; on-line poskytovanie digitálnej hudby (bez možnosti kopírovania); informácie o možnostiach rekreácie, zábavy, výchove a vzdelávaní poskytované on-line z počítačových databáz alebo internetu; tvorba rozhlasových programov; fotografické reportáže; nahrávanie videopások; vydávanie kníh; organizovanie kultúrno-spoločenských podujatí a hier (nie na reklamné účely); organizovanie vedomostných alebo zábavných súťaží prostredníctvom internetu alebo telefónov a mobilných telefónov; rozhlasová zábava; prekladateľské služby; organizovanie zábavných a súťažných hier (okrem reklamných); televízna zábava a súťažné hry vyžadujúce telefonickú účasť divákov; interaktívne zábavné služby s použitím mobilných telefónov; rezervácie vstupeniek na zábavné predstavenia.

(540)



(550) obrazová

(591) biela, čierna, oranžová, červená, žltá, modrá, zelená, hnedá a odtiene týchto farieb

(731) N I K É, spol. s r.o., Ilkovičova 34, 812 30 Bratislava, SK;

(740) TM & PATENT ATTORNEY NEUSCHL s.r.o., Bratislava, SK;

(210) 160-2020

(220) 24.1.2020

11(511) 9, 16, 28, 35, 38, 41

(511) 9 - Elektronické, optické a meracie prístroje a zariadenia; prístroje na záznam, prenos, spracovanie a reprodukciu zvuku, obrazu alebo údajov; telekomunikačné prístroje a zariadenia; vysielacie zariadenia; prepájacie alebo smerovacie zariadenia; prístroje na prenos údajov; magnetické nosiče údajov; počítače; periférne zariadenia počítačov; elektronické obvody na prenos programových údajov; počítačový softvér (nahraté počítačové programy); počítačový softvér (sťahovateľný); elektronické publikácie (sťahovateľné); digitálna hudba (sťahovateľná); MP3 prehrávače; videofilmy; mikroprocesory; počítačové klávesnice; modemy; čipové telefónne karty; exponované filmy; kreslené filmy; fotoaparáty; gramofónové platne; gramofóny; hudobné mincové automaty; kamery; magnetofóny; mobilné telefóny; elektronické stieracie žreby na lotériové hry (softvér).

16 - Papier; kartón; lepenka; tlačoviny; tlačené publikácie; časopisy (periódiká); noviny; knihy; prospekty; brožúry; plagáty; fotografie (tlačoviny); pohľadnice; kalendáre; katalógy; príručky; sprievodcovia (tlačené publikácie); ročenky; tlačené reklamné materiály; letáky; kancelárske potreby okrem nábytku.

28 - Biliardové stoly; karty na bingo; dáma (hra); domino (hra); hracie karty; hracie kocky; hracie žetóny; stavebnicové kocky (hračky); kolky (hra); ruletové kolesá; stolové hry; šachové hry; šípky (hra); žetóny na hazardné hry; stieracie žreby (na lotériové hry); výherné hracie automaty; prístroje na elektronické hry; hracie žreby a tikety.

35 - Poradenské a konzultačné služby v oblasti reklamy; poradenské a konzultačné služby v oblasti obchodnej administratívy; poradenské a konzultačné služby v oblasti služieb uvedených v triede 35 tohto zoznamu; poskytovanie obchodných alebo podnikateľských informácií; marketing; obchodný alebo podnikateľský prieskum; prieskum verejnej mienky; prieskum trhu; analýzy nákladov; hospodárske (ekonomické) predpovede; správa počíta-

tačových súborov; zbieranie údajov do počítačových databáz; zoraďovanie údajov v počítačových databázach; vzťahy s verejnosťou (public relations); organizovanie obchodných alebo reklamných výstav; personálne poradenstvo; predvádzanie tovaru; reklamné plagátovanie; obchodná správa licencií výrobkov a služieb (pre tretie osoby); prezentácia výrobkov v komunikačných médiách pre maloobchod; rozširovanie reklamných alebo inzertných oznamov; rozširovanie reklamných materiálov zákazníkom (letáky, prospekty, tlačoviny, vzorky); vydávanie reklamných textov; aktualizovanie reklamných materiálov; prenájom reklamných plôch; rozhlasová reklama; reklama; online reklama na počítačovej komunikačnej sieti; reklama prostredníctvom mobilných telefónov; reklamné agentúry; televízna reklama; reklamné služby prostredníctvom akéhokoľvek média, prostredníctvom telefónnej siete, dátovej siete, informačnej siete, elektronickej siete, komunikačnej siete alebo počítačovej siete; poskytovanie informácií obchodného alebo reklamného charakteru; poskytovanie multimedialných informácií obchodného alebo reklamného charakteru; vyhľadávanie informácií v počítačových súboroch (pre tretie osoby); prenájom reklamných materiálov; obchodné sprostredkovateľské služby; spracovanie textov; vyhľadávanie sponzorov; komerčné informačné kancelárie.

38 - Elektronická pošta; vysielanie káblovej televízie; vysielacie služby; telekomunikačné služby; televízne vysielanie; rozhlasové vysielanie; telefonické služby; spravodajské kancelárie; prenájom prístrojov na prenos správ; poskytovanie audiotextových telekomunikačných služieb.

41 - Vzdelávanie; zábava; zábavné parky; informácie o možnostiach zábavy; organizovanie a vedenie lotérií a stávkových hier; organizovanie lotérií a stávkových hier prostredníctvom internetu; organizovanie a vedenie hier o peniaze; organizovanie elektronických kurzových stávk; organizovanie kurzových stávk; organizovanie kurzových stávk prostredníctvom internetu; hazardné hry (herne); poskytovanie športovísk; tvorba televíznych programov; tvorba publicistických, spravodajských, zábavných a vzdelávacích programov; nahrávanie videofilmov; televízna zábava; divadelné predstavenia; tvorba divadelných alebo iných predstavení; prenájom kinematografických prístrojov; prenájom osvetľovacích prístrojov do divadelných sál a televíznych štúdií; prenájom dekorácií na predstavenia; požičiavanie kinematografických filmov; požičiavanie videopásov; produkcia filmov (nie reklamných); filmové štúdiá; poskytovanie informácií v oblasti kultúry, športu, zábavy a vzdelávania; výchovno-zábavné klubové služby; organizovanie a vedenie koncertov; organizovanie plesov; organizovanie súťaží krásy; organizovanie športových súťaží; organizovanie vedomostných súťaží; organizovanie zábavných súťaží; organizovanie kultúrnych alebo vzdelávacích výstav; organizovanie a vedenie konferencií; organizovanie a vedenie školení; organizovanie živých vystúpení; plánovanie a organizovanie večierok; nahrávacie štúdiá (služby); reportérske služby; vydávanie textov (okrem reklamných); elektronická edičná činnosť v malom (DTP služby); on-line poskytovanie elektronických publikácií (bez možnosti kopírovania); on-line vydávanie elektronických kníh,

novín a časopisov; on-line poskytovanie počítačových hier (z počítačových sietí); prenájom videorekordérov; požičiavanie audioprístrojov; organizovanie a vedenie konferencií poskytované on-line prostredníctvom telekomunikačného spojenia alebo počítačovej siete; organizovanie a vedenie seminárov poskytované on-line prostredníctvom telekomunikačného spojenia alebo počítačovej siete; organizovanie a vedenie tvorivých dielní (výučba) poskytované on-line prostredníctvom telekomunikačného spojenia alebo počítačovej siete; on-line poskytovanie digitálnej hudby (bez možnosti kopírovania); informácie o možnostiach rekreácie, zábavy, výchovy a vzdelávani poskytované on-line z počítačových databáz alebo internetu; tvorba rozhlasových programov; fotografické reportáže; nahrávanie videopások; vydávanie kníh; organizovanie kultúrno-spoločenských podujatí a hier (nie na reklamné účely); organizovanie vedomostných alebo zábavných súťaží prostredníctvom internetu alebo telefónov a mobilných telefónov; rozhlasová zábava; prekladateľské služby; organizovanie zábavných a súťažných hier (okrem reklamných); televízna zábava a súťažné hry vyžadujúce telefonickú účasť divákov; interaktívne zábavné služby s použitím mobilných telefónov; rezervácie vstupeniek na zábavné predstavenia.

(540)



(550) obrazová

(591) biela, čierna, oranžová, zelená, žltá, zlatá, modrá a odtiene týchto farieb

(731) N I K É, spol. s r.o., Ilkovičova 34, 812 30 Bratislava, SK;

(740) TM & PATENT ATTORNEY NEUSCHL s.r.o., Bratislava, SK;

(210) 161-2020

(220) 24.1.2020

11(511) 9, 16, 28, 35, 38, 41

(511) 9 - Elektronické, optické a meracie prístroje a zariadenia; prístroje na záznam, prenos, spracovanie a reprodukciu zvuku, obrazu alebo údajov; telekomunikačné prístroje a zariadenia; vysielacie zariadenia; prepájacie alebo smerovacie zariadenia; prístroje na prenos údajov; magnetické nosiče údajov; počítače; periférne zariadenia počítačov; elektronické obvody na prenos programových údajov; počítačový softvér (nahrať počítačové programy);

počítačový softvér (sťahovateľný); elektronické publikácie (sťahovateľné); digitálna hudba (sťahovateľná); MP3 prehrávače; videofilmy; mikroprocesory; počítačové klávesnice; modemy; čipové telefónne karty; exponované filmy; kreslené filmy; fotoaparáty; gramofónové platne; gramofóny; hudobné mincové automaty; kamery; magnetofóny; mobilné telefóny; elektronické stieracie žreby na lotériové hry (softvér).

16 - Papier; kartón; lepenka; tlačoviny; tlačené publikácie; časopisy (periodiká); noviny; knihy; prospekty; brožúry; plagáty; fotografie (tlačoviny); pohľadnice; kalendáre; katalógy; príručky; sprievodcovia (tlačené publikácie); ročenky; tlačené reklamné materiály; letáky; kancelárske potreby okrem nábytku.

28 - Biliardové stoly; karty na bingo; dáma (hra); domino (hra); hracie karty; hracie kocky; hracie žetóny; stavebnicové kocky (hračky); kolky (hra); ruletové kolesá; stolové hry; šachové hry; šípky (hra); žetóny na hazardné hry; stieracie žreby (na lotériové hry); výherné hracie automaty; prístroje na elektronické hry; hracie žreby a tikety.

35 - Poradenské a konzultačné služby v oblasti reklamy; poradenské a konzultačné služby v oblasti obchodnej administratívy; poradenské a konzultačné služby v oblasti služieb uvedených v triede 35 tohto zoznamu; poskytovanie obchodných alebo podnikateľských informácií; marketing; obchodný alebo podnikateľský prieskum; prieskum verejnej mienky; prieskum trhu; analýzy nákladov; hospodárske (ekonomické) predpovede; správa počítačových súborov; zbieranie údajov do počítačových databáz; zoraďovanie údajov v počítačových databázach; vzťahy s verejnosťou (public relations); organizovanie obchodných alebo reklamných výstav; personálne poradenstvo; predvádzanie tovaru; reklamné plagátovanie; obchodná správa licencií výrobkov a služieb (pre tretie osoby); prezentácia výrobkov v komunikačných médiách pre maloobchod; rozširovanie reklamných alebo inzertných oznamov; rozširovanie reklamných materiálov zákazníkom (letáky, prospekty, tlačoviny, vzorky); vydávanie reklamných textov; aktualizovanie reklamných materiálov; prenájom reklamných plôch; rozhlasová reklama; reklama; online reklama na počítačovej komunikačnej sieti; reklama prostredníctvom mobilných telefónov; reklamné agentúry; televízna reklama; reklamné služby prostredníctvom akéhokoľvek média, prostredníctvom telefónnej siete, dátovej siete, informačnej siete, elektronickej siete, komunikačnej siete alebo počítačovej siete; poskytovanie informácií obchodného alebo reklamného charakteru; poskytovanie multimedialných informácií obchodného alebo reklamného charakteru; vyhľadavanie informácií v počítačových súboroch (pre tretie osoby); prenájom reklamných materiálov; obchodné sprostredkovateľské služby; spracovanie textov; vyhľadavanie sponzorov; komerčné informačné kancelárie.

38 - Elektronická pošta; vysielanie káblovej televízie; vysielacie služby; telekomunikačné služby; televízne vysielanie; rozhlasové vysielanie; telefonické služby; spravodajské kancelárie; prenájom prístrojov na prenos správ; poskytovanie audiotextových telekomunikačných služieb.

41 - Vzdelávanie; zábava; zábavné parky; informácie o možnostiach zábavy; organizovanie a vedenie lotérií a stávkových hier; organizovanie lotérií a stávkových hier prostredníctvom internetu; organizovanie a vedenie hier o peniaze; organizovanie elektronických kurzových stávok; organizovanie kurzových stávok; organizovanie kurzových stávok prostredníctvom internetu; hazardné hry (herne); poskytovanie športovísk; tvorba televíznych programov; tvorba publicistických, spravodajských, zábavných a vzdelávacích programov; nahrávanie videofilmov; televízna zábava; divadelné predstavenia; tvorba divadelných alebo iných predstavení; prenájom kinematografických prístrojov; prenájom osvetľovacích prístrojov do divadelných sál a televíznych štúdií; prenájom dekorácií na predstavenia; požičovanie kinematografických filmov; požičovanie videopások; produkcia filmov (nie reklamných); filmové štúdiá; poskytovanie informácií v oblasti kultúry, športu, zábavy a vzdelávania; výchovno-zábavné klubové služby; organizovanie a vedenie koncertov; organizovanie plesov; organizovanie súťaží krásy; organizovanie športových súťaží; organizovanie vedomostných súťaží; organizovanie zábavných súťaží; organizovanie kultúrnych alebo vzdelávacích výstav; organizovanie a vedenie konferencií; organizovanie a vedenie školení; organizovanie živých vystúpení; plánovanie a organizovanie večierkov; nahrávacie štúdiá (služby); reportérske služby; vydávanie textov (okrem reklamných); elektronická edičná činnosť v malom (DTP služby); on-line poskytovanie elektronických publikácií (bez možnosti kopírovania); on-line vydávanie elektronických kníh, novín a časopisov; on-line poskytovanie počítačových hier (z počítačových sietí); prenájom videorekordérov; požičovanie audiopriestrojov; organizovanie a vedenie konferencií poskytované on-line prostredníctvom telekomunikačného spojenia alebo počítačovej siete; organizovanie a vedenie seminárov poskytované on-line prostredníctvom telekomunikačného spojenia alebo počítačovej siete; organizovanie a vedenie tvorivých dielní (výučba) poskytované on-line prostredníctvom telekomunikačného spojenia alebo počítačovej siete; on-line poskytovanie digitálnej hudby (bez možnosti kopírovania); informácie o možnostiach rekreácie, zábavy, výchovy a vzdelávania poskytované on-line z počítačových databáz alebo internetu; tvorba rozhlasových programov; fotografické reportáže; nahrávanie videopások; vydávanie kníh; organizovanie kultúrno-spoločenských podujatí a hier (nie na reklamné účely); organizovanie vedomostných alebo zábavných súťaží prostredníctvom internetu alebo telefónov a mobilných telefónov; rozhlasová zábava; prekladateľské služby; organizovanie zábavných a súťažných hier (okrem reklamných); televízna zábava a súťažné hry vyžadujúce telefonickú účasť divákov; interaktívne zábavné služby s použitím mobilných telefónov; rezervácie vstupeniek na zábavné predstavenia.

(540)



(550) obrazová

(591) biela, čierna, oranžová, červená, modrá, zelená, žltá, šedá a odtiene týchto farieb

(731) N I K É, spol. s r.o., Ilkovičova 34, 812 30 Bratislava, SK;

(740) TM & PATENT ATTORNEY NEUSCHL s.r.o., Bratislava, SK;

(210) 164-2020

(220) 24.1.2020

11(511) 9, 16, 28, 35, 38, 41

(511) 9 - Elektronické, optické a meracie prístroje a zariadenia; prístroje na záznam, prenos, spracovanie a reprodukciu zvuku, obrazu alebo údajov; telekomunikačné prístroje a zariadenia; vysielacie zariadenia; prepájacie alebo smerovacie zariadenia; prístroje na prenos údajov; magnetické nosiče údajov; počítače; periférne zariadenia počítačov; elektronické obvody na prenos programových údajov; počítačový softvér (nahraté počítačové programy); počítačový softvér (sťahovateľný); elektronické publikácie (sťahovateľné); digitálna hudba (sťahovateľná); MP3 prehrávače; videofilmy; mikroprocesory; počítačové klávesnice; modemy; čipové telefónne karty; exponované filmy; kreslené filmy; fotoaparáty; gramofónové platne; gramofóny; hudobné mincové automaty; kamery; magnetofóny; mobilné telefóny; elektronické stieracie žreby na lotériové hry (softvér).

16 - Papier; kartón; lepenka; tlačoviny; tlačené publikácie; časopisy (periodiká); noviny; knihy; prospekty; brožúry; plagáty; fotografie (tlačoviny); pohľadnice; kalendáre; katalógy; príručky; sprievodcovia (tlačené publikácie); ročenky; tlačené reklamné materiály; letáky; kancelárske potreby okrem nábytku.

28 - Biliardové stoly; karty na bingo; dáma (hra); domino (hra); hracie karty; hracie kocky; hracie žetóny; stavebnicové kocky (hračky); kolký (hra); ruletové kolesá; stolové hry; šachové hry; šípky (hra); žetóny na hazardné hry; stieracie žreby (na lotériové hry); výherné hracie automaty; prístroje na elektronické hry; hracie žreby a tikety.

35 - Poradenské a konzultačné služby v oblasti reklamy; poradenské a konzultačné služby v oblasti obchodnej administratívy; poradenské a konzultačné služby v oblasti služieb uvedených v triede 35 tohto zoznamu; poskytovanie obchodných ale-

bo podnikateľských informácií; marketing; obchodný alebo podnikateľský prieskum; prieskum verejnej mienky; prieskum trhu; analýzy nákladov; hospodárske (ekonomické) predpovede; správa počítačových súborov; zbieranie údajov do počítačových databáz; zoraďovanie údajov v počítačových databázach; vzťahy s verejnosťou (public relations); organizovanie obchodných alebo reklamných výstav; personálne poradenstvo; predvádzanie tovaru; reklamné plagátovanie; obchodná správa licencií výrobkov a služieb (pre tretie osoby); prezentácia výrobkov v komunikačných médiách pre maloobchod; rozširovanie reklamných alebo inzertných oznamov; rozširovanie reklamných materiálov zákazníkom (letáky, prospekty, tlačoviny, vzorky); vydávanie reklamných textov; aktualizovanie reklamných materiálov; prenájom reklamných plôch; rozhlasová reklama; reklama; online reklama na počítačovej komunikačnej sieti; reklama prostredníctvom mobilných telefónov; reklamné agentúry; televízna reklama; reklamné služby prostredníctvom akéhokoľvek média, prostredníctvom telefónnej siete, dátovej siete, informačnej siete, elektronickej siete, komunikačnej siete alebo počítačovej siete; poskytovanie informácií obchodného alebo reklamného charakteru; poskytovanie multimediálnych informácií obchodného alebo reklamného charakteru; vyhľadávanie informácií v počítačových súboroch (pre tretie osoby); prenájom reklamných materiálov; obchodné sprostredkovateľské služby; spracovanie textov; vyhľadávanie sponzorov; komerčné informačné kancelárie.

38 - Elektronická pošta; vysielanie káblovej televízie; vysielacie služby; telekomunikačné služby; televízne vysielanie; rozhlasové vysielanie; telefonické služby; spravodajské kancelárie; prenájom prístrojov na prenos správ; poskytovanie audiotextových telekomunikačných služieb.

41 - Vzdelávanie; zábava; zábavné parky; informácie o možnostiach zábavy; organizovanie a vedenie lotérií a stávkových hier; organizovanie lotérií a stávkových hier prostredníctvom internetu; organizovanie a vedenie hier o peniaze; organizovanie elektronických kurzových stávk; organizovanie kurzových stávk; organizovanie kurzových stávk prostredníctvom internetu; hazardné hry (herne); poskytovanie športovísk; tvorba televíznych programov; tvorba publicistických, spravodajských, zábavných a vzdelávacích programov; nahrávanie videofilmov; televízna zábava; divadelné predstavenia; tvorba divadelných alebo iných predstavení; prenájom kinematografických prístrojov; prenájom osvetľovacích prístrojov do divadelných sál a televíznych štúdií; prenájom dekorácií na predstavenia; požíčovanie kinematografických filmov; požíčovanie videopások; produkcia filmov (nie reklamných); filmové štúdiá; poskytovanie informácií v oblasti kultúry, športu, zábavy a vzdelávania; výchovno-zábavné klubové služby; organizovanie a vedenie koncertov; organizovanie plesov; organizovanie súťaží krásy; organizovanie športových súťaží; organizovanie vedomostných súťaží; organizovanie zábavných súťaží; organizovanie kultúrnych alebo vzdelávacích výstav; organizovanie a vedenie konferencií; organizovanie a vedenie školení; organizovanie živých vystúpení; plánovanie a organizovanie večierkov; nahrávacie štúdiá (služby); reportérske služby; vydáva-

nie textov (okrem reklamných); elektronická edičná činnosť v malom (DTP služby); on-line poskytovanie elektronických publikácií (bez možnosti kopírovania); on-line vydávanie elektronických kníh, novín a časopisov; on-line poskytovanie počítačových hier (z počítačových sietí); prenájom videorekordérov; požíčovanie audiopriestrojov; organizovanie a vedenie konferencií poskytované on-line prostredníctvom telekomunikačného spojenia alebo počítačovej siete; organizovanie a vedenie seminárov poskytované on-line prostredníctvom telekomunikačného spojenia alebo počítačovej siete; organizovanie a vedenie tvorivých dielní (výučba) poskytované on-line prostredníctvom telekomunikačného spojenia alebo počítačovej siete; on-line poskytovanie digitálnej hudby (bez možnosti kopírovania); informácie o možnostiach rekreácie, zábavy, výchove a vzdelávaní poskytované on-line z počítačových databáz alebo internetu; tvorba rozhlasových programov; fotografické reportáže; nahrávanie videopások; vydávanie kníh; organizovanie kultúrno-spoločenských podujatí a hier (nie na reklamné účely); organizovanie vedomostných alebo zábavných súťaží prostredníctvom internetu alebo telefónov a mobilných telefónov; rozhlasová zábava; prekladateľské služby; organizovanie zábavných a súťažných hier (okrem reklamných); televízna zábava a súťažné hry vyžadujúce telefonickú účasť divákov; interaktívne zábavné služby s použitím mobilných telefónov; rezervácie vstupeniek na zábavné predstavenia.

(540)



(550) obrazová

(591) biela, čierna, oranžová, žltá, zlatá, hnedá, zelená, modrá, fialová, šedá a odtiene týchto farieb

(731) N I K Ě, spol. s r.o., Ilkovičova 34, 812 30 Bratislava, SK;

(740) TM & PATENT ATTORNEY NEUSCHL s.r.o., Bratislava, SK;

(210) 165-2020

(220) 24.1.2020

11(511) 9, 16, 28, 35, 38, 41

(511) 9 - Elektronické, optické a meracie prístroje a zariadenia; prístroje na záznam, prenos, spracovanie a reprodukciu zvuku, obrazu alebo údajov; telekomunikačné prístroje a zariadenia; vysielacie zariadenia; prepájacie alebo smerovacie zariadenia;

prístroje na prenos údajov; magnetické nosiče údajov; počítače; periférne zariadenia počítačov; elektronické obvody na prenos programových údajov; počítačový softvér (nahraté počítačové programy); počítačový softvér (sťahovateľný); elektronické publikácie (sťahovateľné); digitálna hudba (sťahovateľná); MP3 prehrávače; videofilmy; mikroprocesory; počítačové klávesnice; modemy; čipové telefónne karty; exponované filmy; kreslené filmy; fotoaparáty; gramofónové platne; gramofóny; hudobné mincové automaty; kamery; magnetofóny; mobilné telefóny; elektronické stieracie žreby na lotériové hry (softvér).

16 - Papier; kartón; lepenka; tlačoviny; tlačené publikácie; časopisy (periodiká); noviny; knihy; prospekty; brožúry; plagáty; fotografie (tlačoviny); pohľadnice; kalendáre; katalógy; príručky; sprievodcovia (tlačené publikácie); ročenky; tlačené reklamné materiály; letáky; kancelárske potreby okrem nábytku.

28 - Biliardové stoly; karty na bingo; dáma (hra); domino (hra); hracie karty; hracie kocky; hracie žetóny; stavebnicové kocky (hračky); kolky (hra); ruletové kolesá; stolové hry; šachové hry; šípky (hra); žetóny na hazardné hry; stieracie žreby (na lotériové hry); výherné hracie automaty; prístroje na elektronické hry; hracie žreby a tikety.

35 - Poradenské a konzultačné služby v oblasti reklamy; poradenské a konzultačné služby v oblasti obchodnej administratívy; poradenské a konzultačné služby v oblasti služieb uvedených v triede 35 tohto zoznamu; poskytovanie obchodných alebo podnikateľských informácií; marketing; obchodný alebo podnikateľský prieskum; prieskum verejnej mienky; prieskum trhu; analýzy nákladov; hospodárske (ekonomické) predpovede; správa počítačových súborov; zbieranie údajov do počítačových databáz; zoraďovanie údajov v počítačových databázach; vzťahy s verejnosťou (public relations); organizovanie obchodných alebo reklamných výstav; personálne poradenstvo; predvádzanie tovaru; reklamné plagátovanie; obchodná správa licencií výrobkov a služieb (pre tretie osoby); prezentácia výrobkov v komunikačných médiách pre maloobchod; rozširovanie reklamných alebo inzertných oznamov; rozširovanie reklamných materiálov zákazníkom (letáky, prospekty, tlačoviny, vzorky); vydávanie reklamných textov; aktualizovanie reklamných materiálov; prenájom reklamných plôch; rozhlasová reklama; reklama; online reklama na počítačovej komunikačnej sieti; reklama prostredníctvom mobilných telefónov; reklamné agentúry; televízna reklama; reklamné služby prostredníctvom akéhokoľvek média, prostredníctvom telefónnej siete, dátovej siete, informačnej siete, elektronickej siete, komunikačnej siete alebo počítačovej siete; poskytovanie informácií obchodného alebo reklamného charakteru; poskytovanie multimedialných informácií obchodného alebo reklamného charakteru; vyhľadávanie informácií v počítačových súboroch (pre tretie osoby); prenájom reklamných materiálov; obchodné sprostredkovateľské služby; spracovanie textov; vyhľadávanie sponzorov; komerčné informačné kancelárie.

38 - Elektronická pošta; vysielanie káblovej televízie; vysielacie služby; telekomunikačné služby; televízne vysielanie; rozhlasové vysielanie; telefo-

nické služby; spravodajské kancelárie; prenájom prístrojov na prenos správ; poskytovanie audiotextových telekomunikačných služieb.

41 - Vzdelávanie; zábava; zábavné parky; informácie o možnostiach zábavy; organizovanie a vedenie lotérií a stávkových hier; organizovanie lotérií a stávkových hier prostredníctvom internetu; organizovanie a vedenie hier o peniaze; organizovanie elektronických kurzových stávk; organizovanie kurzových stávk; organizovanie kurzových stávk prostredníctvom internetu; hazardné hry (herne); poskytovanie športovísk; tvorba televíznych programov; tvorba publicistických, spravodajských, zábavných a vzdelávacích programov; nahrávanie videofilmov; televízna zábava; divadelné predstavenia; tvorba divadelných alebo iných predstavení; prenájom kinematografických prístrojov; prenájom osvetľovacích prístrojov do divadelných sál a televíznych štúdií; prenájom dekorácií na predstavenia; požičiavanie kinematografických filmov; požičiavanie videopások; produkcia filmov (nie reklamných); filmové štúdiá; poskytovanie informácií v oblasti kultúry, športu, zábavy a vzdelávania; výchovno-zábavné klubové služby; organizovanie a vedenie koncertov; organizovanie plesov; organizovanie súťaží krásy; organizovanie športových súťaží; organizovanie vedomostných súťaží; organizovanie zábavných súťaží; organizovanie kultúrnych alebo vzdelávacích výstav; organizovanie a vedenie konferencií; organizovanie a vedenie školení; organizovanie živých vystúpení; plánovanie a organizovanie večierok; nahrávanie štúdiá (služby); reportérske služby; vydávanie textov (okrem reklamných); elektronická edičná činnosť v malom (DTP služby); on-line poskytovanie elektronických publikácií (bez možnosti kopírovania); on-line vydávanie elektronických kníh, novín a časopisov; on-line poskytovanie počítačových hier (z počítačových sietí); prenájom videorekordérov; požičiavanie audiopriestrojov; organizovanie a vedenie konferencií poskytované on-line prostredníctvom telekomunikačného spojenia alebo počítačovej siete; organizovanie a vedenie seminárov poskytované on-line prostredníctvom telekomunikačného spojenia alebo počítačovej siete; organizovanie a vedenie tvorivých dielní (výučba) poskytované on-line prostredníctvom telekomunikačného spojenia alebo počítačovej siete; on-line poskytovanie digitálnej hudby (bez možnosti kopírovania); informácie o možnostiach rekreácie, zábavy, výchovy a vzdelávania poskytované on-line z počítačových databáz alebo internetu; tvorba rozhlasových programov; fotografické reportáže; nahrávanie videopások; vydávanie kníh; organizovanie kultúrno-spoločenských podujatí a hier (nie na reklamné účely); organizovanie vedomostných alebo zábavných súťaží prostredníctvom internetu alebo telefónov a mobilných telefónov; rozhlasová zábava; prekladateľské služby; organizovanie zábavných a súťažných hier (okrem reklamných); televízna zábava a súťažné hry vyžadujúce telefonickú účasť divákov; interaktívne zábavné služby s použitím mobilných telefónov; rezervácie vstupeniek na zábavné predstavenia.

(540)



(550) obrazová

(591) biela, čierna, oranžová, červená, zelená, modrá, fialová, ružová, žltá, hnedá, šedá, zlatá a odtiene týchto farieb

(731) N I K É, spol. s r.o., Ilkovičova 34, 812 30 Bratislava, SK;

(740) TM & PATENT ATTORNEY NEUSCHL s.r.o., Bratislava, SK;

(210) 166-2020

(220) 24.1.2020

11(511) 9, 16, 28, 35, 38, 41

(511) 9 - Elektronické, optické a meracie prístroje a zariadenia; prístroje na záznam, prenos, spracovanie a reprodukciu zvuku, obrazu alebo údajov; telekomunikačné prístroje a zariadenia; vysielacie zariadenia; prepájacie alebo smerovacie zariadenia; prístroje na prenos údajov; magnetické nosiče údajov; počítače; periférne zariadenia počítačov; elektronické obvody na prenos programových údajov; počítačový softvér (nahraté počítačové programy); počítačový softvér (sťahovateľný); elektronické publikácie (sťahovateľné); digitálna hudba (sťahovateľná); MP3 prehrávače; videofilmy; mikroprocesory; počítačové klávesnice; modemy; čipové telefónne karty; exponované filmy; kreslené filmy; fotoaparáty; gramofónové platne; gramofóny; hudobné mincové automaty; kamery; magnetofóny; mobilné telefóny; elektronické stieracie žreby na lotériové hry (softvér).

16 - Papier; kartón; lepenka; tlačoviny; tlačené publikácie; časopisy (periodiká); noviny; knihy; prospekty; brožúry; plagáty; fotografie (tlačoviny); pohľadnice; kalendáre; katalógy; príručky; sprievodcovia (tlačené publikácie); ročenky; tlačené reklamné materiály; letáky; kancelárske potreby okrem nábytku.

28 - Biliardové stoly; karty na bingo; dáma (hra); domino (hra); hracie karty; hracie kocky; hracie žetóny; stavebnicové kocky (hračky); koly (hra); ruletové kolesá; stolové hry; šachové hry; šípky (hra); žetóny na hazardné hry; stieracie žreby (na lotériové hry); výherné hracie automaty; prístroje na elektronické hry; hracie žreby a tikety.

35 - Poradenské a konzultačné služby v oblasti reklamy; poradenské a konzultačné služby v oblasti obchodnej administratívy; poradenské a konzultačné služby v oblasti služieb uvedených v triede 35 tohto zoznamu; poskytovanie obchodných alebo podnikateľských informácií; marketing; obchodný alebo podnikateľský prieskum; prieskum verejnej mienky; prieskum trhu; analýzy nákladov; hospodárske (ekonomické) predpovede; správa počítačových súborov; zbieranie údajov do počítačových databáz; zoradovanie údajov v počítačových databázach; vzťahy s verejnosťou (public relations); organizovanie obchodných alebo reklamných výstav; personálne poradenstvo; predvádzanie tovaru; reklamné plagátovanie; obchodná správa licencií výrobkov a služieb (pre tretie osoby); prezentácia výrobkov v komunikačných médiách pre maloobchod; rozširovanie reklamných alebo inzertných oznamov; rozširovanie reklamných materiálov zákazníkom (letáky, prospekty, tlačoviny, vzorky); vydávanie reklamných textov; aktualizovanie reklamných materiálov; prenájom reklamných plôch; rozhlasová reklama; reklama; online reklama na počítačovej komunikačnej sieti; reklama prostredníctvom mobilných telefónov; reklamné agentúry; televízna reklama; reklamné služby prostredníctvom akéhokoľvek média, prostredníctvom telefónnej siete, dátovej siete, informačnej siete, elektronickej siete, komunikačnej siete alebo počítačovej siete; poskytovanie informácií obchodného alebo reklamného charakteru; poskytovanie multimedialných informácií obchodného alebo reklamného charakteru; vyhľadávanie informácií v počítačových súboroch (pre tretie osoby); prenájom reklamných materiálov; obchodné sprostredkovateľské služby; spracovanie textov; vyhľadávanie sponzorov; komerčné informačné kancelárie.

38 - Elektronická pošta; vysielanie káblovej televízie; vysielacie služby; telekomunikačné služby; televízne vysielanie; rozhlasové vysielanie; telefonické služby; spravodajské kancelárie; prenájom prístrojov na prenos správ; poskytovanie audiotextových telekomunikačných služieb.

41 - Vzdelávanie; zábava; zábavné parky; informácie o možnostiach zábavy; organizovanie a vedenie lotérií a stávkových hier; organizovanie lotérií a stávkových hier prostredníctvom internetu; organizovanie a vedenie hier o peniaze; organizovanie elektronických kurzových stávk; organizovanie kurzových stávk; organizovanie kurzových stávk prostredníctvom internetu; hazardné hry (herne); poskytovanie športovísk; tvorba televíznych programov; tvorba publicistických, spravodajských, zábavných a vzdelávacích programov; nahrávanie videofilmov; televízna zábava; divadelné predstavenia; tvorba divadelných alebo iných predstavení; prenájom kinematografických prístrojov; prenájom osvetľovacích prístrojov do divadelných sál a televíznych štúdií; prenájom dekorácií na predstavenia; požičovanie kinematografických filmov; požičovanie videopások; produkcia filmov (nie reklamných); filmové štúdiá; poskytovanie informácií v oblasti kultúry, športu, zábavy a vzdelávania; výchovno-zábavné klubové služby; organizovanie a vedenie koncertov; organizovanie plesov; organizovanie súťaží krásy; organizovanie športových súťaží; organizovanie vedomostných

súťaží; organizovanie zábavných súťaží; organizovanie kultúrnych alebo vzdelávacích výstav; organizovanie a vedenie konferencií; organizovanie a vedenie školení; organizovanie živých vystúpení; plánovanie a organizovanie večierkov; nahrávacie štúdiá (služby); reportérske služby; vydávanie textov (okrem reklamných); elektronická edičná činnosť v malom (DTP služby); on-line poskytovanie elektronických publikácií (bez možnosti kopírovania); on-line vydávanie elektronických kníh, novín a časopisov; on-line poskytovanie počítačových hier (z počítačových sietí); prenájom videorekordérov; požičiavanie audiopriestrojov; organizovanie a vedenie konferencií poskytované on-line prostredníctvom telekomunikačného spojenia alebo počítačovej siete; organizovanie a vedenie seminárov poskytované on-line prostredníctvom telekomunikačného spojenia alebo počítačovej siete; organizovanie a vedenie tvorivých dielní (výučba) poskytované on-line prostredníctvom telekomunikačného spojenia alebo počítačovej siete; on-line poskytovanie digitálnej hudby (bez možnosti kopírovania); informácie o možnostiach rekreácie, zábavy, výchove a vzdelávaní poskytované on-line z počítačových databáz alebo internetu; tvorba rozhlasových programov; fotografické reportáže; nahrávanie videopások; vydávanie kníh; organizovanie kultúrno-spoločenských podujatí a hier (nie na reklamné účely); organizovanie vedomostných alebo zábavných súťaží prostredníctvom internetu alebo telefónov a mobilných telefónov; rozhlasová zábava; prekladateľské služby; organizovanie zábavných a súťažných hier (okrem reklamných); televízna zábava a súťažné hry vyžadujúce telefonickú účasť divákov; interaktívne zábavné služby s použitím mobilných telefónov; rezervácie vstupeniek na zábavné predstavenia.

(540)



(550) obrazová

(591) biela, čierna, oranžová, zelená, hnedá, modrá, žltá, fialová, ružová a odtiene týchto farieb

(731) N I K E, spol. s r.o., Ilkovičova 34, 812 30 Bratislava, SK;

(740) TM & PATENT ATTORNEY NEUSCHL s.r.o., Bratislava, SK;

(210) 167-2020

(220) 24.1.2020

11(511) 9, 16, 28, 35, 38, 41

(511) 9 - Elektronické, optické a meracie prístroje a zariadenia; prístroje na záznam, prenos, spracovanie a reprodukciu zvuku, obrazu alebo údajov; telekomunikačné prístroje a zariadenia; vysielacie zariadenia; prepájacie alebo smerovacie zariadenia; prístroje na prenos údajov; magnetické nosiče údajov; počítače; periférne zariadenia počítačov; elektronické obvody na prenos programových údajov; počítačový softvér (nahraté počítačové programy); počítačový softvér (sťahovateľný); elektronické publikácie (sťahovateľné); digitálna hudba (sťahovateľná); MP3 prehrávače; videofilmy; mikroprocesory; počítačové klávesnice; modemy; čipové telefónne karty; exponované filmy; kreslené filmy; fotoaparáty; gramofónové platne; gramofóny; hudobné mincové automaty; kamery; magnetofóny; mobilné telefóny; elektronické stieracie žreby na lotériové hry (softvér).

16 - Papier; kartón; lepenka; tlačoviny; tlačené publikácie; časopisy (periodiká); noviny; knihy; prospekty; brožúry; plagáty; fotografie (tlačoviny); pohľadnice; kalendáre; katalógy; príručky; sprievodcovia (tlačené publikácie); ročenky; tlačené reklamné materiály; letáky; kancelárske potreby okrem nábytku.

28 - Biliardové stoly; karty na bingo; dáma (hra); domino (hra); hracie karty; hracie kocky; hracie žetóny; stavebnicové kocky (hračky); kolký (hra); ruletové kolesá; stolové hry; šachové hry; šípky (hra); žetóny na hazardné hry; stieracie žreby (na lotériové hry); výherné hracie automaty; prístroje na elektronické hry; hracie žreby a tikety.

35 - Poradenské a konzultačné služby v oblasti reklamy; poradenské a konzultačné služby v oblasti obchodnej administratívy; poradenské a konzultačné služby v oblasti služieb uvedených v triede 35 tohto zoznamu; poskytovanie obchodných alebo podnikateľských informácií; marketing; obchodný alebo podnikateľský prieskum; prieskum verejnej mienky; prieskum trhu; analýzy nákladov; hospodárske (ekonomické) predpovede; správa počítačových súborov; zbieranie údajov do počítačových databáz; zoraďovanie údajov v počítačových databázach; vzťahy s verejnosťou (public relations); organizovanie obchodných alebo reklamných výstav; personálne poradenstvo; predvádzanie tovaru; reklamné plagátovanie; obchodná správa licencií výrobkov a služieb (pre tretie osoby); prezentácia výrobkov v komunikačných médiách pre maloobchod; rozširovanie reklamných alebo inzertných oznamov; rozširovanie reklamných materiálov zákazníkom (letáky, prospekty, tlačoviny, vzorky); vydávanie reklamných textov; aktualizovanie reklamných materiálov; prenájom reklamných plôch; rozhlasová reklama; reklama; online reklama na počítačovej komunikačnej sieti; reklama prostredníctvom mobilných telefónov; reklamné agentúry; televízna reklama; reklamné služby prostredníctvom akéhokoľvek média, prostredníctvom telefónnej siete, dátovej siete, informačnej siete, elektronickej siete, komunikačnej siete alebo počítačovej siete; poskytovanie informácií obchodného alebo reklamného charakteru; poskytovanie multimedialných informácií obchodného alebo reklamného charakteru; vyhľadávanie informácií v počítačovej sieti.

tačových súboroch (pre tretie osoby); prenájom reklamných materiálov; obchodné sprostredkovateľské služby; spracovanie textov; vyhľadávanie sponzorov; komerčné informačné kancelárie.

38 - Elektronická pošta; vysielanie káblovej televízie; vysielacie služby; telekomunikačné služby; televízne vysielanie; rozhlasové vysielanie; telefónické služby; spravodajské kancelárie; prenájom prístrojov na prenos správ; poskytovanie audiotextových telekomunikačných služieb.

41 - Vzdelávanie; zábava; zábavné parky; informácie o možnostiach zábavy; organizovanie a vedenie lotérií a stávkových hier; organizovanie lotérií a stávkových hier prostredníctvom internetu; organizovanie a vedenie hier o peniaze; organizovanie elektronických kurzových stávk; organizovanie kurzových stávk; organizovanie kurzových stávk prostredníctvom internetu; hazardné hry (herné); poskytovanie športovísk; tvorba televíznych programov; tvorba publicistických, spravodajských, zábavných a vzdelávacích programov; nahrávanie videofilmov; televízna zábava; divadelné predstavenia; tvorba divadelných alebo iných predstavení; prenájom kinematografických prístrojov; prenájom osvetľovacích prístrojov do divadelných sál a televíznych štúdií; prenájom dekorácií na predstavenia; požíčovanie kinematografických filmov; požíčovanie videopások; produkcia filmov (nie reklamných); filmové štúdiá; poskytovanie informácií v oblasti kultúry, športu, zábavy a vzdelávania; výchovno-zábavné klubové služby; organizovanie a vedenie koncertov; organizovanie plesov; organizovanie súťaží krásy; organizovanie športových súťaží; organizovanie vedomostných súťaží; organizovanie zábavných súťaží; organizovanie kultúrnych alebo vzdelávacích výstav; organizovanie a vedenie konferencií; organizovanie a vedenie školení; organizovanie živých vystúpení; plánovanie a organizovanie večierkov; nahrávacie štúdiá (služby); reportárske služby; vydávanie textov (okrem reklamných); elektronická edičná činnosť v malom (DTP služby); on-line poskytovanie elektronických publikácií (bez možnosti kopírovania); on-line vydávanie elektronických kníh, novín a časopisov; on-line poskytovanie počítačových hier (z počítačových sietí); prenájom videorekordérov; požíčovanie audiopriestrojov; organizovanie a vedenie konferencií poskytované on-line prostredníctvom telekomunikačného spojenia alebo počítačovej siete; organizovanie a vedenie seminárov poskytované on-line prostredníctvom telekomunikačného spojenia alebo počítačovej siete; organizovanie a vedenie tvorivých dielní (výučba) poskytované on-line prostredníctvom telekomunikačného spojenia alebo počítačovej siete; on-line poskytovanie digitálnej hudby (bez možnosti kopírovania); informácie o možnostiach rekreácie, zábavy, výchove a vzdelávaní poskytované on-line z počítačových databáz alebo internetu; tvorba rozhlasových programov; fotografické reportáže; nahrávanie videopások; vydávanie kníh; organizovanie kultúrno-spoločenských podujatí a hier (nie na reklamné účely); organizovanie vedomostných alebo zábavných súťaží prostredníctvom internetu alebo telefónov a mobilných telefónov; rozhlasová zábava; prekladateľské služby; organizovanie zábavných a súťažných hier (okrem reklamných); televízna zábava a súťažné hry vy-

žadujúce telefonickú účasť divákov; interaktívne zábavné služby s použitím mobilných telefónov; rezervácie vstupeniek na zábavné predstavenia.

(540)



(550) obrazová

(591) biela, čierna, oranžová, červená, modrá, zelená, žltá, hnedá a odtiene týchto farieb

(731) N I K É, spol. s r.o., Ilkovičova 34, 812 30 Bratislava, SK;

(740) TM & PATENT ATTORNEY NEUSCHL s.r.o., Bratislava, SK;

(210) 168-2020

(220) 24.1.2020

11(511) 9, 16, 28, 35, 38, 41

(511) 9 - Elektronické, optické a meracie prístroje a zariadenia; prístroje na záznam, prenos, spracovanie a reprodukciu zvuku, obrazu alebo údajov; telekomunikačné prístroje a zariadenia; vysielacie zariadenia; prepájacie alebo smerovacie zariadenia; prístroje na prenos údajov; magnetické nosiče údajov; počítače; periférne zariadenia počítačov; elektronické obvody na prenos programových údajov; počítačový softvér (nahraté počítačové programy); počítačový softvér (sťahovateľný); elektronické publikácie (sťahovateľné); digitálna hudba (sťahovateľná); MP3 prehrávače; videofilmy; mikroprocesory; počítačové klávesnice; modemy; čipové telefónne karty; exponované filmy; kreslené filmy; fotoaparáty; gramofónové platne; gramofóny; hudobné mincové automaty; kamery; magnetofóny; mobilné telefóny; elektronické stieracie žreby na lotériové hry (softvér).

16 - Papier; kartón; lepenka; tlačoviny; tlačené publikácie; časopisy (periodiká); noviny; knihy; prospekty; brožúry; plagáty; fotografie (tlačoviny); pohľadnice; kalendáre; katalógy; príručky; sprievodcovia (tlačené publikácie); ročenky; tlačené reklamné materiály; letáky; kancelárske potreby okrem nábytku.

28 - Biliardové stoly; karty na bingo; dáma (hra); domino (hra); hracie karty; hracie kocky; hracie žetóny; stavebnicové kocky (hračky); kolký (hra); ruletové kolesá; stolové hry; šachové hry; šípky (hra); žetóny na hazardné hry; stieracie žreby (na lotériové hry); výherné hracie automaty; prístroje na elektronické hry; hracie žreby a tikety.

35 - Poradenské a konzultačné služby v oblasti reklamy; poradenské a konzultačné služby v oblasti obchodnej administratívy; poradenské a konzultačné služby v oblasti služieb uvedených v triede 35 tohto zoznamu; poskytovanie obchodných alebo podnikateľských informácií; marketing; obchodný alebo podnikateľský prieskum; prieskum verejnej mienky; prieskum trhu; analýzy nákladov; hospodárske (ekonomické) predpovede; správa počítačových súborov; zbieranie údajov do počítačových databáz; zoraďovanie údajov v počítačových databázach; vzťahy s verejnosťou (public relations); organizovanie obchodných alebo reklamných výstav; personálne poradenstvo; predvádzanie tovaru; reklamné plagátovanie; obchodná správa licencií výrobkov a služieb (pre tretie osoby); prezentácia výrobkov v komunikačných médiách pre maloobchod; rozširovanie reklamných alebo inzertných oznamov; rozširovanie reklamných materiálov zákazníkom (letáky, prospekty, tlačoviny, vzorky); vydávanie reklamných textov; aktualizovanie reklamných materiálov; prenájom reklamných plôch; rozhlasová reklama; reklama; online reklama na počítačovej komunikačnej sieti; reklama prostredníctvom mobilných telefónov; reklamné agentúry; televízna reklama; reklamné služby prostredníctvom akéhokoľvek média, prostredníctvom telefónnej siete, dátovej siete, informačnej siete, elektronickej siete, komunikačnej siete alebo počítačovej siete; poskytovanie informácií obchodného alebo reklamného charakteru; poskytovanie multimedialných informácií obchodného alebo reklamného charakteru; vyhľadávanie informácií v počítačových súboroch (pre tretie osoby); prenájom reklamných materiálov; obchodné sprostredkovateľské služby; spracovanie textov; vyhľadávanie sponzorov; komerčné informačné kancelárie.

38 - Elektronická pošta; vysielanie káblovej televízie; vysielacie služby; telekomunikačné služby; televízne vysielanie; rozhlasové vysielanie; telefonické služby; spravodajské kancelárie; prenájom prístrojov na prenos správ; poskytovanie audiotextových telekomunikačných služieb.

41 - Vzdelávanie; zábava; zábavné parky; informácie o možnostiach zábavy; organizovanie a vedenie lotérií a stávkových hier; organizovanie lotérií a stávkových hier prostredníctvom internetu; organizovanie a vedenie hier o peniaze; organizovanie elektronických kurzových stávok; organizovanie kurzových stávok; organizovanie kurzových stávok prostredníctvom internetu; hazardné hry (herne); poskytovanie športovísk; tvorba televíznych programov; tvorba publicistických, spravodajských, zábavných a vzdelávacích programov; nahrávanie videofilmov; televízna zábava; divadelné predstavenia; tvorba divadelných alebo iných predstavení; prenájom kinematografických prístrojov; prenájom osvetľovacích prístrojov do divadelných sál a televíznych štúdií; prenájom dekorácií na predstavenia; požičovanie kinematografických filmov; požičovanie videopások; produkcia filmov (nie reklamných); filmové štúdiá; poskytovanie informácií v oblasti kultúry, športu, zábavy a vzdelávania; výchovno-zábavné klubové služby; organizovanie a vedenie koncertov; organizovanie plesov; organizovanie súťaží krásy; organizovanie športových súťaží; organizovanie vedomostných

súťaží; organizovanie zábavných súťaží; organizovanie kultúrnych alebo vzdelávacích výstav; organizovanie a vedenie konferencií; organizovanie a vedenie školení; organizovanie živých vystúpení; plánovanie a organizovanie večierok; nahrávacie štúdiá (služby); reportérske služby; vydávanie textov (okrem reklamných); elektronická edičná činnosť v malom (DTP služby); on-line poskytovanie elektronických publikácií (bez možnosti kopírovania); on-line vydávanie elektronických kníh, novín a časopisov; on-line poskytovanie počítačových hier (z počítačových sietí); prenájom videorekordérov; požičovanie audiopriístrojov; organizovanie a vedenie konferencií poskytované on-line prostredníctvom telekomunikačného spojenia alebo počítačovej siete; organizovanie a vedenie seminárov poskytované on-line prostredníctvom telekomunikačného spojenia alebo počítačovej siete; organizovanie a vedenie tvorivých dielní (výučba) poskytované on-line prostredníctvom telekomunikačného spojenia alebo počítačovej siete; on-line poskytovanie digitálnej hudby (bez možnosti kopírovania); informácie o možnostiach rekreácie, zábavy, výchove a vzdelávaní poskytované on-line z počítačových databáz alebo internetu; tvorba rozhlasových programov; fotografické reportáže; nahrávanie videopások; vydávanie kníh; organizovanie kultúrno-spoločenských podujatí a hier (nie na reklamné účely); organizovanie vedomostných alebo zábavných súťaží prostredníctvom internetu alebo telefónov a mobilných telefónov; rozhlasová zábava; prekladateľské služby; organizovanie zábavných a súťažných hier (okrem reklamných); televízna zábava a súťažné hry vyžadujúce telefonickú účasť divákov; interaktívne zábavné služby s použitím mobilných telefónov; rezervácie vstupeniek na zábavné predstavenia.

(540)



(550) obrazová

(591) biela, čierna, oranžová, žltá, hnedá, zlatá, červená a odtiene týchto farieb

(731) N I K É, spol. s r.o., Ilkovičova 34, 812 30 Bratislava, SK;

(740) TM & PATENT ATTORNEY NEUSCHL s.r.o., Bratislava, SK;

(210) 169-2020

(220) 24.1.2020

11(511) 9, 16, 28, 35, 38, 41

(511) 9 - Elektronické, optické a meracie prístroje a zariadenia; prístroje na záznam, prenos, spracovanie a reprodukciu zvuku, obrazu alebo údajov; telekomunikačné prístroje a zariadenia; vysielacie zariadenia; prepájacie alebo smerovacie zariadenia; prístroje na prenos údajov; magnetické nosiče údajov; počítače; periférne zariadenia počítačov; elektronické obvody na prenos programových údajov; počítačový softvér (nahraté počítačové programy); počítačový softvér (sťahovateľný); elektronické publikácie (sťahovateľné); digitálna hudba (sťahovateľná); MP3 prehrávače; videofilmy; mikroprocesory; počítačové klávesnice; modemy; čipové telefónne karty; exponované filmy; kreslené filmy; fotoaparáty; gramofónové platne; gramofóny; hudobné mincové automaty; kamery; magnetofóny; mobilné telefóny; elektronické stieracie žreby na lotériové hry (softvér).

16 - Papier; kartón; lepenka; tlačoviny; tlačené publikácie; časopisy (periodiká); noviny; prospekty; brožúry; plagáty; fotografie (tlačoviny); pohľadnice; kalendáre; katalógy; príručky; sprievodcovia (tlačené publikácie); ročenky; tlačené reklamné materiály; letáky; kancelárske potreby okrem nábytku.

28 - Biliardové stoly; karty na bingo; dáma (hra); domino (hra); hracie karty; hracie kocky; hracie žetóny; stavebnicové kocky (hračky); kolký (hra); ruletové kolesá; stolové hry; šachové hry; šípky (hra); žetóny na hazardné hry; stieracie žreby (na lotériové hry); výherné hracie automaty; prístroje na elektronické hry; hracie žreby a tikety.

35 - Poradenské a konzultačné služby v oblasti reklamy; poradenské a konzultačné služby v oblasti obchodnej administratívy; poradenské a konzultačné služby v oblasti služieb uvedených v triede 35 tohto zoznamu; poskytovanie obchodných alebo podnikateľských informácií; marketing; obchodný alebo podnikateľský prieskum; prieskum verejnej mienky; prieskum trhu; analýzy nákladov; hospodárske (ekonomické) predpovede; správa počítačových súborov; zberanie údajov do počítačových databáz; zoradovanie údajov v počítačových databázach; vzťahy s verejnosťou (public relations); organizovanie obchodných alebo reklamných výstav; personálne poradenstvo; predvádzanie tovaru; reklamné plagátovanie; obchodná správa licencií výrobkov a služieb (pre tretie osoby); prezentácia výrobkov v komunikačných médiách pre maloobchod; rozširovanie reklamných alebo inzertných oznamov; rozširovanie reklamných materiálov zákazníkom (letáky, prospekty, tlačoviny, vzorky); vydávanie reklamných textov; aktualizovanie reklamných materiálov; prenájom reklamných plôch; rozhlasová reklama; reklama; online reklama na počítačovej komunikačnej sieti; reklama prostredníctvom mobilných telefónov; reklamné agentúry; televízna reklama; reklamné služby prostredníctvom akéhokoľvek média, prostredníctvom telefónnej siete, dátovej siete, informačnej siete, elektronickej siete, komunikačnej siete alebo počítačovej siete; poskytovanie informácií obchodného alebo reklamného charakteru; poskytovanie multimedialných informácií obchodného alebo reklamného charakteru; vyhľadávanie informácií v počítačových súboroch (pre tretie osoby); prenájom reklamných materiálov; obchodné sprostredkovateľské služby; spracovanie textov; vyhľadávanie sponzorov; komerčné informačné kancelárie.

38 - Elektronická pošta; vysielanie káblvej televízie; vysielacie služby; telekomunikačné služby; televízne vysielanie; rozhlasové vysielanie; telefonické služby; spravodajské kancelárie; prenájom prístrojov na prenos správ; poskytovanie audiotextových telekomunikačných služieb.

41 - Vzdelávanie; zábava; zábavné parky; informácie o možnostiach zábavy; organizovanie a vedenie lotérií a stávkových hier; organizovanie lotérií a stávkových hier prostredníctvom internetu; organizovanie a vedenie hier o peniaze; organizovanie elektronických kurzových stávkov; organizovanie kurzových stávkov; organizovanie kurzových stávkov prostredníctvom internetu; hazardné hry (herne); poskytovanie športovísk; tvorba televíznych programov; tvorba publicistických, spravodajských, zábavných a vzdelávacích programov; nahrávanie videofilmov; televízna zábava; divadelné predstavenia; tvorba divadelných alebo iných predstavení; prenájom kinematografických prístrojov; prenájom osvetľovacích prístrojov do divadelných sál a televíznych štúdií; prenájom dekorácií na predstavenia; požičiavanie kinematografických filmov; požičiavanie videopások; produkcia filmov (nie reklamných); filmové štúdiá; poskytovanie informácií v oblasti kultúry, športu, zábavy a vzdelávania; výchovno-zábavné klubové služby; organizovanie a vedenie koncertov; organizovanie plesov; organizovanie súťaží krásy; organizovanie športových súťaží; organizovanie vedomostných súťaží; organizovanie zábavných súťaží; organizovanie kultúrnych alebo vzdelávacích výstav; organizovanie a vedenie konferencií; organizovanie a vedenie školení; organizovanie živých vystúpení; plánovanie a organizovanie večierok; nahrávanie štúdiá (služby); reportérske služby; vydávanie textov (okrem reklamných); elektronická edičná činnosť v malom (DTP služby); on-line poskytovanie elektronických publikácií (bez možnosti kopírovania); on-line vydávanie elektronických kníh, novín a časopisov; on-line poskytovanie počítačových hier (z počítačových sietí); prenájom videorekordérov; požičiavanie audiopriestrojov; organizovanie a vedenie konferencií poskytované on-line prostredníctvom telekomunikačného spojenia alebo počítačovej siete; organizovanie a vedenie seminárov poskytované on-line prostredníctvom telekomunikačného spojenia alebo počítačovej siete; organizovanie a vedenie tvorivých dielní (výučba) poskytované on-line prostredníctvom telekomunikačného spojenia alebo počítačovej siete; on-line poskytovanie digitálnej hudby (bez možnosti kopírovania); informácie o možnostiach rekreácie, zábavy, výchove a vzdelávaní poskytované on-line z počítačových databáz alebo internetu; tvorba rozhlasových programov; fotografické reportáže; nahrávanie videopások; vydávanie kníh; organizovanie kultúrno-spoločenských podujatí a hier (nie na reklamné účely); organizovanie vedomostných alebo zábavných súťaží prostredníctvom internetu alebo telefónov a mobilných telefónov; rozhlasová zábava; prekladateľské služby; organizovanie zábavných a súťažných hier (okrem reklamných); televízna zábava a súťažné hry vyžadujúce telefo-

nickú účasť divákov; interaktívne zábavné služby s použitím mobilných telefónov; rezervácie vstupeniek na zábavné predstavenia.

(540)



(550) obrazová

(591) biela, čierna, oranžová, zelená, modrá, červená, hnedá, šedá, žltá a odtiene týchto farieb

(731) N I K É, spol. s r.o., Ilkovičova 34, 812 30 Bratislava, SK;

(740) TM & PATENT ATTORNEY NEUSCHL s.r.o., Bratislava, SK;

(210) 170-2020

(220) 24.1.2020

11(511) 9, 16, 28, 35, 38, 41

(511) 9 - Elektronické, optické a meracie prístroje a zariadenia; prístroje na záznam, prenos, spracovanie a reprodukciu zvuku, obrazu alebo údajov; telekomunikačné prístroje a zariadenia; vysielacie zariadenia; prepájacie alebo smerovacie zariadenia; prístroje na prenos údajov; magnetické nosiče údajov; počítače; periférne zariadenia počítačov; elektronické obvody na prenos programových údajov; počítačový softvér (nahraté počítačové programy); počítačový softvér (sťahovateľný); elektronické publikácie (sťahovateľné); digitálna hudba (sťahovateľná); MP3 prehrávače; videofilmy; mikroprocesory; počítačové klávesnice; modemy; čipové telefónne karty; exponované filmy; kreslené filmy; fotoaparáty; gramofónové platne; gramofóny; hudobné mincové automaty; kamery; magnetofóny; mobilné telefóny; elektronické stieracie žreby na lotériové hry (softvér).

16 - Papier; kartón; lepenka; tlačoviny; tlačené publikácie; časopisy (periodiká); noviny; knihy; prospekty; brožúry; plagáty; fotografie (tlačoviny); pohľadnice; kalendáre; katalógy; príručky; sprievodcovia (tlačené publikácie); ročenky; tlačené reklamné materiály; letáky; kancelárske potreby okrem nábytku.

28 - Biliardové stoly; karty na bingo; dáma (hra); domino (hra); hracie karty; hracie kocky; hracie žetóny; stavebnicové kocky (hračky); kolký (hra); ruletové kolesá; stolové hry; šachové hry; šípky (hra); žetóny na hazardné hry; stieracie žreby (na lotériové hry); výherné hracie automaty; prístroje na elektronické hry; hracie žreby a tikety.

35 - Poradenské a konzultačné služby v oblasti reklamy; poradenské a konzultačné služby v oblasti obchodnej administratívy; poradenské a konzultačné služby v oblasti služieb uvedených v triede 35 tohto zoznamu; poskytovanie obchodných alebo podnikateľských informácií; marketing; obchod-

ný alebo podnikateľský prieskum; prieskum verejnej mienky; prieskum trhu; analýzy nákladov; hospodárske (ekonomické) predpovede; správa počítačových súborov; zbieranie údajov do počítačových databáz; zoradovanie údajov v počítačových databázach; vzťahy s verejnosťou (public relations); organizovanie obchodných alebo reklamných výstav; personálne poradenstvo; predvádzanie tovaru; reklamné plagátovanie; obchodná správa licencií výrobkov a služieb (pre tretie osoby); prezentácia výrobkov v komunikačných médiách pre maloobchod; rozširovanie reklamných alebo inzertných oznamov; rozširovanie reklamných materiálov zákazníkom (letáky, prospekty, tlačoviny, vzorky); vydávanie reklamných textov; aktualizovanie reklamných materiálov; prenájom reklamných plôch; rozhlasová reklama; reklama; online reklama na počítačovej komunikačnej sieti; reklama prostredníctvom mobilných telefónov; reklamné agentúry; televízna reklama; reklamné služby prostredníctvom akéhokoľvek média, prostredníctvom telefónnej siete, dátovej siete, informačnej siete, elektronickej siete, komunikačnej siete alebo počítačovej siete; poskytovanie informácií obchodného alebo reklamného charakteru; poskytovanie multimediálnych informácií obchodného alebo reklamného charakteru; vyhľadávanie informácií v počítačových súboroch (pre tretie osoby); prenájom reklamných materiálov; obchodné sprostredkovateľské služby; spracovanie textov; vyhľadávanie sponzorov; komerčné informačné kancelárie.

38 - Elektronická pošta; vysielanie káblvej televízie; vysielacie služby; telekomunikačné služby; televízne vysielanie; rozhlasové vysielanie; telefónické služby; spravodajské kancelárie; prenájom prístrojov na prenos správ; poskytovanie audiotextových telekomunikačných služieb.

41 - Vzdelávanie; zábava; zábavné parky; informácie o možnostiach zábavy; organizovanie a vedenie lotérií a stávkových hier; organizovanie lotérií a stávkových hier prostredníctvom internetu; organizovanie a vedenie hier o peniaze; organizovanie elektronických kurzových stávk; organizovanie kurzových stávk; organizovanie kurzových stávk prostredníctvom internetu; hazardné hry (herne); poskytovanie športovísk; tvorba televíznych programov; tvorba publicistických, spravodajských, zábavných a vzdelávacích programov; nahrávanie videofilmov; televízna zábava; divadelné predstavenia; tvorba divadelných alebo iných predstavení; prenájom kinematografických prístrojov; prenájom osvetľovacích prístrojov do divadelných sál a televíznych štúdií; prenájom dekorácií na predstavenia; požičiavanie kinematografických filmov; požičiavanie videopások; produkcia filmov (nie reklamných); filmové štúdiá; poskytovanie informácií v oblasti kultúry, športu, zábavy a vzdelávania; výchovno-zábavné klubové služby; organizovanie a vedenie koncertov; organizovanie plesov; organizovanie súťaží krásy; organizovanie športových súťaží; organizovanie vedomostných súťaží; organizovanie zábavných súťaží; organizovanie kultúrnych alebo vzdelávacích výstav; organizovanie a vedenie konferencií; organizovanie a vedenie školení; organizovanie živých vystúpení; plánovanie a organizovanie večierkov; nahrávanie štúdiá (služby); reportérske služby; vydávanie textov (okrem reklamných); elektronická edič-

ná činnosť v malom (DTP služby); on-line poskytovanie elektronických publikácií (bez možnosti kopírovania); on-line vydávanie elektronických kníh, novin a časopisov; on-line poskytovanie počítačových hier (z počítačových sietí); prenájom videorekordérov; požičiavanie audiopriestrojov; organizovanie a vedenie konferencií poskytované on-line prostredníctvom telekomunikačného spojenia alebo počítačovej siete; organizovanie a vedenie seminárov poskytované on-line prostredníctvom telekomunikačného spojenia alebo počítačovej siete; organizovanie a vedenie tvorivých dielní (výučba) poskytované on-line prostredníctvom telekomunikačného spojenia alebo počítačovej siete; on-line poskytovanie digitálnej hudby (bez možnosti kopírovania); informácie o možnostiach rekreácie, zábavy, výchove a vzdelávaní poskytované on-line z počítačových databáz alebo internetu; tvorba rozhlasových programov; fotografické reportáže; nahrávanie videopások; vydávanie kníh; organizovanie kultúrno-spoločenských podujatí a hier (nie na reklamné účely); organizovanie vedomostných alebo zábavných súťaží prostredníctvom internetu alebo telefónov a mobilných telefónov; rozhlasová zábava; prekladateľské služby; organizovanie zábavných a súťažných hier (okrem reklamných); televízna zábava a súťažné hry vyžadujúce telefonickú účasť divákov; interaktívne zábavné služby s použitím mobilných telefónov; rezervácie vstupeniek na zábavné predstavenia.

(540)



(550) obrazová

(591) biela, čierna, oranžová, červená, zelená, ružová, fialová, modrá, hnedá a odtiene týchto farieb

(731) N I K É, spol. s r.o., Ilkovičova 34, 812 30 Bratislava, SK;

(740) TM & PATENT ATTORNEY NEUSCHL s.r.o., Bratislava, SK;

(210) 182-2020

(220) 27.1.2020

11(511) 16, 35, 36

(511) 16 - Pečiatky (s adresnými údajmi); papier; plagáty; reklamné tabule z papiera, kartónu alebo lepenky; spony na perá; spisové obaly (papiernický tovar); brožúry; papier do záznamových zariadení; hárky papiera; obaly (papiernický tovar); obálky

(papiernický tovar); písacie potreby; pečiatky; tlačivá (formuláre); tlačoviny; príručky; prospekty; perá (kancelárske potreby); kalendáre; obežníky; letáky.

35 - Poskytovanie obchodných alebo podnikateľských informácií; reklama; online reklama na počítačovej komunikačnej sieti; marketing.

36 - Úrazové poistenie; platenie splátok; aktuárske služby (poistno-matematické); sprostredkovanie (maklérstvo); sprostredkovanie poistenia; poisťovníctvo; kapitálové investície; finančné záručné služby; finančné odhady a oceňovanie (poisťovníctvo, bankovníctvo, nehnuteľnosti); uzatváranie poistiek proti požiaru; zdravotné poistenie; poistenie v námornej doprave; životné poistenie; finančné analýzy; konzultačné služby v oblasti poisťovníctva; finančné informácie; informácie o poistení; služby v oblasti vyplácania dôchodkov; poskytovanie finančných informácií prostredníctvom webových stránok; investovanie do fondov; finančné záruky.

(540)



(550) obrazová

(731) Union poisťovňa, a. s., Karadžičova 10, 813 60 Bratislava, SK;

(210) 184-2020

(220) 27.1.2020

11(511) 16, 35, 36

(511) 16 - Pečiatky (s adresnými údajmi); papier; plagáty; reklamné tabule z papiera, kartónu alebo lepenky; spony na perá; spisové obaly (papiernický tovar); brožúry; papier do záznamových zariadení; hárky papiera; obaly (papiernický tovar); obálky (papiernický tovar); písacie potreby; pečiatky; tlačivá (formuláre); tlačoviny; príručky; prospekty; perá (kancelárske potreby); kalendáre; obežníky; letáky.

35 - Poskytovanie obchodných alebo podnikateľských informácií; reklama; online reklama na počítačovej komunikačnej sieti; marketing.

36 - Úrazové poistenie; platenie splátok; aktuárske služby (poistno-matematické); sprostredkovanie (maklérstvo); sprostredkovanie poistenia; poisťovníctvo; kapitálové investície; finančné záručné služby; finančné odhady a oceňovanie (poisťovníctvo, bankovníctvo, nehnuteľnosti); uzatváranie poistiek proti požiaru; zdravotné poistenie; poistenie v námornej doprave; životné poistenie; finančné analýzy; konzultačné služby v oblasti poisťovníctva; finančné informácie; informácie o poistení; služby v oblasti vyplácania dôchodkov; poskytovanie finančných informácií prostredníctvom webových stránok; investovanie do fondov; finančné záruky.

(540)



- (550) obrazová
 (591) červená, čierna
 (731) Union poisťovňa, a. s., Karadžičova 10, 813 60 Bratislava, SK;

(210) 186-2020

(220) 25.1.2020

11(511) 25

- (511) 25 - Čiapky; oblečenie; legíny; textilné etikety; bundy; športová obuv; trička; šilty; športové tielka.

(540)



- (550) obrazová
 (731) Ondráško Vladimír, Kvašov 60, 020 62 Kvašov, SK;

(210) 188-2020

(220) 27.1.2020

11(511) 30

- (511) 30 - Káva, čaj, kakao a kávové náhradky; ryža; tapioka a ságo; múka a obilninové výrobky; chlieb; pekárske a cukrárske výrobky; zmrzliny; cukor; med; melasový sirup; kvasnice, prášky do pečiva; soľ; horčica; ocot, omáčky (chuťové prísady); koreniny; konzumný ľad.

(540)



TEAPICKER

- (550) obrazová
 (731) Teapicker s.r.o., Rázusova 1, 040 01 Košice, SK;

(210) 201-2020

(220) 28.1.2020

11(511) 35, 36, 42

- (511) 35 - Zoraďovanie údajov v počítačových databázach.
 36 - Kancelárie zaoberajúce sa inkasovaním pohľadávok.
 42 - Návrh počítačových systémov.

(540)



- (550) obrazová
 (591) zelená; modrá;
 (731) DEBTEC a.s., Prievozská 4D, 821 09 Bratislava, SK;

(210) 206-2020

(220) 28.1.2020

11(511) 35, 36, 45

- (511) 35 - Pomoc pri riadení obchodnej činnosti; poskytovanie obchodných alebo podnikateľských informácií; poradenstvo pri organizovaní a riadení obchodnej činnosti; prepisovanie správ (kancelárske práce); odborné obchodné alebo podnikateľské poradenstvo; plánovanie stretnutí (kancelárske práce); aktualizácia a údržba informácií v registroch.
 36 - Kancelárie zaoberajúce sa inkasovaním pohľadávok; likvidácia podnikov (finančné služby); poradenstvo v oblasti splácania dlhov.
 45 - Poradenstvo v oblasti práv duševného vlastníctva; advokátske služby; právny dohľad; vypracovávanie právnych dokumentov; advokátske právne služby.

(540)



- (550) obrazová
 (731) Advokátska kancelária KONCOVÁ & PARTNERS, s. r. o., Legionárska 7158/5, 911 01 Trenčín, SK;

(210) 209-2020

(220) 28.1.2020

11(511) 9, 16, 35, 41, 42

- (511) 9 - Elektronické publikácie (sťahovateľné).
 16 - Knihy; katalógy; fotografie (tlačoviny); tlačené publikácie; brožované knihy; časopisy (periodiká).
 35 - Tvorba reklamných filmov.
 41 - Organizovanie vedomostných alebo zábavných súťaží; vzdelávanie; vydávanie kníh; tvorba rozhlasových a televíznych programov; organizovanie a vedenie konferencií; organizovanie a vede-

nie kongresov; informácie o výchove a vzdelávaní; organizovanie kultúrnych alebo vzdelávacích výstav; organizovanie a vedenie seminárov; online vydávanie elektronických kníh a časopisov; elektronická edičná činnosť v malom (DTP služby); online poskytovanie elektronických publikácií (bez možnosti kopírovania).
42 - Hostovanie na počítačových stránkach (webových stránkach).

(540)



(550) obrazová

(731) Centrum spoločných činností SAV - Encyklopedický ústav, Dúbravská cesta 9, 845 35 Bratislava, SK;

(210) 213-2020

(220) 30.1.2020

11(511) 36, 43

(511) 36 - Prenájom nehnuteľností.
43 - Dodávanie hotových jedál a nápojov na objednávku (katering); prenájom prechodného ubytovania; penzióny; turistické ubytovne; hotelierske služby; reštauračné (stravovacie) služby.

(540)



(550) obrazová

(731) Du monde s.r.o., Fraňa Mojtu 18, 949 01 Nitra, SK;

(210) 214-2020

(220) 30.1.2020

11(511) 28, 35, 41

(511) 28 - Hry, hračky; videohry; telocvičné a športové potreby; ozdoby na vianočné stromčeky.
35 - Reklama; obchodný manažment; obchodná administratíva; kancelárske práce.
41 - Výchova; vzdelávanie; zábava; športová a kultúrna činnosť.

(540)



(550) obrazová

(591) žltá, zlatožltá, ružová

(731) Effectivity s.r.o., Rusovská cesta 9, 851 01 Bratislava, SK;

(740) AK Dlhopolec s.r.o., Zvolen, SK;

(210) 218-2020

(220) 29.1.2020

11(511) 5, 9, 10

(511) 5 - Roztoky na kontaktné šošovky; prípravky na čistenie kontaktných šošoviek.

9 - Okuliare proti oslepeniu svetlom; retiazky na okuliare; šnúrky na okuliare; puzdrá na okuliare; šošovky (optika); okuliare (optika); okuliarové šošovky; rámy na okuliare; kontaktné šošovky; puzdrá na kontaktné šošovky; puzdrá na okuliare; slnečné okuliare; okuliare na športovanie; inteligentné okuliare; korekčné šošovky (optika).

10 - Šošovky (vnútroočné protézy) (chirurgické implantáty).

(540)

PETRA
e y e w e a r

(550) obrazová

(731) MOFO SK s.r.o., Námestie SNP 19, 811 01 Bratislava, SK;

(740) LEGART s.r.o., Bratislava, SK;

(210) 224-2020

(220) 30.1.2020

11(511) 15, 35, 41

(511) 15 - Hudobné nástroje; notové stojany a stojany na hudobné nástroje; dirigentské taktovky.

35 - Reklama; obchodný manažment; obchodná administratíva; kancelárske práce.

41 - Výchova; vzdelávanie; zábava; športová a kultúrna činnosť.

(540)



(550) obrazová

(731) mypiano.eu s.r.o., Dunajská 4, 811 08 Bratislava, SK;
 (740) Bajuzík Martin, JUDr., Bratislava, SK;

(210) 227-2020
 (220) 30.1.2020
11(511) 35, 41, 44

(511) 35 - Pomoc pri riadení obchodnej činnosti; poskytovanie obchodných alebo podnikateľských informácií; komerčné informačné kancelárie; analýzy nákladov; poradenstvo pri organizovaní a riadení obchodnej činnosti; rozširovanie reklamných materiálov zákazníkom (letáky, prospekty, tlačoviny, vzorky); aktualizovanie reklamných materiálov; prieskum trhu; obchodné odhady; obchodný alebo podnikateľský prieskum; poradenstvo pri organizovaní obchodnej činnosti; reklama; poradenské služby pri riadení obchodnej činnosti; odborné obchodné alebo podnikateľské poradenstvo; hospodárske (ekonomické) predpovede; obchodné alebo podnikateľské informácie; zbieranie údajov do počítačových databáz; zoraďovanie údajov v počítačových databázach; online reklama na počítačovej komunikačnej sieti; aktualizácia a údržba údajov v počítačových databázach; poskytovanie obchodných informácií prostredníctvom webových stránok; služby porovnávania cien; prezentácia výrobkov v komunikačných médiách pre maloobchod.
 41 - Vzdelávanie; školenia; organizovanie a vedenie seminárov; online vydávanie elektronických kníh a časopisov; online poskytovanie elektronických publikácií (bez možnosti kopírovania); organizovanie a vedenie vzdelávacích fór s osobnou účasťou.
 44 - Zdravotnícka starostlivosť; farmaceutické poradenstvo; zdravotné poradenstvo.

(540)

ADC

(550) obrazová
 (731) PharmINFO spol. s r.o., Ružová dolina 6, 821 08 Bratislava, SK;
 (740) Advokátska kancelária Marônek & Partners s. r. o., Bratislava, SK;

(210) 234-2020
 (220) 31.1.2020
11(511) 32

(511) 32 - Pivo; sladové pivo; pivná mladinka; sirupy na výrobu nápojov; vody (nápoje); mušty; jačmenné pivo; ochutené pivo.

(540) Pivovar ELIÁŠ

(550) slovná
 (731) Tlčík Vojtech, Ing., PhD., Podkylava 9, 916 16 Podkylava, SK;

(210) 240-2020
 (220) 31.1.2020

11(511) 5

(511) 5 - Farmaceutické prípravky.

(540) NORMABIOTIC

(550) slovná
 (731) SANOFI, 54, rue La Boétie, 750 08 Paris, FR;
 (740) ŽOVICOVÁ & ŽOVIC IP, s.r.o., Bratislava, SK;

(210) 247-2020
 (220) 1.2.2020

11(511) 9, 16, 35, 41

(511) 9 - Sťahovateľné obrazové súbory; digitálne fotogramy; počítačové softvérové aplikácie (sťahovateľné); digitálne tabule; sťahovateľné grafické prvky do mobilných telefónov; elektronické publikácie (sťahovateľné); sťahovateľné počítačové programy.
 16 - Papier; plagáty; reklamné tabule z papiera, kartónu alebo lepenky; albumy; obrazy; tlače (rytíny); obrazy (maľby) zarámované alebo nezarámované; ceruzky; noviny; periodiká; podložky pod pivové poháre; útržkové bloky; brožúry; pečate; pečatidlá; zošity; kartón, lepenka; katalógy; knihy; grafické vzory (tlačoviny); písacie potreby; fotografie (tlačoviny); tlačivá (formuláre); kancelárske potreby okrem nábytku; grafické reprodukcie; grafické zobrazenia; pohľadnice; tlačoviny; tlačené publikácie; knihárske záložky do kníh; papiernický tovar; prospekty; perá (kancelárske potreby); časopisy (periodiká); záložky do kníh; kalendáre; samolepky pre domácnosť a na kancelárske použitie; oznámenia (papiernický tovar); grafické znaky; papierové alebo lepenkové pátače; papierové alebo lepenkové etikety; samolepky (papiernický tovar); obežníky; letáky.

35 - Reklamné plagátovanie; rozširovanie reklamných oznamov; poradenstvo pri organizovaní a riadení obchodnej činnosti; poradenstvo pri riadení podnikov; aktualizovanie reklamných materiálov; rozširovanie vzoriek tovarov; prieskum trhu; obchodný alebo podnikateľský prieskum; vydávanie reklamných textov; reklama; obchodný alebo podnikateľský výskum; televízna reklama; reklamné agentúry; marketingový prieskum; správa počítačových súborov; organizovanie obchodných alebo reklamných výstav; prieskum verejnej mienky; prenájom reklamných plôch; podpora predaja (pre tretie osoby); zbieranie údajov do počítačových databáz; online reklama na počítačovej komunikačnej sieti; prenájom reklamného času v komunikačných médiách; prezentácia výrobkov v komunikačných médiách pre maloobchod; písanie reklamných textov; vyhľadávanie sponzorov; marketing; optimalizácia obchodovania na webových stránkach; platené reklamné služby typu „klikni sem“; poskytovanie obchodných informácií prostredníctvom webových stránok; online poskytovanie obchodného priestoru pre nákupcov a predajcov tovarov a služieb; rozvíjanie reklamných nápadov; dohodovanie obchodných zmlúv pre tretie osoby.

41 - Fotografovanie; reportérske služby; online poskytovanie videozáznamov (bez možnosti kopírovania).

(540)



- (550) obrazová
 (591) ružová, žltá, červená, oranžová, fialová, hnedá, čierna
 (731) Hegedüs Marek, Pasteurovo námestie 532/15, 040 01 Košice-Juh, SK;
 (740) Hrubý Jakub, Košice, SK;

(210) 291-2020

(220) 5.2.2020

11(511) 35, 36

- (511) 35 - Poradenské služby v oblasti podnikovej štruktúry obchodných spoločností; pomoc a poradenstvo v oblasti organizácie obchodnej činnosti; obchodné poradenské služby v oblasti výkonnosti podniku; ekonomické informácie na podnikateľské účely; pomoc pri zakladaní komerčných podnikov; obchodné poradenské služby ohľadom priemyselných podnikov; obchodné poradenské služby v oblasti likvidácie podnikov.
 36 - Finančné poradenské služby pre spoločnosti.

(540) **StartTango**

- (550) slovná
 (731) StartTango, s. r. o., Grösslingová 5, 811 09 Bratislava, SK;

(210) 293-2020

(220) 5.2.2020

11(511) 5

- (511) 5 - Farmaceutické prípravky.

(540) **REVIBION**

- (550) slovná
 (731) SANOFI, 54, rue La Boétie, 750 08 Paris, FR;
 (740) ŽOVICOVÁ & ŽOVIC IP, s.r.o., Bratislava, SK;

(210) 296-2020

(220) 5.2.2020

11(511) 44

- (511) 44 - Masáže; terapeutické služby; fyzioterapia.

(540)



- (550) obrazová
 (591) modrá, svetlomodrá, fialová
 (731) ENERGYflex s.r.o., Karpatské námestie 7770/10A, 831 06 Bratislava, SK;

(210) 341-2020

(220) 7.2.2020

11(511) 3, 5, 39, 41, 44

- (511) 3 - Neliečivé kozmetické a toaletné prípravky; neliečivé prípravky na čistenie zubov; voňavkárské výrobky, esenciálne oleje.
 5 - Farmaceutické, lekárske a zverolekárske prípravky; hygienické výrobky na lekárske použitie; diétne potraviny a diétne látky na lekárske alebo zverolekárske použitie, potraviny pre dojčatá; výživové doplnky pre ľudí a zvieratá.
 39 - Doprava; balenie a skladovanie tovaru; organizovanie ciest.
 41 - Výchova; vzdelávanie; zábava; športová a kultúrna činnosť.
 44 - Lekárske služby; zverolekárske služby; starostlivosť o hygienu a krásu ľudí alebo zvierat.

(540)



ANNO I284

(550) obrazová

- (731) Združenie cestovného ruchu BALNEA CLUSTER DUDINCE, Kúpeľná 109, 962 71 Dudince, SK;

(210) 346-2020

(220) 7.2.2020

11(511) 3, 5, 39, 41, 44

- (511) 3 - Neliečivé kozmetické a toaletné prípravky; neliečivé prípravky na čistenie zubov; voňavkárské výrobky, esenciálne oleje.
 5 - Farmaceutické, lekárske a zverolekárske prípravky; hygienické výrobky na lekárske použitie; diétne potraviny a diétne látky na lekárske alebo zverolekárske použitie, potraviny pre dojčatá; výživové doplnky pre ľudí a zvieratá.
 39 - Doprava; balenie a skladovanie tovaru; organizovanie ciest.
 41 - Výchova; vzdelávanie; zábava; športová a kultúrna činnosť.
 44 - Lekárske služby; zverolekárske služby; starostlivosť o hygienu a krásu ľudí alebo zvierat.

(540)



ANNO I284

(550) obrazová

- (731) Združenie cestovného ruchu BALNEA CLUSTER DUDINCE, Kúpeľná 109, 962 71 Dudince, SK;

(210) 348-2020

(220) 7.2.2020

11(511) 3, 5, 39, 41, 44

(511) 3 - Neliečivé kozmetické a toaletné prípravky; neliečivé prípravky na čistenie zubov; voňavkárске výrobky, esenciálne oleje.

5 - Farmaceutické, lekárske a zverolekárske prípravky; hygienické výrobky na lekárske použitie; diétne potraviny a diétne látky na lekárske alebo zverolekárske použitie, potraviny pre dojčatá; výživové doplnky pre ľudí a zvieratá.

39 - Doprava; balenie a skladovanie tovaru; organizovanie ciest.

41 - Výchova; vzdelávanie; zábava; športová a kultúrna činnosť.

44 - Lekárske služby; zverolekárske služby; starostlivosť o hygienu a krásu ľudí alebo zvierat; poľnohospodárske, záhradnícke a lesnícke služby.

(540)



(550) obrazová

(731) Združenie cestovného ruchu BALNEA CLUSTER DUDINCE, Kúpeľná 109, 962 71 Dudince, SK;

Zapísané ochranné známky bez zmeny po zverejnení prihlášky

(210)	(111)	(210)	(111)	(210)	(111)	(210)	(111)
5201-2016	251524	1421-2019	251554	1721-2019	251590	1823-2019	251622
5277-2016	251525	1477-2019	251557	1722-2019	251591	1824-2019	251623
5471-2016	251526	1484-2019	251558	1723-2019	251592	1825-2019	251625
5472-2016	251527	1488-2019	251574	1724-2019	251624	1826-2019	251626
891-2017	251528	1525-2019	251559	1725-2019	251593	1828-2019	251627
892-2017	251529	1565-2019	251560	1728-2019	251594	1829-2019	251655
1369-2018	251530	1580-2019	251561	1734-2019	251595	1830-2019	251628
1438-2018	251531	1581-2019	251562	1736-2019	251596	1839-2019	251629
1614-2018	251532	1582-2019	251563	1737-2019	251597	1840-2019	251630
2140-2018	251533	1614-2019	251564	1741-2019	251598	1842-2019	251631
2364-2018	251534	1619-2019	251565	1750-2019	251599	1843-2019	251632
2520-2018	251535	1620-2019	251566	1756-2019	251600	1844-2019	251633
2704-2018	251536	1661-2019	251567	1758-2019	251601	1845-2019	251634
2754-2018	251555	1663-2019	251568	1759-2019	251602	1847-2019	251635
219-2019	251537	1665-2019	251569	1760-2019	251603	1848-2019	251636
436-2019	251538	1667-2019	251570	1763-2019	251604	1849-2019	251637
520-2019	251540	1668-2019	251571	1766-2019	251605	1850-2019	251638
599-2019	251539	1672-2019	251572	1767-2019	251606	1851-2019	251639
774-2019	251541	1674-2019	251573	1768-2019	251607	1859-2019	251640
786-2019	251542	1675-2019	251575	1771-2019	251608	1860-2019	251641
887-2019	251543	1676-2019	251576	1773-2019	251609	1866-2019	251642
1077-2019	251544	1677-2019	251577	1774-2019	251610	1869-2019	251643
1113-2019	251545	1678-2019	251578	1775-2019	251611	1872-2019	251644
1152-2019	251546	1685-2019	251579	1776-2019	251612	1878-2019	251645
1208-2019	251547	1686-2019	251580	1781-2019	251613	1880-2019	251646
1235-2019	251548	1687-2019	251581	1782-2019	251658	1886-2019	251647
1248-2019	251549	1688-2019	251582	1785-2019	251614	1914-2019	251648
1274-2019	251550	1689-2019	251583	1786-2019	251615	1918-2019	251649
1275-2019	251653	1690-2019	251584	1796-2019	251616	1919-2019	251650
1277-2019	251654	1699-2019	251585	1816-2019	251617	1936-2019	251656
1408-2019	251551	1700-2019	251586	1817-2019	251618	1938-2019	251651
1411-2019	251552	1702-2019	251587	1818-2019	251619	1939-2019	251652
1418-2019	251553	1703-2019	251588	1820-2019	251620		
1419-2019	251556	1709-2019	251589	1822-2019	251621		

(111) 251524

(151) 16.1.2020
 (180) 19.5.2026
 (210) 5201-2016
 (220) 19.5.2016
 (442) 2.10.2019
 (732) Orange Brand Services Limited, 3 More London Riverside, Londýn SE1 2AQ, GB;
 (740) TaylorWessing e/n/w/c advokáti s.r.o., Bratislava, SK;
 Dátum začatia plynutia obdobia rozhodného pre používanie ochrannej známky: 16.1.2020

(111) 251526

(151) 16.1.2020
 (180) 24.11.2026
 (210) 5471-2016
 (220) 24.11.2016
 (442) 2.10.2019
 (732) Orange Brand Services Limited, 3 More London Riverside, Londýn SE1 2AQ, GB;
 (740) TaylorWessing e/n/w/c advokáti s.r.o., Bratislava, SK;
 Dátum začatia plynutia obdobia rozhodného pre používanie ochrannej známky: 16.1.2020

(111) 251525

(151) 16.1.2020
 (180) 29.7.2026
 (210) 5277-2016
 (220) 29.7.2016
 (442) 2.10.2019
 (732) Orange Brand Services Limited, 3 More London Riverside, Londýn SE1 2AQ, GB;
 (740) TaylorWessing e/n/w/c advokáti s.r.o., Bratislava, SK;
 Dátum začatia plynutia obdobia rozhodného pre používanie ochrannej známky: 16.1.2020

(111) 251527

(151) 16.1.2020
 (180) 24.11.2026
 (210) 5472-2016
 (220) 24.11.2016
 (442) 2.10.2019
 (732) Orange Brand Services Limited, 3 More London Riverside, Londýn SE1 2AQ, GB;
 (740) TaylorWessing e/n/w/c advokáti s.r.o., Bratislava, SK;
 Dátum začatia plynutia obdobia rozhodného pre používanie ochrannej známky: 16.1.2020

(111) 251528

(151) 16.1.2020
(180) 11.4.2027
(210) 891-2017
(220) 11.4.2017
(442) 2.10.2019
(732) SCHAFFEROVÁ spol. s r.o., Andělská 774/29, 779 00 Olomouc, CZ;
(740) Labudík Miroslav, Ing., Kysucké Nové Mesto, SK;
Dátum začatia plynutia obdobia rozhodného pre používanie ochrannej známky: 16.1.2020

(111) 251529

(151) 16.1.2020
(180) 11.4.2027
(210) 892-2017
(220) 11.4.2017
(442) 2.10.2019
(732) SCHAFFEROVÁ spol. s r.o., Andělská 774/29, 779 00 Olomouc, CZ;
(740) Labudík Miroslav, Ing., Kysucké Nové Mesto, SK;
Dátum začatia plynutia obdobia rozhodného pre používanie ochrannej známky: 16.1.2020

(111) 251530

(151) 16.1.2020
(180) 15.6.2028
(210) 1369-2018
(220) 15.6.2018
(442) 2.10.2019
(732) HELIOS SLOVAKIA, s.r.o., Rosinská 15A, 010 08 Žilina 8, SK;
Dátum začatia plynutia obdobia rozhodného pre používanie ochrannej známky: 16.1.2020

(111) 251531

(151) 16.1.2020
(180) 25.6.2028
(210) 1438-2018
(220) 25.6.2018
(442) 2.10.2019
(732) Kříž Milan, Kamenomlýnská 131/10, 603 00 Brno - Pisárky, CZ;
(740) LITVÁKOVÁ A SPOL., s. r. o., Patentová a známková kancelária, Bratislava, SK;
Dátum začatia plynutia obdobia rozhodného pre používanie ochrannej známky: 16.1.2020

(111) 251532

(151) 16.1.2020
(180) 18.7.2028
(210) 1614-2018
(220) 18.7.2018
(442) 2.10.2019
(732) Farský Jozef, Ing., Na Pasienuku 100, 900 25 Chorvátsky Grob, SK;
Dátum začatia plynutia obdobia rozhodného pre používanie ochrannej známky: 16.1.2020

(111) 251533

(151) 16.1.2020
(180) 2.10.2028
(210) 2140-2018
(220) 2.10.2018
(442) 2.10.2019
(732) MARKÍZA-SLOVAKIA, spol. s r.o., Bratislavská 1/a, 843 56 Bratislava - mestská časť Záhorská Bystrica, SK;
(740) FAJNOR IP s.r.o., Bratislava, SK;
Dátum začatia plynutia obdobia rozhodného pre používanie ochrannej známky: 16.1.2020

(111) 251534

(151) 16.1.2020
(180) 31.10.2028
(210) 2364-2018
(220) 31.10.2018
(442) 2.10.2019
(732) Pi aquaunion, s.r.o., Galvaniho 7/D, 821 04 Bratislava, SK;
(740) Advokátska kancelária CORPIS, s.r.o., Pobočka Bratislava, Bratislava, SK;
Dátum začatia plynutia obdobia rozhodného pre používanie ochrannej známky: 16.1.2020

(111) 251535

(151) 16.1.2020
(180) 26.11.2028
(210) 2520-2018
(220) 26.11.2018
(442) 2.10.2019
(732) JANET LANKA (PVT) LTD., 15, Sinsapa Road, Colombo 6, LK;
(740) Bird & Bird s.r.o. advokátska kancelária, Bratislava, SK;
Dátum začatia plynutia obdobia rozhodného pre používanie ochrannej známky: 16.1.2020

(111) 251536

(151) 16.1.2020
(180) 14.12.2028
(210) 2704-2018
(220) 14.12.2018
(442) 2.10.2019
(732) TRIANGLE GROUP INTERNATIONAL, s. r. o., Hlavné námestie 12, 060 01 Kežmarok, SK;
Dátum začatia plynutia obdobia rozhodného pre používanie ochrannej známky: 16.1.2020

(111) 251537

(151) 16.1.2020
(180) 1.2.2029
(210) 219-2019
(220) 1.2.2019
(442) 2.10.2019
(732) Seznam.cz, a.s., Radlická 3294/10, 150 00 Praha 5 - Smíchov, CZ;
(740) Kubinyi Peter, Bc., Trenčín, SK;
Dátum začatia plynutia obdobia rozhodného pre používanie ochrannej známky: 16.1.2020

(111) 251538

(151) 16.1.2020
 (180) 28.2.2029
 (210) 436-2019
 (220) 28.2.2019
 (442) 2.10.2019
 (732) O2 Worldwide Limited, 20 Air Street, London W1B 5AN, GB;
 (740) ROTT, RŮŽIČKA & GUTTMANN, v. o. s., Bratislava, SK;
 Dátum začatia plynutia obdobia rozhodného pre používanie ochrannej známky: 16.1.2020

(111) 251539

(151) 16.1.2020
 (180) 21.3.2029
 (210) 599-2019
 (220) 21.3.2019
 (442) 2.10.2019
 (732) Nadační fond Gymnasion, Rohanské nábřeží 671/15, Karlín, 186 00 Praha 8, CZ;
 (740) MAJLINGOVÁ & PARTNERS, s.r.o., Bratislava, SK;
 Dátum začatia plynutia obdobia rozhodného pre používanie ochrannej známky: 16.1.2020

(111) 251540

(151) 16.1.2020
 (180) 12.3.2029
 (210) 520-2019
 (220) 12.3.2019
 (442) 2.10.2019
 (732) in agecy, s.r.o., Paprad'ová 11, 821 01 Bratislava, SK;
 (740) Juran Svetozár, JUDr., Bratislava, SK;
 Dátum začatia plynutia obdobia rozhodného pre používanie ochrannej známky: 16.1.2020

(111) 251541

(151) 16.1.2020
 (180) 11.4.2029
 (210) 774-2019
 (220) 11.4.2019
 (442) 2.10.2019
 (732) SNAM s. r. o., Kyjevské námestie 6242/1, 974 04 Banská Bystrica 4, SK;
 Dátum začatia plynutia obdobia rozhodného pre používanie ochrannej známky: 16.1.2020

(111) 251542

(151) 16.1.2020
 (180) 7.6.2029
 (210) 786-2019
 (220) 7.6.2019
 (442) 2.10.2019
 (732) Slovak Lines, a.s., Bottova 7, 811 09 Bratislava, SK;
 Dátum začatia plynutia obdobia rozhodného pre používanie ochrannej známky: 16.1.2020

(111) 251543

(151) 16.1.2020
 (180) 25.4.2029
 (210) 887-2019
 (220) 25.4.2019
 (442) 2.10.2019
 (732) Legát Daniel, Robotnícka 843/14, 039 01 Turčianske Teplice, SK;
 Dátum začatia plynutia obdobia rozhodného pre používanie ochrannej známky: 16.1.2020

(111) 251544

(151) 16.1.2020
 (180) 21.5.2029
 (210) 1077-2019
 (220) 21.5.2019
 (442) 2.10.2019
 (732) Žoldoš Matej, Björnsonova 10, 811 05 Bratislava, SK;
 (740) Advokátska kancelária JUDr. Viktor Mišík s.r.o., Bratislava, SK;
 Dátum začatia plynutia obdobia rozhodného pre používanie ochrannej známky: 16.1.2020

(111) 251545

(151) 16.1.2020
 (180) 24.5.2029
 (210) 1113-2019
 (220) 24.5.2019
 (442) 2.10.2019
 (732) INnovative Solutions s.r.o., Račianska 88B, 831 02 Bratislava, SK;
 Dátum začatia plynutia obdobia rozhodného pre používanie ochrannej známky: 16.1.2020

(111) 251546

(151) 16.1.2020
 (180) 29.5.2029
 (210) 1152-2019
 (220) 29.5.2019
 (442) 2.10.2019
 (732) Nezávislé kresťanské odbory Slovenska, Štefánikova 136/46, 917 01 Trnava, SK;
 Dátum začatia plynutia obdobia rozhodného pre používanie ochrannej známky: 16.1.2020

(111) 251547

(151) 16.1.2020
 (180) 6.6.2029
 (210) 1208-2019
 (220) 6.6.2019
 (442) 2.10.2019
 (732) PRO BÚRE, Občianske združenie, V Ohrade 774/28, 908 77 Borský Mikuláš, SK;
 Dátum začatia plynutia obdobia rozhodného pre používanie ochrannej známky: 16.1.2020

(111) 251548

(151) 16.1.2020
(180) 11.6.2029
(210) 1235-2019
(220) 11.6.2019
(442) 2.10.2019
(732) MANOS CONSULTING, s.r.o., Južná 36, 949 01 Nitra, SK;
Dátum začatia plynutia obdobia rozhodného pre používanie ochrannej známky: 16.1.2020

(111) 251549

(151) 16.1.2020
(180) 12.6.2029
(210) 1248-2019
(220) 12.6.2019
(442) 2.10.2019
(732) Denis Fatona, Sídl. M. Corvina 1580/7, 932 01 Veľký Meder, SK;
(740) JUDr. Milan Bányi - advokát, Veľký Meder, SK;
Dátum začatia plynutia obdobia rozhodného pre používanie ochrannej známky: 16.1.2020

(111) 251550

(151) 16.1.2020
(180) 13.6.2029
(210) 1274-2019
(220) 13.6.2019
(442) 2.10.2019
(732) FOMENTO DE CONSTRUCCIONES Y CONTRATAS, S.A., Avda. Camino de Santiago 40, 28050 Madrid, ES;
(740) HÖRMANN & PARTNERS s.r.o., Bratislava, SK;
Dátum začatia plynutia obdobia rozhodného pre používanie ochrannej známky: 16.1.2020

(111) 251551

(151) 16.1.2020
(180) 25.6.2029
(210) 1408-2019
(220) 25.6.2019
(442) 2.10.2019
(732) NWT Greenhouse, s.r.o., Kameničany 200, 018 54 Kameničany, SK;
(740) BELEŠČÁK & PARTNERS, s.r.o., Piešťany, SK;
Dátum začatia plynutia obdobia rozhodného pre používanie ochrannej známky: 16.1.2020

(111) 251552

(151) 16.1.2020
(180) 25.6.2029
(210) 1411-2019
(220) 25.6.2019
(442) 2.10.2019
(732) Alterum Medica s. r. o., Varšavská 1, 831 03 Bratislava, SK;
(740) MENKE LEGAL s. r. o., Bratislava, SK;
Dátum začatia plynutia obdobia rozhodného pre používanie ochrannej známky: 16.1.2020

(111) 251553

(151) 16.1.2020
(180) 26.6.2029
(210) 1418-2019
(220) 26.6.2019
(442) 2.10.2019
(732) FORMAZZA s.r.o., Panenská 18, 811 03 Bratislava, SK;
(740) Hojčuš Peter, Ing., Bratislava, SK;
Dátum začatia plynutia obdobia rozhodného pre používanie ochrannej známky: 16.1.2020

(111) 251554

(151) 16.1.2020
(180) 26.6.2029
(210) 1421-2019
(220) 26.6.2019
(442) 2.10.2019
(732) FORMAZZA s.r.o., Panenská 18, 811 03 Bratislava, SK;
(740) Hojčuš Peter, Ing., Bratislava, SK;
Dátum začatia plynutia obdobia rozhodného pre používanie ochrannej známky: 16.1.2020

(111) 251555

(151) 16.1.2020
(180) 24.1.2029
(210) 2754-2018
(220) 24.1.2019
(442) 2.10.2019
(732) Kollár Štefan, PaedDr., Jakubany 678, 065 12 Jakubany, SK;
Dátum začatia plynutia obdobia rozhodného pre používanie ochrannej známky: 16.1.2020

(111) 251556

(151) 16.1.2020
(180) 26.6.2029
(210) 1419-2019
(220) 26.6.2019
(442) 2.10.2019
(732) ZÁHRADKÁR Slovakia s. r. o., Holubyho 43, 902 01 Pezinok, SK;
(740) LITVÁKOVÁ A SPOL., s. r. o., Patentová a známková kancelária, Bratislava, SK;
Dátum začatia plynutia obdobia rozhodného pre používanie ochrannej známky: 16.1.2020

(111) 251557

(151) 16.1.2020
(180) 3.7.2029
(210) 1477-2019
(220) 3.7.2019
(442) 2.10.2019
(732) Zimnýkova Milan, Mgr., Záhradnícka 4, 811 07 Bratislava, SK;
(740) STEINIGER I law firm, s.r.o., Bratislava, SK;
Dátum začatia plynutia obdobia rozhodného pre používanie ochrannej známky: 16.1.2020

(111) 251558

(151) 16.1.2020
 (180) 8.7.2029
 (210) 1484-2019
 (220) 8.7.2019
 (442) 2.10.2019
 (732) CORBI TOYS, s.r.o., Partizánska cesta 75, 974 01 Banská Bystrica, SK;
 Dátum začatia plynutia obdobia rozhodného pre používanie ochrannej známky: 16.1.2020

(111) 251559

(151) 16.1.2020
 (180) 10.7.2029
 (210) 1525-2019
 (220) 10.7.2019
 (442) 2.10.2019
 (732) BAU holding- rodinné domy, s. r. o., Vajnorská 89, 831 04 Bratislava, SK;
 Dátum začatia plynutia obdobia rozhodného pre používanie ochrannej známky: 16.1.2020

(111) 251560

(151) 16.1.2020
 (180) 17.7.2029
 (210) 1565-2019
 (220) 17.7.2019
 (442) 2.10.2019
 (732) MORAVOSEED SLOVAKIA, s.r.o., M. R. Štefánika 32, 940 01 Nové Zámky, SK;
 Dátum začatia plynutia obdobia rozhodného pre používanie ochrannej známky: 16.1.2020

(111) 251561

(151) 16.1.2020
 (180) 18.7.2029
 (210) 1580-2019
 (220) 18.7.2019
 (442) 2.10.2019
 (732) PAILLASSE INTERNATIONAL SA, Faubourg de l'Hôpital 1, CH-2000 Neuchâtel, CH;
 (740) ŽOVICOVÁ & ŽOVIC IP, s.r.o., Bratislava, SK;
 Dátum začatia plynutia obdobia rozhodného pre používanie ochrannej známky: 16.1.2020

(111) 251562

(151) 16.1.2020
 (180) 18.7.2029
 (210) 1581-2019
 (220) 18.7.2019
 (442) 2.10.2019
 (732) Čakanka, n.o., Majakovského 12, 949 01 Nitra, SK;
 (740) Koscelanský Peter, JUDr., Nitra, SK;
 Dátum začatia plynutia obdobia rozhodného pre používanie ochrannej známky: 16.1.2020

(111) 251563

(151) 16.1.2020
 (180) 18.7.2029
 (210) 1582-2019
 (220) 18.7.2019

(442) 2.10.2019

(732) Čakanka, n.o., Majakovského 12, 949 01 Nitra, SK;
 (740) Koscelanský Peter, JUDr., Nitra, SK;
 Dátum začatia plynutia obdobia rozhodného pre používanie ochrannej známky: 16.1.2020

(111) 251564

(151) 16.1.2020
 (180) 24.7.2029
 (210) 1614-2019
 (220) 24.7.2019
 (442) 2.10.2019
 (732) DIMARKO, s.r.o., Odborárska 52, 831 02 Bratislava, SK;
 Dátum začatia plynutia obdobia rozhodného pre používanie ochrannej známky: 16.1.2020

(111) 251565

(151) 16.1.2020
 (180) 25.7.2029
 (210) 1619-2019
 (220) 25.7.2019
 (442) 2.10.2019
 (732) Obec Čerhov, Čerhov 100, 076 81 Čerhov, SK;
 Dátum začatia plynutia obdobia rozhodného pre používanie ochrannej známky: 16.1.2020

(111) 251566

(151) 16.1.2020
 (180) 24.7.2029
 (210) 1620-2019
 (220) 24.7.2019
 (442) 2.10.2019
 (732) Vrbiniak Matej, Slobody 720/127, 987 01 Poltár, SK; Timár Boris, Ing., Partizánska 77, 058 01 Poprad, SK;
 (740) Kubinyi Peter, Bc., Trenčín, SK;
 Dátum začatia plynutia obdobia rozhodného pre používanie ochrannej známky: 16.1.2020

(111) 251567

(151) 16.1.2020
 (180) 31.7.2029
 (210) 1661-2019
 (220) 31.7.2019
 (442) 2.10.2019
 (732) Chester s.r.o., Lazovná 18, 974 01 Banská Bystrica, SK;
 (740) Maruniaková Ingrid, JUDr., Banská Bystrica, SK;
 Dátum začatia plynutia obdobia rozhodného pre používanie ochrannej známky: 16.1.2020

(111) 251568

(151) 16.1.2020
 (180) 1.8.2029
 (210) 1663-2019
 (220) 1.8.2019
 (442) 2.10.2019
 (732) Heriban Peter, Mgr. art., Hlavná 285, 900 50 Kráľová pri Senci, SK;
 Dátum začatia plynutia obdobia rozhodného pre používanie ochrannej známky: 16.1.2020

(111) 251569

(151) 16.1.2020
(180) 1.8.2029
(210) 1665-2019
(220) 1.8.2019
(442) 2.10.2019
(732) Čermák Igor, Ing., Za Sokolovňou 1, 811 04 Bratislava, SK;
Dátum začatia plynutia obdobia rozhodného pre používanie ochrannej známky: 16.1.2020

(111) 251570

(151) 16.1.2020
(180) 1.8.2029
(210) 1667-2019
(220) 1.8.2019
(442) 2.10.2019
(732) OVB Allfinanz Slovensko a.s., Kukuričná 8, 832 48 Bratislava, SK;
Dátum začatia plynutia obdobia rozhodného pre používanie ochrannej známky: 16.1.2020

(111) 251571

(151) 16.1.2020
(180) 1.8.2029
(210) 1668-2019
(220) 1.8.2019
(442) 2.10.2019
(732) OVB Allfinanz Slovensko a.s., Kukuričná 8, 832 48 Bratislava, SK;
Dátum začatia plynutia obdobia rozhodného pre používanie ochrannej známky: 16.1.2020

(111) 251572

(151) 16.1.2020
(180) 2.8.2029
(210) 1672-2019
(220) 2.8.2019
(442) 2.10.2019
(732) Novogal a.s., Hlboká cesta 1421, 941 31 Dvory nad Žitavou, SK;
(740) Kováčik Štefan, Ing., Bratislava, SK;
Dátum začatia plynutia obdobia rozhodného pre používanie ochrannej známky: 16.1.2020

(111) 251573

(151) 16.1.2020
(180) 1.8.2029
(210) 1674-2019
(220) 1.8.2019
(442) 2.10.2019
(732) Bryax s.r.o., Červeňova 14, 811 03 Bratislava, SK;
(740) HMG LEGAL, s.r.o., Bratislava, SK;
Dátum začatia plynutia obdobia rozhodného pre používanie ochrannej známky: 16.1.2020

(111) 251574

(151) 16.1.2020
(180) 9.7.2029
(210) 1488-2019
(220) 9.7.2019

(442) 2.10.2019

(732) Erik Márton s.r.o., Lehnice 97, 930 37 Lehnice, SK;
Dátum začatia plynutia obdobia rozhodného pre používanie ochrannej známky: 16.1.2020

(111) 251575

(151) 16.1.2020
(180) 1.8.2029
(210) 1675-2019
(220) 1.8.2019
(442) 2.10.2019
(732) Bryax s.r.o., Červeňova 14, 811 03 Bratislava, SK;
(740) HMG LEGAL, s.r.o., Bratislava 1, SK;
Dátum začatia plynutia obdobia rozhodného pre používanie ochrannej známky: 16.1.2020

(111) 251576

(151) 16.1.2020
(180) 2.8.2029
(210) 1676-2019
(220) 2.8.2019
(442) 2.10.2019
(732) NN Životná poisťovňa, a.s., Jesenského 4/C, 811 02 Bratislava, SK; NN dôchodková správcovská spoločnosť, a.s., Jesenského 4/C, 811 02 Bratislava, SK; NN Tatry - Sympatia, d.d.s., a.s., Jesenského 4/C, 811 02 Bratislava, SK;
Dátum začatia plynutia obdobia rozhodného pre používanie ochrannej známky: 16.1.2020

(111) 251577

(151) 16.1.2020
(180) 1.8.2029
(210) 1677-2019
(220) 1.8.2019
(442) 2.10.2019
(732) Bryax s.r.o., Červeňova 14, 811 03 Bratislava, SK;
(740) HMG LEGAL, s.r.o., Bratislava, SK;
Dátum začatia plynutia obdobia rozhodného pre používanie ochrannej známky: 16.1.2020

(111) 251578

(151) 16.1.2020
(180) 2.8.2029
(210) 1678-2019
(220) 2.8.2019
(442) 2.10.2019
(732) NN Životná poisťovňa, a.s., Jesenského 4/C, 811 02 Bratislava, SK;
Dátum začatia plynutia obdobia rozhodného pre používanie ochrannej známky: 16.1.2020

(111) 251579

(151) 16.1.2020
(180) 2.8.2029
(210) 1685-2019
(220) 2.8.2019
(442) 2.10.2019
(732) CeMS, s.r.o., Hurbanovo Námestie 19/45, 972 01 Bojnice, SK;
Dátum začatia plynutia obdobia rozhodného pre používanie ochrannej známky: 16.1.2020

(111) 251580

- (151) 16.1.2020
 (180) 2.8.2029
 (210) 1686-2019
 (220) 2.8.2019
 (442) 2.10.2019
 (732) Maria Clementine Martin Klosterfrau Vertriebsgesellschaft mbH, Gereonsmühlengasse 1-11, 50670 Köln, DE;
 (740) PETERKA & PARTNERS advokátní kancelář, so sídlom Karlovo náměstí 671/24, 110 00 Praha 1, Česká republika, konajúca prostredníctvom svojej organizačnej zložky: PETERKA & PARTNERS advokátska kancelária s.r.o. organizačná zložka, Bratislava, SK;
 Dátum začatia plynutia obdobia rozhodného pre používanie ochrannej známky: 16.1.2020

(111) 251581

- (151) 16.1.2020
 (180) 2.8.2029
 (210) 1687-2019
 (220) 2.8.2019
 (442) 2.10.2019
 (732) DIGI SLOVAKIA, s.r.o., Röntgenova 26, 851 01 Bratislava, SK;
 (740) LITVÁKOVÁ A SPOL., s. r. o., Patentová a známková kancelária, Bratislava, SK;
 Dátum začatia plynutia obdobia rozhodného pre používanie ochrannej známky: 16.1.2020

(111) 251582

- (151) 16.1.2020
 (180) 2.8.2029
 (210) 1688-2019
 (220) 2.8.2019
 (442) 2.10.2019
 (732) DIGI SLOVAKIA, s.r.o., Röntgenova 26, 851 01 Bratislava, SK;
 (740) LITVÁKOVÁ A SPOL., s. r. o., Patentová a známková kancelária, Bratislava, SK;
 Dátum začatia plynutia obdobia rozhodného pre používanie ochrannej známky: 16.1.2020

(111) 251583

- (151) 16.1.2020
 (180) 5.8.2029
 (210) 1689-2019
 (220) 5.8.2019
 (442) 2.10.2019
 (732) Restauracia 4REST s. r. o., Bakossova 14464/3H, 974 01 Banská Bystrica, SK;
 (740) Advokátska kancelária VICTORIA, s.r.o., Banská Bystrica, SK;
 Dátum začatia plynutia obdobia rozhodného pre používanie ochrannej známky: 16.1.2020

(111) 251584

- (151) 16.1.2020
 (180) 5.8.2029
 (210) 1690-2019
 (220) 5.8.2019
 (442) 2.10.2019
 (732) N I K É, spol. s r. o., Ilkovičova 34, 812 30 Bratislava, SK;
 (740) TM & PATENT ATTORNEY NEUSCHL s.r.o., Bratislava, SK;
 Dátum začatia plynutia obdobia rozhodného pre používanie ochrannej známky: 16.1.2020

(111) 251585

- (151) 16.1.2020
 (180) 6.8.2029
 (210) 1699-2019
 (220) 6.8.2019
 (442) 2.10.2019
 (732) MAC TV s.r.o., Brečtanová 1, 831 01 Bratislava, SK;
 (740) Advokátska kancelária Bugala-Đurček s.r.o., Bratislava, SK;
 Dátum začatia plynutia obdobia rozhodného pre používanie ochrannej známky: 16.1.2020

(111) 251586

- (151) 16.1.2020
 (180) 5.8.2029
 (210) 1700-2019
 (220) 5.8.2019
 (442) 2.10.2019
 (732) MAC TV s.r.o., Brečtanová 1, 831 01 Bratislava, SK;
 (740) Advokátska kancelária Bugala-Đurček s.r.o., Bratislava, SK;
 Dátum začatia plynutia obdobia rozhodného pre používanie ochrannej známky: 16.1.2020

(111) 251587

- (151) 16.1.2020
 (180) 6.8.2029
 (210) 1702-2019
 (220) 6.8.2019
 (442) 2.10.2019
 (732) Mišechová Kristína, Mgr., Vyšehradská 7, 851 06 Bratislava, SK;
 Dátum začatia plynutia obdobia rozhodného pre používanie ochrannej známky: 16.1.2020

(111) 251588

- (151) 16.1.2020
 (180) 6.8.2029
 (210) 1703-2019
 (220) 6.8.2019
 (442) 2.10.2019
 (732) Grada Publishing, a.s., U Průhonu 22, 170 00 Praha 7, CZ;
 (740) FAJNOR IP s.r.o., Bratislava, SK;
 Dátum začatia plynutia obdobia rozhodného pre používanie ochrannej známky: 16.1.2020

(111) 251589

(151) 16.1.2020
(180) 6.8.2029
(210) 1709-2019
(220) 6.8.2019
(442) 2.10.2019
(732) Grada Publishing, a.s., U Průhonu 22, 170 00 Praha 7, CZ;
(740) FAJNOR IP s.r.o., Bratislava, SK;
Dátum začatia plynutia obdobia rozhodného pre používanie ochrannej známky: 16.1.2020

(111) 251590

(151) 16.1.2020
(180) 8.8.2029
(210) 1721-2019
(220) 8.8.2019
(442) 2.10.2019
(732) HURRICANE s.r.o., Seberíniho 13, 821 03 Bratislava, SK;
(740) Štefaneková Andrea, Bratislava, SK;
Dátum začatia plynutia obdobia rozhodného pre používanie ochrannej známky: 16.1.2020

(111) 251591

(151) 16.1.2020
(180) 7.8.2029
(210) 1722-2019
(220) 7.8.2019
(442) 2.10.2019
(732) Objectify, s. r. o., Martinengova 4881/36, 811 02 Bratislava, SK;
(740) KUTAN & PARTNERS s. r. o., Bratislava, SK;
Dátum začatia plynutia obdobia rozhodného pre používanie ochrannej známky: 16.1.2020

(111) 251592

(151) 16.1.2020
(180) 8.8.2029
(210) 1723-2019
(220) 8.8.2019
(442) 2.10.2019
(732) Pecháček Juraj, Ing., Ph.D., Študentská 3582/47, 917 01 Trnava, SK;
Dátum začatia plynutia obdobia rozhodného pre používanie ochrannej známky: 16.1.2020

(111) 251593

(151) 16.1.2020
(180) 8.8.2029
(210) 1725-2019
(220) 8.8.2019
(442) 2.10.2019
(732) WALMARK, a. s., Oldřichovice 44, 739 61 Třinec, CZ;
(740) Čermák Jiří, JUDr., Bratislava, SK;
Dátum začatia plynutia obdobia rozhodného pre používanie ochrannej známky: 16.1.2020

(111) 251594

(151) 16.1.2020
(180) 8.8.2029
(210) 1728-2019
(220) 8.8.2019
(442) 2.10.2019
(732) Čakanka, n.o., Majakovského ulica č. 12, 949 01 Nitra 1, SK;
(740) JUDr. Peter Koscelanský, Nitra 1, SK;
Dátum začatia plynutia obdobia rozhodného pre používanie ochrannej známky: 16.1.2020

(111) 251595

(151) 16.1.2020
(180) 9.8.2029
(210) 1734-2019
(220) 9.8.2019
(442) 2.10.2019
(732) Sports trade s.r.o., Kpt. Nálepku 37, 071 01 Michalovce, SK;
(740) Eva Petránová Advokátska kancelária s.r.o., Prešov, SK;
Dátum začatia plynutia obdobia rozhodného pre používanie ochrannej známky: 16.1.2020

(111) 251596

(151) 16.1.2020
(180) 12.8.2029
(210) 1736-2019
(220) 12.8.2019
(442) 2.10.2019
(732) iDelia s.r.o., Švabinského 13, 851 01 Bratislava, SK;
(740) VIVID LEGAL, s. r. o., Bratislava, SK;
Dátum začatia plynutia obdobia rozhodného pre používanie ochrannej známky: 16.1.2020

(111) 251597

(151) 16.1.2020
(180) 12.8.2029
(210) 1737-2019
(220) 12.8.2019
(442) 2.10.2019
(732) iDelia s.r.o., Švabinského 13, 851 01 Bratislava, SK;
(740) VIVID LEGAL, s. r. o., Bratislava, SK;
Dátum začatia plynutia obdobia rozhodného pre používanie ochrannej známky: 16.1.2020

(111) 251598

(151) 16.1.2020
(180) 12.8.2029
(210) 1741-2019
(220) 12.8.2019
(442) 2.10.2019
(732) iDelia s.r.o., Švabinského 13, 851 01 Bratislava, SK;
(740) VIVID LEGAL, s. r. o., Bratislava, SK;
Dátum začatia plynutia obdobia rozhodného pre používanie ochrannej známky: 16.1.2020

(111) 251599

(151) 16.1.2020
 (180) 14.8.2029
 (210) 1750-2019
 (220) 14.8.2019
 (442) 2.10.2019
 (732) Nano Service SK, s.r.o., Farská 46/A, 949 01 Nitra, SK;
 Dátum začatia plynutia obdobia rozhodného pre používanie ochrannej známky: 16.1.2020

(111) 251600

(151) 16.1.2020
 (180) 12.8.2029
 (210) 1756-2019
 (220) 12.8.2019
 (442) 2.10.2019
 (732) STROJÁRSKE CENTRUM, s.r.o., Bratislavská 79, 902 01 Pezinok 1, SK;
 (740) VICOVÁ & ŠUMICHRASŤ advokátska kancelária, Bratislava, SK;
 Dátum začatia plynutia obdobia rozhodného pre používanie ochrannej známky: 16.1.2020

(111) 251601

(151) 16.1.2020
 (180) 14.8.2029
 (210) 1758-2019
 (220) 14.8.2019
 (442) 2.10.2019
 (732) Slovenská asociácia olympionikov, Kukučínova 26, 831 03 Bratislava 3, SK;
 (740) ROTT, RŮŽIČKA & GUTTMANN, v. o. s., Bratislava, SK;
 Dátum začatia plynutia obdobia rozhodného pre používanie ochrannej známky: 16.1.2020

(111) 251602

(151) 16.1.2020
 (180) 14.8.2029
 (210) 1759-2019
 (220) 14.8.2019
 (442) 2.10.2019
 (732) Evanjelická cirkev augsburského vyznania na Slovensku, Palisády 46, P.O.BOX 289, 811 06 Bratislava, SK;
 (740) Bukovinský & Chlipala, s.r.o., Bratislava, SK;
 Dátum začatia plynutia obdobia rozhodného pre používanie ochrannej známky: 16.1.2020

(111) 251603

(151) 16.1.2020
 (180) 13.8.2029
 (210) 1760-2019
 (220) 13.8.2019
 (442) 2.10.2019
 (732) Blaho Luboslav, Chorvátska 2703/6, 811 08 Bratislava, SK;
 (740) Porubčan Róbert, Ing., Ivanka pri Dunaji, SK;
 Dátum začatia plynutia obdobia rozhodného pre používanie ochrannej známky: 16.1.2020

(111) 251604

(151) 16.1.2020
 (180) 13.8.2029
 (210) 1763-2019
 (220) 13.8.2019
 (442) 2.10.2019
 (732) Zelené Vlčince, s.r.o., Murgašova 2/243, 010 01 Žilina, SK;
 (740) Šoltýs & Korniet, s. r. o., Bratislava, SK;
 Dátum začatia plynutia obdobia rozhodného pre používanie ochrannej známky: 16.1.2020

(111) 251605

(151) 16.1.2020
 (180) 14.8.2029
 (210) 1766-2019
 (220) 14.8.2019
 (442) 2.10.2019
 (732) DataCore, s. r. o., M. Galandu 1602/20, 900 26 Slovenský Grob, SK;
 Dátum začatia plynutia obdobia rozhodného pre používanie ochrannej známky: 16.1.2020

(111) 251606

(151) 16.1.2020
 (180) 14.8.2029
 (210) 1767-2019
 (220) 14.8.2019
 (442) 2.10.2019
 (732) Evanjelická cirkev augsburského vyznania na Slovensku, Palisády 46, P.O.BOX 289, 811 06 Bratislava, SK;
 (740) Bukovinský & Chlipala, s.r.o., Bratislava, SK;
 Dátum začatia plynutia obdobia rozhodného pre používanie ochrannej známky: 16.1.2020

(111) 251607

(151) 16.1.2020
 (180) 14.8.2029
 (210) 1768-2019
 (220) 14.8.2019
 (442) 2.10.2019
 (732) Evanjelická cirkev augsburského vyznania na Slovensku, Palisády 46, P.O.BOX 289, 811 06 Bratislava, SK;
 (740) Bukovinský & Chlipala, s.r.o., Bratislava, SK;
 Dátum začatia plynutia obdobia rozhodného pre používanie ochrannej známky: 16.1.2020

(111) 251608

(151) 16.1.2020
 (180) 14.8.2029
 (210) 1771-2019
 (220) 14.8.2019
 (442) 2.10.2019
 (732) Evanjelická cirkev augsburského vyznania na Slovensku, Palisády 46, P.O.BOX 289, 811 06 Bratislava, SK;
 (740) Bukovinský & Chlipala, s.r.o., Bratislava, SK;
 Dátum začatia plynutia obdobia rozhodného pre používanie ochrannej známky: 16.1.2020

(111) 251609

(151) 16.1.2020
(180) 15.8.2029
(210) 1773-2019
(220) 15.8.2019
(442) 2.10.2019
(732) Kissová Veronika, Kollárova 11, 900 27 Bernolákovo, SK;
(740) TOMEŠ - Patentová a známková kancelária, s.r.o., Bratislava, SK;
Dátum začatia plynutia obdobia rozhodného pre používanie ochrannej známky: 16.1.2020

(111) 251614

(151) 16.1.2020
(180) 15.8.2029
(210) 1785-2019
(220) 15.8.2019
(442) 2.10.2019
(732) Mr. GAIN s.r.o., Pod Dúbravou 9, 974 09 Banská Bystrica, SK;
(740) Zathurecka INPARTNERS GROUP s.r.o., Banská Bystrica, SK;
Dátum začatia plynutia obdobia rozhodného pre používanie ochrannej známky: 16.1.2020

(111) 251610

(151) 16.1.2020
(180) 15.8.2029
(210) 1774-2019
(220) 15.8.2019
(442) 2.10.2019
(732) GP Initium Novum s.r.o., Metodova 1352/34, 949 01 Nitra, SK;
Dátum začatia plynutia obdobia rozhodného pre používanie ochrannej známky: 16.1.2020

(111) 251615

(151) 16.1.2020
(180) 16.8.2029
(210) 1786-2019
(220) 16.8.2019
(442) 2.10.2019
(732) PARCELA s.r.o., Železničná 1155/32, 915 01 Nové Mesto nad Váhom, SK;
Dátum začatia plynutia obdobia rozhodného pre používanie ochrannej známky: 16.1.2020

(111) 251611

(151) 16.1.2020
(180) 15.8.2029
(210) 1775-2019
(220) 15.8.2019
(442) 2.10.2019
(732) METIS s.r.o., Ivánska cesta 30/B, 821 04 Bratislava, SK;
(740) Eva Petránová Advokátska kancelária s.r.o., Prešov, SK;
Dátum začatia plynutia obdobia rozhodného pre používanie ochrannej známky: 16.1.2020

(111) 251616

(151) 16.1.2020
(180) 19.8.2029
(210) 1796-2019
(220) 19.8.2019
(442) 2.10.2019
(732) ProFyzio, s. r. o., Grösslingova 46, 811 09 Bratislava, SK;
Dátum začatia plynutia obdobia rozhodného pre používanie ochrannej známky: 16.1.2020

(111) 251612

(151) 16.1.2020
(180) 15.8.2029
(210) 1776-2019
(220) 15.8.2019
(442) 2.10.2019
(732) METIS s.r.o., Ivánska cesta 30/B, 821 04 Bratislava, SK;
(740) Eva Petránová Advokátska kancelária s.r.o., Prešov, SK;
Dátum začatia plynutia obdobia rozhodného pre používanie ochrannej známky: 16.1.2020

(111) 251617

(151) 16.1.2020
(180) 22.8.2029
(210) 1816-2019
(220) 22.8.2019
(442) 2.10.2019
(732) Zvolenská mliekareň s.r.o., T. G. Masaryka 8580, 960 01 Zvolen 1, SK;
(740) PETERKA & PARTNERS advokátni kancelář s.r.o., Praha, CZ;
Dátum začatia plynutia obdobia rozhodného pre používanie ochrannej známky: 16.1.2020

(111) 251613

(151) 16.1.2020
(180) 15.8.2029
(210) 1781-2019
(220) 15.8.2019
(442) 2.10.2019
(732) Mr. GAIN s.r.o., Pod Dúbravou 9, 974 09 Banská Bystrica, SK;
(740) Zathurecka INPARTNERS GROUP s.r.o., Banská Bystrica, SK;
Dátum začatia plynutia obdobia rozhodného pre používanie ochrannej známky: 16.1.2020

(111) 251618

(151) 16.1.2020
(180) 22.8.2029
(210) 1817-2019
(220) 22.8.2019
(442) 2.10.2019
(732) Gentlejam s. r. o., Horný Val 12/25, 010 01 Žilina, SK;
(740) Eva Petránová Advokátska kancelária s.r.o., Prešov, SK;
Dátum začatia plynutia obdobia rozhodného pre používanie ochrannej známky: 16.1.2020

(111) 251619

(151) 16.1.2020
 (180) 22.8.2029
 (210) 1818-2019
 (220) 22.8.2019
 (442) 2.10.2019
 (732) Hemisféra s.r.o., Račianska 43, 831 02 Bratislava, SK;
 Dátum začatia plynutia obdobia rozhodného pre používanie ochrannej známky: 16.1.2020

(111) 251620

(151) 16.1.2020
 (180) 22.8.2029
 (210) 1820-2019
 (220) 22.8.2019
 (442) 2.10.2019
 (732) Hemisféra s.r.o., Račianska 43, 831 02 Bratislava, SK;
 Dátum začatia plynutia obdobia rozhodného pre používanie ochrannej známky: 16.1.2020

(111) 251621

(151) 16.1.2020
 (180) 22.8.2029
 (210) 1822-2019
 (220) 22.8.2019
 (442) 2.10.2019
 (732) Zvolenská mliekareň s.r.o., T. G. Masaryka 8580, 960 01 Zvolen, SK;
 (740) PETERKA & PARTNERS advokátni kancelár s.r.o., Praha, CZ;
 Dátum začatia plynutia obdobia rozhodného pre používanie ochrannej známky: 16.1.2020

(111) 251622

(151) 16.1.2020
 (180) 22.8.2029
 (210) 1823-2019
 (220) 22.8.2019
 (442) 2.10.2019
 (732) Nobel Quest International Limited, P.O. BOX 3152, VG1110 Road Town, Tortola, VG;
 (740) BELEŠČÁK & PARTNERS, s.r.o., Piešťany, SK;
 Dátum začatia plynutia obdobia rozhodného pre používanie ochrannej známky: 16.1.2020

(111) 251623

(151) 16.1.2020
 (180) 22.8.2029
 (210) 1824-2019
 (220) 22.8.2019
 (442) 2.10.2019
 (732) Zvolenská mliekareň s.r.o., T. G. Masaryka 8580, 960 01 Zvolen 1, SK;
 (740) PETERKA & PARTNERS advokátni kancelár s.r.o., Praha, CZ;
 Dátum začatia plynutia obdobia rozhodného pre používanie ochrannej známky: 16.1.2020

(111) 251624

(151) 16.1.2020
 (180) 8.8.2029
 (210) 1724-2019
 (220) 8.8.2019
 (442) 2.10.2019
 (732) FERTECHNIK Kft., Kiss József u. 6, 2100 Gödöllő, HU;
 (740) ROTT, RŮŽIČKA & GUTTMANN, v. o. s., Bratislava, SK;
 Dátum začatia plynutia obdobia rozhodného pre používanie ochrannej známky: 16.1.2020

(111) 251625

(151) 17.1.2020
 (180) 22.8.2029
 (210) 1825-2019
 (220) 22.8.2019
 (442) 2.10.2019
 (732) Zvolenská mliekareň s.r.o., T. G. Masaryka 8580, 960 01 Zvolen 1, SK;
 (740) PETERKA & PARTNERS advokátni kancelár s.r.o., Praha, CZ;
 Dátum začatia plynutia obdobia rozhodného pre používanie ochrannej známky: 17.1.2020

(111) 251626

(151) 17.1.2020
 (180) 22.8.2029
 (210) 1826-2019
 (220) 22.8.2019
 (442) 2.10.2019
 (732) Hemisféra s.r.o., Račianska 43, 831 02 Bratislava, SK;
 Dátum začatia plynutia obdobia rozhodného pre používanie ochrannej známky: 17.1.2020

(111) 251627

(151) 17.1.2020
 (180) 23.8.2029
 (210) 1828-2019
 (220) 23.8.2019
 (442) 2.10.2019
 (732) Red Bull GmbH, Am Brunnen 1, 5330 Fuschl am See, AT;
 (740) FAJNOR IP s.r.o., Bratislava, SK;
 Dátum začatia plynutia obdobia rozhodného pre používanie ochrannej známky: 17.1.2020

(111) 251628

(151) 17.1.2020
 (180) 23.8.2029
 (210) 1830-2019
 (220) 23.8.2019
 (442) 2.10.2019
 (732) Vlna života oz., Wolkrova 4, 851 04 Bratislava, SK;
 (740) MAJLINGOVÁ & PARTNERS, s.r.o., Bratislava, SK;
 Dátum začatia plynutia obdobia rozhodného pre používanie ochrannej známky: 17.1.2020

(111) 251629

(151) 17.1.2020
(180) 26.8.2029
(210) 1839-2019
(220) 26.8.2019
(442) 2.10.2019
(732) HB REAVIS Slovakia a. s., Mlynské Nivy 16, 821 09 Bratislava, SK;
(740) Law & Trust - advokátska kancelária, spol. s r.o., Bratislava, SK;
Dátum začatia plynutia obdobia rozhodného pre používanie ochrannej známky: 17.1.2020

(111) 251630

(151) 17.1.2020
(180) 26.8.2029
(210) 1840-2019
(220) 26.8.2019
(442) 2.10.2019
(732) HB REAVIS Slovakia a. s., Mlynské Nivy 16, 821 09 Bratislava, SK;
(740) Law & Trust - advokátska kancelária, spol. s r.o., Bratislava, SK;
Dátum začatia plynutia obdobia rozhodného pre používanie ochrannej známky: 17.1.2020

(111) 251631

(151) 17.1.2020
(180) 26.8.2029
(210) 1842-2019
(220) 26.8.2019
(442) 2.10.2019
(732) HB REAVIS Slovakia a. s., Mlynské Nivy 16, 821 09 Bratislava, SK;
(740) Law & Trust - advokátska kancelária, spol. s r.o., Bratislava, SK;
Dátum začatia plynutia obdobia rozhodného pre používanie ochrannej známky: 17.1.2020

(111) 251632

(151) 17.1.2020
(180) 26.8.2029
(210) 1843-2019
(220) 26.8.2019
(442) 2.10.2019
(732) HB REAVIS Slovakia a. s., Mlynské Nivy 16, 821 09 Bratislava, SK;
(740) Law & Trust - advokátska kancelária, spol. s r.o., Bratislava, SK;
Dátum začatia plynutia obdobia rozhodného pre používanie ochrannej známky: 17.1.2020

(111) 251633

(151) 17.1.2020
(180) 26.8.2029
(210) 1844-2019
(220) 26.8.2019
(442) 2.10.2019
(732) Československá obchodná banka, a.s., Žižkova 11, 811 02 Bratislava, SK;
(740) Budaj Miroslav, JUDr., Bratislava, SK;
Dátum začatia plynutia obdobia rozhodného pre používanie ochrannej známky: 17.1.2020

(111) 251634

(151) 17.1.2020
(180) 25.8.2029
(210) 1845-2019
(220) 25.8.2019
(442) 2.10.2019
(732) COFFEA Drinks, s.r.o., Koperníkova 15, 917 00 Trnava, SK;
Dátum začatia plynutia obdobia rozhodného pre používanie ochrannej známky: 17.1.2020

(111) 251635

(151) 17.1.2020
(180) 26.8.2029
(210) 1847-2019
(220) 26.8.2019
(442) 2.10.2019
(732) HB REAVIS Slovakia a. s., Mlynské Nivy 16, 821 09 Bratislava, SK;
(740) Law & Trust - advokátska kancelária, spol. s r.o., Bratislava, SK;
Dátum začatia plynutia obdobia rozhodného pre používanie ochrannej známky: 17.1.2020

(111) 251636

(151) 17.1.2020
(180) 26.8.2029
(210) 1848-2019
(220) 26.8.2019
(442) 2.10.2019
(732) HB REAVIS Slovakia a. s., Mlynské Nivy 16, 821 09 Bratislava, SK;
(740) Law & Trust - advokátska kancelária, spol. s r.o., Bratislava, SK;
Dátum začatia plynutia obdobia rozhodného pre používanie ochrannej známky: 17.1.2020

(111) 251637

(151) 17.1.2020
(180) 26.8.2029
(210) 1849-2019
(220) 26.8.2019
(442) 2.10.2019
(732) Javorek Viktor, Mgr. art., Perlová 7, 040 01 Košice, SK;
Dátum začatia plynutia obdobia rozhodného pre používanie ochrannej známky: 17.1.2020

(111) 251638

(151) 17.1.2020
(180) 27.8.2029
(210) 1850-2019
(220) 27.8.2019
(442) 2.10.2019
(732) Štátna ochrana prírody Slovenskej republiky, Tajovského 28B, 974 01 Banská Bystrica, SK;
Dátum začatia plynutia obdobia rozhodného pre používanie ochrannej známky: 17.1.2020

(111) 251639

(151) 17.1.2020
 (180) 27.8.2029
 (210) 1851-2019
 (220) 27.8.2019
 (442) 2.10.2019
 (732) Kolár Róbert, Bystrická cesta 1921/56, 034 01 Ružomberok, SK;
 (740) Sympatia Legal, s.r.o., Bratislava, SK;
 Dátum začatia plynutia obdobia rozhodného pre používanie ochrannej známky: 17.1.2020

(111) 251640

(151) 17.1.2020
 (180) 26.8.2029
 (210) 1859-2019
 (220) 26.8.2019
 (442) 2.10.2019
 (732) BELUPO - Lijekovi i kozmetika d. d., Danica 5, 48000 Koprivnica, HR;
 (740) Holoubková Mária, Ing., Bratislava, SK;
 Dátum začatia plynutia obdobia rozhodného pre používanie ochrannej známky: 17.1.2020

(111) 251641

(151) 17.1.2020
 (180) 27.8.2029
 (210) 1860-2019
 (220) 27.8.2019
 (442) 2.10.2019
 (732) Kolár Róbert, Bystrická cesta 1921/56, 034 01 Ružomberok, SK;
 (740) Sympatia Legal, s.r.o., Bratislava, SK;
 Dátum začatia plynutia obdobia rozhodného pre používanie ochrannej známky: 17.1.2020

(111) 251642

(151) 17.1.2020
 (180) 27.8.2029
 (210) 1866-2019
 (220) 27.8.2019
 (442) 2.10.2019
 (732) Cross Fingers, s.r.o., Borinka 525, 900 32 Borinka, SK;
 (740) Advokátska kancelária Nagyová Tenkač, s.r.o., Bratislava, SK;
 Dátum začatia plynutia obdobia rozhodného pre používanie ochrannej známky: 17.1.2020

(111) 251643

(151) 17.1.2020
 (180) 27.8.2029
 (210) 1869-2019
 (220) 27.8.2019
 (442) 2.10.2019
 (732) Cross Fingers, s.r.o., Borinka 525, 900 32 Borinka, SK;
 (740) Advokátska kancelária Nagyová Tenkač, s.r.o., Bratislava, SK;
 Dátum začatia plynutia obdobia rozhodného pre používanie ochrannej známky: 17.1.2020

(111) 251644

(151) 17.1.2020
 (180) 27.8.2029
 (210) 1872-2019
 (220) 27.8.2019
 (442) 2.10.2019
 (732) MoR, s.r.o., Komárnická 22, 821 03 Bratislava, SK;
 Dátum začatia plynutia obdobia rozhodného pre používanie ochrannej známky: 17.1.2020

(111) 251645

(151) 17.1.2020
 (180) 26.8.2029
 (210) 1878-2019
 (220) 26.8.2019
 (442) 2.10.2019
 (732) HB REAVIS Slovakia a. s., Mlynské Nivy 16, 821 09 Bratislava, SK;
 (740) Law & Trust - advokátska kancelária, spol. s r.o., Bratislava, SK;
 Dátum začatia plynutia obdobia rozhodného pre používanie ochrannej známky: 17.1.2020

(111) 251646

(151) 17.1.2020
 (180) 28.8.2029
 (210) 1880-2019
 (220) 28.8.2019
 (442) 2.10.2019
 (732) Dedoles, s. r. o., Za koničkom 14, 902 01 Pezinok, SK;
 (740) CEE Attorneys Lišiak Martinák s. r. o., Bratislava, SK;
 Dátum začatia plynutia obdobia rozhodného pre používanie ochrannej známky: 17.1.2020

(111) 251647

(151) 17.1.2020
 (180) 27.8.2029
 (210) 1886-2019
 (220) 27.8.2019
 (442) 2.10.2019
 (732) Cross Fingers, s.r.o., Borinka 525, 900 32 Borinka, SK;
 (740) Advokátska kancelária Nagyová Tenkač, s.r.o., Bratislava, SK;
 Dátum začatia plynutia obdobia rozhodného pre používanie ochrannej známky: 17.1.2020

(111) 251648

(151) 17.1.2020
 (180) 3.9.2029
 (210) 1914-2019
 (220) 3.9.2019
 (442) 2.10.2019
 (732) Únia nevidiacich a slabozrakých Slovenska, Sekulská ulica 1, 842 50 Bratislava, SK;
 (740) Budaj Miroslav, JUDr., Bratislava, SK;
 Dátum začatia plynutia obdobia rozhodného pre používanie ochrannej známky: 17.1.2020

(111) 251649

(151) 17.1.2020
(180) 4.9.2029
(210) 1918-2019
(220) 4.9.2019
(442) 2.10.2019
(732) Special Service International spol. s r.o., Letohradská 711/10, 170 00 Praha 7, CZ;
(740) Advokátska kancelária JUDr. Matúš Meheš s.r.o., Bratislava, SK;
Dátum začatia plynutia obdobia rozhodného pre používanie ochrannej známky: 17.1.2020

(111) 251650

(151) 17.1.2020
(180) 4.9.2029
(210) 1919-2019
(220) 4.9.2019
(442) 2.10.2019
(732) Special Service International spol. s r.o., Letohradská 711/10, 170 00 Praha 7, CZ;
(740) Advokátska kancelária JUDr. Matúš Meheš s.r.o., Bratislava, SK;
Dátum začatia plynutia obdobia rozhodného pre používanie ochrannej známky: 17.1.2020

(111) 251651

(151) 17.1.2020
(180) 6.9.2029
(210) 1938-2019
(220) 6.9.2019
(442) 2.10.2019
(732) SmarTech Solutions SK, s.r.o., 1. mája 173/11, 911 01 Trenčín, SK;
Dátum začatia plynutia obdobia rozhodného pre používanie ochrannej známky: 17.1.2020

(111) 251652

(151) 17.1.2020
(180) 6.9.2029
(210) 1939-2019
(220) 6.9.2019
(442) 2.10.2019
(732) Súkromná základná umelecká škola, Breziny 289, 055 62 Prakovce, SK;
Dátum začatia plynutia obdobia rozhodného pre používanie ochrannej známky: 17.1.2020

(111) 251653

(151) 17.1.2020
(180) 13.6.2029
(210) 1275-2019
(220) 13.6.2019
(442) 2.10.2019
(732) CRESCO REAL ESTATE a. s., Poštová 3, 811 06 Bratislava, SK;
(740) Pavol Cvik - advokát, s.r.o., Bratislava, SK;
Dátum začatia plynutia obdobia rozhodného pre používanie ochrannej známky: 17.1.2020

(111) 251654

(151) 17.1.2020
(180) 13.6.2029
(210) 1277-2019
(220) 13.6.2019
(442) 2.10.2019
(732) CRESCO REAL ESTATE a. s., Poštová 3, 811 06 Bratislava, SK;
(740) Pavol Cvik - advokát, s.r.o., Bratislava, SK;
Dátum začatia plynutia obdobia rozhodného pre používanie ochrannej známky: 17.1.2020

(111) 251655

(151) 21.1.2020
(180) 23.8.2029
(210) 1829-2019
(220) 23.8.2019
(442) 2.10.2019
(732) Neil Denis Mc Ardle, Stromová 2306/23, 900 31 Stupava, SK;
(740) Čechová Mária, Mgr., Viničné, SK;
Dátum začatia plynutia obdobia rozhodného pre používanie ochrannej známky: 21.1.2020

(111) 251656

(151) 21.1.2020
(180) 5.9.2029
(210) 1936-2019
(220) 5.9.2019
(442) 2.10.2019
(732) EUROTRADING SK, s.r.o., Slovenského raja 35/28, 052 01 Spišské Tomášovce, SK;
(740) Advokátska kancelária VASIE, ŠIMONOVÍČ & partners, s.r.o., Košice, SK;
Dátum začatia plynutia obdobia rozhodného pre používanie ochrannej známky: 21.1.2020

(111) 251658

(151) 21.1.2020
(180) 15.8.2029
(210) 1782-2019
(220) 15.8.2019
(442) 2.10.2019
(732) EUROTRADING SK, s.r.o., Slovenského raja 35/28, 052 01 Spišské Tomášovce, SK;
(740) Advokátska kancelária VASIE, ŠIMONOVÍČ & partners, s.r.o., Košice, SK;
Dátum začatia plynutia obdobia rozhodného pre používanie ochrannej známky: 21.1.2020

Zapísané ochranné známky so zmenou po zverejnení prihlášky

(210) (111)
 1757-2019 251657
 1835-2019 251659
 1836-2019 251660
 1837-2019 251661

(111) 251657
 (151) 21.1.2020
 (180) 14.8.2029
 (210) 1757-2019
 (220) 14.8.2019
 (442) 2.10.2019

11(511) 9, 16, 35, 39, 41

(511) 9 - Elektronické publikácie (sťahovateľné) týkajúce sa výlučne cirkví, súvisiace s cirkevnými organizáciami alebo náboženskou tematikou.

16 - Tlačoviny; tlačené publikácie; príručky; časopisy; noviny; periodiká; knihy; katalógy; prospekty; plagáty; reklamné tabule z papiera, kartónu alebo lepenky; fotografie; pohľadnice; listový papier; ročenky; kalendáre; oznámenia (papiernický tovar); obálky (papiernický tovar); tlačivá (formuláre); tlačené reklamné materiály; všetky uvedené tovary týkajúce sa výlučne cirkví, súvisiace s cirkevnými organizáciami alebo náboženskou tematikou.

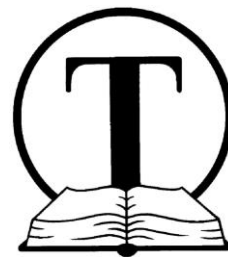
35 - Vydávanie reklamných materiálov; rozširovanie reklamných oznamov; rozširovanie reklamných materiálov zákazníkom (letáky, prospekty, tlačoviny, vzorky); rozmnožovanie dokumentov; aktualizovanie reklamných materiálov; rozširovanie vzoriek tovarov; prenájom reklamných materiálov; vydávanie reklamných textov; reklama; rozhlasová reklama; televízna reklama; spracovanie textov; služby predplácania novín a časopisov; zásielkové reklamné služby; zbieranie údajov do počítačových databáz; zoradovanie údajov v počítačových databázach; online reklama na počítačovej komunikačnej sieti; prenájom reklamného času v komunikačných médiách; prehľad tlače (výstrižkové služby); písanie reklamných textov; grafická úprava tlačovín na reklamné účely; platené reklamné služby typu „klikni sem“; aktualizácia a údržba údajov v počítačových databázach; poskytovanie obchodných informácií prostredníctvom webových stránok; navrhovanie reklamných materiálov; prenájom bilbordov; cielený marketing; vonkajšia reklama; marketing v rámci vydávania softvéru; všetky uvedené služby týkajúce sa výlučne cirkví, súvisiace s cirkevnými organizáciami alebo náboženskou tematikou.

39 - Doručovanie novín a časopisov týkajúce sa výlučne cirkví, súvisiace s cirkevnými organizáciami alebo náboženskou tematikou.

41 - Vydávanie textov (okrem reklamných); vydávanie kníh; tvorba rozhlasových a televíznych programov; náboženská výchova; online vydávanie elektronických kníh a časopisov; online poskytovanie elektronických publikácií (bez možnosti kopírovania); fotografické reportáže; fotografovanie; reportérske služby; písanie textov; kaligrafické služby; zalamovanie textov (nie na reklamné

účely); poskytovanie nestáhovateľných filmov prostredníctvom služieb na prenos videí (na požiadanie); tvorba videozáznamov na podujatiach; všetky uvedené služby týkajúce sa výlučne cirkví, súvisiace s cirkevnými organizáciami alebo náboženskou tematikou.

(540)



(550) obrazová

(732) Evanjelická cirkev augsburského vyznania na Slovensku, Palisády 46, P.O.BOX 289, 811 06 Bratislava, SK;

(740) Bukovinský & Chlipala, s.r.o., Bratislava, SK; Dátum začatia plynutia obdobia rozhodného pre používanie ochrannej známky: 21.1.2020

(111) 251659

(151) 22.1.2020
 (180) 26.8.2029
 (210) 1835-2019
 (220) 26.8.2019
 (442) 2.10.2019

11(511) 9, 35, 36, 38, 39, 42

(511) 9 - Zariadenia na spracovanie údajov; počítačové pamäte; nahraté počítačové programy; počítačový softvér (nahraté počítačové programy); monitorovacie počítačové programy; optické čítacie zariadenia; optické nosiče údajov; optické disky; čítacie zariadenia (zariadenia na spracovanie údajov); elektronické informačné tabule; elektronické publikácie (sťahovateľné); sťahovateľné počítačové programy; bankomaty; bezpečnostné tokeny (šifrované zariadenia); elektronické interaktívne tabule; platformy počítačového softvéru, nahrané alebo na stiahnutie; počítačové operačné programy (nahraté); spojovacie prvky (vybavenie zariadení na spracovanie údajov); počítačové rozhrania; mikroprocesory; procesory (centrálne procesorové jednotky).

35 - Pomoc pri riadení obchodnej činnosti; poskytovanie obchodných alebo podnikateľských informácií; reklamné plagátovanie; analýzy nákladov; rozširovanie reklamných oznamov; účtovníctvo; zostavovanie výpisov z účtov; obchodné alebo podnikové audity (revízia účtov); poradenstvo pri or-

organizovaní a riadení obchodnej činnosti; poradenstvo pri riadení podnikov; predvádzanie tovaru; rozširovanie reklamných materiálov zákazníkom (letáky, prospekty, tlačoviny, vzorky); pomoc pri riadení obchodných alebo priemyselných podnikov; rozmnožovanie dokumentov; aktualizovanie reklamných materiálov; odborné posudky efektívnosti podnikov; dražby; prieskum trhu; obchodné odhady; obchodný alebo podnikateľský prieskum; prenájom reklamných materiálov; poradenstvo pri organizovaní obchodnej činnosti; vydávania reklamných textov; reklama; rozhlasová reklama; obchodný alebo podnikateľský výskum; vzťahy s verejnosťou (public relations); televízna reklama; reklamné agentúry; poradenské služby pri riadení obchodnej činnosti; marketingový prieskum; odborné obchodné alebo podnikateľské poradenstvo; hospodárske (ekonomické) predpovede; organizovanie obchodných alebo reklamných výstav; obchodné alebo podnikateľské informácie; prieskum verejnej mienky; prenájom reklamných plôch; spracovanie textov; zásielkové reklamné služby; zbieranie údajov do počítačových databáz; zoradovanie údajov do počítačových databáz; organizovanie obchodných alebo reklamných veľtrhov; online reklama na počítačovej sieti; vyhľadávanie informácií v počítačových súboroch; prenájom reklamného času v komunikačných médiách; služby porovnávania cien; obchodné informácie a rady spotrebiteľom pri výbere tovarov a služieb; fakturácie; písanie reklamných textov; zostavovanie štatistík; grafická úprava tlačovín na reklamné účely; marketing; poskytovanie obchodných alebo podnikateľských kontaktných informácií; optimalizácia internetových vyhľadávačov na podporu predaja; optimalizácia obchodovania na webových stránkach; platené reklamné služby typu „klikni sem“; obchodné sprostredkovateľské služby; vyjednávanie a uzatváranie obchodných transakcií pre tretie osoby; aktualizácia a údržba údajov v počítačových databázach; poskytovanie obchodných informácií prostredníctvom webových stránok; navrhovanie reklamných materiálov; prenájom billboardov; indexovanie webových stránok na obchodné alebo reklamné účely; písanie textov scénárov na reklamné účely; záznamy písomnej komunikácie a údajov; aktualizácia a údržba informácií v registroch; zostavovanie zoznamov informácií na obchodné alebo reklamné účely; poradenstvo v oblasti komunikácie (reklama); obchodné spravodajské služby; cieľový marketing; vonkajšia reklama; podnikové komunikačné služby.

36 - Platenie splátok; úverové agentúry; sprostredkovanie poistenia; poisťovníctvo; bankovníctvo; oceňovanie nehnuteľností; zriaďovanie fondov; kapitálové investície; finančné záručné služby; klíring; úschovné služby; úschova v bezpečnostných schránkach; pôžičky (finančné úvery); finančné odhady a oceňovanie (poisťovníctvo, bankovníctvo, nehnuteľnosti); faktoring; financovanie (služby); bankové hypotéky; finančné analýzy; finančné poradenstvo; spracovanie platieb kreditnými kartami; spracovanie platieb debetnými kartami; finančné informácie; informácie o poistení; vydávanie kreditných kariet; bankové služby priamo k zákazníkovi (homebanking); poskytovanie finančných informácií prostredníctvom webových stránok; finančný výskum.

38 - Rozhlasové vysielanie; televízne vysielanie; telefonické služby; telefonická komunikácia; komunikácia mobilnými telefónmi; komunikácia prostredníctvom počítačových terminálov; prenos správ a obrazových informácií prostredníctvom počítačov; prenos elektronickej pošty; informácie v oblasti telekomunikácií; výzvy (rádiom, telefónom alebo inými elektronickými komunikačnými prostriedkami); komunikácia prostredníctvom optických sietí; prenos signálu prostredníctvom satelitu; elektronické zobrazovacie tabule (telekomunikačné služby); telekonferenčné služby; poskytovanie prístupu do databáz; prenos digitálnych súborov; bezdrôtové vysielanie; videokonferenčné služby; poskytovanie diskusných fór online; kontinuálny prenos dát (streaming); rádiová komunikácia; prenos videonahrávok na objednávku.

39 - Skladovanie elektronicky uložených údajov a dokumentov.

42 - Počítačové programovanie; tvorba počítačového softvéru; aktualizovanie počítačového softvéru; obnovovanie počítačových databáz; údržba počítačového softvéru; návrh počítačových systémov; zhotovovanie kópií počítačových programov; prevod údajov alebo dokumentov z fyzických médií na elektronické médiá; hostovanie na počítačových stránkach (webových stránkach); inštalácie počítačového softvéru; prevod (konverzia) počítačových programov alebo údajov (nie fyzický); digitalizácia dokumentov (skenovanie); diaľkové monitorovanie počítačových systémov; poskytovanie softvéru prostredníctvom internetu (SaaS); zálohovanie údajov mimo pracoviska; uchovávanie elektronických údajov; poskytovanie informácií o počítačových technológiách a programovaní prostredníctvom webových stránok; poskytovanie počítačových technológií prostredníctvom internetu (cloud computing); monitorovanie počítačových systémov na zisťovanie porúch; kódovanie údajov; monitorovanie počítačových systémov na zistenie neoprávneného vstupu alebo zneužitia dát.

(540)

Voliteľné prečerpanie^{TB}

(550) obrazová

(732) Tatra banka, a. s., Hodžovo námestie 3, 811 06 Bratislava, SK;

Dátum začatia plynutia obdobia rozhodného pre používanie ochrannej známky: 22.1.2020

(111) 251660

(151) 22.1.2020

(180) 26.8.2029

(210) 1836-2019

(220) 26.8.2019

(442) 2.10.2019

11(511) 9, 35, 36, 38, 39, 42

(511) 9 - Zariadenia na spracovanie údajov; počítačové pamäte; nahraté počítačové programy; počítačový softvér (nahraté počítačové programy); monitorovacie počítačové programy; optické čítacie zariadenia; optické nosiče údajov; optické disky; čítacie zariadenia (zariadenia na spracovanie údajov); elektronické informačné tabule; elektronické publikácie (sťahovateľné); sťahovateľné počítačové programy; bankomaty; bezpečnostné tokeny (šif-

rovacie zariadenia); elektronické interaktívne tabule; platformy počítačového softvéru, nahrané alebo na stiahnutie; počítačové operačné programy (nahraté); spojovacie prvky (vybavenie zariadení na spracovanie údajov); počítačové rozhrania; mikroprocesory; procesory (centrálne procesorové jednotky).

35 - Pomoc pri riadení obchodnej činnosti; poskytovanie obchodných alebo podnikateľských informácií; reklamné plagátovanie; analýzy nákladov; rozširovanie reklamných oznamov; účtovníctvo; zostavovanie výpisov z účtov; obchodné alebo podnikové audity (revízia účtov); poradenstvo pri organizovaní a riadení obchodnej činnosti; poradenstvo pri riadení podnikov; predvádzanie tovaru; rozširovanie reklamných materiálov zákazníkom (letáky, prospekty, tlačoviny, vzorky); pomoc pri riadení obchodných alebo priemyselných podnikov; rozmnožovanie dokumentov; aktualizovanie reklamných materiálov; odborné posudky efektívnosti podnikov; dražby; prieskum trhu; obchodné odhady; obchodný alebo podnikateľský prieskum; prenájom reklamných materiálov; poradenstvo pri organizovaní obchodnej činnosti; vydávania reklamných textov; reklama; rozhlasová reklama; obchodný alebo podnikateľský výskum; vzťahy s verejnosťou (public relations); televízna reklama; reklamné agentúry; poradenské služby pri riadení obchodnej činnosti; marketingový prieskum; odborné obchodné alebo podnikateľské poradenstvo; hospodárske (ekonomické) predpovede; organizovanie obchodných alebo reklamných výstav; obchodné alebo podnikateľské informácie; prieskum verejnej mienky; prenájom reklamných plôch; spracovanie textov; zásielkové reklamné služby; zbieranie údajov do počítačových databáz; zoraďovanie údajov do počítačových databáz; organizovanie obchodných alebo reklamných veľtrhov; online reklama na počítačovej sieti; vyhľadávanie informácií v počítačových súboroch; prenájom reklamného času v komunikačných médiách; služby porovnávania cien; obchodné informácie a rady spotrebiteľom pri výbere tovarov a služieb; fakturácie; písanie reklamných textov; zostavovanie štatistík; grafická úprava tlačovín na reklamné účely; marketing; poskytovanie obchodných alebo podnikateľských kontaktných informácií; optimalizácia internetových vyhľadávačov na podporu predaja; optimalizácia obchodovania na webových stránkach; platené reklamné služby typu „klikni sem“; obchodné sprostredkovateľské služby; vyjednávanie a uzatváranie obchodných transakcií pre tretie osoby; aktualizácia a údržba údajov v počítačových databázach; poskytovanie obchodných informácií prostredníctvom webových stránok; navrhovanie reklamných materiálov; prenájom billboardov; indexovanie webových stránok na obchodné alebo reklamné účely; písanie textov scenárov na reklamné účely; záznamy písomnej komunikácie a údajov; aktualizácia a údržba informácií v registroch; zostavovanie zoznamov informácií na obchodné alebo reklamné účely; poradenstvo v oblasti komunikácie (reklama); obchodné spravodajské služby; cielený marketing; vonkajšia reklama; podnikové komunikačné služby.

36 - Platenie splátok; úverové agentúry; sprostredkovanie poisťovníctva; poisťovníctvo; bankovníctvo;

oceňovanie nehnuteľností; zriaďovanie fondov; kapitálové investície; finančné záručné služby; klíring; úschovné služby; úschova v bezpečnostných schránkach; pôžičky (finančné úvery); finančné odhady a oceňovanie (poisťovníctvo, bankovníctvo, nehnuteľnosti); faktoring; financovanie (služby); bankové hypotéky; finančné analýzy; finančné poradenstvo; spracovanie platieb kreditnými kartami; spracovanie platieb debetnými kartami; finančné informácie; informácie o poistení; vydávanie kreditných kariet; bankové služby priamo k zákazníkovi (homebanking); poskytovanie finančných informácií prostredníctvom webových stránok; finančný výskum.

38 - Rozhlasové vysielanie; televízne vysielanie; telefonické služby; telefonická komunikácia; komunikácia mobilnými telefónmi; komunikácia prostredníctvom počítačových terminálov; prenos správ a obrazových informácií prostredníctvom počítačov; prenos elektronickej pošty; informácie v oblasti telekomunikácií; výzvy (rádiom, telefónom alebo inými elektronickými komunikačnými prostriedkami); komunikácia prostredníctvom optických sietí; prenos signálu prostredníctvom satelitu; elektronické zobrazovacie tabule (telekomunikačné služby); telekonferenčné služby; poskytovanie prístupu do databáz; prenos digitálnych súborov; bezdrôtové vysielanie; videokonferenčné služby; poskytovanie diskusných fór online; kontinuálny prenos dát (streaming); rádiová komunikácia; prenos videonahrávok na objednávku.

39 - Skladovanie elektronicky uložených údajov a dokumentov.

42 - Počítačové programovanie; tvorba počítačového softvéru; aktualizovanie počítačového softvéru; obnovovanie počítačových databáz; údržba počítačového softvéru; návrh počítačových systémov; zhotovovanie kópií počítačových programov; prevod údajov alebo dokumentov z fyzických médií na elektronické médiá; hostovanie na počítačových stránkach (webových stránkach); inštalácie počítačového softvéru; prevod (konverzia) počítačových programov alebo údajov (nie fyzický); digitalizácia dokumentov (skenovanie); diaľkové monitorovanie počítačových systémov; poskytovanie softvéru prostredníctvom internetu (SaaS); zálohovanie údajov mimo pracoviska; uchovávanie elektronických údajov; poskytovanie informácií o počítačových technológiách a programovaní prostredníctvom webových stránok; poskytovanie počítačových technológií prostredníctvom internetu (cloud computing); monitorovanie počítačových systémov na zisťovanie porúch; kódovanie údajov; monitorovanie počítačových systémov na zistenie neoprávneného vstupu alebo zneužitia dát.

(540)

ChatBot^{TB}

(550) obrazová

(732) Tatra banka, a. s., Hodžovo námestie 3, 811 06 Bratislava, SK;

Dátum začatia plynutia obdobia rozhodného pre používanie ochrannej známky: 22.1.2020

(111) 251661

(151) 22.1.2020

(180) 26.8.2029

(210) 1837-2019

(220) 26.8.2019

(442) 2.10.2019

11(511) 9, 35, 36, 38, 39, 42

(511) 9 - Zariadenia na spracovanie údajov; počítačové pamäte; nahraté počítačové programy; počítačový softvér (nahraté počítačové programy); monitorovacie počítačové programy; optické čítacie zariadenia; optické nosiče údajov; optické disky; čítacie zariadenia (zariadenia na spracovanie údajov); elektronické informačné tabule; elektronické publikácie (sťahovateľné); sťahovateľné počítačové programy; bankomaty; bezpečnostné tokeny (šifrovacie zariadenia); elektronické interaktívne tabule; platformy počítačového softvéru, nahrané alebo na stiahnutie; počítačové operačné programy (nahraté); spojovacie prvky (vybavenie zariadení na spracovanie údajov); počítačové rozhrania; mikroprocesory; procesory (centrálne procesorové jednotky).

35 - Pomoc pri riadení obchodnej činnosti; poskytovanie obchodných alebo podnikateľských informácií; reklamné plagátovanie; analýzy nákladov; rozširovanie reklamných oznamov; účtovníctvo; zostavovanie výpisov z účtov; obchodné alebo podnikové audity (revízia účtov); poradenstvo pri organizovaní a riadení obchodnej činnosti; poradenstvo pri riadení podnikov; predvádzanie tovaru; rozširovanie reklamných materiálov zákazníkom (letáky, prospekty, tlačoviny, vzorky); pomoc pri riadení obchodných alebo priemyselných podnikov; rozmnožovanie dokumentov; aktualizovanie reklamných materiálov; odborné posudky efektívnosti podnikov; dražby; prieskum trhu; obchodné odhady; obchodný alebo podnikateľský prieskum; prenájom reklamných materiálov; poradenstvo pri organizovaní obchodnej činnosti; vydávanie reklamných textov; reklama; rozhlasová reklama; obchodný alebo podnikateľský výskum; vzťahy s verejnosťou (public relations); televízna reklama; reklamné agentúry; poradenské služby pri riadení obchodnej činnosti; marketingový prieskum; odborné obchodné alebo podnikateľské poradenstvo; hospodárske (ekonomické) predpovede; organizovanie obchodných alebo reklamných výstav; obchodné alebo podnikateľské informácie; prieskum verejnej mienky; prenájom reklamných plôch; spracovanie textov; zásielkové reklamné služby; zbieranie údajov do počítačových databáz; zoradovanie údajov do počítačových databáz; organizovanie obchodných alebo reklamných veľtrhov; online reklama na počítačovej sieti; vyhľadávanie informácií v počítačových súboroch; prenájom reklamného času v komunikačných médiách; služby porovnávania cien; obchodné informácie a rady spotrebiteľom pri výbere tovaru a služieb; fakturácie; písanie reklamných textov; zostavovanie štatistík; grafická úprava tlačovín na reklamné účely; marketing; poskytovanie obchodných alebo podnikateľských kontaktných informácií; optimalizácia internetových vyhľadávačov na podporu predaja; optimalizácia obchodovania na webových stránkach; platenie reklamné služby typu „klikni sem“; obchodné sprostredkovateľské služby; vyjednávania a uzatváranie obchodných transakcií

pre tretie osoby; aktualizácia a údržba údajov v počítačových databázach; poskytovanie obchodných informácií prostredníctvom webových stránok; navrhovanie reklamných materiálov; prenájom billboardov; indexovanie webových stránok na obchodné alebo reklamné účely; písanie textov scenárov na reklamné účely; záznamy písomnej komunikácie a údajov; aktualizácia a údržba informácií v registroch; zostavovanie zoznamov informácií na obchodné alebo reklamné účely; poradenstvo v oblasti komunikácie (reklama); obchodné spravodajské služby; cieľný marketing; vonkajšia reklama; podnikové komunikačné služby.

36 - Platenie splátok; úverové agentúry; sprostredkovanie poistenia; poisťovníctvo; bankovníctvo; oceňovanie nehnuteľností; zriaďovanie fondov; kapitálové investície; finančné záručné služby; klíring; úschovné služby; úschova v bezpečnostných schránkach; pôžičky (finančné úvery); finančné odhady a oceňovanie (poisťovníctvo, bankovníctvo, nehnuteľnosti); faktoring; financovanie (služby); bankové hypotéky; finančné analýzy; finančné poradenstvo; spracovanie platieb kreditnými kartami; spracovanie platieb debetnými kartami; finančné informácie; informácie o poistení; vydávanie kreditných kariet; bankové služby priamo k zákazníkovi (homebanking); poskytovanie finančných informácií prostredníctvom webových stránok; finančný výskum.

38 - Rozhlasové vysielanie; televízne vysielanie; telefonické služby; telefonická komunikácia; komunikácia mobilnými telefónmi; komunikácia prostredníctvom počítačových terminálov; prenos správ a obrazových informácií prostredníctvom počítačov; prenos elektronickej pošty; informácie v oblasti telekomunikácií; výzvy (rádiom, telefónom alebo inými elektronickými komunikačnými prostriedkami); komunikácia prostredníctvom optických sietí; prenos signálu prostredníctvom satelitu; elektronické zobrazovacie tabule (telekomunikačné služby); telekonferenčné služby; poskytovanie prístupu do databáz; prenos digitálnych súborov; bezdrôtové vysielanie; videokonferenčné služby; poskytovanie diskusných fór online; kontinuálny prenos dát (streaming); rádiová komunikácia; prenos videonahrávok na objednávku.

39 - Skladovanie elektronicke uložených údajov a dokumentov.

42 - Počítačové programovanie; tvorba počítačového softvéru; aktualizovanie počítačového softvéru; obnovovanie počítačových databáz; údržba počítačového softvéru; návrh počítačových systémov; zhotovovanie kópií počítačových programov; prevod údajov alebo dokumentov z fyzických médií na elektronické médiá; hosťovanie na počítačových stránkach (webových stránkach); inštalácie počítačového softvéru; prevod (konverzia) počítačových programov alebo údajov (nie fyzický); digitalizácia dokumentov (skenovanie); dial'kové monitorovanie počítačových systémov; poskytovanie softvéru prostredníctvom internetu (SaaS); zálohovanie údajov mimo pracoviska; uchovávanie elektronických údajov; poskytovanie informácií o počítačových technológiách a programovaní prostredníctvom webových stránok; poskytovanie počítačových technológií prostredníctvom internetu (cloud computing); monitorovanie počítačových systémov na zisťovanie porúch; kódovanie údajov;

monitorovanie počítačových systémov na zistenie
neoprávneného vstupu alebo zneužitia dát.

(540)

Adam^{TB}

(550) obrazová

(732) Tatra banka, a. s., Hodžovo námestie 3, 811 06
Bratislava, SK;

Dátum začatia plynutia obdobia rozhodného pre
používanie ochrannej známky: 22.1.2020

Obnovené ochranné známky

(210)	(111)	(210)	(111)	(210)	(111)	(210)	(111)
1197	95195	58500	169230	391-2000	197491	619-2010	228366
5157B	111112B	58516	169909	392-2000	202109	641-2010	228500
5157	111112	58595	169280	393-2000	208974	703-2010	228549
5157D	111112D	58668	169924	396-2000	191730	755-2010	228554
8542	103781	58688	169152	1012-2000	196134	756-2010	228555
19428	100381	58689	169153	1052-2000	196386	794-2010	229097
21601	154239	59004	169314	1090-2000	196251	795-2010	229098
22973	154412	59052	168902	1102-2000	192497	796-2010	229099
22974	154422	59177	169906	1417-2000	196771	797-2010	229100
22976	154350	59179	169905	1444-2000	196549	837-2010	230768
22977	154351	59181	169912	1654-2000	196858	889-2010	228945
22978	154414	59184	169562	2015-2000	197383	903-2010	229461
22980	154352	59271	169889	2363-2000	207329	931-2010	229070
23140	154860	59272	169891	2717-2000	197246	951-2010	228729
43898	159603	59273	169890	2843-2000	199650	981-2010	228731
43904	159656	59306	169564	3105-2000	198720	1123-2010	229406
43951	159547	59320	169884	3245-2000	199285	1144-2010	229931
44158	159717	59699	175696	3735-2000	198370	1145-2010	229114
46973	161367	60155	169825	3736-2000	198371	1146-2010	229115
51409	164521	1617-99	196292	3196-2004	210902	1152-2010	229119
51517	164363	2790-99	190088	1386-2009	227167	1228-2010	228869
51518	164364	2886-99	191378	1412-2009	227781	1273-2010	229276
51520	164366	2934-99	194787	1600-2009	227416	1274-2010	229277
51524	164370	3041-99	194984	1682-2009	227648	1361-2010	229285
51566	164664	3259-99	195707	1736-2009	227808	1400-2010	229540
51580	164504	3262-99	195708	1747-2009	227811	1402-2010	230420
51682	164553	3290-99	195710	1827-2009	228035	1458-2010	229505
56640	167618	3291-99	195182	5819-2009	228674	1496-2010	229339
56764	167933	3389-99	195218	5833-2009	235685	1606-2010	230135
56765	168134	3390-99	195219	5834-2009	235686	1806-2010	229993
56928	167623	3396-99	195225	5887-2009	227735	1821-2010	230454
56970	168301	3399-99	195228	5928-2009	227747	1822-2010	230455
56972	168160	3400-99	195229	5930-2009	227749	1840-2010	230172
56988	168000	3404-99	195232	5962-2009	228423	1841-2010	229837
57039	167946	32-2000	195516	32-2010	231329	5015-2010	227955
57043	168116	40-2000	195520	42-2010	228020	5029-2010	227963
57060	167964	55-2000	195529	51-2010	228023	5038-2010	227971
57097	169110	56-2000	195530	67-2010	228031	5042-2010	228280
57098	169111	57-2000	195531	94-2010	228056	5045-2010	228282
57149	167968	58-2000	195532	104-2010	228063	5046-2010	228283
57153	168215	86-2000	195622	107-2010	227919	5047-2010	228284
57225	168085	95-2000	195816	111-2010	228424	5048-2010	228285
57229	168262	96-2000	195817	122-2010	231185	5052-2010	227972
57231	168398	123-2000	196301	133-2010	227929	5053-2010	227973
57437	168353	124-2000	196302	134-2010	228137	5070-2010	228290
57438	169044	131-2000	195540	151-2010	228143	5073-2010	227976
57439	168292	200-2000	195643	195-2010	228076	5074-2010	227977
57440	168294	209-2000	197855	201-2010	228157	5077-2010	228969
57441	169042	272-2000	195724	213-2010	228165	5125-2010	228240
57442	169043	281-2000	200933	221-2010	228427	5143-2010	228241
57443	168748	282-2000	199636	234-2010	228678	5168-2010	230697
57508	168951	379-2000	202106	277-2010	228275	5169-2010	230698
57509	168952	380-2000	208968	307-2010	228189	5278-2010	229294
57592	168553	381-2000	208973	317-2010	228217	5279-2010	229295
57594	168437	382-2000	208969	322-2010	228218	5280-2010	229296
57595	168440	383-2000	198678	400-2010	229312	5286-2010	228403
57596	168441	384-2000	197489	489-2010	228594	5319-2010	228525
57597	169038	385-2000	208970	499-2010	228466	5321-2010	228886
57598	168335	386-2000	198679	500-2010	228467	5322-2010	229171
57599	168562	387-2000	208971	563-2010	228356	5615-2010	229391
57603	168439	388-2000	202107	564-2010	228357	5634-2010	229516
57604	168507	389-2000	202108	610-2010	229043	5635-2010	229517
58478	169182	390-2000	197490	612-2010	228363	5637-2010	229393

(210)	(111)	(210)	(111)	(210)	(111)	(210)	(111)
5638-2010	229394	5787-2010	230350	270-2011	230735	2283-2015	242668
5660-2010	230204	5806-2010	230227	1677-2011	232396	1256-2019	251232
5718-2010	230333						

(111) 95195

(151) 14.9.1920

(156) 14.9.2020

(180) 14.9.2030

(210) 1197

(220) 14.9.1920

7 (511) 5

(511) 5 - Lekárnické prípravky okrem liekov proti kva-pavke.

(540) Gelargin

(550) slovná

(732) Zentiva, k.s., U kabelovny 130, 102 37 Praha 10, Dolní Měcholupy, CZ;

(740) Bachratá Magdaléna, Mgr., Bratislava, SK;

(111) 100381

(151) 22.11.1940

(156) 22.11.2020

(180) 22.11.2030

(210) 19428

(220) 22.11.1940

7 (511) 1, 5

(511) 1 - Chemické výrobky na použitie v priemysle, vede, fotografii, poľnohospodárstve a lesníctve.

5 - Liečivé a lekárnické prostriedky a prípravky, prípravky pre zubnú prax, drogy, chemické výrobky na lekárske účely, dezinfekčné prostriedky, dietetické a výživné prostriedky a prípravky.

(540) Ferronat

(550) slovná

(732) Zentiva, k.s., U kabelovny 130, 102 37 Praha 10, Dolní Měcholupy, CZ;

(740) Bachratá Magdaléna, Mgr., Bratislava, SK;

(111) 103781

(151) 3.7.1920

(156) 3.7.2020

(180) 3.7.2030

(210) 8542

(220) 3.7.1920

7 (511) 5

(511) 5 - Liečivo.

(540) KORYLAN

(550) slovná

(732) Zentiva, k.s., U kabelovny 130, 102 37 Praha 10, Dolní Měcholupy, CZ;

(740) Bachratá Magdaléna, Mgr., Bratislava, SK;

(111) 111112

(151) 5.11.1929

(156) 5.11.2019

(180) 5.11.2029

(210) 5157

(220) 5.11.1929

8 (511) 7, 12

(511) 7 - Motory letecké.

12 - Traktory a ich súčasti, motorové vozidlá všetkých druhov a ich súčasti, s výnimkou osobných a nákladných automobilov a ich modifikácií.

(540) ŠKODA

(550) slovná

(732) ŠKODA INVESTMENT a.s., Emila Škody 2922/1, Jižní Předměstí, 301 00 Plzeň, CZ;

(740) Lorenc Lukáš, Mgr., Praha, CZ;

(111) 111112B

(151) 5.11.1929

(156) 5.11.2019

(180) 5.11.2029

(210) 5157B

(220) 5.11.1929

7 (511) 7

(511) 7 - Motory elektrické (s výnimkou elektrických motorov do dopravných prostriedkov), súčasti leteckých motorov.

(540) ŠKODA

(550) slovná

(732) ŠKODA INVESTMENT a.s., Emila Škody 2922/1, Jižní Předměstí, 301 00 Plzeň, CZ;

(740) Lorenc Lukáš, Mgr., Praha, CZ;

(111) 111112D

(151) 5.11.1929

(156) 5.11.2019

(180) 5.11.2029

(210) 5157D

(220) 5.11.1929

10(511) 7

(511) 7 - Motory elektrické do dopravných prostriedkov (s výnimkou elektrických motorov do automobilov) a ich súčasti.

(540) ŠKODA

(550) slovná

(732) ŠKODA ELECTRIC a.s., Průmyslová 610/2a, Doudlevice, 301 00 Plzeň, CZ;

(740) Lorenc Lukáš, Mgr., Praha, CZ;

(111) 154239

(151) 27.4.1960

(156) 14.3.2020

(180) 14.3.2030

(210) 21601

(220) 14.3.1960

7 (511) 3, 29

(510) Jedlé oleje a tuky, mydlá, mydlové prášky, saponátové pracie prostriedky.

(540)



(550) obrazová
 (732) PALMA a.s., Račianska 76, 836 04 Bratislava, SK;
 (740) inventa Patentová a známková kancelária s.r.o., Bratislava, SK;

(111) 154350

(151) 26.8.1960
 (156) 3.8.2020
 (180) 3.8.2030
 (210) 22976
 (220) 3.8.1960

7 **(511) 3**

(511) 3 - Mydlo.

(540) KONVALINKA

(550) slovná
 (732) PALMA a.s., Račianska 76, 836 04 Bratislava, SK;
 (740) inventa Patentová a známková kancelária s.r.o., Bratislava, SK;

(111) 154351

(151) 26.8.1960
 (156) 3.8.2020
 (180) 3.8.2030
 (210) 22977
 (220) 3.8.1960

7 **(511) 3**

(511) 3 - Mydlo.

(540) KLINČEKY

(550) slovná
 (732) PALMA a.s., Račianska 76, 836 04 Bratislava, SK;
 (740) inventa Patentová a známková kancelária s.r.o., Bratislava, SK;

(111) 154352

(151) 26.8.1960
 (156) 3.8.2020
 (180) 3.8.2030
 (210) 22980
 (220) 3.8.1960

7 **(511) 3**

(511) 3 - Mydlo.

(540) PENOL

(550) slovná
 (732) PALMA a.s., Račianska 76, 836 04 Bratislava, SK;
 (740) inventa Patentová a známková kancelária s.r.o., Bratislava, SK;

(111) 154412

(151) 14.10.1960
 (156) 3.8.2020
 (180) 3.8.2030
 (210) 22973
 (220) 3.8.1960

7 **(511) 3**

(511) 3 - Mydlo.

(540) CITRONELL

(550) slovná
 (732) PALMA a.s., Račianska 76, 836 04 Bratislava, SK;
 (740) inventa Patentová a známková kancelária s.r.o., Bratislava, SK;

(111) 154414

(151) 14.10.1960
 (156) 3.8.2020
 (180) 3.8.2030
 (210) 22978
 (220) 3.8.1960

7 **(511) 3**

(511) 3 - Pracie prostriedky rôznych druhov.

(540) PALMATON

(550) slovná
 (732) PALMA a.s., Račianska 76, 836 04 Bratislava, SK;
 (740) inventa Patentová a známková kancelária s.r.o., Bratislava, SK;

(111) 154422

(151) 24.10.1960
 (156) 3.8.2020
 (180) 3.8.2030
 (210) 22974
 (220) 3.8.1960

7 **(511) 3**

(511) 3 - Mydlo.

(540) HAVANA

(550) slovná
 (732) PALMA a.s., Račianska 76, 836 04 Bratislava, SK;
 (740) inventa Patentová a známková kancelária s.r.o., Bratislava, SK;

(111) 154860

(151) 30.3.1961
 (156) 21.10.2020
 (180) 21.10.2030
 (210) 23140
 (220) 21.10.1960

7 **(511) 6**

(511) 6 - Plastický materiál na ukladanie a obloženie pri drviacich strojoch.

(540) NORDBAK

(550) slovná
 (732) Henkel IP & Holding GmbH, Henkelstrasse 67, 40589 Düsseldorf, DE;
 (740) FAJNOR IP s.r.o., Bratislava, SK;

(111) 159547

(151) 16.2.1970
(156) 29.1.2020
(180) 29.1.2030
(210) 43951
(220) 29.1.1970

7 (511) 5

(511) 5 - Výrobky farmaceutické, zverolekárske a zdravotnícke, výrobky dietetické pre deti a chorých, náplasti, obväzový materiál, hmoty určené na plombovanie zubov a na odtlačky zubov, dezinfekčné prostriedky, prostriedky herbicídne a insekticídne, prostriedok na hubenie rastlinných a živočíšnych škodcov, antiparazitné látky.

(540) AVADEX

(550) slovná
(732) Gowan Crop Protection Limited, Highlands House Basingstoke Road, Spencers Wood, Reading, Berkshire RG7 1NT, GB;
(740) TOMEŠ - Patentová a známková kancelária, s.r.o., Bratislava, SK;

(111) 159603

(151) 16.3.1970
(156) 9.1.2020
(180) 9.1.2030
(210) 43898
(220) 9.1.1970

7 (511) 1, 5, 32

(510) Výrobky chemické pre zdravotnícky priemysel, umelé a syntetické živice, chemikálie na konzervovanie potravín. Výrobky lekárenské, zverolekárske a zdravotnícke; liečivá pre ľudí a zvieratá; výrobky dietetické pre deti a chorých; náplasti, obväzový materiál; dezinfekčné prostriedky s výnimkou dezinfekčných prostriedkov na viazanie prachu; prostriedky na ničenie burín a živočíšnych škodcov; medicínálne vína. Sýtené vody minerálne (nie prírodné), medicínálne nápoje, šumivé nápoje, nealkoholické osviežujúce nápoje z ovocia, sirupy na farmaceutické účely a na prípravu nealkoholických nápojov.

(540) STOMARAN

(550) slovná
(732) LEROS, spol. s r. o., U Národní galerie 470, 150 00 Praha 5 - Zbraslav, CZ;
(740) ROTT, RŮŽIČKA & GUTTMANN, v. o. s., Bratislava, SK;

(111) 159656

(151) 8.4.1970
(156) 13.1.2020
(180) 13.1.2030
(210) 43904
(220) 13.1.1970

7 (511) 3

(511) 3 - Mydlá, pracie a čistiace prostriedky.

(540) KAMILA

(550) slovná
(732) PALMA a.s., Račianska 76, 836 04 Bratislava, SK;
(740) inventa Patentová a známková kancelária s.r.o., Bratislava, SK;

(111) 159717

(151) 7.5.1970
(156) 27.3.2020
(180) 27.3.2030
(210) 44158
(220) 27.3.1970

7 (511) 29

(511) 29 - Rastlinné jedlé tuky.

(540) PALMAS

(550) slovná
(732) PALMA a.s., Račianska 76, 836 04 Bratislava, SK;
(740) inventa Patentová a známková kancelária s.r.o., Bratislava, SK;

(111) 161367

(151) 2.5.1973
(156) 14.4.2020
(180) 14.4.2030
(210) 46973
(220) 14.4.1970

7 (511) 35, 36, 37, 38, 39, 40, 41, 42

(510) Služby: propagačné a pomocné pri prevádzke a obchode, poisťovníctvo a financie, stavebníctvo, vykonávanie opráv a údržba, výmena správ (rozhlas, televízia a pod.), doprava a skladovanie, spracovanie materiálov (napr. pokovovanie, chrómovanie, rezanie, hobľovanie, mletie a pod.), vzdelávanie a zábava, rôzne služby nezaraďené v iných triedach, najmä hotelierstvo, príprava jedál, spoločné stravovanie a pod.

(540) SAAB

(550) slovná
(732) Saab AB, Linköping, SE;
(740) ROTT, RŮŽIČKA & GUTTMANN, v. o. s., Bratislava, SK;

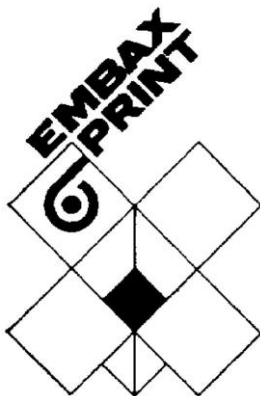
(111) 164363

(151) 8.4.1980
(156) 12.2.2020
(180) 12.2.2030
(210) 51517
(220) 12.2.1980

7 (511) 16, 35, 37, 38, 42

(510) Fotografické, tlačiarenské a nakladateľské výrobky, propagačný materiál, najmä propagačné tlačoviny, brožúry, prospekty; projekcia a inštalácia zariadení na výstavy a veľtrhy; inzertná a reklamná činnosť; usporiadanie veľtrhov a výstav, usporiadanie oficiálnych českých a slovenských účastí na medzinárodných veľtrhoch a podobných podnikoch v zahraničí, koordinovanie účastí českých a slovenských podnikov a organizácií na zahraničných veľtrhoch a výstavách a zriaďovanie vzorkovní v zahraničí, zaistovanie spravodajskej činnosti pre české a slovenské oznamovacie prostriedky.

(540)



(550) obrazová

(732) Veletrhy Brno, a. s., Výstaviště 405/1, Pisárky, 603 00 Brno, CZ;

(740) LITVÁKOVÁ A SPOL., s. r. o., Patentová a známková kancelária, Bratislava, SK;

(111) 164364

(151) 8.4.1980

(156) 12.2.2020

(180) 12.2.2030

(210) 51518

(220) 12.2.1980

7 (511) 16, 35, 37, 38, 42

(510) Fotografické, tlačiarenské a nakladateľské výrobky, propagačný materiál, najmä propagačné tlačoviny, brožúry, prospekty; projekcia a inštalácia zariadení na výstavy a veľtrhy; inzertná a reklamná činnosť; usporiadanie veľtrhov a výstav, usporiadanie oficiálnych českých a slovenských účastí na medzinárodných veľtrhoch a podobných podnikoch v zahraničí, koordinovanie účasti českých a slovenských podnikov a organizácií na zahraničných veľtrhoch a výstavách a zriaďovanie vzorkovní v zahraničí, zaisťovanie spravodajskej činnosti pre české a slovenské oznamovacie prostriedky.

(540)



FOND-EX

(550) obrazová

(732) Veletrhy Brno, a. s., Výstaviště 405/1, Pisárky, 603 00 Brno, CZ;

(740) LITVÁKOVÁ A SPOL., s. r. o., Patentová a známková kancelária, Bratislava, SK;

(111) 164366

(151) 8.4.1980

(156) 12.2.2020

(180) 12.2.2030

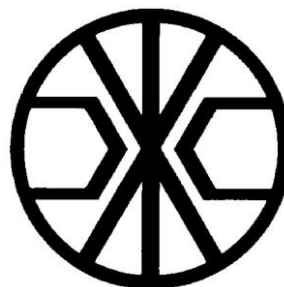
(210) 51520

(220) 12.2.1980

7 (511) 16, 35, 37, 38, 42

(510) Fotografické, tlačiarenské a nakladateľské výrobky, propagačný materiál, najmä propagačné tlačoviny, brožúry, prospekty; projekcia a inštalácia zariadení na výstavy a veľtrhy; inzertná a reklamná činnosť; usporiadanie veľtrhov a výstav, usporiadanie oficiálnych českých a slovenských účastí na medzinárodných veľtrhoch a podobných podnikoch v zahraničí, koordinovanie účasti českých a slovenských podnikov a organizácií na zahraničných veľtrhoch a výstavách a zriaďovanie vzorkovní v zahraničí, zaisťovanie spravodajskej činnosti pre české a slovenské oznamovacie prostriedky.

(540)



(550) obrazová

(732) Veletrhy Brno, a. s., Výstaviště 405/1, Pisárky, 603 00 Brno, CZ;

(740) LITVÁKOVÁ A SPOL., s. r. o., Patentová a známková kancelária, Bratislava, SK;

(111) 164370

(151) 8.4.1980

(156) 12.2.2020

(180) 12.2.2030

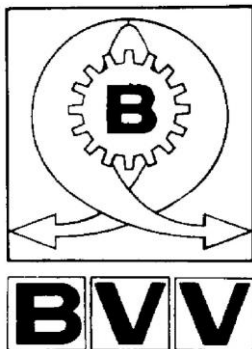
(210) 51524

(220) 12.2.1980

7 (511) 16, 35, 37, 38, 42

(510) Fotografické, tlačiarenské a nakladateľské výrobky, propagačný materiál, najmä propagačné tlačoviny, brožúry, prospekty; projekcia a inštalácia zariadení na výstavy a veľtrhy; inzertná a reklamná činnosť; usporiadanie veľtrhov a výstav, usporiadanie oficiálnych českých a slovenských účastí na medzinárodných veľtrhoch a podobných podnikoch v zahraničí, koordinovanie účasti českých a slovenských podnikov a organizácií na zahraničných veľtrhoch a výstavách a zriaďovanie vzorkovní v zahraničí, zaisťovanie spravodajskej činnosti pre české a slovenské oznamovacie prostriedky.

(540)



(550) obrazová

(732) Veletřhy Brno, a. s., Výstaviště 405/1, Pisárky, 603 00 Brno, CZ;

(740) LITVÁKOVÁ A SPOL., s. r. o., Patentová a známková kancelária, Bratislava, SK;

(111) 164504

(151) 30.9.1980

(156) 18.3.2020

(180) 18.3.2030

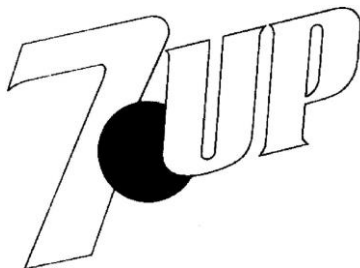
(210) 51580

(220) 18.3.1980

7 (511) 32

(511) 32 - Nealkoholické nápoje.

(540)



(550) obrazová

(732) Portfolio Concentrate Solutions Unlimited Company, 5 Eastgate Road, Eastgate Business Park, Little Island, Co. Cork, IE;

(740) TOMESŠ - Patentová a známková kancelária, s.r.o., Bratislava, SK;

(111) 164521

(151) 17.9.1980

(156) 20.11.2019

(180) 20.11.2029

(210) 51409

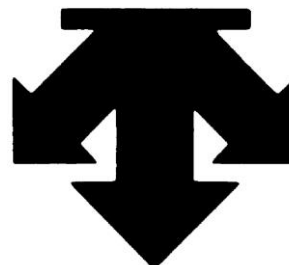
(220) 20.11.1979

7 (511) 18, 25, 28

(510) Plážové tašky, tašky na tenis, športové vaky, lodné vaky, plecniaky, tašky cez plece, peňaženky na opasku, pojazdné tašky, tašky na kemping, viacúčelové tašky, školské tašky, nákupné tašky, cestovné tašky, aktovky, tašky pre reportérov, cestovné batožiny, vaky, diplomatky, toaletné kufriky, kazety na doklady, sieťka na lopty, škatule na obuv, kabelky, kufre, dáždniky, obaly na dáždniky, športové oblečenie, najmä lyžiarske oblečenie, bejzbalové dresy, kúpacie obleky, golfové obleče-

nie, futbalové dresy, oblečenie pre bežcov, športové kazajky, vetrovky, čiapky, pančuchy, svetre, košeľe na pólo, nohavice, krátke nohavice, vesty, vlnené vesty, vreckovky, ponožky, palčiaky a rukavice, výrobky na šport zahŕňajúce golfové vaky, gumové podložky používané pri golfe, vosky na lyže, lyže, lyžiarske rukavice a palčiaky, príslušenstvo k lyžiam, tenisové rakety, tenisové súpravy, kúpacie čiapky, plavecké okuliare, plutvy na plávanie, plaváky na kúpaliská.

(540)



(550) obrazová

(732) Descente Ltd., 11-3, Dogashiba 1-chome, Tennoji-ku, Osaka, JP;

(740) PATENTSERVIS Bratislava, a. s., Bratislava, SK;

(111) 164553

(151) 11.10.1980

(156) 23.5.2020

(180) 23.5.2030

(210) 51682

(220) 23.5.1980

7 (511) 29

(511) 29 - Jedlé oleje a tuky.

(540) PALMELA

(550) slovná

(732) PALMA a.s., Račianska 76, 836 04 Bratislava, SK;

(740) inventa Patentová a známková kancelária s.r.o., Bratislava, SK;

(111) 164664

(151) 27.1.1981

(156) 5.3.2020

(180) 5.3.2030

(210) 51566

(220) 5.3.1980

7 (511) 7, 16, 17

(510) Baliace stroje, najmä také, ktoré sú určené na výrobu obalov naplnených tekutým tovarom; obaly, najmä obaly z papiera, lepenky, plastov a kombinácií týchto materiálov.

(540) TETRA PAK

(550) slovná

(732) Tetra Laval Holdings & Finance S. A., Avenue Général-Guisan 70, CH-1009 Pully, CH;

(740) HÖRMANN & PARTNERS s.r.o., Bratislava, SK;

(111) 167618

(151) 20.3.1990
 (156) 2.11.2019
 (180) 2.11.2029
 (210) 56640
 (220) 2.11.1989

7 (511) 1

(511) 1 - Syntetické lisovacie živice.

(540) CELANEX

(550) slovná
 (732) CELANESE INTERNATIONAL CORPORATION,
 Dallas, Texas, US;
 (740) Fajnorová Mária, Ing., Bratislava, SK;

(111) 167623

(151) 20.3.1990
 (156) 1.2.2020
 (180) 1.2.2030
 (210) 56928
 (220) 1.2.1990

7 (511) 30

(511) 30 - Kakao, čokoláda, čokoládové a nečokoládové cukrovinky, polotovary a žuvačky.

(540)

(550) obrazová
 (732) Mondelez Slovakia Intellectual Property s.r.o.,
 Račianska 44, 832 42 Bratislava, SK;

(111) 167933

(151) 20.9.1990
 (156) 20.12.2019
 (180) 20.12.2029
 (210) 56764
 (220) 20.12.1989

7 (511) 39

(511) 39 - Služby v oblasti dopravy a skladovania, najmä odoberanie, doprava a doručovanie obálok, baličkov, škatúl a nákladov pomocou pozemných vozidiel a letadiel.

(540) FEDEX

(550) slovná
 (732) Federal Express Corporation, 3620 Hacks Cross
 Road, Building B, Third Floor, Memphis, TN
 38125, US;
 (740) Čermák Jiří, JUDr., Bratislava, SK;

(111) 167946

(151) 25.9.1990
 (156) 28.2.2020
 (180) 28.2.2030
 (210) 57039
 (220) 28.2.1990

7 (511) 30

(511) 30 - Žuvačky, cukrovinky.

(540) BUBBALOO

(550) slovná
 (732) Intercontinental Great Brands LLC, 100 Deforest
 Avenue, East Hanover, NJ 07936, US;

(111) 167964

(151) 9.10.1990
 (156) 1.3.2020
 (180) 1.3.2030
 (210) 57060
 (220) 1.3.1990

7 (511) 2

(511) 2 - Farby a emaily.

(540) IMLAR

(550) slovná
 (732) Coatings Foreign IP Co. LLC, c/o The Corporation Trust Company, Corporation Trust Center,
 1209 Orange Street, Wilmington, Delaware 19801,
 US;
 (740) ROTT, RŮŽIČKA & GUTTMANN, v. o. s.,
 Bratislava, SK;

(111) 167968

(151) 10.10.1990
 (156) 16.3.2020
 (180) 16.3.2030
 (210) 57149
 (220) 16.3.1990

7 (511) 10

(511) 10 - Prístroje a nástroje lekárske, chirurgické a zve-
 rolekárske.

(540) BABYHALER

(550) slovná
 (732) GLAXO GROUP LIMITED, 980 Great West
 Road, Brentford, Middlesex TW8 9GS, GB;
 (740) Zivko Mijatovic and Partners s.r.o., Bratislava,
 SK;

(111) 168000

(151) 31.10.1990
 (156) 14.2.2020
 (180) 14.2.2030
 (210) 56988
 (220) 14.2.1990

7 (511) 9, 16, 21, 25, 28

(511) 9 - Hrané filmy a televízne filmy zahrnujúce činnosť živých bytostí a/alebo animované kreslené filmy, vopred nahraté záznamy, najmä nahraté platne a nahraté audio- a audio-videopásy, kazety a disky, filmové klipy vrátane kaziet používané na ručné čítacie prístroje alebo projektory, videohry, audiopásy a videopásy na plejbek a záznamové zariadenia, radiá.

16 - Tlačoviny, noviny a periodiká, humoristické knihy, knihy, piernické výrobky vrátane kancelárskych potrieb, bloky a iný materiál na písanie, ceruzky, popisovače a farebné ceruzky, kriedy a kriedové ceruzky, obtačky a tepelné obtačky, postery a fotografie, inštrukčný a výučbový materiál, piernický tovar, dekoračný tovar.

21 - Keramický a hlinený tovar, najmä džbániky, misy a ďalší riad, keramické a porcelánové sošky, drobný tovar pre domácnosť a osobné módne doplnky.

25 - Oblečenie vrátane športových oblekov pre mužov, ženy a deti; klobúky, šatky, pásky a ďalšie doplnky oblečenia zahrnuté v triede; nočná bielizeň; topánky, črievičky a domáca obuv, plavky, spodná bielizeň a luxusná dámska bielizeň, pančuchový tovar.

28 - Hračky, bábiky, hry a ďalšie veci na hranie, figuríny z plastov, dreva, gumené, porcelánu alebo iného materiálu, hračky - vozidlá a nákladné vozy, hračky - strelné zbrane, hračky - klobúky; elektronické prístroje na zábavu s videodisplejom alebo bez neho a hry pomocou počítača, vybavenie a prístroje na rekreáciu, vypchané plyšové bábiky a figuríny z látky, kožušiny a ďalších materiálov.

(540)



(550) obrazová

(732) Warner Bros. Entertainment Inc., 4000 Warner Blvd., Burbank, CA 91522, US;

(740) Bušová Eva, JUDr., Bratislava, SK;

(111) 168085

(151) 20.12.1990

(156) 29.3.2020

(180) 29.3.2030

(210) 57225

(220) 29.3.1990

7 (511) 12

(511) 12 - Automobily určené pre viac ako 6 dospelých osôb.

(540)

BLUEBIRD

(550) obrazová

(732) NISSAN JIDOSHA KABUSHIKI KAISHA, No. 2 Takaracho, Kanagawa-ku, Yokohama-shi, Kanagawa-ken, JP;

(740) PATENTSERVIS Bratislava, a. s., Bratislava, SK;

(111) 168116

(151) 29.12.1990

(156) 28.2.2020

(180) 28.2.2030

(210) 57043

(220) 28.2.1990

7 (511) 7, 9

(510) Nástroje s elektrickým pohonom, najmä hobľovačky, kotúčové píly, malé píly, reťazové píly, pásové píly, vykružovacie píly, píly s priamočiarym pohybom nástroja, rezačky, skracovacie stroje, drážkovacie frézy, horné frézovačky a stolové rezačky, vŕtačky, kvapalinové miešačky, vŕtacie kla-

divá, rotačné kovacie stroje, nárazové a demolačné kladivá, drviče, zhrnovače, nárazové kľúče, skrutkovače, krájače, nožnice, diskové brúsky, kotúčové brúsky, minibrúsky, kameňové brúsky a stolové brúsky, ostriace brúsky a brúsky nožov, diskové pieskovače a leštiče, hobľovačky betónov, pásové pieskovače, orbitálne pieskovače, pieskovače s dvojakým chodom a obrábacie pieskovače, fukáre a vysávače, ako aj súčiastky a príslušenstvá týchto strojov. Drevoobrábacie stroje, najmä spojovacie stroje, hobľovacie spojovacie stroje, stolové píly, pásové píly, reťazové dlabáčky, podporné valcovacie stroje, súčasti a príslušenstvá týchto strojov. Bezšnúrové elektrické nástroje, najmä vŕtačky, vŕtacie súpravy so skrutkovačmi, cirkulárky, vykružovacie píly, rezačky skla, brúsky, vysávače, rezačky krovia, súčiastky a príslušenstvá týchto strojov. Pneumatické nástroje, najmä pneumatické spínacie pištole, pneumatické zbijačky, pneumatické kompresory, súčasti a príslušenstvá týchto strojov. Prenosné elektrické generátory na benzínový pohon, súčasti a príslušenstvá týchto strojov.

(540)

Makita

(550) obrazová

(732) Makita Corporation, Anjo-shi, Aichi-ken, JP;

(740) Bušová Eva, JUDr., Bratislava, SK;

(111) 168134

(151) 18.1.1991

(156) 20.12.2019

(180) 20.12.2029

(210) 56765

(220) 20.12.1989

7 (511) 39

(511) 39 - Služby v oblasti dopravy a skladovania, najmä odoberanie, doprava a doručovanie obálok, balíčkov, škatúl a nákladov pomocou pozemných vozidiel a lietadiel.

(540)



(550) obrazová

(732) Federal Express Corporation, 3620 Hacks Cross Road, Building B, Third Floor, Memphis, TN 38125, US;

(740) Čermák Jiří, JUDr., Bratislava, SK;

(111) 168160

(151) 20.1.1991

(156) 9.2.2020

(180) 9.2.2030

(210) 56972

(220) 9.2.1990

7 (511) 1, 5

(510) Súborné mikrotestov na rutinné určenie a identifikáciu baktérií a bakteriálnych skupín v mikrobiologických laboratóriách a prevádzkach v zdravotníctve, humánnej a veterinárnej medicíne, potravinárskych prevádzkach a úpravniach vody.

(540)



(550) obrazová

(732) Erba Lachema s.r.o., Karásek 2219/1d, Řečkovi-
ce, 621 00 Brno, CZ;

(740) Hojčuš Peter, Ing., Bratislava, SK;

(111) 168215

(151) 27.3.1991

(156) 16.3.2020

(180) 16.3.2030

(210) 57153

(220) 16.3.1990

7 **(511) 30**

(511) 30 - Cukrárske výrobky.

(540) HALLS

(550) slovná

(732) Intercontinental Great Brands LLC, 100 Deforest
Avenue, East Hanover, NJ 07936, US;**(111) 168262**

(151) 25.4.1991

(156) 29.3.2020

(180) 29.3.2030

(210) 57229

(220) 29.3.1990

7 **(511) 25**

(511) 25 - Tričká.

(540) BEEFY

(550) slovná

(732) HBI Branded Apparel Enterprises, LLC, 1000 East
Hanes Mill Road, Winston-Salem, North Carolina
27105, US;(740) HÖRMANN & PARTNERS s.r.o., Bratislava,
SK;**(111) 168292**

(151) 30.4.1991

(156) 3.5.2020

(180) 3.5.2030

(210) 57439

(220) 3.5.1990

7 **(511) 30, 37, 42**(510) Obložené chlebičky, mäsové sendviče, bravčové
sendviče, rybie sendviče, kuracie sendviče, su-
šienky, chlieb, koláče, pečivo, čokoláda, káva, ká-
vové náhradky, čaj, horčica, ovsené vločky, cestá,
omáčky, korenie, cukor, cukrovinky. Služby pos-
kytované v reštauráciách a iných zariadeniach po-
dávajúcich pokrmy a nápoje pripravené na kon-
zumáciu, ako aj pri predaji a ponuke pokrmových
špecialít, príprava pokrmov podávaných cez ulicu,
služby poskytované pri navrhovaní, stavbe, vyba-
vovaní a prevádzke reštaurácií a podobných zaria-
dení.**(540) McDONALDLAND**

(550) slovná

(732) McDonald's Corporation, 110 N. Carpenter Street,
Chicago, Illinois 60607, US;

(740) Ondruš Ján, JUDr., Bratislava, SK;

(111) 168294

(151) 30.4.1991

(156) 3.5.2020

(180) 3.5.2030

(210) 57440

(220) 3.5.1990

7 **(511) 30**(511) 30 - Obložené chlebičky, mäsové sendviče, brav-
čové sendviče, rybie sendviče, kuracie sendviče,
sušienky, chlieb, koláče, pečivo, čokoláda, káva,
kávové náhradky, čaj, horčica, ovsené vločky,
cestá, omáčky, korenie, cukor, cukrovinky.**(540) McNUGGETS**

(550) slovná

(732) McDonald's Corporation, 110 N. Carpenter Street,
Chicago, Illinois 60607, US;

(740) Ondruš Ján, JUDr., Bratislava, SK;

(111) 168301

(151) 13.5.1991

(156) 9.2.2020

(180) 9.2.2030

(210) 56970

(220) 9.2.1990

7 **(511) 1, 2, 16, 17, 19, 35, 37, 42**(510) Nerastné omietky, omietky z plastických hmôt;
vnútorné a vonkajšie nátery na nerastnej báze ale-
bo na báze plastických hmôt, tmeliace a lepiace
hmoty na nerastnej báze alebo na báze plastických
hmôt; farby; marketing, prieskum a analýzy trhu,
reklama; stavebné a konštrukčné plánovanie a po-
radenstvo, zostavovanie zoznamu výkonov a slu-
žieb, technické preskúmanie príčin škôd a podáva-
nie technických posudkov, úprava veľtrhových
stánkov.**(540) ISPO**

(550) slovná

(732) STO SE & Co. KGaA, Ehrenbachstrasse 1, 79780
Stühlingen, DE;

(740) Štros David, JUDr., Bratislava, SK;

(111) 168335

(151) 28.5.1991

(156) 28.5.2020

(180) 28.5.2030

(210) 57598

(220) 28.5.1990

7 **(511) 16**

(511) 16 - Týždenné časopisy.

(540)

(550) obrazová

(732) Advance Magazine Publishers Inc., One World
Trade Center, New York, NY 10007, US;(740) ROTT, RŮŽIČKA & GUTTMANN, v. o. s.,
Bratislava, SK;

(111) 168353

(151) 28.5.1991

(156) 3.5.2020

(180) 3.5.2030

(210) 57437

(220) 3.5.1990

7 (511) 25, 37, 42

(510) Detské oblečenie. Služby poskytované v reštauráciách a iných zariadeniach podávajúcich pokrmy a nápoje pripravené na konzumáciu, ako aj pri predaji a ponuke pokrmových špecialít, príprava pokrmov podávaných cez ulicu, služby poskytované pri navrhovaní, stavbe, vybavovaní a prevádzke reštaurácií a podobných zariadení.

(540) **McKIDS**

(550) slovná

(732) McDonald's Corporation, 110 N. Carpenter Street, Chicago, Illinois 60607, US;

(740) Ondruš Ján, JUDr., Bratislava, SK;

(111) 168398

(151) 20.6.1991

(156) 29.3.2020

(180) 29.3.2030

(210) 57231

(220) 29.3.1990

7 (511) 25

(511) 25 - Košele, tričká, šortky, spodky, ponožky, tenké bundy, tenké tepláky, slipy, boxerské šortky, teplá spodná bielizeň, trikotový tovar, pančuchy, vesty, spodné nohavice a obuv.

(540) **HANES**

(550) slovná

(732) HBI Branded Apparel Enterprises, LLC, 1000 East Hanes Mill Road, Winston-Salem, North Carolina 27105, US;

(740) HÖRMANN & PARTNERS s.r.o., Bratislava, SK;

(111) 168437

(151) 4.7.1991

(156) 28.5.2020

(180) 28.5.2030

(210) 57594

(220) 28.5.1990

7 (511) 16

(511) 16 - Časopisy.

(540) **MADMOISELLE**

(550) slovná

(732) Advance Magazine Publishers Inc., One World Trade Center, New York, NY 10007, US;

(740) ROTT, RŮŽIČKA & GUTTMANN, v. o. s., Bratislava, SK;

(111) 168439

(151) 4.7.1991

(156) 28.5.2020

(180) 28.5.2030

(210) 57603

(220) 28.5.1990

7 (511) 16

(511) 16 - Časopisy a neperiodické publikácie.

(540)

(550) obrazová

(732) Advance Magazine Publishers Inc., One World Trade Center, New York, NY 10007, US;

(740) ROTT, RŮŽIČKA & GUTTMANN, v. o. s., Bratislava, SK;

(111) 168440

(151) 4.7.1991

(156) 28.5.2020

(180) 28.5.2030

(210) 57595

(220) 28.5.1990

7 (511) 16

(511) 16 - Magazíny pre ženy zaoberajúce sa podmienkami zdravia z hľadiska všetkých jeho aspektov.

(540) **SELF**

(550) slovná

(732) Advance Magazine Publishers Inc., One World Trade Center, New York, NY 10007, US;

(740) ROTT, RŮŽIČKA & GUTTMANN, v. o. s., Bratislava, SK;

(111) 168441

(151) 4.7.1991

(156) 28.5.2020

(180) 28.5.2030

(210) 57596

(220) 28.5.1990

7 (511) 16

(511) 16 - Časopisy venujúce sa literatúre, umeniu, politike a zábave.

(540) **VANITY FAIR**

(550) slovná

(732) Advance Magazine Publishers Inc., One World Trade Center, New York, NY 10007, US;

(740) ROTT, RŮŽIČKA & GUTTMANN, v. o. s., Bratislava, SK;

(111) 168507

(151) 16.9.1991

(156) 28.5.2020

(180) 28.5.2030

(210) 57604

(220) 28.5.1990

7 (511) 16

(511) 16 - Časopisy pre mužov zaoberajúce sa módou, umením a ďalšími oblasťami záujmov.

(540) **GQ**

(550) slovná

(732) Advance Magazine Publishers Inc., One World Trade Center, New York, NY 10007, US;

(740) ROTT, RŮŽIČKA & GUTTMANN, v. o. s., Bratislava, SK;

(111) 168553(151) 28.8.1991
(156) 28.5.2020
(180) 28.5.2030
(210) 57592
(220) 28.5.1990**7 (511) 42**

(511) 42 - Reštauračné služby.

(540) SUBWAY(550) slovná
(732) Subway IP LLC., 8400 NW 36th Street, Suite 530,
Doral, FL 33166, US;
(740) Glatzová & Co., s.r.o., Bratislava, SK;**(111) 168562**(151) 29.8.1991
(156) 28.5.2020
(180) 28.5.2030
(210) 57599
(220) 28.5.1990**7 (511) 16**(511) 16 - Časopisy zaoberajúce sa životným štýlom
a cestovaním.**(540)**(550) obrazová
(732) Advance Magazine Publishers Inc., One World
Trade Center, New York, NY 10007, US;
(740) ROTT, RŮŽIČKA & GUTTMANN, v. o. s.,
Bratislava, SK;**(111) 168748**(151) 22.10.1991
(156) 3.5.2020
(180) 3.5.2030
(210) 57443
(220) 3.5.1990**7 (511) 30**(511) 30 - Obložené chlebičky, mäsové sendviče, rybie
sendviče.**(540) FILET-O-FISH**(550) slovná
(732) McDonald's Corporation, 110 N. Carpenter Street,
Chicago, Illinois 60607, US;
(740) Ondruš Ján, JUDr., Bratislava, SK;**(111) 168902**(151) 18.11.1991
(156) 23.10.2020
(180) 23.10.2030
(210) 59052
(220) 23.10.1990
(450) 11.10.1995**7 (511) 30**(511) 30 - Káva, čaj, kakao, cukor, ryža a ryžové výrobky,
kávové náhradky, obilniny a obilné prípravky,
chlieb, sušienky, koláče, torty a cukrárske výrobky,
bonbóny, bonbónové tyčinky, müsli tyčinky,čokoláda a čokoládové výrobky, tekutá čokoláda,
nelekárske bonbóny, mrazené lízanky, zmrzliny
a mrazené sladkosti, nápoje v prášku, detské výži-
vy, potraviny a suroviny na prípravu hotových je-
dál a omáčok, pokiaľ sú zaradené do tejto triedy,
minerálne a šumivé vody a iné nealkoholické ná-
poje, ovocné nápoje a ovocné šťavy, sirupy a iné
prípravky na výrobu nápojov.**(540) MILKY WAY**(550) slovná
(732) Mars Incorporated, spoločnosť zriadená podľa zá-
konov štátu Delaware, McLean, Virginia, US;
(740) MAJLINGOVÁ & PARTNERS, s. r. o., Brati-
slava, SK;**(111) 168951**(151) 9.12.1991
(156) 17.5.2020
(180) 17.5.2030
(210) 57508
(220) 17.5.1990**7 (511) 16, 35, 37, 38, 42**(510) Fotografické, tlačiarenské a nakladateľské výro-
by, propagačný materiál, najmä propagačné tlačo-
viny, brožúry, prospekty, projekcie a inštalácie za-
riadení na výstavy a veľtrhy, inzertná a reklamná
činnosť, usporadúvanie veľtrhov a výstav, uspora-
dúvanie oficiálnych česko-slovenských účastí na
medzinárodných veľtrhoch a podobných podni-
koch v zahraničí, koordinovanie česko-slovenských
podnikov a organizácií na zahraničných veľtrhoch
a výstavách a zriaďovanie vzorkovní v zahraničí,
zaisťovanie spravodajskej činnosti pre česko-sloven-
ské oznamovacie prostriedky.**(540)**(550) obrazová
(732) Veletřhy Brno, a. s., Výstaviště 405/1, Pisárky,
603 00 Brno, CZ;
(740) LITVÁKOVÁ A SPOL., s. r. o., Patentová a znám-
ková kancelária, Bratislava, SK;**(111) 168952**(151) 9.12.1991
(156) 17.5.2020
(180) 17.5.2030
(210) 57509
(220) 17.5.1990**7 (511) 16, 35, 37, 38, 42**(510) Fotografické, tlačiarenské a nakladateľské výro-
by, propagačný materiál, najmä propagačné tlačo-
viny, brožúry, prospekty, projekcie a inštalácie za-
riadení na výstavy a veľtrhy, inzertná a reklamná
činnosť, usporadúvanie veľtrhov a výstav, uspora-
dúvanie oficiálnych česko-slovenských účastí na
medzinárodných veľtrhoch a podobných podni-
koch v zahraničí, koordinovanie česko-slovenských
podnikov a organizácií na zahraničných veľtrhoch
a výstavách a zriaďovanie vzorkovní v zahraničí,
zaisťovanie spravodajskej činnosti pre česko-sloven-
ské oznamovacie prostriedky.

(540)



(550) obrazová

(732) Veletrhy Brno, a. s., Výstaviště 405/1, Pisárky, 603 00 Brno, CZ;

(740) LITVÁKOVÁ A SPOL., s. r. o., Patentová a známková kancelária, Bratislava, SK;

(111) 169038

(151) 20.12.1991

(156) 28.5.2020

(180) 28.5.2030

(210) 57597

(220) 28.5.1990

7 (511) 16

(511) 16 - Časopisy zaoberajúce sa súčasným umením, sociálnymi a kultúrnymi udalosťami.

(540)

DETAILS

(550) obrazová

(732) Advance Magazine Publishers Inc., One World Trade Center, New York, NY 10007, US;

(740) ROTT, RŮŽIČKA & GUTTMANN, v. o. s., Bratislava, SK;

(111) 169042

(151) 20.12.1991

(156) 3.5.2020

(180) 3.5.2030

(210) 57441

(220) 3.5.1990

7 (511) 30

(511) 30 - Obložené chlebičky, mäsové sendviče, bravčové sendviče, rybie sendviče, kuracie sendviče, sušienky, chlieb, koláče, pečivo, čokoláda, káva, kávové náhradky, čaj, horčica, ovsené vločky, cestá, omáčky, korenie, cukor, cukrovinky.

(540) McCHICKEN

(550) slovná

(732) McDonald's Corporation, 110 N. Carpenter Street, Chicago, Illinois 60607, US;

(740) Ondruš Ján, JUDr., Bratislava, SK;

(111) 169043

(151) 20.12.1991

(156) 3.5.2020

(180) 3.5.2030

(210) 57442

(220) 3.5.1990

7 (511) 30

(511) 30 - Obložené chlebičky, mäsové sendviče, bravčové sendviče, rybie sendviče, kuracie sendviče, sušienky, chlieb, koláče, pečivo, čokoláda, káva, kávové náhradky, čaj, horčica, ovsené vločky, cestá, omáčky, korenie, cukor, cukrovinky.

(540) McMUFFIN

(550) slovná

(732) McDonald's Corporation, 110 N. Carpenter Street, Chicago, Illinois 60607, US;

(740) Ondruš Ján, JUDr., Bratislava, SK;

(111) 169044

(151) 20.12.1991

(156) 3.5.2020

(180) 3.5.2030

(210) 57438

(220) 3.5.1990

7 (511) 30

(511) 30 - Obložené chlebičky, mäsové sendviče, bravčové sendviče, rybie sendviče, kuracie sendviče, sušienky, chlieb, koláče, pečivo, čokoláda, káva, kávové náhradky, čaj, horčica, ovsené vločky, cestá, omáčky, korenie, cukor, cukrovinky.

(540) McBURGER

(550) slovná

(732) McDonald's Corporation, 110 N. Carpenter Street, Chicago, Illinois 60607, US;

(740) Ondruš Ján, JUDr., Bratislava, SK;

(111) 169110

(151) 15.1.1992

(156) 8.3.2020

(180) 8.3.2030

(210) 57097

(220) 8.3.1990

7 (511) 6, 12, 17

(510) Vozidlá, ich súčasti a fitingy kovové, fitingy nekovové.

(540)

SWIFT

(550) obrazová

(732) SUZUKI MOTOR CORPORATION, 300 Takatsuka-cho, Minami-ku, Hamamatsu-shi, Shizuoka-ken, JP;

(740) Bušová Eva, JUDr., Bratislava, SK;

(111) 169111

(151) 15.1.1992

(156) 8.3.2020

(180) 8.3.2030

(210) 57098

(220) 8.3.1990

7 (511) 6, 12, 17

(510) Vozidlá, ich súčasti a fitingy kovové, fitingy nekovové.

(540)



(550) obrazová

- (732) SUZUKI MOTOR CORPORATION, 300 Takat-suka-cho, Minami-ku, Hamamatsu-shi, Shizuoka-ken, JP;
 (740) Bušová Eva, JUDr., Bratislava, SK;

(111) 169152

- (151) 8.1.1992
 (156) 21.9.2020
 (180) 21.9.2030
 (210) 58688
 (220) 21.9.1990

7 (511) 31

- (511) 31 - Živé zvieratá, krmivá pre zvieratá, krmivá pre vtáctvo a ryby, slad, sépiové kosti (určené pre vtáctvo), kosti pre psov; stelivo pre zvieratá; čerstvé ovocie a zelenina, zemiaky a prípravky z týchto produktov upravené ako prísady do potravín.

(540) MARKIES

- (550) slovná
 (732) MARS, INC., spoločnosť zriadená podľa zákonov štátu Delaware, McLean, Virginia, US;
 (740) MAJLINGOVÁ & PARTNERS, s. r. o., Bratislava, SK;

(111) 169153

- (151) 8.1.1992
 (156) 21.9.2020
 (180) 21.9.2030
 (210) 58689
 (220) 21.9.1990
 (450) 11.10.1995

7 (511) 31

- (511) 31 - Živé zvieratá, krmivá pre zvieratá, krmivá pre vtáctvo a ryby, slad, sépiové kosti (určené pre vtáctvo), kosti pre psov; stelivo pre zvieratá; čerstvé ovocie a zelenina, zemiaky a prípravky z týchto produktov upravené ako prísady do potravín.

(540) SCHMACKOS

- (550) slovná
 (732) MARS, INC., spoločnosť zriadená podľa zákonov štátu Delaware, McLean, Virginia, US;
 (740) MAJLINGOVÁ & PARTNERS, s. r. o., Bratislava, SK;

(111) 169182

- (151) 29.1.1992
 (156) 3.9.2020
 (180) 3.9.2030
 (210) 58478
 (220) 3.9.1990
 (450) 5.11.1997

7 (511) 29, 30

- (510) Hotové predkrmy z nátierok, zeleniny alebo mäsa.

(540) MIRACOLI

- (550) slovná
 (732) Mars Belgium N.V., Kleine Kloosterstraat 8, 1932 St. Stevens-Woluwe, BE;
 (740) MAJLINGOVÁ & PARTNERS, s. r. o., Bratislava, SK;

(111) 169230

- (151) 29.2.1992
 (156) 4.9.2020
 (180) 4.9.2030
 (210) 58500
 (220) 4.9.1990

7 (511) 31

- (511) 31 - Živé zvieratá, krmivá pre zvieratá, krmivá pre vtáctvo a ryby, slad, sépiové kosti (určené pre vtáctvo), kosti pre psov; stelivo pre zvieratá; čerstvé ovocie a zelenina, zemiaky a prípravky z týchto produktov upravené ako prísady do potravín.

(540) CATSAN

- (550) slovná
 (732) MARS, INC., spoločnosť zriadená podľa zákonov štátu Delaware, McLean, Virginia, US;
 (740) MAJLINGOVÁ & PARTNERS, s. r. o., Bratislava, SK;

(111) 169280

- (151) 29.2.1992
 (156) 13.9.2020
 (180) 13.9.2030
 (210) 58595
 (220) 13.9.1990
 (450) 11.10.1995

7 (511) 3, 5, 6, 16, 18, 20, 21, 28, 31

- (510) Mydlá, saponátové a šampónové prostriedky pre zvieratá, veterinárne prípravky a látky určené rovnako na liečbu vtáctva a rýb, nelekárske prísady do potravín, dezinfekčné prostriedky, fungicídy, pesticídy na použitie pre domáce zvieratá a dobytok, rovnako vo forme múčok, postrekov alebo krúžkov, liečivé šampóny a saponátové prostriedky na použitie pre zvieratá, reťaze, retiazky a zakotvovacie zariadenia na reťaze a retiazky z umelých kovov a ich zliatin, zvončeky a obojky pre zvieratá, dvierka a dverové sklápacie dosky z umelých kovov a ich zliatin do stajní a kliebok, najmä určené pre domáce zvieratá; publikácie všetkých druhov, najmä súvisiace s domácimi zvieratami, zvieratami, vtáctvom a rybami; v piesku obalovaný papier na použitie do kliebok pre zvieratá; akváriá a ich časti (pokiaľ sú obsiahnuté v tr. 16); kontajnery vyrobené z lepenky (taktiež vybavené vodotesnou vrstvou) na prepravu zvierat a rýb; obojky pre zvieratá a postroje pre zvieratá (pokiaľ patria do tr. 18); vŕdzky, náhubky, povlaky, prikrývky a hune pre zvieratá; nepoživatelné hračky pre zvieratá na žutie a hryzenie; rohože a prikrývky pre domáce zvieratá, kóje na hniezdenie; identifikačné puzdrá; misky a krúžky pre vtáctvo a domáce zvieratá; kefy, hrebene, priehradky na odpadky a kontajnery na vodu pre domáce zvieratá; kliebky pre vtáctvo a iné kliebky pre zvieratá, ako aj ich časti; povlaky na kliebky pre zvieratá, nádobky pre vtáctvo, umelé vajička do hniezd, hračky pre domáce zvieratá, vtáctvo a ryby; živé zvieratá; zvieracie krmivá, krmivá pre vtáctvo a ryby, slad, sépiové kosti (určené pre vtáctvo), kosti pre psov; stelivo pre zvieratá; čerstvé ovocie a zelenina, zemiaky a prípravky z týchto produktov upravené ako prísady do potravín.

(540) WALTHAM

- (550) slovná
 (732) MARS, INC., spoločnosť zriadená podľa zákonov štátu Delaware, McLean, Virginia, US;
 (740) MAJLINGOVÁ & PARTNERS, s. r. o., Bratislava, SK;

(111) 169314

- (151) 24.2.1992
 (156) 17.10.2020
 (180) 17.10.2030
 (210) 59004
 (220) 17.10.1990
 (450) 11.10.1995

7 (511) 30

- (511) 30 - Káva, čaj, kakao, ryža a ryžové výrobky, kávové náhradky, obilniny a obilné prípravky, chlieb, sušienky, koláče, torty a cukrárske výrobky, bonbóny, bonbónové tyčinky, müsli tyčinky, čokoláda a čokoládové výrobky, tekutá čokoláda, nelekárske bonbóny, mrazené lízanky, zmrzlina a mrazené sladkosti, nápoje v prášku, detské výživy, potraviny a suroviny na prípravu hotových jedál a omáčok, pokiaľ sú zaradené v tejto triede.

(540) DOVE

- (550) slovná
 (732) Mars Incorporated, spoločnosť zriadená podľa zákonov štátu Delaware, McLean, Virginia, US;
 (740) MAJLINGOVÁ & PARTNERS, s. r. o., Bratislava, SK;

(111) 169562

- (151) 24.3.1992
 (156) 30.10.2020
 (180) 30.10.2030
 (210) 59184
 (220) 30.10.1990

7 (511) 30

- (511) 30 - Káva, čaj, kakao, cukor, ryža a ryžové výrobky, kávové náhradky, obilniny a obilné prípravky, chlieb, sušienky, koláče, torty a cukrárske výrobky, bonbóny, bonbónové tyčinky, müsli tyčinky, čokoláda a čokoládové výrobky, tekutá čokoláda, nelekárske bonbóny, mrazené lízatka, zmrzlina a mrazené sladkosti, nápoje v prášku, detské výživy, potraviny a suroviny na prípravu hotových jedál a omáčok pokiaľ sú zaradené v tejto triede.

(540) REVELS

- (550) slovná
 (732) MARS INCORPORATED, spoločnosť zriadená podľa zákonov štátu Delaware, McLean, Virginia 22101-3883, US;
 (740) MAJLINGOVÁ & PARTNERS, s. r. o., Bratislava, SK;

(111) 169564

- (151) 24.3.1992
 (156) 12.11.2020
 (180) 12.11.2030
 (210) 59306
 (220) 12.11.1990
 (450) 11.10.1995

7 (511) 3, 5, 6, 16, 18, 20, 21, 28, 31

- (510) Mydlá, saponátové a šampónové prostriedky pre zvieratá, veterinárske prípravky a látky určené rovnako na liečenie vtáctva a rýb, nelekárske príslušnosti do potravín, dezinfekčné prostriedky, fungicídy, pesticídy na použitie pre domáce zvieratá a dobytok, rovnako vo forme múčok, postrekov alebo krúžkov, liečivé šampóny a saponátové prostriedky na použitie pre zvieratá, reťaze, retiazky a zakotvovacie zariadenia na reťaze a retiazky z umelých kovov a ich zliatin, zvončeky a obojky pre zvieratá, dvierka a dverové sklápacie dosky z umelých kovov a ich zliatin na stajne a kliečky, najmä určené pre domáce zvieratá, publikácie všetkých druhov, najmä súvisiace s domácimi zvieratami, zvieratami, vtáctvom a rybami, v piesku obalovaný papier na použitie do kliečok na zvieratá, akváriá a ich časti (ak sú obsiahnuté v triede 16), kontajnery vyrobené z lepenky (vybavené vodotesnou vrstvou) na prepravu zvierat a rýb, obojky pre zvieratá a postroje pre zvieratá (pokiaľ patria do tr. 18), vôdzky, košíky, príkrývky a hune pre zvieratá, nepožiteľné žuvacie a hryzacie hračky pre zvieratá, rohože a príkrývky pre domáce zvieratá, kóje na hniezdenie, identifikačné puzdrá, misky a krúžky pre vtáctvo a domáce zvieratá, kefy, hrebene, priehradky na odpadky a kontajnery na vodu pre domáce zvieratá, kliečky pre vtáctvo a iné kliečky pre zvieratá, ako aj ich časti, povlaky na kliečky pre zvieratá, nádoby pre vtáctvo, umelé vajčka do hniezd, hračky pre domáce zvieratá, vtáctvo a ryby, živé zvieratá, zvieracie krmivá, krmivá pre vtáctvo a ryby, slad, sépiové kosti (určené pre vtákov), kosti pre psov, stelivo pre zvieratá, čerstvé ovocie a zelenina, zemiaky a prípravky z týchto produktov upravené ako prísady do potravín.

(540)



- (550) obrazová
 (732) Mars Incorporated, spoločnosť zriadená podľa zákonov štátu Delaware, McLean, Virginia, US;
 (740) MAJLINGOVÁ & PARTNERS, s. r. o., Bratislava, SK;

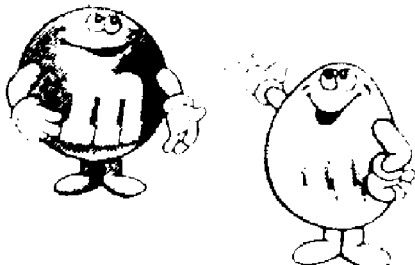
(111) 169825

- (151) 25.5.1992
 (156) 23.1.2021
 (180) 23.1.2031
 (210) 60155
 (220) 23.1.1991
 (450) 11.10.1995

7 (511) 30

(511) 30 - Káva, čaj, kakao, cukor, ryža a ryžové výrobky, kávové náhradky, obilniny a obilné prípravky, chlieb, sušienky, koláče, torty a cukrárske výrobky, bonbóny, bonbónové tyčinky, müsli tyčinky, čokoláda a čokoládové výrobky, tekutá čokoláda, nelekárske bonbóny, mrazené lizanky, zmrzliny a mrazené sladkosti, nápoje v prášku, desiate, potraviny a suroviny na prípravu hotových jedál a omáčok, pokiaľ sú zaradené v tejto triede.

(540)



(550) obrazová

(732) Mars Incorporated, spoločnosť zriadená podľa zákonov štátu Delaware, McLean, Virginia, US;

(740) MAJLINGOVÁ & PARTNERS, s. r. o., Bratislava, SK;

(111) 169884

(151) 30.4.1992

(156) 13.11.2020

(180) 13.11.2030

(210) 59320

(220) 13.11.1990

7 (511) 32

(511) 32 - Nealkoholické nápoje, sirupy a koncentráty na ich prípravu.

(540) **PEPSI LIGHT**

(550) slovná

(732) PepsiCo, Inc., spoločnosť zriadená podľa zákonov štátu North Carolina, 700 Anderson Hill Road, Purchase, New York 10577, US;

(740) TOMEŠ - Patentová a známková kancelária, s.r.o., Bratislava, SK;

(111) 169889

(151) 30.4.1992

(156) 7.11.2030

(180) 7.11.2040

(210) 59271

(220) 7.11.1990

7 (511) 29

(511) 29 - Nealkoholické nápoje, sirupy a iné prípravky na prípravu nápojov.

(540) **McCOLA**

(550) slovná

(732) McDonald's Corporation, 110 N. Carpenter Street, Chicago, Illinois 60607, US;

(740) Ondruš Ján, JUDr., Bratislava, SK;

(111) 169890

(151) 30.4.1992

(156) 7.11.2020

(180) 7.11.2030

(210) 59273

(220) 7.11.1990

7 (511) 29

(511) 29 - Pokrmu pripravené z mäsových, bravčových, rybích a hydínových výrobkov, mäsové sendviče, bravčové sendviče, rybie sendviče, kuracie sendviče, konzervované a varené ovocie a zelenina, vajcia, syr, mlieko, mliečne výrobky, nakladaná zelenina, zákusky.

(540) **MACFRIES**

(550) slovná

(732) McDonald's Corporation, 110 N. Carpenter Street, Chicago, Illinois 60607, US;

(740) Ondruš Ján, JUDr., Bratislava, SK;

(111) 169891

(151) 30.4.1992

(156) 7.11.2020

(180) 7.11.2030

(210) 59272

(220) 7.11.1990

7 (511) 29, 30, 32

(510) Pokrmu pripravené z mäsových, bravčových, rybích a hydínových výrobkov, mäsové sendviče, bravčové sendviče, rybie sendviče, kuracie sendviče, konzervované a varené ovocie a zelenina, vajcia, syr, mlieko, mliečne výrobky, nakladaná zelenina, zákusky, obložené chlebičky, sušienky, chlieb, koláče, pečivo, čokoláda, káva, kávové náhradky, čaj, horčica, ovsené vločky, cestá, omáčky, korenie, cukor, cukrovinky; nealkoholické nápoje, sirupy a iné prípravky na prípravu nápojov.

(540) **HAPPY MEAL**

(550) slovná

(732) McDonald's Corporation, 110 N. Carpenter Street, Chicago, Illinois 60607, US;

(740) Ondruš Ján, JUDr., Bratislava, SK;

(111) 169905

(151) 30.4.1992

(156) 30.10.2020

(180) 30.10.2030

(210) 59179

(220) 30.10.1990

7 (511) 30

(511) 30 - Káva, čaj, kakao, cukor, ryža a ryžové výrobky, kávové náhradky, obilniny a obilné prípravky, chlieb, sušienky, koláče, torty a cukrárske výrobky, bonbóny, bonbónové tyčinky, müsli tyčinky, čokoláda a čokoládové výrobky, tekutá čokoláda, nelekárske bonbóny, mrazené lizanky, zmrzliny a mrazené sladkosti, nápoje v prášku, detské výživy, potraviny a suroviny na prípravu hotových jedál a omáčok pokiaľ sú zaradené v tejto triede.

(540) **STARBURST**

(550) slovná

(732) Wm. Wrigley Jr. Company, 1132 West Blackhawk Street, Chicago, IL 60642, US;

(740) MAJLINGOVÁ & PARTNERS, s. r. o., Bratislava, SK;

(111) 169906

(151) 30.4.1992
(156) 30.10.2020
(180) 30.10.2030
(210) 59177
(220) 30.10.1990

7 (511) 30

(511) 30 - Káva, čaj, kakao, cukor, ryža a ryžové výrobky, kávové náhradky, obilniny a obilné prípravky, chlieb, sušienky, koláče, torty a cukrárske výrobky, bombóny, bombónové tyčinky, müsli tyčinky, čokoláda a čokoládové výrobky, tekutá čokoláda, nelekárske bombóny, mrazené lízatka, zmrzlina a mrazené sladkosti, nápoje v prášku, detské výživy, potraviny a suroviny na prípravu hotových jedál a omáčok pokiaľ sú zaradené v tejto triede.

(540) TRACKER

(550) slovná
(732) Mars Incorporated, spoločnosť zriadená podľa zákonov štátu Delaware, McLean, Virginia, US;
(740) MAJLINGOVÁ & PARTNERS, s. r. o., Bratislava, SK;

(111) 169909

(151) 30.4.1992
(156) 5.9.2020
(180) 5.9.2030
(210) 58516
(220) 5.9.1990
(450) 14.9.1995

7 (511) 3, 5, 6, 16, 18, 20, 21, 28

(510) Mydlá, saponátové prostriedky pre zvieratá, veterinárne prípravky a látky určené rovnako na liečbu vtáctva a rýb, nelekárske prísady do potravín, dezinfekčné prostriedky, fungicidy, pesticídy na použitie pre domáce zvieratá a dobytok, rovnako vo forme múčok, postrekov alebo krúžkov, liečivé šampóny a saponátové prostriedky na použitie pre zvieratá, reťaze a retiazky a zakotvovacie zariadenie na reťaze a retiazky z umelých kovov a ich zliatin, zvončeky a obojky pre zvieratá, dvierka a dverové sklápacie dosky z umelých kovov a ich zliatin do stajní a kliebok, najmä určené pre domáce zvieratá, publikácie všetkých druhov, najmä súvisiace s domácimi zvieratami, vtákmi a rybami, v piesku obalovaný papier na použitie do kliebok pre zvieratá, akváriá a ich časti (pokiaľ sú obsiahnuté v tr. 16), kontajnery vyrobené z lepenky (taktiež vybavené vodotesnou vrstvou) na prepravu zvierat a rýb, obojky pre zvieratá a stroje pre zvieratá (pokiaľ patria do tr. 18), vódzky, náhubky, povlaky, prikrývky a hune pre zvieratá, nepoživatelné hračky pre zvieratá na žutie a hryzenie, rohože a prikrývky pre domáce zvieratá, kóje na hniezdenie, identifikačné puzdrá, misky a krúžky pre vtákov a domáce zvieratá, kefy, hrebene, priehradky na odpadky a kontajnery na vodu pre domáce zvieratá, kliebky pre vtákov a iné kliebky pre zvieratá, ako aj ich časti, povlaky na kliebky pre zvieratá, nádoby pre vtákov, umelé vajčka do hniezd, hračky pre domáce zvieratá, vtákov a ryby.

(540) WHISKAS

(550) slovná
(732) MARS, INC., spoločnosť zriadená podľa zákonov štátu Delaware, McLean, Virginia, US;
(740) MAJLINGOVÁ & PARTNERS, s. r. o., Bratislava, SK;

(111) 169912

(151) 30.3.1992
(156) 30.10.2020
(180) 30.10.2030
(210) 59181
(220) 30.10.1990
(450) 14.9.1995

7 (511) 30

(511) 30 - Káva, čaj, kakao, cukor, ryža a ryžové výrobky, kávové náhradky, obilniny a obilné prípravky, chlieb, sušienky, koláče, torty a cukrárske výrobky, bombóny, bombónové tyčinky, müsli tyčinky, čokoláda a čokoládové výrobky, tekutá čokoláda, nelekárske bombóny, mrazené lízatka, zmrzlina a mrazené sladkosti, nápoje v prášku, detské výživy, potraviny a suroviny na prípravu hotových jedál a omáčok pokiaľ sú zaradené v tejto triede.

(540) TWIX

(550) slovná
(732) Mars Incorporated, spoločnosť zriadená podľa zákonov štátu Delaware, McLean, Virginia, US;
(740) MAJLINGOVÁ & PARTNERS, s. r. o., Bratislava, SK;

(111) 169924

(151) 11.5.1992
(156) 20.9.2020
(180) 20.9.2030
(210) 58668
(220) 20.9.1990
(450) 11.10.1995

7 (511) 29, 30, 32

(510) Konzervované, mrazené, sušené, varené alebo hotové ovocie, zelenina a zemiaky, plnky do pekárskejších a cukrárskejších výrobkov, čerstvé, mrazené alebo konzervované mäso, ryby, hydina a zverina, morské ryby, múka, obilné výrobky určené na ľudskú spotrebu, ryža na varenie vo vreckách a predvarená alebo sušená ryža, cesto na výrobu talianskych cestovín, korenie alebo sušené bylinky, hotové jedlá alebo polotovary jedál pozostávajúce z uvedených výrobkov, mlieko, mliečne výrobky, najmä maslo, syry, smotana, jogurty, kyslé mliečne výrobky, cmar, kefiry, mliečne koktaily, ako aj iné mliečne nápoje, hotové potraviny pre dospelých pripravované z látok obsahujúcich bielkoviny a určené na prísady do jedál vo forme kusov, zrn alebo práškov, marmeláda, džem, nakladaná zelenina, jedlé oleje a tuky, prášky do pečiva, čaj, káva, kávové náhradky, kakao, nápoje z čokolády, čajové, kávové, kakaové a čokoládové koncentráty (tekuté alebo sušené) ako hotové nápoje, ako aj vo vreckách, rovnako určené na predaj v predajných automatoch, sirupy, melasa, cukor, med, chuťové omáčky vrátane nálevov na šaláty, zmrzlina, zmrzlinové výrobky, mrazené cukrovinky, chlieb, koláče, sušienky, cukrárske pečivo, cukrovinky, čokoláda, čokoládové výrobky, náplne do pečiva a občerstvenie zhotovené z uvedených výrobkov, občerstvenie a desiate medzi jedlami pozostávajúce priamo z obilnín, ryže, zemiakov, cesta, mäsa, rýb, hydiny, zeleniny, syrov, čokolády, kaka a cukrárskejších výrobkov.

(540) UNCLE BEN'S

(550) slovná

(732) Mars, Incorporated, 6885 Elm Street, McLean, Virginia 22101-3883, US;

(740) MAJLINGOVÁ & PARTNERS, s. r. o., Bratislava, SK;

(111) 175696

(151) 18.9.1995

(156) 14.12.2020

(180) 14.12.2030

(210) 59699

(220) 14.12.1990

(450) 6.12.1995

7 (511) 2, 3, 5, 6, 7, 9, 10, 16, 20, 34, 42

(511) 2 - Farby na fasády.

3 - Kozmetické ceruzky z plastu.

5 - Ampulky liečiv "SPS" na veterinárne účely.

6 - Vstrekovacie formy na tavenie kovov.

7 - Stroje, najmä viacúčelové stroje.

9 - Skúmavky a mikroskúmavky; tlačiarne k počítačom; stojany na magnetofónové kazety; informačné prístroje "longinform"; plastové meracie prístroje, najmä vodováhy, metre a posuvné meradlá, uhloмеры, logaritmické pravítka, liehomery.

10 - Lekárske nástroje z plastov jednorazové, infúzne a transfúzne súpravy, dialyzačné súpravy, odberové súpravy, odsávačky hlienov, cievky na zavádzanie kyslíka, spojovacie hadičky, zavzdušňovače a odvzdušňovače, pupečné cievky, endobronchiálne cievky, striekačky pre diabetikov, krvné vaky, vrecúška na odber moču, nadstavce na meranie tlaku, Perriho misky, mikrotitračné dosičky.

16 - Rozmnožovacie prístroje, školské a kancelárske potreby, tuše, lepidlá na kancelárske účely a na použitie v domácnosti, modelovacie hmoty, školské vodové farby, temperové farby, olejové farby pre umelcov, obaly a puzdrá z plastických fólií na školské učebnice a zošity, na papiere formátu A4a A5, vývesné, závesné a zakladacie dosky a obaly z plastov formátu A4 a A5, dosky na fotoalbumy, obaly na písomnosti, mechanické didaktické stroje, učebné pomôcky z plastických hmôt, pravítka, trojuholníky, krividlá, šablóny a súpravy zložené z týchto výrobkov, guľôčkové perá, orezávadlá na ceruzky a tuhy, atramenty, atramentové pečiatky, školské, priemyselné, krajčírské a špeciálne kriedy, farby a prípravky na pečiatky, rozmnožovače, zapisovače na špeciálne účely, vodové farby na záujmovú činnosť, striekacie (kresliace) pištoly.

20 - Stojany z plastických hmôt, puzdrá z plastických hmôt na struny a pilníky.

34 - Cigaretové špičky.

42 - Vykonávanie analytických, programátorských a automatizovaných výpočtových prác.

(540)



(550) obrazová

(732) GAMA GROUP a. s., Mánesova 3/11, 370 67 České Budějovice, CZ;

(740) Korejzová Petra, JUDr., Bratislava, SK;

(111) 190088

(151) 25.4.2000

(156) 2.11.2019

(180) 2.11.2029

(210) 2790-99

(220) 2.11.1999

(442) 18.1.2000

(450) 11.7.2000

7 (511) 7, 9, 11, 35, 37

(511) 7 - Elektrické mixéry, elektrické mlynčeky pre domácnosť, elektrické nožnice a nože, umývačky riadu, elektrické kuchynské stroje, práčky, čerpadlá a pumpy ako stroje, vysávače prachu.

9 - Elektrické prístroje a nástroje, fotokopírovacie prístroje, nosiče zvukových nahrávok, prehrávače, rádioprijímače, faxy, kamery, videoprijímače, videokazety, meracie prístroje, elektrické káble a drôty, elektrické zvončeky, termostaty, náhradné diely na uvedené výrobky.

11 - Ohrievače, ohrev teplej vody (bojlery), prietokové ohrievače, teplovodné vykurovacie zariadenia, ventilátory, variče, sušiče na vlasy, vyhrievacie telesá, elektrické radiátory, prístroje na chladenie vzduchu, klimatizačné zariadenia, elektrické lampy, lampáše, svietidlá, automobilové reflektory, elektrické kanvice, elektrické kávovary, chladničky, chladiace zariadenia a stroje, baterky (svietidlá), žiarice, žiarovky, žiarivky, náhradné diely uvedených zariadení.

35 - Sprostredkovanie obchodu s tovarom, obchodný marketing, kopirovanie.

37 - Opravy a inštalácie elektrických strojov a prístrojov, opravy a inštalácie vykurovacích a vetracích zariadení, opravy a inštalácia zariadení na prípravu teplej vody.

(540)



(550) obrazová

(732) ELÍZ - ohrievače vody s. r. o., Prievozská 2/A, 821 09 Bratislava, SK;

(111) 191378

(151) 17.7.2000

(156) 15.11.2019

(180) 15.11.2029

(210) 2886-99

(220) 15.11.1999

(442) 10.4.2000

(450) 9.10.2000

7 (511) 5, 29, 30

(511) 5 - Dietetické a diabetické potraviny upravené na lekárske účely; dietetické a diabetické výrobky obilné, kukuričné, strukovínové a ich zmesi na lekárske účely; dietetické a diabetické cestoviny a cereálne výrobky na lekárske účely; detská a dojčenská strava; jedlé rastlinné vlákno; medicínálne čaje.

29 - Sušené, konzervované a varené ovocie a zelenina; zmesi sušeného ovocia; zmesi sušeného ovocia a oreškov; ovocné šupky; arašidové maslo; kokosové maslo; kokos sušený; hrozienka; jedlé oleje a tuky; kukuričný olej; mandle spracované; arašidy spracované; datle; zemiakové lupienky; výrobky zo sóje; sójové sušené mlieko, morské riasy; jablkový prášok; mlieko a iné mliečne výrobky vrátane mliečnych nápojov; mäso, ryby, hydina, zverina, mäsové výťažky, konzervy s rybami; konzervované mäso.

30 - Pekárske, cestovinárske a cukrárske výrobky; múka (potravinárska), múčne výrobky, chlieb, pečivo, jemné pečivo, koláče, zákusky, sušienky, sucháre, slané tyčinky, cestoviny, strúhanka, cukrovinky, sójové potraviny; obilné, kukuričné a strukovínové výrobky a ich zmesi; ryža; olejiny upravené na ľudskú výživu a vegetariánsku stravu vrátane ich zmesi; müsli; potraviny škrobovité; káva; kávovinové náhrady; čaj; kakao; sušené kvasinky; kvasnice; prášky do pečiva; chuťové omáčky; horčica; korenie; koreniny; ocot; med; soľ kuchynská.

(540) CHUŤOVKY

(550) slovná

(732) BONAVITA SERVIS spol. s r. o., Šustekova 18, 851 04 Bratislava, SK;

(740) Porubčan Róbert, Ing., Ivanka pri Dunaji, SK;

(111) 191730

(151) 18.8.2000

(156) 11.2.2020

(180) 11.2.2030

(210) 396-2000

(220) 11.2.2000

(442) 16.5.2000

(450) 7.11.2000

7 (511) 25, 28, 35

(511) 25 - Odevy, obuv, pokrývky hlavy, textil, detský textil.

28 - Hry, spoločenské hry, hračky, športové potreby, zábavná pyrotechnika.

35 - Sprostredkovanie obchodu s tovarom.

(540)



(550) obrazová

(591) oranžová, čierna, zelená, biela

(732) Dráčik - DUVI SK s.r.o., Gajova 13, 811 09 Bratislava, SK;

(740) MAJLINGOVÁ & PARTNERS, s. r. o., Bratislava, SK;

(111) 192497

(151) 17.10.2000

(156) 12.4.2020

(180) 12.4.2030

(210) 1102-2000

(220) 12.4.2000

(442) 11.7.2000

(450) 18.1.2001

7 (511) 7, 9, 11, 14, 36, 37, 39

(511) 7 - Elektrické otváratele na konzervy; etiketovacie stroje; kávové mlynčeky s výnimkou ručných; kosačky a žacie stroje; nože do kosačky; kosačky na trávniky - stroje; krájače na chlieb - stroje; elektrické kuchynské stroje; mixéry - stroje; elektrické mlynčeky pre domácnosť; mlynčeky na korenie s výnimkou ručných; práčky; práčky na pranie a bielenie; práčky na pranie a farbenie; práčky uvádzané do chodu vhođením mince; elektrické kuchynské roboty; strúhadlá na zeleninu ako stroje; šijacie stroje; elektrické šľahače; elektrické šľahače pre domácnosť; umývačky riadu; elektrické ručné vŕtačky; vysávače prachu a podobných nečistôt; vysávače; hadice do vysávačov; elektrické leštiace stroje a zariadenia pre domácnosť; elektrické leštičky na obuv; elektrické leštiace zariadenia na parkety; elektrické stroje na tepovanie kobercov, odprašovacie zariadenia.

9 - Elektrické cievky; elektrické akumulátory do vozidiel; elektrické batérie do automobilov; akumulátorové banky; akumulátorové nádoby; akumulátorové skrine; akumulátory do batérií; platne do akumulátorov; akustické vedenie; akustické rúry; aktinometre; cievky elektromagnetické; alidády (zememeračstvo); elektrické zariadenia na diaľkové zapalovanie; batérie na svietenie; ampérmetre; anemometre; vetromery; anódy; anódové batérie; antény; clony proti oslepeniu; apertometre; audiovizuálna technika na výučbu; demagnetizačné zariadenia na magnetické pásky; barometre; betatrony (urýchľovače elektrónov); kancelárske dierovacie stroje; rámčeky na diapozitívy; dýchacie prístroje (respirátory) s výnimkou respirátorov na umelé dýchanie; smerovky (smerovkové svetlá); blikavé svetlá; elektrické zariadenia na diaľkové ovládanie priemyselných operácií; cyklotrony; detektory na zisťovanie falošných mincí; detektory kovov na priemyselné alebo vojenské účely; detektory; adjustačné prístroje na diapozitívy; diapozitívy; premietacie prístroje na diapozitívy; diaľkomery; diktovacie stroje; difrakčné zariadenia; diaľkomery, zameriavacie zariadenia; fotografické blesky; cievky (fotografia); meracie zariadenia na benzín; drôty elektrické; bezpečnostné siete ochranné; články galvanické; diaprojektory; batérie do vreckových lúčových lamp; časové spínače automatické; dýchacie prístroje na plávanie pod vodou; batérie elektrické; akumulátory elektrické; bleskozvody; bránky parkovacie uvádzané do chodu vhođením mince; prístroje a zariadenia pre astronómiu; acidometre; autorádiá; dýchacie prístroje s výnimkou

prístrojov na umelé dýchanie; cukromery; automobilové výstražné trojuholníky; ďalekopisy; diaľkové ovládače; ďalekohľady; prístroje na zaznamenávanie času; destilačné prístroje laboratórne; drôty zo zliatin kovov poistkové; antikatódy; nástroje na určovanie azimutu; bójy, majáky svetelné; bójy signalizačné; bójy značkovacie; bzúčiaky elektrické; buzoly, kompas; clony proti radiácii na priemyselné účely; denzitometre; disky magnetické; čipy (mikroprocesorové doštičky); clony fotografické; destilačné prístroje na vedecké účely; dávkovače; dozimetre; drôty telefónne; čítače čiarového kódu; chromatografické prístroje na použitie v laboratóriu; chronografy, chronometre ako prístroje; disky kompaktné; akustické spriahadlá; dekompresné komory; číslícové súradnicové zapísavače; člny požiarické; čítače optické; disky optické; čítacie zariadenia (informatika); bezpečnostné pásy s výnimkou pásov na sedadlá a na športové zariadenia; detektory dymu; elektrodynamické zariadenia na diaľkové riadenie železničných uzlov; zariadenia na rezanie elektrickým oblúkom; elektrické zariadenia na diaľkové ovládanie priemyselných procesov; elektrické káble; elektrické spojky; elektrodynamické zariadenia na diaľkové riadenie signalizácie; materiály na elektrické vedenie (drôty, káble); hydrometre, vodomery; gramofónové platne; hovorové rúry; elektromagnetické cievky; hlásiče elektrické; elektrónky so žeravenou katódou; hudobné automaty uvádzané do činnosti vhadením mince; galvanometre; fotokomory; strihacie zariadenia na filmy; elektroinštalačné rúry; hustomery; kreslené filmy; fotoaparáty; gramofóny; hracie automaty uvádzané do činnosti vhadením mince; fluorescenčné štíty; indikátory straty elektrickej energie; galvanické články; galvanizéry; elektrolyzéry; epidiascopy; ergometre; zachytávače iskie, lapače iskie; expoziometre; fakturovacie stroje; rezacie prístroje na film; filtre na dýchacie masky; filtre fotografické; galvanizačné zariadenia; sušičky na fotografické snímky - pozitívny; leštiace zariadenia na fotografické snímky - pozitívny; heliografické prístroje; hologramy; identifikačné puzdrá na elektrické drôty; inklinometre, sklonomery; indikátory množstva; induktory; invertory - elektrotechnika; ionizačné prístroje s výnimkou prístrojov na ionizáciu vzduchu; hĺbkovacie laná; fotografické hľadáčky; fotometre; zariadenia a prístroje pre fyziku; indukčné cievky; ihly gramofónové; elektrónky; hlasovacie zariadenia ako stroje; zariadenia na výmenu gramofónových ihli; filmy exponované; elektrické zariadenia na vábenie a ničenie hmyzu; identifikačné karty magnetické; fotoelektrické bunky; integrované obvody; hracie zariadenia fungujúce po pripojení na televízne prijímače; inkubátory na kultúry baktérií; filtre UV lúčov na účely fotografie; elektronické perá na vizuálne zobrazovacie zariadenia; faxy; kalibračné krúžky; komparátory; elektrotechnické koncovky; kamery; kapilárne rúrky; prístroje na strihanie kinofilmov; kazety na mikroskopové sklíčka; kolekory elektrické; komutátory; krokometry; elektrické kondenzátory; kondenzátory optické; kontakty elektrické z drahých kovov; kontakty elektrické; fotografické, elektrostatické alebo termické fotokopirovacie prístroje; korekčné šošovky; kozmografické nástroje; elektrostatické prístroje na komutáciu; kompas;

prístroje na fermentáciu; kmitomery; kryštálové detektory; kaleidoskopy; katódové protikorózne prístroje; elektrické zariadenia proti krádeži; katódy; kinofilmy exponované; kontaktné šošovky; puzdrá na kontaktné šošovky; kódované magnetické karty; kódovacie matice magnetické; magnety; liehomery, liehové manometre; mechanizmy na mincové zariadenia; magnetofóny; magnetické pásy; mostové váhy; nabíjacie agregáty na elektrické batérie; automaty na lístky; námorné kompas; metre; metronómy; elektrické monitorovacie prístroje; meniče elektrické; membrány akustické; mikroskopy; mierky; meracie prístroje; merače elektrických strát; elektrické meracie zariadenia; mechanické značky; meradlá; magnetické cylindrické vrstvy; nabíjačky akumulátorov; elektrické mriežky akumulátorov; nosiče tmavých platní na fotografiu; špeciálny laboratórny nábytok; laktodenzimetre, mliekomery; laktomery; lampy do fotokomór; optické lampy; návestné lampáše; lasery s výnimkou laserov na lekárske účely; neónové reklamy; manometre (tlakomery); matematické prístroje; mincové mechanizmy na televízne prijímače; megafóny; meracie pomôcky; meteorologické prístroje; mikrofóny; námorné signalizačné zariadenia; navigačné nástroje; nivelačné nástroje; mikrometre; meračský stôl; minciere; návesti svetelné alebo mechanické; magnetoskopy; elektrické vyhrievané natáčky; elektrické prístroje na odstraňovanie líčidiel; meniče diskov do počítačov; magnetické nosiče údajov; magnetické dekodéry; magnetické páskové jednotky do počítača; mikroprocesory; modemy; monitory; myši (lokátory); nosiče údajov optické; odrazové disky na odevy na zabránenie dopravným nehodám; okuliare proti oslneniu; odrušovače (elektrotechnika); objektívy astrofotografické; odbočnice, odbočné skrinky (elektrotechnika); nástroje na meranie obrysov; palivové čerpadlá pre čerpacie stanice; okruhpolygrafické slučky; objektívy (optika); obmedzovače (elektrotechnika); pásky na zvukové nahrávanie; olovnice; optické žiarovky; optické šošovky; okuliare; nástroje s okulármi; okuliarové sklá; optické výrobky; rámy na okuliare; ohmmetre; optické prístroje a nástroje; optické sklo; oscilografy; elektrické otváratele dverí; ozonizéry; parkovacie hodiny; palivové čerpadlá samoregulačné; odpory elektrické; otáčkomery; objímky elektrické; pásky na čistenie nahrávacích hláv; puzdrá na okuliare; optické vlákna; ozvučnice ampliónov; operačné programy nahrané; prístroje na rozbor vzduchu; poplašné zariadenia; zariadenia na rozbor potraviny; stroje na počítanie a triedenie peňazí; rozvádzače automatické ako stroje; požiarne hlásiče; prípojky (elektrotechnika); gramofónové prenosky; plášte elektrických káblov; počítaacie disky; počítaacie stroje; posuvné meradlá; planografické prístroje; prístroje a nástroje na meranie objemu; rozvodné skrine, spínacie skrine; počítačové; rozvodné panely; regulátory elektrické; prúdové usmerňovače; radič článkov (elektrotechnika); redukcie elektrické; reproduktory, amplióny; prerušovače; rozvodné pulty (elektrina); premietacie plátna; riadiace panely; relé elektrické; prístroje na čistenie gramofónových platní; prístroje na čistenie zvukových diskov; reflektometre; poisky; plynomery; rastre na výrobu štočkov; rádioprijímače a videoprijímače; rýchlomery, tachometre; priezory dverové; periskopy; po-

čítačové pamäte; presné meracie prístroje; prizmy; pozorovacie prístroje; počítače; počítačové programy nahrané; riadenie automatické dopravných prostriedkov; planimetre; polarimetre; rádiotelefonne zariadenia; rádiotelegrafické zariadenia; premietacie prístroje; pyrometre; radary; rádiologické zariadenia na priemyselné účely; refraktory; respirátory na filtráciu vzduchu; reostaty; počítačové stroje na poštové známky; regulátory otáčok pre gramofóny; presné váhy; regulátory napätia pre automobily; registračné pokladnice; pružné disky; počítačové klávesnice; polovodiče; prístroje a nástroje na použitie v chémii; laboratórne pece; periférne zariadenia k počítačom; počítačový softvér; rozhrania k počítačom; elektrické regulátory svetla; tlačiarne k počítačom; procesory (centrálne procesorové jednotky); solárne články; sčítacie stroje; skriňové rozvádzače (elektrina); požiarne signalizačné zariadenie; signalizačné zvončeky elektrické; skrinky, škatule na reproduktory; signalizačné návěstné zvonce a zvony; spínač; spojovacie skrinky pre elektrotechniku; spúšte uzáverok (fotografia); sonary, ultrazvukové lokátory; telefónne slúchadlá; spojky elektrického vedenia; spriahadlá elektrické; vysielacie elektronických signálov; stroje a zariadenia na skúšanie materiálu; skúšobné prístroje s výnimkou prístrojov na lekárske účely; sušičky (zariadenia na použitie v kinematografii); signalizačné panely svetelné alebo mechanické; salinometre (prístroje na meranie obsahu soli vo vode, pôde); statívy na fotoaparáty; spektroskopy; sondy na vedecké účely; satelity na vedecké účely; simulátory vedenia a riadenia dopravných prostriedkov; sirény; sondážne zariadenia a stroje; sonometre; spektrográfy; sférometre; stereoskopy; stereoskopické zariadenia; sulfímetre; hmlové signály s výnimkou výbušných; zariadenia na spracovanie textu; spájkovačky elektrické; súradnicové zapisovače digitálne; spojky na elektrické káble; reklamné svetelné tabule; tachometre; tachometre do vozidiel; taxametre; telefónne prístroje; telefotografické zariadenia; telegrafné drôty; telegrafy, prístroje; telemetre, diaľkomery; teleskopy; teletypy, ďalekopisné zariadenia; televízne zariadenia; snímače teploty; termostaty; tlačidlá zvončekov; zariadenia na meranie tlaku; automatické indikátory nízkeho tlaku v automobilových penumatikách; tlakomery na ventily; elektrické tlmiče svetla; transformátory, elektrotechnika; tranzistory; trojnožky alebo statívy na fotoaparáty; účtovacie stroje; ukazovatele hladiny vody; urinometre; váhy; analytické váhy; listové váhy; vákuové manometre; variometre; prístroje a nástroje na váženie; videokazety; viskozimetre; vlhkomery, hygromery; vlnometry; zariadenia na meranie hladiny vody; elektrické vodiče; vodováhy, libely; voltmetre; elektrické výbojky s výnimkou výbojok na osvetlenie; vypínače; vysielacie zariadenia - telekomunikácie; vysielacie elektronických signálov; vysokofrekvenčné prístroje; výškomery; vyučovacie zariadenia; vzduchomery; zábavné zariadenia prispôbené na fungovanie len spolu s televíznymi prijímačmi; zabezpečovacie zariadenia proti odcudzeniu; zameriavacie ďalekohľady na strelné zbrane; elektrické známky; batérie na zapalovanie; elektrické zariadenia na zapalovanie; zariadenia na kontrolu frankovania; zariadenia na meranie vzdialenosti; za-

riadenia na spracovanie údajov; elektrické zásuvky, zástrčky a iné elektrické spojky; elektrické zariadenia na zatavovanie plastických materiálov; závažia; závitníkové kalibre; zdvíhacie zariadenia; zosilňovacie elektrónky; zosilňovače; zvončeky ako poplašné zariadenia; elektrické signalizačné zvončeky; elektrické dverové zvončeky; zariadenia na prenášanie zvuku; zvukové nahrávacie zariadenia; zvukové nahrávky - disky; zvukové nahrávky - nosiče; prehrávače; zvukové signálne zariadenia; zvukovody; elektrické žehličky; žiarivky ako svietidlá a elektrónky.

11 - Chladiace spotrebiče a zariadenia; chladiace zariadenia a stroje; chladničky; elektrické fritézy; grily; horúce platne; hriankovače; elektrické kanvice; elektrické filtračné alebo extrakčné kávovary; elektrické kávovary; elektrické kávové filtre; klimatizačné zariadenia; elektrické kuchynské potreby na pečenie a varenie; elektrické lampy; lampy na svietenie; mraziace zariadenia, mrazičky; prístroje na chladenie vzduchu; sušiče na vlasy; elektrické svetlá na vianočné stromčeky; variče; elektrické vykurovacie telesá.

14 - Elektrické hodiny a hodinky.

36 - Správa nehnuteľností; sprostredkovanie nehnuteľností.

37 - Inštalovanie a opravy elektrických spotrebičov; oprava fotografických prístrojov; oprava hodín; inštalácia a opravy chladiacich zariadení; inštalácia a opravy klimatizačných zariadení; montáž kuchynských zariadení.

39 - Automobilová preprava; nákladná kamiónová doprava; dovoz, doprava.

(540) ELEKTRODOM

(550) slovná

(732) NAY a.s., Tuhovská 15, 830 06 Bratislava, SK;

(740) inventa Patentová a známková kancelária s.r.o., Bratislava, SK;

(111) 194787

(151) 16.3.2001

(156) 18.11.2019

(180) 18.11.2029

(210) 2934-99

(220) 18.11.1999

(442) 11.12.2000

(450) 11.6.2001

7 (511) 16, 35, 41, 42

(511) 16 - Tlačoviny, knižárske výrobky, fotografie, typografické písmo.

35 - Reklamná činnosť, obchodný manažment.

41 - Vzdelávanie, zabezpečovanie výcvikov, kurzov a školení.

42 - Služby v oblasti počítačového programovania.

(540)



(550) obrazová

(732) ui 42, spol. s r. o., Sibírska 62, 832 01 Bratislava, SK;

(111) 194984

(151) 20.4.2001
 (156) 30.11.2019
 (180) 30.11.2029
 (210) 3041-99
 (220) 30.11.1999
 (442) 18.1.2001
 (450) 10.7.2001

7 (511) 29

(511) 29 - Jedlé oleje a tuky vrátane masla a margarínu.

(540) RAMA CREAM

(550) slovná
 (732) Unilever N. V., Weena 455, 3013 AL Rotterdam, NL;
 (740) FAJNOR IP s. r. o., Bratislava, SK;

(111) 195182

(151) 16.5.2001
 (156) 20.12.2019
 (180) 20.12.2029
 (210) 3291-99
 (220) 20.12.1999
 (442) 12.2.2001
 (450) 6.8.2001

7 (511) 2

(511) 2 - Náterové farby a laky na kovy a drevo, náterové hmoty s antikorozióznym účinkom.

(540) GALVINOL

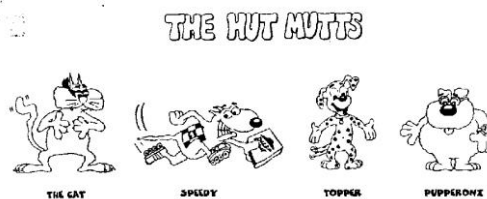
(550) slovná
 (732) Motíp Dupli Slovakia s. r. o., Kovaľská 1A, 040 15 Košice, SK;
 (740) FAJNOR IP s. r. o., Bratislava, SK;

(111) 195218

(151) 16.5.2001
 (156) 31.12.2019
 (180) 31.12.2029
 (210) 3389-99
 (220) 31.12.1999
 (442) 12.2.2001
 (450) 6.8.2001

7 (511) 16, 28, 42

(511) 16 - Papier, papierové výrobky, kartón, výrobky z kartónu, tlačoviny, knihy, papiernický tovar, potreby pre umelcov, maliarske štetce, fotografie, nálepky, obtačky, maľovanky, hracie karty, potreby na písanie, papierové karty, papierové transparenty, plagáty, papierové klobúky, baliaci papier, pozdravy, pohľadnice, pozvánky a papierové obrúsky.
 28 - Hry a predmety na hranie; bábiky, hračky, plyšové hračky, hračky z plastu, hračkárske figúrky, hračkárske lopty, stolové hry, puzzle, kúzelnicke súpravy a vedecké súpravy.
 42 - Reštaurácie, bufety, kaviarne, jedálne a bufety na rýchle občerstvenie; služby v oblasti zásobovania potravinárskymi výrobkami; poskytovanie služieb v oblasti objednávania jedál prostredníctvom počítačovej siete.

(540)

(550) obrazová

(732) PIZZA HUT INTERNATIONAL, LLC, a Delaware corporation, 7100 Corporate Drive, Plano, TX 75024, US;

(740) TOMEŠ - Patentová a známková kancelária, s.r.o., Bratislava, SK;

(111) 195219

(151) 16.5.2001
 (156) 31.12.2019
 (180) 31.12.2029
 (210) 3390-99
 (220) 31.12.1999
 (442) 12.2.2001
 (450) 6.8.2001

7 (511) 16, 28, 42

(511) 16 - Papier, papierové výrobky, kartón, výrobky z kartónu, tlačoviny, knihy, papiernický tovar, potreby pre umelcov, maliarske štetce, fotografie, nálepky, obtačky, maľovanky, hracie karty, potreby na písanie, papierové karty, papierové transparenty, plagáty, papierové klobúky, baliaci papier, pozdravy, pohľadnice, pozvánky a papierové obrúsky.

28 - Hry a predmety na hranie; bábiky, hračky, plyšové hračky, hračky z plastu, hračkárske figúrky, hračkárske lopty, stolové hry, puzzle, kúzelnicke súpravy a vedecké súpravy.

42 - Reštaurácie, bufety, kaviarne, jedálne a bufety na rýchle občerstvenie; služby v oblasti zásobovania potravinárskymi výrobkami; poskytovanie služieb v oblasti objednávania jedál prostredníctvom počítačovej siete.

(540)

PIZZA PUGH



(550) obrazová

(732) PIZZA HUT INTERNATIONAL, LLC, a Delaware corporation, 7100 Corporate Drive, Plano, TX 75024, US;

(740) TOMEŠ - Patentová a známková kancelária, s.r.o., Bratislava, SK;

(111) 195225

(151) 16.5.2001
(156) 31.12.2019
(180) 31.12.2029
(210) 3396-99
(220) 31.12.1999
(442) 12.2.2001
(450) 6.8.2001

7 (511) 9, 16, 42

(511) 9 - Softvér, počítače a ich periférne zariadenia, pamäťové médiá, mikroprocesory, modemy, monitory.
16 - Príručky, prospekty, publikácie, ročenky, tlačoviny.
42 - Aktualizácia, inštalácia a spúšťanie počítačových programov, počítačové programovanie, štúdie technických projektov, projektová činnosť, tvorba softvéru, vývoj nových výrobkov (programového vybavenia).

(540) FRONT

(550) slovná
(732) ALTO Slovakia, spol. s r. o., Sládkovičova 33, 059 21 Svit, SK;
(740) Žuffa Ladislav, Ing., Poprad, SK;

(111) 195228

(151) 16.5.2001
(156) 31.12.2019
(180) 31.12.2029
(210) 3399-99
(220) 31.12.1999
(442) 12.2.2001
(450) 6.8.2001

7 (511) 2, 19, 39

(511) 2 - Farby, fermeže, konzervačné prípravky na drevo, konzervačné prípravky na drevo s algicídnyimi, insekticídnyimi, fungicídnyimi účinkami, laky, moridlá na drevo, nátery (farby), nátery na strešné krytiny, náterový tmel, ochranné nátery na podvozky automobilov, ochranné prípravky na kovy, pigmenty, ohňovzdorné farby, ochranné protikoročné prípravky, spojivá a plnivá do farieb, riedidlá na farby, riedidlá na laky, základné náterové farby, tónovacie farby a pasty.
19 - Náterové hmoty, omietky pre stavebníctvo, sadra, stierkové omietkové hmoty.
39 - Balenie tovarov.

(540) BAKRYLEX

(550) slovná
(732) BARVY A LAKY TELURIA, s.r.o., Skrchov 1, 679 61 Skrchov, CZ;
(740) Advokátni kancelář Hartmann, Jelínek, Fráňa a partneři, s.r.o., Praha 8 - Karlín, CZ;

(111) 195229

(151) 16.5.2001
(156) 31.12.2019
(180) 31.12.2029
(210) 3400-99
(220) 31.12.1999
(442) 12.2.2001
(450) 6.8.2001

7 (511) 2, 19, 39

(511) 2 - Farby, fermeže, konzervačné prípravky na drevo, konzervačné prípravky na drevo s algicídnyimi, insekticídnyimi, fungicídnyimi účinkami, laky, moridlá na drevo, nátery (farby), nátery na strešné krytiny, náterový tmel, ochranné nátery na podvozky automobilov, ochranné prípravky na kovy, pigmenty, ohňovzdorné farby, ochranné protikoročné prípravky, spojivá a plnivá do farieb, riedidlá na farby, riedidlá na laky, základné náterové farby, tónovacie farby a pasty.

19 - Náterové hmoty, omietky pre stavebníctvo, sadra, stierkové omietkové hmoty.

39 - Balenie tovarov.

(540) PURLET

(550) slovná
(732) BARVY A LAKY TELURIA, s.r.o., Skrchov 1, 679 61 Skrchov, CZ;
(740) Advokátni kancelář Hartmann, Jelínek, Fráňa a partneři, s.r.o., Praha 8 - Karlín, CZ;

(111) 195232

(151) 16.5.2001
(156) 31.12.2019
(180) 31.12.2029
(210) 3404-99
(220) 31.12.1999
(442) 12.2.2001
(450) 6.8.2001

7 (511) 2, 19, 39

(511) 2 - Farby, fermeže, konzervačné prípravky na drevo, konzervačné prípravky na drevo s algicídnyimi, insekticídnyimi, fungicídnyimi účinkami, laky, moridlá na drevo, nátery (farby), nátery na strešné krytiny, náterový tmel, ochranné nátery na podvozky automobilov, ochranné prípravky na kovy, pigmenty, ohňovzdorné farby, ochranné protikoročné prípravky, spojivá a plnivá do farieb, riedidlá na farby, riedidlá na laky, základné náterové farby, tónovacie farby a pasty.

19 - Náterové hmoty, omietky pre stavebníctvo, sadra, stierkové omietkové hmoty.

39 - Balenie tovarov.

(540) BARLET

(550) slovná
(732) BARVY A LAKY TELURIA, s.r.o., Skrchov 1, 679 61 Skrchov, CZ;
(740) Advokátni kancelář Hartmann, Jelínek, Fráňa a partneři, s.r.o., Praha 8 - Karlín, CZ;

(111) 195516

(151) 15.6.2001
(156) 10.1.2020
(180) 10.1.2030
(210) 32-2000
(220) 10.1.2000
(442) 12.3.2001
(450) 11.9.2001

7 (511) 2

(511) 2 - Farby, laky, emailové laky a farby, jemné laky a základné náterové farby.

(540) CENTARI

(550) slovná

(732) Coatings Foreign IP Co. LLC, c/o The Corporation Trust Company, Corporation Trust Center, 1209 Orange Street, Wilmington, Delaware 19801, US;

(740) ROTT, RŮŽIČKA & GUTTMANN, v. o. s., Bratislava, SK;

(111) 195520

(151) 15.6.2001

(156) 13.1.2020

(180) 13.1.2030

(210) 40-2000

(220) 13.1.2000

(442) 12.3.2001

(450) 11.9.2001

7 (511) 5

(511) 5 - Kardiovaskulárne liečivá, najmä liečivá obsahujúce činidlá redukujúce lipidy.

(540) LIPANTHYL TER

(550) slovná

(732) BGP Products Operations GmbH, Turmstrasse 24, Steinhausen, ZUG, 6312, CH;

(111) 195529

(151) 15.6.2001

(156) 14.1.2020

(180) 14.1.2030

(210) 55-2000

(220) 14.1.2000

(442) 12.3.2001

(450) 11.9.2001

7 (511) 2

(511) 2 - Farby a laky na použitie v automobilovom priemysle.

(540) IMRON

(550) slovná

(732) Coatings Foreign IP Co. LLC, c/o The Corporation Trust Company, Corporation Trust Center, 1209 Orange Street, Wilmington, Delaware 19801, US;

(740) ROTT, RŮŽIČKA & GUTTMANN, v. o. s., Bratislava, SK;

(111) 195530

(151) 15.6.2001

(156) 14.1.2020

(180) 14.1.2030

(210) 56-2000

(220) 14.1.2000

(442) 12.3.2001

(450) 11.9.2001

7 (511) 2

(511) 2 - Farby a laky na použitie v automobilovom priemysle.

(540) CROMAX

(550) slovná

(732) Coatings Foreign IP Co. LLC, c/o The Corporation Trust Company, Corporation Trust Center, 1209 Orange Street, Wilmington, Delaware 19801, US;

(740) ROTT, RŮŽIČKA & GUTTMANN, v. o. s., Bratislava, SK;

(111) 195531

(151) 15.6.2001

(156) 14.1.2020

(180) 14.1.2030

(210) 57-2000

(220) 14.1.2000

(442) 12.3.2001

(450) 11.9.2001

7 (511) 2

(511) 2 - Farby, fermeže, laky a emaily.

(540) DUXONE

(550) slovná

(732) Coatings Foreign IP Co. LLC, c/o The Corporation Trust Company, Corporation Trust Center, 1209 Orange Street, Wilmington, Delaware 19801, US;

(740) ROTT, RŮŽIČKA & GUTTMANN, v. o. s., Bratislava, SK;

(111) 195532

(151) 15.6.2001

(156) 14.1.2020

(180) 14.1.2030

(210) 58-2000

(220) 14.1.2000

(442) 12.3.2001

(450) 11.9.2001

7 (511) 2

(511) 2 - Automobilové farby a laky na konečnú úpravu, podkladové nátery, tmely a tesnivá.

(540) VALUESHADE

(550) slovná

(732) Coatings Foreign IP Co. LLC, c/o The Corporation Trust Company, Corporation Trust Center, 1209 Orange Street, Wilmington, Delaware 19801, US;

(740) ROTT, RŮŽIČKA & GUTTMANN, v. o. s., Bratislava, SK;

(111) 195540

(151) 15.6.2001

(156) 21.1.2020

(180) 21.1.2030

(210) 131-2000

(220) 21.1.2000

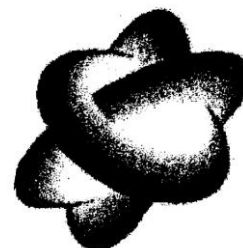
(442) 12.3.2001

(450) 11.9.2001

7 (511) 3

(511) 3 - Pracie a bieliace prípravky a iné substancie na použitie pri praní; čistiace, leštiace, drhnuce prípravky; mydlá; parfuméria, vonné oleje, kozmetika, vlasové vodičky; prostriedky na čistenie zubov.

(540)



(550) obrazová

- (732) The Procter & Gamble Company, spoločnosť zriadená podľa zákonov štátu Ohio, One Procter & Gamble Plaza, Cincinnati, Ohio, US;
 (740) Štros David, JUDr., Bratislava, SK;

(111) 195622

- (151) 18.6.2001
 (156) 17.1.2020
 (180) 17.1.2030
 (210) 86-2000
 (220) 17.1.2000
 (442) 12.3.2001
 (450) 11.9.2001

7 (511) 33

- (511) 33 - Vína všetkých druhov.
 (540)



- (550) obrazová
 (732) HABÁNSKE SKLEPY, spol. s r. o., Čejkovská 1324, 691 02 Velké Bílovice, CZ;
 (740) Kubinyi Peter, Bc., Trenčín, SK;

(111) 195643

- (151) 18.6.2001
 (156) 28.1.2020
 (180) 28.1.2030
 (210) 200-2000
 (220) 28.1.2000
 (442) 12.3.2001
 (450) 11.9.2001

7 (511) 6, 7, 10, 20, 21

- (511) 6 - Plechy a fólie, potrubia a rúrky, kontajnery, zásobníky, uzávery, kryty, puzdrá, veká, viečka, vrchnáky, pokrievky a závery; podnosy, tácky; všetko vyrobené len alebo hlavne z kovu, alebo kovu pokrytého, alebo potiahnutého iným materiálom; všetko v triede 6.
 7 - Komerčné baliace stroje; stroje na použitie pri výrobe, formovaní a úprave plastov, kovov, papiera a lepenky; stroje na použitie pri formovaní, úprave, dokončovaní, uzatváraní a plnení zásobníkov, pri viazaní a balení tovarov, pri manipulácii s balíkmi, kontajnermi, zásobníkmi, časťami zásobníkov a tovarov; súčasti a príslušenstvo všetkých uvedených tovarov; všetko v triede 7.
 10 - Kontajnery, zásobníky; nádoby; dávkovače; nádoby; aerosólové dávkovače a nádoby; súčasti a príslušenstvo všetkých uvedených tovarov; všetko na chirurgické, lekárske, zubárske a veterinárne použitie; všetko v triede 10.
 20 - Kontajnery, zásobníky; podnosy, tácky; uzávery, kryty, puzdrá, veká, viečka, vrchnáky, pok-

rievky a závery; dávkovače, nádoby a súčasti a príslušenstvo dávkovačov a nádobiek; všetko vyrobené len alebo hlavne z nekovových materiálov; všetko v triede 20.

21 - Domáce a kuchynské prístroje, nástroje a riady; stolné náčinie; koše, nádoby na smeti; fľaše; kontajnery a zásobníky; vrchnáky, kryty a uzávery na všetok uvedený tovar; podnosy a tácky; všetko v triede 21.

(540) CARNAUDMETALBOX

- (550) slovná
 (732) CROWN PACKAGING TECHNOLOGY, INC., 11535 S. Central Avenue, Alsip, Illinois 60803-2599, US;
 (740) Bezák Marián, Ing., Bratislava, SK;

(111) 195707

- (151) 19.6.2001
 (156) 16.12.2019
 (180) 16.12.2029
 (210) 3259-99
 (220) 16.12.1999
 (442) 12.3.2001
 (450) 11.9.2001

7 (511) 5

- (511) 5 - Nealkoholické proteínové a/alebo uhľohydrátové energetické nápoje, nealkoholické minerálne a glukózové nápoje, práškové nápojové zmesi; výživné zákuskové tyčinky, výživné potravinové tyčinky, bylinné liečivé, diétne potravinové a bylinné doplnky vo forme prášku, kapsúl alebo tabliet, vitamínové a minerálne doplnky (všetky uvedené tovary sú so zdravotnými účinkami).

(540) MEGA MASS

- (550) slovná
 (732) Weider Global Nutrition, LLC, 2212 E. Williams Field Road, Suite 230, Gilbert, AZ 85295, US;
 (740) AK SUCHOŇOVÁ & PARTNERS, s.r.o., Banská Bystrica, SK;

(111) 195708

- (151) 19.6.2001
 (156) 16.12.2019
 (180) 16.12.2029
 (210) 3262-99
 (220) 16.12.1999
 (442) 12.3.2001
 (450) 11.9.2001

7 (511) 5, 30, 32

- (511) 5 - Nealkoholické proteínové a/alebo uhľohydrátové energetické nápoje, nealkoholické minerálne a glukózové nápoje, práškové nápojové zmesi; výživné zákuskové tyčinky, výživné potravinové tyčinky, bylinné liečivé, diétne potravinové a bylinné doplnky vo forme prášku, kapsúl alebo tabliet, vitamínové a minerálne doplnky (všetky uvedené tovary sú so zdravotnými účinkami).
 30 - Výživné zákuskové tyčinky; výživné potravinové tyčinky patriace do tr. 30.
 32 - Nealkoholické proteínové a/alebo uhľohydrátové energetické nápoje, nealkoholické minerálne a glukózové nápoje (uvedené tovary nie sú na lekárske účely).

(540)



(550) obrazová

(732) Weider Global Nutrition, LLC, 2212 E. Williams Field Road, Suite 230, Gilbert, AZ 85295, US;

(740) AK SUCHOŇOVÁ & PARTNERS, s.r.o., Banská Bystrica, SK;

(111) 195710

(151) 19.6.2001

(156) 20.12.2019

(180) 20.12.2029

(210) 3290-99

(220) 20.12.1999

(442) 12.3.2001

(450) 11.9.2001

7 (511) 2

(511) 2 - Náterové farby a laky na kovy a drevo, náterové hmoty s antikorozným účinkom.

(540) PENETRÁTOR

(550) slovná

(732) Motip Dupli Slovakia s. r. o., Kovaľská 1A, 040 15 Košice, SK;

(740) FAJNOR IP s.r.o., Bratislava, SK;

(111) 195724

(151) 19.6.2001

(156) 4.2.2020

(180) 4.2.2030

(210) 272-2000

(220) 4.2.2000

(442) 12.3.2001

(450) 11.9.2001

7 (511) 21

(511) 21 - Neelektrické a elektrické zubné kefky.

(540) COLGATE PREMIER ULTRA

(550) slovná

(732) COLGATE-PALMOLIVE COMPANY, 300 Park Avenue, New York, New York 10022, US;

(740) Čechvalová Dagmar, Bratislava, SK;

(111) 195816

(151) 19.6.2001

(156) 17.1.2020

(180) 17.1.2030

(210) 95-2000

(220) 17.1.2000

(442) 12.3.2001

(450) 11.9.2001

7 (511) 16, 35, 41

(511) 16 - Tlačoviny všetkých druhov, periodická a neperiodická tlač a publikácie, najmä časopisy, noviny, knihy, katalógy, prospekty, plagáty, fotografie, pohľadnice, korešpondenčné listky, listový papier, kalendáre, obálky, formuláre, tlačivá; knihárske výrobky; propagačné materiály a predmety z papiera a plastických hmôt.

35 - Reklamná a inzertná činnosť; vydávanie reklamných materiálov; sprostredkovanie v uvedených činnostiach.

41 - Vydávanie tlačovín, periodík a neperiodických publikácií; sprostredkovanie v oblasti vydavateľskej činnosti.

(540)



(550) obrazová

(732) Petit Press, a. s., Lazaretská 12, 811 08 Bratislava, SK;

(740) Hojčuš Peter, Ing., Bratislava, SK;

(111) 195817

(151) 19.6.2001

(156) 17.1.2020

(180) 17.1.2030

(210) 96-2000

(220) 17.1.2000

(442) 12.3.2001

(450) 11.9.2001

7 (511) 16, 35, 41

(511) 16 - Tlačoviny všetkých druhov, periodická a neperiodická tlač a publikácie, najmä časopisy, noviny, knihy, katalógy, prospekty, plagáty, fotografie, pohľadnice, korešpondenčné listky, listový papier, kalendáre, obálky, formuláre, tlačivá; knihárske výrobky; propagačné materiály a predmety z papiera a plastických hmôt.

35 - Reklamná a inzertná činnosť; vydávanie reklamných materiálov; sprostredkovanie v uvedených činnostiach.

41 - Vydávanie tlačovín, periodík a neperiodických publikácií; sprostredkovanie v oblasti vydavateľskej činnosti.

(540)



(550) obrazová

(732) Petit Press, a. s., Lazaretská 12, 811 08 Bratislava, SK;

(740) Hojčuš Peter, Ing., Bratislava, SK;

(111) 196134

- (151) 16.7.2001
- (156) 5.4.2020
- (180) 5.4.2030
- (210) 1012-2000
- (220) 5.4.2000
- (442) 9.4.2001
- (450) 8.10.2001

7 (511) 5, 30

- (511) 5 - Cukrovinkárske a pečivárske výrobky s posilňujúcim a podporným liečivým účinkom; cukrovinkárske a pečivárske výrobky pre diabetikov.
30 - Trvanlivé, polotrvanlivé a jemné pečivo, čokoládové a nečokoládové cukrovinky, bonbóny a cukríky, čokoláda, fondán, karamelky, keksy, koláče, kreker, lízanky, oplátky, perníky, medovníky, biskvity, sucháre, sušienky, piškóty, vianočné kolekcie a iné cukrovinky na ozdobovanie vianočných stromčekov, vafle, trubičky, dezerty, komprimáty, želé, napolitánky, pastilky, tyčinky, kakao, žuvačky, diavýrobky uvedených tovarov.

(540) SENZA

- (550) slovná
- (732) Intersnack Group GmbH & Co. KG, Peter-Müller-Strasse 3, 40468 Düsseldorf, DE;
- (740) FAJNOR IP s. r. o., Bratislava, SK;

(111) 196251

- (151) 14.8.2001
- (156) 11.4.2020
- (180) 11.4.2030
- (210) 1090-2000
- (220) 11.4.2000
- (442) 10.5.2001
- (450) 6.11.2001

7 (511) 30

- (511) 30 - Prípravky vyrobené z obilnín.

(540) SIMILAC

- (550) slovná
- (732) ABBOTT LABORATORIES, 100 Abbott Park, Illinois, IL 60064-3500, US;
- (740) ROTT, RŮŽIČKA & GUTTMANN, v. o. s., Bratislava, SK;

(111) 196292

- (151) 15.8.2001
- (156) 28.6.2019
- (180) 28.6.2029
- (210) 1617-99
- (220) 28.6.1999
- (310) 142841
- (320) 13.5.1999
- (330) CZ
- (442) 10.5.2001
- (450) 6.11.2001

7 (511) 3, 5, 29, 30, 32

- (511) 3 - Kozmetické výrobky všetkých druhov, voňavkárské výrobky včítane éterických olejov, zubné pasty, ústne vody a iné prostriedky na starostlivosť o chrup a ústnu dutinu, tuhé a tekuté mydlá, prípravky používané na mejkap a jeho odstraňovanie, najmä základné krémy a podklady, púdre, očné tiene a krémy, rúže, balzamy na ústa, prostriedky na starostlivosť a ošetrovanie tela, pokožky, vla-

sov a nechtov, najmä toaletné prípravky, vody a dezodoranty, peny do kúpeľa a oleje, krémy a emulzie vrátane masážnych a regeneračných, pleťové mlieka, vody a masky, šampóny, kondicionéry, tužidlá, laky a farby na vlasy, laky a tužidlá na nechty a odlakovače.

5 - Nutriceutiká, výživné extrakty a potraviny na zvláštnu výživu na lekárske účely v rôznych formách, vitamínové, minerálne a rastlinné preparáty, preparáty s obsahom stopových prvkov, potravinové doplnky s obsahom aminokyselín, vitamínov, minerálnych a stopových prvkov na liečebné účely, potravinové prípravky a požívatiny na posilnenie imunity ľudského organizmu a zlepšenia zdravia, najmä s antisklerotickými, antistresovými, neurostimulačnými a regeneračnými účinkami.

29 - Výživné extrakty a potraviny na zvláštnu výživu, nie však na lekárske účely, patriace do tejto triedy, nutričné a potravinové doplnky používané na výživu a patriace do tejto triedy obohatené vitamínmi, minerálnymi a stopovými prvkami, želatína na potravinárske účely.

30 - Chuťové prídavky a prísady do potravín a nápojov, arómy do potravín, výživné extrakty a potraviny na zvláštnu výživu, nie však na lekárske účely, patriace do tejto triedy, nutričné a potravinové doplnky v rôznych formách patriace do tejto triedy a obohatené s vitamínmi, minerálnymi a stopovými prvkami, výrobky zdravej a racionálnej výživy, najmä výrobky z obilnín vrátane vločiek, potraviny s obsahom lepku a bezpečkové potraviny.

32 - Nealkoholické nápoje všetkých druhov vrátane pramenitej vody, prírodné minerálne vody a sýtené minerálne vody, limonády, šumivé nápoje, energetické a iónové nápoje, ovocné šťavy, koncentráty a nápoje z nich, sirupy a iné prípravky na prípravu nápojov.

(540)



- (550) obrazová
- (732) AREKO, spol. s r. o., Dobronická 635, 148 25 Praha 4 - Libuš, CZ;
- (740) Guniš Jaroslava, Mgr., Bratislava, SK;

(111) 196301

- (151) 15.8.2001
- (156) 20.1.2020
- (180) 20.1.2030
- (210) 123-2000
- (220) 20.1.2000
- (442) 10.5.2001
- (450) 6.11.2001

7 (511) 35, 36, 37, 38, 39, 42

- (511) 35 - Organizačné zabezpečovanie potrieb cudzozemských právnických osôb, obchodných zastúpení, kultúrnych a informačných stredísk, tlačových agentúr, akreditovaných novinárov, leteckých a iných dopravných spoločností vrátane administratívnej agendy.

- 36 - Správa a prenájom nehnuteľností, sprostredkovanie nehnuteľností.
 37 - Zabezpečovanie údržby a opravy budov.
 38 - Sprostredkovateľská činnosť v oblasti telekomunikácií.
 39 - Sprostredkovateľská činnosť v oblasti dopravy.
 42 - Vybavenie povolení na zbrojné preukazy pre zamestnancov cudzích zastupiteľských úradov.

(540)



- (550) obrazová
 (732) Správa služieb diplomatickému zboru, a. s., Pališády 31, 811 06 Bratislava, SK;
 (740) Dolanská Elena, RNDr., Bratislava, SK;

(111) 196302

- (151) 15.8.2001
 (156) 20.1.2020
 (180) 20.1.2030
 (210) 124-2000
 (220) 20.1.2000
 (442) 10.5.2001
 (450) 6.11.2001

7 (511) 35, 36, 37, 38, 39, 42

- (511) 35 - Organizačné zabezpečovanie potrieb cudzozemských právnických osôb, obchodných zastúpení, kultúrnych a informačných stredísk, tlačových agentúr, akreditovaných novinárov, leteckých a iných dopravných spoločností vrátane administratívnej agendy.
 36 - Správa a prenájom nehnuteľností, sprostredkovanie nehnuteľností.
 37 - Zabezpečovanie údržby a opravy budov.
 38 - Sprostredkovateľská činnosť v oblasti telekomunikácií.
 39 - Sprostredkovateľská činnosť v oblasti dopravy.
 42 - Vybavenie povolení na zbrojné preukazy pre zamestnancov cudzích zastupiteľských úradov.

(540)



- (550) obrazová
 (591) biela, čierna, modrá, červená
 (732) Správa služieb diplomatickému zboru, a. s., Pališády 31, 811 06 Bratislava, SK;
 (740) Dolanská Elena, RNDr., Bratislava, SK;

(111) 196386

- (151) 15.8.2001
 (156) 7.4.2020
 (180) 7.4.2030
 (210) 1052-2000
 (220) 7.4.2000
 (442) 10.5.2001
 (450) 6.11.2001

7 (511) 5, 29, 30

- (511) 5 - Dietetické látky upravené na lekárske účely; dietetické potraviny upravené na lekárske účely; potraviny pre deti, batolátá a chorých; potravinové prípravky a doplnky všetkých druhov ako posilňujúce poživatiny; vitamínové prípravky; poživatiny na doplnenie redukčných diét alebo prípravkov na schudnutie; prípravky obsahujúce biochemické katalyzátory, najmä pre fyzicky aktívne osoby, rekonvalescentov a chorých, všetko uvedené na liečebné účely.
 29 - Mäso a mäsové výrobky; konzervované ryby; potravinové výrobky z rýb; ryby s výnimkou živých; hydina nie živá; divina; mäsové výťažky; konzervovaná a sterilizovaná zelenina; konzervované a zavárané ovocie; konzervované a sterilizované huby; sušené ovocie; ovocné rôsoly; želatína; marmelády; džemy; kompóty; vajcia; mlieko a mliečne výrobky, ako syry, jogurty, maslo, smotana a pod.; konzervované potraviny obsahujúce tovary patriace do triedy 29; výrobky na báze zemiakov ako zemiakové lupienky a pod.; jedlé oleje a tuky; ovocné drene.
 30 - Oblátky; cukrovinky vrátane gumových; chuťové prísady a prísady (arómy) do cukrovínok; cukrárske výrobky všetkých druhov; káva; čaj; kakao; cukor; ryža; kávové náhradky; med; melasový sirup; droždie na kysnutie; soľ; horčica; ocot; kečup; kečupové omáčky; paradajkové omáčky; sójové omáčky; šalátové zálievky; ovocné želé; korenie; ľad na osvieženie; obilninové vločky a lupienky; výrobky na báze sušenej zemiakovej kaše, pšeničnej múky, natívnych a modifikovaných škrobov, ako zemiakové cesto v prášku, zemiaková kaša v prášku, zemiakové drvinny, zemiakové krokety v prášku, zemiakové halušky v prášku, zmes na prípravu knedlí.

(540)



- (550) obrazová
 (732) KALMA, komanditní společnost, Ostravská 256, 739 25 Sviadnov, CZ;
 (740) Gajdošíková Zuzana, Ing., Bratislava, SK;

(111) 196549

(151) 18.9.2001
(156) 17.5.2020
(180) 17.5.2030
(210) 1444-2000
(220) 17.5.2000
(442) 11.6.2001
(450) 3.12.2001

7 (511) 5

(511) 5 - Fungicídy, herbicídy, insekticídy a pesticídy na použitie v poľnohospodárstve, záhradníctve a lesníctve, na trávniky dostihových dráh a okrasné trávniky, na okrasné kroviny, kríky a kvetiny a na domáce a priemyselné použitie, nie na humánne účely.

(540) ZOXIUM

(550) slovná
(732) Gowan Crop Protection Limited, Highlands House Basingstoke Road, Spencers Wood, Reading, Berkshire RG7 1NT, GB;
(740) TOMEŠ - Patentová a známková kancelária, s.r.o., Bratislava, SK;

(111) 196771

(151) 20.9.2001
(156) 16.5.2020
(180) 16.5.2030
(210) 1417-2000
(220) 16.5.2000
(442) 11.6.2001
(450) 3.12.2001

7 (511) 5

(511) 5 - Fungicídy, herbicídy, insekticídy a pesticídy na použitie v poľnohospodárstve, záhradníctve a lesníctve, na trávniky dostihových dráh a okrasné trávniky, na okrasné kroviny, kríky, kvetiny a na domáce a priemyselné použitie, nie na humánne účely.

(540) ELECTIS

(550) slovná
(732) Gowan Crop Protection Limited, Highlands House Basingstoke Road, Spencers Wood, Reading, Berkshire RG7 1NT, GB;
(740) TOMEŠ - Patentová a známková kancelária, s.r.o., Bratislava, SK;

(111) 196858

(151) 15.10.2001
(156) 7.6.2020
(180) 7.6.2030
(210) 1654-2000
(220) 7.6.2000
(442) 10.7.2001
(450) 7.1.2002

7 (511) 5

(511) 5 - Prípravky na ničenie škodcov a parazitov, najmä fungicídy, herbicídy, insekticídy a pesticídy na použitie v poľnohospodárstve, záhradníctve a lesníctve, na trávniky dostihových dráh a okrasné trávniky, na okrasné kroviny, kríky a kvetiny, na domáce a priemyselné použitie, nie na humánne účely.

(540) ROXAM

(550) slovná
(732) Gowan Crop Protection Limited, Highlands House Basingstoke Road, Spencers Wood, Reading, Berkshire RG7 1NT, GB;
(740) TOMEŠ - Patentová a známková kancelária, s.r.o., Bratislava, SK;

(111) 197246

(151) 12.11.2001
(156) 14.9.2020
(180) 14.9.2030
(210) 2717-2000
(220) 14.9.2000
(442) 6.8.2001
(450) 5.2.2002

7 (511) 5

(511) 5 - Systémové antimykotikum v kapsulách, sirupe a v infúziách.

(540) MYCOMAX

(550) slovná
(732) Zentiva, k.s., U kabelovny 130, 102 37 Praha 10, Dolní Měcholupy, CZ;
(740) Bachratá Magdaléna, Mgr., Bratislava, SK;

(111) 197383

(151) 13.11.2001
(156) 11.7.2020
(180) 11.7.2030
(210) 2015-2000
(220) 11.7.2000
(442) 6.8.2001
(450) 5.2.2002

7 (511) 5

(511) 5 - Farmaceutické a veterinárne prípravky.

(540) GLEPTOSIL

(550) slovná
(732) CEVA SANTE ANIMALE S.A., 10 Avenue de la Ballastiere, 33500 Libourne, FR;
(740) PATENTSERVIS Bratislava, a. s., Bratislava, SK;

(111) 197489

(151) 14.12.2001
(156) 11.2.2020
(180) 11.2.2030
(210) 384-2000
(220) 11.2.2000
(442) 11.9.2001
(450) 5.3.2002

7 (511) 35, 41

(511) 35 - Reklamná činnosť, sprostredkovateľská činnosť v oblasti obchodu s tovarmi, podnikateľské poradenstvo, činnosť účtovných poradcov, automatizované spracovanie dát.
41 - Organizovanie školení a kurzov.

(540) PRIMA ZDROJ

(550) slovná
(732) PRIMA ZDROJ Považská Bystrica, spol. s r.o., Tatranská 295, 017 01 Považská Bystrica, SK;

(111) 197490

(151) 14.12.2001
 (156) 11.2.2020
 (180) 11.2.2030
 (210) 390-2000
 (220) 11.2.2000
 (442) 11.9.2001
 (450) 5.3.2002

7 (511) 35, 41

(511) 35 - Reklamná činnosť, sprostredkovateľská činnosť v oblasti obchodu s tovarmi, podnikateľské poradenstvo, činnosť účtovných poradcov, automatizované spracovanie dát.

41 - Organizovanie školení a kurzov.

(540) PRIMA ZDROJ Group

(550) slovná
 (732) PRIMA ZDROJ Považská Bystrica, spol. s r.o.,
 Tatranská 295, 017 01 Považská Bystrica, SK;

(111) 197491

(151) 14.12.2001
 (156) 11.2.2020
 (180) 11.2.2030
 (210) 391-2000
 (220) 11.2.2000
 (442) 11.9.2001
 (450) 5.3.2002

7 (511) 35, 41

(511) 35 - Reklamná činnosť, sprostredkovateľská činnosť v oblasti obchodu s tovarmi, podnikateľské poradenstvo, činnosť účtovných poradcov, automatizované spracovanie dát.

41 - Organizovanie školení a kurzov.

(540) PRIMA ZDROJ skupina

(550) slovná
 (732) PRIMA ZDROJ Považská Bystrica, spol. s r.o.,
 Tatranská 295, 017 01 Považská Bystrica, SK;

(111) 197855

(151) 15.1.2002
 (156) 28.1.2020
 (180) 28.1.2030
 (210) 209-2000
 (220) 28.1.2000
 (310) 150224
 (320) 22.12.1999
 (330) CZ
 (442) 8.10.2001
 (450) 4.4.2002

7 (511) 1, 2, 3, 4, 5, 7, 8, 16, 17, 18, 19, 20, 21, 22, 24,

25, 26, 27, 28, 29, 30, 31, 32, 33, 35, 39, 40, 42

(511) 1 - Aktívne uhlie, bentonit, jodidovaná bielkovina, sladová bielkovina, bielkovina živočíšna alebo rastlinná (ako surovina), číriace prípravky, prípravky na čistenie tekutín, najmä vody, destilovaná voda, dextrín (apretúra), dolomit na priemyselné účely, dusíkaté vápno (hnojivo), filtračné materiály (chemické prípravky), filtračné materiály (minerálne látky), filtračné materiály (plastické látky v surovom stave), filtračné materiály (rastlinné látky), fosfáty (hnojivá), poľnohospodárske hnojivá, humus, impregnačné látky chemické na kožu a textil, indikátorový papier, kamenec, kaolín, kompost, chemické látky na konzervovanie potravín,

rašelina (hnojivo), zemina na pestovanie, prípravky na ochranu proti ohňu, kalcinovaná sóda, kamenná soľ, štepárske vosky, látky na vytvrdenie vápenca.

2 - Kalofónia.

3 - Mydlá, čistiace mlieka na toaletné účely, čistiace prípravky, toaletné prípravky, kamenec (antiseptický prípravok), kolínske vody, kozmetické prípravky, kúpeľové soli s výnimkou solí na liečebné účely, kozmetické prípravky určené na starostlivosť o pleť, najmä pleťové masky, krémy na obuv, krémy na kožu, kozmetické krémy, krieda na čistenie, parfumy, lúh sodný, pracie a namáčajacie prípravky, šampóny, terpentín na odmasťovanie, toaletné prípravky, ústne vody nie na lekárske účely, vlasové vody, holiace prípravky, najmä vody po holení, voňavky, depilačný vosk, krajčírsky vosk, vosk na fúzy, vosk na leštenie, vosk na parkety, obuvnícke vosky, prípravky na čistenie zubov.

4 - Palivové brikety, drevené uhlie (palivo), lampové knôty, sviečkové knôty, palivá, bionafta, palivové drevo, parafín.

5 - Bielkovinová potrava na lekárske účely, liečivé byliny, bylinkové čaje, cukrovinky s liečivými prísadami, diabetický chlieb, dietetické nápoje upravené na lekárske účely, diétne potraviny upravené na lekárske účely, minerálne doplnky potravín, glukóza na lekárske účely, repelenty proti hmyzu, prípravky na chudnutie, liečivé prípravky do kúpeľov, prísady do krmív na lekárske účely, minerálne vody na liečenie, minerálne soli, mlieko obohatené bielkovinami, prípravky proti moliam, prípravky na hubenie húb a ostatného hmyzu, lepiace prípravky na chytanie múch, prípravky proti parazitom, potrava pre dojčatá.

7 - Mlynčeky na obilie, mlynčeky na korenie s výnimkou ručných, elektrické kuchynské stroje, mechanické ručné nástroje a náradie, pluhý, drviče (šrotovníky), elektrické lisy na ovocie pre domácnosť, vínne lisy, elektrické stroje na šúpanie ovocia a zeleniny, žacie stroje, odstredivky, krosná, stroje na výrobu cestovín, poľnohospodárske stroje.

8 - Brúsy (ručné náradie), oberače na ovocie (ručné náradie), mažiare (ručné náradie), ručné náradie na hubenie rastlinných škodcov, kosy, brúsky (ručné náradie), krájače na zeleninu, hrable, luskáčiky s výnimkou luskáčikov z drahých kovov, lyžice (ručné náradie), ručné nástroje a ručné náradie, lovecké nože, nože do mlynčekov, nože na zeleninu, príbory (nože, vidličky a lyžice), nožnice, záhradnícke nožnice, oblúkové píly, ocielky, kuričské náradie, obojručné nože, rašple (ručné nástroje), rýle, sekery, kosáky, ručné mlynčeky, vidly, záhradné náradie.

16 - Blahoprajné pohľadnice, brožúry, fólie z regenerovanej celulózy na balenie (celofán), periodiká, jednorazové detské plienky z papiera alebo buničiny, listový papier, etikety s výnimkou textilných, filtračný papier, fotografie, grafické reprodukcie, grafiky, modelovacie materiály, hracie karty, kalendáre, papierové vreckovky, knihy, mapy, nože na papier (kancelárske pomôcky), otváratele na listy (kancelárske pomôcky), obálky, obaly (papierenský tovar), obaly (papierenský tovar), papierové obaly na spisy, oblačky, toaletný papier, papierenský tovar, papierenský tovar, papierové obrúsky, papierové obrusy, pečatné vosky, plagá-

ty, plány, pohľadnice, obrúsky (papierové prestieranie), vrecká z papiera alebo plastov, papierové uteráky, ceruzky, spevníky.

17 - Kovové fólie na izolácie, izolačné materiály, izolačné tkaniny, lepiace pásky s výnimkou pásov na kancelárske účely a na použitie v domácnosti, izolačná plst', izolačné hmoty zabraňujúce sálaniu tepla, materiály na zabránenie tepelnej radiácii, azbestové tesnenia, tesnenia (dverí alebo oblokov), gumové alebo vulkanfibrové tesnenia (tesniace krúžky).

18 - Školské aktovky, aktovky, kufriky, batohy, cestovné tašky, cestovné kufre, dáždniky, diplomatické kufriky, vychádzkové palice, chlebníky, kabelky, kožená galantéria, kožušiny, nákupné tašky, náprsné tašky (peňaženky), puzdrá a obaly z vulkanfibra, puzdrá na navštvivenky, psie obojky, peňaženky, kožené poťahy, plecniaky, kožené remienky, sedlárske výrobky, slnečníky, šnúry kožené, tašky na kolieskach, vodidlá.

19 - Altánky, bridlice, tehly, dlaždice s výnimkou kovových, drenážne rúry s výnimkou kovových, drevené obloženie, drevo spracované, dvere s výnimkou kovových, sošky z kameňa, betónu alebo mramoru, kameň, strešné krytiny s výnimkou kovových, koly s výnimkou kovových, laty s výnimkou kovových, mramor, náterové hmoty, omietky pre stavebníctvo, obkladačky, dlaždice stavebné (nekovové), obklady stien a priečok s výnimkou kovových, parketové výlisky, parkety (parketové podlahy), dosky (stavebné drevo), preglejka, kameniny pre stavebníctvo, schodiská s výnimkou kovových, prenosné skleníky s výnimkou kovových, stavby prenosné s výnimkou kovových, škridly s výnimkou kovových, tyče, žrde, vápenc, vápno, podlahové vlny s výnimkou kovových, brány s výnimkou kovových, odkvapové žľaby s výnimkou kovových, žula ako stavebný a kamenársky materiál.

20 - Bambus, búdy pre zvieratá chované v domácnosti, nábytok bytový, príchytky (rozperky), kade s výnimkou kovových, kolisky, koše s výnimkou kovových, kreslá, lavičky (nábytok), ležadlá rozkladacie, chaise longue (typ čalúneného kresla), divány, pohovky, posteľné matrace, obrazové lišty a rámy, slamence (pletená slama), police, vankúše, stoly stolárske a zámočnícke s výnimkou kovových, posteľ (nábytok), bielizníky (nábytok), dosky na krájanie, prútený tovar, košíkársky tovar, ratan, rúčky a rukováti na náradie nie kovové, pletená slama, slamníky, stolíky a stoly (nábytok), stolárske umelecké výrobky, tyče na záclony, podstavce na kvety, drevené alebo plastové stoličky.

21 - Kanvice s výnimkou elektrických, cedidlá pre domácnosť, cedidlá s výnimkou cedidiel z drahých kovov, cestovné fľaše, cukorničky s výnimkou cukorničiek z drahých kovov, čajníky s výnimkou čajníkov z drahých kovov, čajové súpravy s výnimkou súprav z drahých kovov, nástroje na čistenie, dávkovače papierových uterákov, dávkovače toaletného papiera, demižóny, kletky pre zvieratá chované v domácnosti, drôtenky na čistenie, drôtenky na použite v kuchyni, džbániky, figúrky z porcelánu, terakoty alebo skla, kuchynské formy a formičky na pečenie, formy na zákusky a koláče, grily, handry na čistenie, hlboké misy, umývacie hubky, hrnce, hrnčeky, hrnčiarsky tovar, hrebene, chladiace nádoby, kuchynské dosky na krájanie,

schránky na chlieb, kefy, zubné kefky, kastroly, kávové súpravy s výnimkou súprav z drahých kovov, vedrá, kvetináče, kvetníky, nádoby na odpadky, kotlíky (hrnce), kuchynský riad (hrnce), kuchynský riad s výnimkou riadu z drahých kovov, lísy na ovocie pre domácnosť s výnimkou elektrických, majolika, misy, ručné mixéry, ručné mlynčeky pre domácnosť, mopy, naberačky kuchynské, nádoby na použitie v domácnosti alebo v kuchyni s výnimkou nádob z drahých kovov, nádoby na smeti, lieviky, dentálne nite, nočníky, obaly na mydlo, otvárače na fľaše, panvice, špáradlá, pasce na hmyz, pasce na hlodavce, koreničky okrem koreničiek z drahých kovov, lapačky na muchy, pracháče na koberce, podnosy na použitie v domácnosti s výnimkou podnosov z drahých kovov, porcelán, kuchynské potreby pre domácnosť s výnimkou potrieb z drahých kovov, toaletné pomôcky, kolíky na bielizeň, sušiaci na bielizeň, dosky na žehlenie, schránky na jedlo, pudrenky s výnimkou pudreniek z drahých kovov, kropiace zariadenia, rozstrekovače, ražne kovové na použitie v kuchyni, rukavice pre domácnosť, servisy (porcelánové), tabuľové sklo (surovina), soľničky s výnimkou soľničiek z drahých kovov, zmetáky, stolové stojany s výnimkou stojanov z drahých kovov, strúhadlá pre domácnosť, svietniky okrem svietnikov z drahých kovov, šálky, džbery nie kovové, šľahače s výnimkou elektrických, šrotovníky s výnimkou elektrických (drviče), kade, putne, papierové táčne, papierové tanieri, tanieri s výnimkou tanierov z drahých kovov, tepelnoizolačné nádoby (termosky), tlakové hrnce s výnimkou elektrických, utierky na riad, války na cesto, vaničky, vedierka na ľad (na chladenie nápojov), vykrajovacie formičky na pečivo, výrobky z krištáľového skla, vývrtky, nádoby na pitie s objemom 0,4 litra (žajdlíky).

22 - Laná s výnimkou kovových, konopné povrazy, kúdel', vypchávkové materiály s výnimkou gumových a plastových, lyko, markízy (plátenné strechy), motúzy, papierové motúzy, pásky s výnimkou kovových na zväzovanie, plachty, popruhy na manipuláciu s nákladom s výnimkou kovových, mechy látkové, vrecia látkové, siete, stany.

24 - Bavlnené látky, barchet, brokát, cestovné prikrývky, damask, flanel, flauš, hodváb, jutový textil, kaliko, kanava, textilné vreckovky, kartún, krep, vlnené látky, posteľné pokrývky a prikrývky, posteľná bielizeň, lôžkoviny, menčestre, povlaky na matrace, moskytiéry, nábytkové poťahy, záclony, konopné plátno, plst', textilné podšívky, poťahy na nábytok, posteľná a stolová bielizeň, plachty, obliečky, plédy, tkanina najmä na výrobu vrec (vrecovina), textilné rolety, utierky, uteráky, zamat, spacie vaky, súkno, sypkovina, taft, textílie, tkaniny, tyl, úplety, vlajky, záclonovina.

25 - Papuče, barety, topánky, bundy, čiapky, čapice, detské plienky textilné, galoše, čizmy, kabáty, plienkové nohavičky, nohavičky, gamaše, kapucne, klobúky, kombinézy, konfekcia, kostýmy, košele, kožušiny (oblečenie), kravaty, goliere, oblečenie, obuv, športová obuv, odevy nepremokavé, opasky, plavky, papuče, pletený tovar, podprsienky, podväzky, ponožky, spodná bielizeň, pulóvre, pančuchy, pyžamá, rukavice, saká, sandále, spodky, ľahké topánky (črievce), sukne, svetre, šály, šatky, plecnice (traky), tielka, uniformy, vesty, výbavičky pre novorodencov, zástery, župany.

26 - Brmbolce, značky na bielizeň, kovové vyšívacie priadze (dracúny), flitre, galantéria, galantérny tovar s výnimkou priadzi, gummy do bielizne, štopkacie hříbiky, ihelníky, ihlice na pletenie a háčkovanie, ihly, stužky, garniere, volány, gombíky, škatule na šijacie potreby, čipky, umelé kvety, lacetky, lemovky, náprsenky, natáčky do vlasov, nazeľňovacie záplaty, ovocie umelé, ozdobné ihlice, ozdobné spony, ozdoby do vlasov, ozdoby na klobúky s výnimkou ozdôb z drahých kovov, ozdoby na šaty, parochne, patentné gombíky, lemy, bordúry, obruby (prámikársky tovar), pracky, sieťky na vlasy, spony, vlasové stuhy, stužky, šnúry, šnúry na opásanie, pásy na uväzovanie (viazačky), vyšívky, zipsy.

27 - Koberce, linoleum, podlahové krytiny, predložky, rohožky, tapety.

28 - Autíčka, biliardy, boby a sane, stolové hry, športové náradie, divadelné masky, šarkany, golfové vybavenie, rybárske vybavenie, športový tovar, ako sú bazény, chrániče na píšľaly, nákolenníky, sánky, hokejky a pod., hojdačky, kolký, šachy, guľky na hranie, hračky, hry s kockami, kolký (hra), šípky (hra), zariadenia na elektronické hry s výnimkou hier využívajúcich televízne prijímače, hrkálky, stacionárne bicykle na cvičenie, kolobežky, bábky, náradie na lukostreľbu, maňušky, lopty, rybárske náčinie, návnady, ozdoby na vianočné stromčeky s výnimkou osvetľovacích telies, bábky, športové rukavice bejzbalové, boxerské, golfové, hracie, lyžiarske, šermiarske, siete ako športové potreby, spoločenské hry, stojany na vianočné stromčeky, vianočné stromčeky umelé, šachovnice, terče.

29 - Ančovky, spracované arašidy, bielok, zemiakové lupienky, bujóny, byliny konzervované, cibuľa konzervovaná, šošovica konzervovaná, datle, droby, hydina, džemy, fazuľa konzervovaná, neživé garnáty, hrach konzervovaný, hranolčeky, hrozienka, huspeniny, pečienka, jedlé oleje a tuky, jogurt, kandizované ovocie, kaviár, kefir, klobásy, salámy, párky, kokosová múčka, konzervy mäsové, konzervy rybacie, konzervovaná zelenina, kôrovce, krevety nie živé, ovocné šupky, kyslá kapusta, langusty s výnimkou živých, konzervované hľuzovky, losos, spracované mandle, margarín, marmeláda, maslo, mäso, mäsové extrakty, mäkčýše (neživé), mliečne nápoje, mliečne výrobky, mlieko, mrazené ovocie, mušle (nie živé), nakladaná zelenina, nasolené potraviny, olivy konzervované, oriešky spracované, konzervované ovocie, ovocné rôsoly, paštety, raky s výnimkou živých, paradajkový pretlak, ryby, ovocné a zeleninové šaláty, sardinky, slede, slanina, smotana, sušené vajcia, šľahačka, šunka, tofú, tuniak, údeniny, vajcia, zelenina konzervovaná, sušená a varená, divina, konzervované a sušené huby, želatína jedlá.

30 - Aníz, aromatické prípravky do potravín, badián, bonbóny, zemiaková múčka na ľudskú spotrebu, cigória, cukor, cukríky, cukrovinky, čaj, čokoláda, čokoládové nápoje, torty, droždie, glukóza na ľudskú spotrebu, horčica, pečivo, chlieb, chuťové prísady, jačmeň, jemné pečivo, kakao, kakaové nápoje, kandis ako potrava, kapary, karí, ovsená kaša (mliečna), káva, kávoviny, kávové nápoje, keksy, koláče, koreniny, kretery, krúpy na ľudskú spotrebu, krupica, kuchynská soľ, kukurica

mletá, kukurica pražená, kypriaci prášok, sladké driebka (cukrovinky), lepok, listkové cesto, majonéza, maltóza, mäsové pirohy, med, perníky, melasa, potravinárska múka, müsli, muškátové orechy, destilované nápoje, nové korenie, ocot, sójová omáčka, oblátky, vločky, palacinky, paprika (korenie), pastilky (cukríky), čierne korenie, pizza, škrobovité potraviny, pralinky, príchuti, pudinky, ryža, ságo, sendviče, škoricca, sucháre, sušienky, šafran (korenie), škrob ako potrava, tapioka, cestá, cestoviny, vanilín, vanilka, zákusky, šalátové zálievky, zázvor, zmrzlina, žemle, žuvačky.

31 - Arašidy, bielkoviny pre zvieratá, borievky, zemiaky, byliny, cibuľa, citrusové ovocie, čakanka šalátová, čerstvé ovocie, drevo, fazuľa, hlávkový šalát, hospodárske zvieratá, huby, hrach, hrozno, struky rohovníka, chmeľ, chovateľské a pestovateľské produkty, jačmeň, ikry, plody, gaštany, kríky, kolové orechy, kôrovce, koreň čakanky, krmivá, kŕmne zmesi, kukurica, kvety, langusty, múčka pre zvieratá, obilie, uhorky, olivy, orechy, otruby, ovos, ovocie, krmivo, podstielky, podhubia, pokrutiny, pór, psie sucháre, pšenica, rašelina, rebarbora, vinič, rastliny, ružové kríky, živé ryby, repa, sadby, semená rastlín, seno, sépie, sezam, slad na výrobu piva a liehovín, slama, stelivo, šrot, tekvica, vianočné stromčeky, zelenina, zrno, zvieratá domáce a hospodárske, žito.

32 - Nealkoholické nápoje, ovocné a zeleninové šťavy, výťažky z ovocia, iónové nápoje, pivo, prášky na prípravu šumivých nápojov, príchuti a prípravky na nápoje, prípravky na výrobu likérov, sódová voda, minerálky, sirupy, sladové nápoje, stolové vody, svrťkové nápoje.

33 - Alkoholové esencie, alkoholické nápoje, alkoholové extrakty, aperitívy, brandy, destilované nápoje, likéry a pálenky, džin, mušty s alkoholom, koktaily, liehoviny, medovina, rum, saké, víno, vodka, whisky.

35 - Predvádzanie tovaru umožňujúce spotrebiteľom pohodlne si prehliadnúť, posúdiť a zakúpiť tento tovar.

39 - Balenie tovaru.

40 - Mlynárstvo, konzervovanie potravín a nápojov.

42 - Pohostinská činnosť.

(540)



(550) obrazová

(732) Albert Česká republika, s.r.o., Radlická 520/117, Jinonice, 158 00 Praha 5, CZ;

(740) Lorenc Lukáš, Mgr., Praha, CZ;

(111) 198370

- (151) 12.2.2002
- (156) 13.12.2020
- (180) 13.12.2030
- (210) 3735-2000
- (220) 13.12.2000
- (310) 159520
- (320) 3.10.2000
- (330) CZ
- (442) 6.11.2001
- (450) 9.5.2002

7 (511) 35, 41, 42

(511) 35 - Inzertná, reklamná a propagačná činnosť, poskytovanie pomoci pri prevádzke obchodu vrátane sprostredkovania obchodných a súvisiacich obchodno-personálnych záležitostí, organizovanie výstav a veľtrhov na reklamné a obchodné účely, organizovanie módnych prehliadok na obchodné účely, správa obchodných záujmov tretích osôb, vypracovanie štatistických prehľadov, poradenstvo v oblasti organizácie a ekonomiky podnikania, marketing, prieskum a analýzy trhu, aranžérstvo, prenájom kancelárskych strojov a zariadení, distribúcia tovaru na reklamné účely, rozmnožovanie dokumentov.

41 - Činnosť vyučovacia, výchovná, vzdelávacia a zábavná vrátane usporadúvania špecializačných doškolovacích kurzov, sympózií a konferencií, sprievodné výstavy, prevádzkovanie pracovno-diskusného a záujmového klubu, organizovanie výstav a veľtrhov na vzdelávacie, kultúrne, výchovné a zábavné účely, usporadúvanie zábavných súťaží, organizovanie módnych prehliadok na výchovné, vzdelávacie a zábavné účely, nakladateľská a vydavateľská činnosť, distribučná a požičiavacia činnosť patriaca do tejto triedy, prevádzkovanie galérií.

42 - Technické zabezpečenie výstav a výstavných plôch, odborné poradenstvo vzťahujúce sa na organizovanie výstav a veľtrhov, organizovanie módnych prehliadok pre informácie o móde, inžiniersko-technická činnosť v oblasti tvorby a poskytovania softvéru.

(540) BVV EXPO EXPERT

- (550) slovná
- (732) Veletřhy Brno, a. s., Výstavišře 405/1, Pisárky, 603 00 Brno, CZ;
- (740) LITVÁKOVÁ A SPOL., s. r. o., Patentová a známková kancelária, Bratislava, SK;

(111) 198371

- (151) 12.2.2002
- (156) 13.12.2020
- (180) 13.12.2030
- (210) 3736-2000
- (220) 13.12.2000
- (310) 159521
- (320) 3.10.2000
- (330) CZ
- (442) 6.11.2001
- (450) 9.5.2002

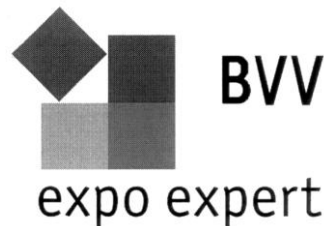
7 (511) 35, 41, 42

(511) 35 - Inzertná, reklamná a propagačná činnosť, poskytovanie pomoci pri prevádzke obchodu vrátane sprostredkovania obchodných a súvisiacich obchodno-personálnych záležitostí, organizovanie výstav a veľtrhov na reklamné a obchodné účely, organizovanie módnych prehliadok na obchodné účely, správa obchodných záujmov tretích osôb, vypracovanie štatistických prehľadov, poradenstvo v oblasti organizácie a ekonomiky podnikania, marketing, prieskum a analýzy trhu, aranžérstvo, prenájom kancelárskych strojov a zariadení, distribúcia tovaru na reklamné účely, rozmnožovanie dokumentov.

41 - Činnosť vyučovacia, výchovná, vzdelávacia a zábavná vrátane usporadúvania špecializačných doškolovacích kurzov, sympózií a konferencií, sprievodné výstavy, prevádzkovanie pracovno-diskusného a záujmového klubu, organizovanie výstav a veľtrhov na vzdelávacie, kultúrne, výchovné a zábavné účely, usporadúvanie zábavných súťaží, organizovanie módnych prehliadok na výchovné, vzdelávacie a zábavné účely, nakladateľská a vydavateľská činnosť, distribučná a požičiavacia činnosť patriaca do tejto triedy, prevádzkovanie galérií.

42 - Technické zabezpečenie výstav a výstavných plôch, odborné poradenstvo vzťahujúce sa na organizovanie výstav a veľtrhov, organizovanie módnych prehliadok pre informácie o móde, inžiniersko-technická činnosť v oblasti tvorby a poskytovania softvéru.

(540)



- (550) obrazová
- (732) Veletřhy Brno, a. s., Výstavišře 405/1, Pisárky, 603 00 Brno, CZ;
- (740) LITVÁKOVÁ A SPOL., s. r. o., Patentová a známková kancelária, Bratislava, SK;

(111) 198678

- (151) 15.4.2002
- (156) 11.2.2020
- (180) 11.2.2030
- (210) 383-2000
- (220) 11.2.2000
- (442) 7.1.2002
- (450) 2.7.2002

7 (511) 35, 41

(511) 35 - Reklamná činnosť, sprostredkovateľská činnosť v oblasti obchodu s tovarmi, podnikateľské poradenstvo, činnosť účtovných poradcov, automatizované spracovanie dát.
41 - Organizovanie školení a kurzov.

(540) PRIMA cena

- (550) slovná
- (732) PRIMA ZDROJ Považská Bystrica, spol. s r.o., Tatranská 295, 017 01 Považská Bystrica, SK;

(111) 198679

(151) 15.4.2002
 (156) 11.2.2020
 (180) 11.2.2030
 (210) 386-2000
 (220) 11.2.2000
 (442) 7.1.2002
 (450) 2.7.2002

7 (511) 35

(511) 35 - Reklamná činnosť, sprostredkovateľská činnosť v oblasti obchodu s tovarmi, podnikateľské poradenstvo, činnosť účtovných poradcov, automatizované spracovanie dát.

(540) PRIMA nákup

(550) slovná
 (732) PRIMA ZDROJ Považská Bystrica, spol. s r.o., Tatranská 295, 017 01 Považská Bystrica, SK;

(111) 198720

(151) 15.4.2002
 (156) 18.10.2020
 (180) 18.10.2030
 (210) 3105-2000
 (220) 18.10.2000
 (442) 7.1.2002
 (450) 2.7.2002

7 (511) 5, 29, 30, 42

(511) 5 - Cukrovinky s liečivými účinkami; dietetické potraviny a potrava na zdravotné účely; potraviny a potrava pre deti a chorých na zdravotné účely; vitamínové prípravky.

29 - Mäso, ryby, hydina a zverina, morské živočíchy ako potrava; konzervované, sušené, varené a inak spracované ovocie a zelenina; prípravky zo všetkých uvedených tovarov; mliečne výrobky; mrazené jogurty; peny prevažne z produktov obsahnutých v triede 29; chladené dezerty prevažne z produktov obsahnutých v triede 29; nápoje z mliečnych výrobkov patriace do triedy 29; polievky; sladké a slané nátierky prevažne z produktov obsahnutých v triede 29; šaláty prevažne z produktov obsahnutých v triede 29; nápoje patriace do triedy 29; plnky prevažne z produktov obsahnutých v triede 29; malé občerstvenia medzi hlavnými jedlami z tovarov patriacich do triedy 29; hotové jedlá a ich zložky obsahujúce prevažne tovary patriace do triedy 29; proteínové látky; omáčky a chuťové omáčky, všetko patriace do triedy 29.

30 - Ryža, cestoviny, obilniny a obilninové prípravky; čaj, káva, kakao; varená čokoláda a čokoládové nápoje, kávové výťažky, kávové náhradky, zmesi kávy a čakanky; čakanka, čakankové zmesi, všetko ako kávové náhradky; neliečivé cukrovinky; jemné pečivo a zákusky, sušienky, keksy a sucháre; vodové zmrzliny, smotanové zmrzliny, zmrzlinové výrobky, mrazené cukrovinky; chladené dezerty a zákusky; peny a šerbetky prevažne z produktov obsahnutých v triede 30; chlieb; pekárske a cukrárske výrobky, jemné cestá; nápoje patriace do triedy 30; plnky zložené prevažne z tovarov patriacich do triedy 30; sladké a slané nátierky prevažne z produktov obsahnutých v triede 30; malé občerstvenia medzi hlavnými jedlami z tovarov patriacich do triedy 30; hotové jedlá a ich zložky obsahujúce prevaž-

ne tovary patriace do triedy 30; čokoláda; pizza, pizzové základy; omáčky, posýpky a polevy na pizzu obsahnuté v triede 30; omáčky na cestoviny a ryžu obsahnuté v triede 30; šalátové dressings; majonéza; omáčky a chuťové omáčky, všetko patriace do triedy 30.

42 - Kaviarské a reštauračné služby; stravovacie služby na poskytovanie stravy a nápojov; odborné služby týkajúce sa franchisingu patriace do triedy 42; prenájom predajných automatov; všetko služby patriace do triedy 42.

(540)

(550) obrazová

(732) Mars Incorporated, McLean, Virginia 22101, US;
 (740) MAJLINGOVÁ & PARTNERS, s. r. o., Bratislava, SK;

(111) 199285

(151) 10.6.2002
 (156) 31.10.2020
 (180) 31.10.2030
 (210) 3245-2000
 (220) 31.10.2000
 (310) 155209
 (320) 9.5.2000
 (330) CZ
 (442) 5.3.2002
 (450) 10.9.2002

7 (511) 35, 36, 41, 42

(511) 35 - Zber údajov, triedenie informačných technológií týkajúce sa obchodných činností v počítačových databázach; zber údajov, triedenie informačných technológií ekonomiky v počítačových databázach; zber údajov, triedenie informačných technológií výroby v počítačových databázach; analýzy nákladov obchodu, ekonomiky, výroby.

36 - Zber údajov, triedenie informačných technológií týkajúce sa bankovníctva a poisťovníctva v počítačových databázach; finančné analýzy v bankovníctve a poisťovníctve.

41 - Školenie a vzdelávanie v odbore informatiky.

42 - Poskytovanie softvéru, programátorské práce, vypracovanie programov na hromadné spracovanie dát; projektovanie informačných technológií ekonomiky v počítačových databázach; projektovanie informačných technológií týkajúce sa obchodných činností v počítačových databázach; projektovanie informačných technológií výroby v počítačových databázach; projektovanie informačných technológií týkajúce sa bankovníctva a poisťovníctva v počítačových databázach.

(540)

ADASTRA
 DATA WAREHOUSE EXPERTS

(550) obrazová

(732) AGH(C) LIMITED, Diagorou 4, 1097 Nicosia, CY;
 (740) inventa Patentová a známková kancelária s.r.o., Bratislava, SK;

(111) 199636

- (151) 16.7.2002
- (156) 4.2.2020
- (180) 4.2.2030
- (210) 282-2000
- (220) 4.2.2000
- (442) 4.4.2002
- (450) 8.10.2002

7 (511) 7, 12

(511) 7 - Stroje, nástroje (s výnimkou ručných) a zariadenia používané v poľnohospodárstve, pri zbere, v záhradníctve, pri sekaní, v lesnom hospodárstve, pri manipulácii alebo prevážaní zeminy alebo materiálov, pri spracovaní pôdy, pri manipulácii a prevážaní kmeňov stromov, v stavebnom inžinierstve, pri odstraňovaní snehu, pri čistení pláží, zariadenia na čistenie stodôl, rozmetávadlá hnojia, riadkovače, parketovacie stroje, kultivátory, brány, kosačky na trávu, pluh, zhrňovacie stroje, mláčačky, poľnohospodárske zavlažovacie stroje, nástroje na pletie, vyorávače, nakladače, valce, sejacie riadkovačie stroje, oddeľovače stebiel, rezačky slamy, vzduchové a sitové čistiace stroje, píly, zariadenia na kladenie potrubí a káblov, navijaky, zdvíhadlá a žeriavy, všetko určené na použitie s uvedenými strojmi a zariadeniami, reťaze, ostrie a klince určené na prenikanie do zeme, vzduchové a olejové filtre, ktoré všetky tvoria časti strojov, hydraulické motory, vodné prúdové čerpadlá, vzduchové kompresory, zariadenia a stroje poháňané stlačeným vzduchom, zdvíhaky (stroje), mimo ručných nástrojov, prevody a zariadenia na prenos sily, hnacie kladkové zariadenia, ojnice, ložiská, elevátory, dopravníky, pásy, ložiskové konzoly, spojky, spojkové lamely, spojovacie tyče, ovládacie káble, ovládacie mechanizmy, pneumatikové a hydraulické mechanizmy, kľukové hriadele, kľukové skrine, kľuky, bubny, výfuky, remene vetrákov, vetráky, dávkovače, ozubené kolesá, oddeľovače zrna, násypníky, spoje tvoriace časti motorov, ložiskové skrine, ložiskové čapy, elektromotory, piesty, radlice pluhu, obmedzovače a regulátory tlaku, ventily, kladky, hriadeľové spojky, tlmiče hluku, obmedzovače rýchlosti na hnacie stroje a motory, motorčeky štartérov, prevody, ktoré všetky tvoria časti strojov, diely a príslušenstvo tovarov v tejto triede.

12 - Pozemné vozidlá, ktoré sa používajú v poľnohospodárstve, pri zbere, v záhradníctve, v lesnom hospodárstve, pri manipulácii a prevážaní zeme alebo materiálov, pri spracovaní pôdy, pri práci a prevážaní kmeňov, pri odstraňovaní snehu a v stavebnom inžinierstve, poľnohospodárske traktory, poľnohospodárske prívesy, vidlicové stohovacie vozíky, pásy na pásové pozemné vozidlá, zariadenia na príslušenstvo ku kolesám vozidiel na podporu ťahania (trakcie), kabíny šoférov, ochranné rámy, sedadlá a poťahy sedadiel, všetko prispôbené použitiu ako časti pozemných vozidiel, čerpadlá, prevody, zariadenia na prenos sily, hydraulické spojky a elektrické štartéry, všetko na použitie v pozemných vozidlách, olejové filtre, vzduchové filtre, ojnice, ložiskové čapy, brzdy, brzdové obloženia, brzdové segmenty, brzdové čeluste, podvozky, spojky, spojkové lamely, meniče momentu, smerové signály, hnacie reťaze, dvere, motory, prevody, hydraulické komponenty, pneumatiky, kolesá, ráfy kolies, bezpečnostné pásy, tlmiče

nárazov, závesné pružiny, ovládacie páky, ovládacie kolesá, prevodové reťaze, prevodové hriadele, ventily pneumatík, palivové nádrže a ich uzávery, predné okná, stierače predných okien, stieradlá na stierače, všetko ako časti pozemných vozidiel, šoférske kabíny, sedadlá a ochranné poťahy na ne, čerpadlá, hydraulické zdvíhacie a sklápacie mechanizmy na zabudovanie do motorových vozidiel (a prívesov), diely a príslušenstvo uvedených tovarov.

(540) MF

- (550) slovná
- (732) Massey Ferguson Corporation, 900 Market Street, Wilmington, Delaware 19801, US;
- (740) PATENTSERVIS Bratislava, a. s., Bratislava, SK;

(111) 199650

- (151) 16.7.2002
- (156) 22.9.2020
- (180) 22.9.2030
- (210) 2843-2000
- (220) 22.9.2000
- (442) 4.4.2002
- (450) 8.10.2002

7 (511) 7, 9, 11, 14, 36, 37, 39

(511) 7 - Elektrické otvárače na konzervy; etiketovacie stroje; kávové mlynčeky s výnimkou ručných; kosačky a žacie stroje; nože do kosačky; kosačky na trávniky - stroje; krájače na chlieb - stroje; elektrické kuchynské stroje; mixéry - stroje; elektrické mlynčeky pre domácnosť; mlynčeky na korenie s výnimkou ručných; práčky; práčky na pranie a bielenie; práčky na pranie a farbenie; práčky uvádzané do chodu vhadením mince; elektrické kuchynské roboty; strúhadlá na zeleninu ako stroje; šijacie stroje; elektrické šľahače; elektrické šľahače pre domácnosť; umývačky riadu; elektrické ručné vŕtačky; vysávače prachu a podobných nečistôt; vysávače; hadice do vysávačov; elektrické leštiace stroje a zariadenia pre domácnosť; elektrické leštičky na obuv; elektrické leštiace zariadenia na parkety; elektrické stroje na leštenie dlážky; elektrické stroje na tepovanie kobercov.

9 - Elektrické cievky; elektrické akumulátory do vozidiel; elektrické batérie do automobilov; akumulátorové banky; akumulátorové nádoby; akumulátorové skrine; akumulátory do batérií; platne do akumulátorov; akustické vedenie; akustické rúry; aktinometre; cievky elektromagnetické; alidády (zemeracia); elektrické zariadenia na diaľkové zapáľovanie; batérie na svietenie; ampérmetre; anemometre; vetromery; anódy; anódové batérie; antény; clony proti oslepeniu; apertometre; audiovizuálna technika na výučbu; demagnetizačné zariadenia na magnetické pásy; barometre; betatrony (urýchľovače elektrónov); kancelárske dierovacie stroje; rámčeky na diapozitívy; dýchacie prístroje (respirátory) s výnimkou respirátorov na umelé dýchanie; smerovky (smerovkové svetlá); blikavé svetlá; elektrické zariadenia na diaľkové ovládanie priemyselných operácií; cyklotrony; detektory na zisťovanie falošných mincí; detektory kovov na priemyselné alebo vojenské účely; detektory; adjustačné prístroje na diapozitívy; diapozitívy; premietacie prístroje na diapozitívy; diaľkomery; diktovacie stroje; difrakčné zariadenia; diaľkometry, zameriavacie zariadenia; fotografické blesky;

počítadlá; rozvodné panely; regulátory elektrické; prúdové usmerňovače; radič článkov (elektrotechnika); redukcie elektrické; reproduktory, amplióny; prerušovače; rozvodné pulty (elektrina); premietacie plátna; radiacie panely; relé elektrické; prístroje na čistenie gramofónových platní; prístroje na čistenie zvukových diskov; refraktometre; poistky; plynomery; rastre na výrobu štokov; rádioprijímače a videoprijímače; rýchlomery, tachometre; priezory dverové; periskopy; počítačové pamäte; presné meracie prístroje; prizmy; pozorovacie prístroje; počítače; počítačové programy nahrané; riadenie automatické na dopravné prostriedky; planimetre; polarimetre; rádiotelefonné zariadenia; rádiotelegrafické zariadenia; premietacie prístroje; pyrometre; radary; rádiologické zariadenia na priemyselné účely; refraktory; respirátory na filtráciu vzduchu; reostaty; počítacie stroje na poštové známky; regulátory otáčok na gramofóny; presné váhy; regulátory napätia do automobilov; registračné pokladnice; pružné disky; počítačové klávesnice; polovodiče; prístroje a nástroje na použitie v chémii; laborátorne pece; periférne zariadenia k počítačom; počítačový softvér; rozhrania k počítačom; elektrické regulátory svetla; tlačiarne k počítačom; procesory (centrálne procesorové jednotky); solárne články; sčítacie stroje; skriňové rozvádzače (elektrina); požiarne signalizačné zariadenie; signalizačné zvončeky elektrické; skrinky, škatule na reproduktory; signalizačné návestné zvonce a zvony; spínač; spojovacie skrinky pre elektrotechniku; spúšte uzávierok (fotografia); sonary, ultrazvukové lokátory; telefónne slúchadlá; spojky elektrického vedenia; spriahadlá elektrické; vysielacie elektronických signálov; stroje a zariadenia na skúšanie materiálu; skúšobné prístroje s výnimkou prístrojov na lekárske účely; sušičky (zariadenia na použitie v kinematografii); signalizačné panely svetelné alebo mechanické; salinometre (prístroje na meranie obsahu soli vo vode, pôde); statívy na fotoaparáty; spektroskopy; sondy na vedecké účely; satelity na vedecké účely; simulátory vedenia a riadenia dopravných prostriedkov; sirény; sondážne zariadenia a stroje; sonometre; spektrografy; sférometre; stereoskopy; stereoskopické zariadenia; sulfímetre; hmlové signály s výnimkou výbušných; zariadenia na spracovanie textu; spájkovačky elektrické; súradnicové zapisovače digitálne; spojky na elektrické káble; reklamné svetelné tabule; tachometre; tachometre do vozidiel; taxametre; telefónne prístroje; telefotografické zariadenia; telegrafné drôty; telegrafy, prístroje; telemetre, diaľkomery; teleskopy; teletypy, ďalekopisné zariadenia; televízne zariadenia; snímače teploty; termostaty; tlačidlá zvončekov; zariadenia na meranie tlaku; automatické indikátory nízkeho tlaku v automobilových pneumatikách; tlakomery na ventily; elektrické tlmivé svetla; transformátory, elektrotechnika; tranzistory; trojnožky alebo statívy na fotoaparáty; účtovacie stroje; ukazovatele hladiny vody; urinometre; váhy; analytické váhy; listové váhy; vákuové manometre; variometre; prístroje a nástroje na váženie; videokazety; viskozimetre; vlhkomery, hygromery; vlnomery; zariadenia na meranie hladiny vody; elektrické vodiče; vodováhy, libely; voltmetre; elektrické výbojky s výnimkou výbojok na osvetlenie; vypínače; vysielacie zariadenia - telekomu-

nikácie; vysielacie elektronických signálov; vysokofrekvenčné prístroje; výškomery; vyučovacie zariadenia; vzduchomery; zábavné zariadenia prispôbené na fungovanie len spolu s televíznymi prijímačmi; zabezpečovacie zariadenia proti odcudzeniu; zameriavacie ďalekohľady na strelné zbrane; elektrické zámky; batérie na zapalovanie; elektrické zariadenia na zapalovanie; zariadenia na kontrolu frankovania; zariadenia na meranie vzdialeností; zariadenia na spracovanie údajov; elektrické zásuvky, zástrčky a iné elektrické spojky; elektrické zariadenia na zatavovanie plastických materiálov; závažia; závitníkové kalibre; zdvíhacie zariadenia; zosilňovacie elektrónky; zosilňovače; zvončeky ako poplašné zariadenia; elektrické signalizačné zvončeky; elektrické dverové zvončeky; zariadenia na prenášanie zvuku; zvukové nahrávacie zariadenia; zvukové nahrávky - disky; zvukové nahrávky - nosiče; prehrávače; zvukové signálne zariadenia; zvukovody; elektrické žehličky; žiarivky ako svietidlá a elektrónky.

11 - Chladiace spotrebiče a zariadenia; chladiace zariadenia a stroje; chladničky; elektrické fritézy; grily; horúce platne; hriankovače; elektrické kanvice; elektrické filtračné alebo extrakčné kávovary; elektrické kávovary; elektrické kávové filtre; klimatizačné zariadenia; elektrické kuchynské potreby na pečenie a varenie; elektrické lampy; lampy na svietenie; mraziace zariadenia, mrazničky; prístroje na chladenie vzduchu; sušiče na vlasy; elektrické svetlá na vianočné stromčeky; variče; elektrické vykurovacie telesá.

14 - Elektrické hodiny a hodinky.

36 - Správa nehnuteľností; sprostredkovanie nehnuteľností.

37 - Inštalovanie a opravy elektrických spotrebičov; oprava fotografických prístrojov; oprava hodín; inštalácia a opravy chladiacich zariadení; inštalácia a opravy klimatizačných zariadení; montáž kuchynských zariadení.

39 - Automobilová preprava; nákladná kamiónová doprava; dovoz, doprava.

(540) INTERNETDOM

(550) slovná

(732) NAY a.s., Tuhovská 15, 830 06 Bratislava, SK;

(740) inventa Patentová a známková kancelária s.r.o., Bratislava, SK;

(111) 200933

(151) 11.11.2002

(156) 4.2.2020

(180) 4.2.2030

(210) 281-2000

(220) 4.2.2000

(442) 6.8.2002

(450) 4.2.2003

7 (511) 7, 12

(511) 7 - Stroje, nástroje s výnimkou ručných a zariadenia používané v poľnohospodárstve, pri zbere, v záhradníctve, pri sekaní, v lesnom hospodárstve, pri manipulácii alebo prevážaní zeminy alebo materiálov, pri spracovaní pôdy, pri manipulácii a prevážaní kmeňov stromov, v stavebnom inžinierstve, pri odstraňovaní snehu, pri čistení pláží, zariadenia na čistenie stodôl, rozmetávadlá hnoj, riadkovače, parketovacie stroje, kultivátory, brány,

kosačky na trávu, pluhy, zhrňovacie stroje, mláčačky, poľnohospodárske zavlažovacie stroje, nástroje na pletie, vyorávače, nakladače, valce, sejacie riadkové stroje, oddeľovače stebiel, rezačky slamy, vzduchové a sitové čistiace stroje, píly, zariadenia na kladenie potrubí a káblov, navijaky, zdvíhadla a žeriavy, všetko určené na použitie s uvedenými strojmi a zariadeniami, reťaze, ostrie a klnice určené na prenikanie do zeme, vzduchové a olejové filtre, ktoré všetky tvoria časti strojov, hydraulické motory, vodné prúdové čerpadlá, vzduchové kompresory, zariadenia a stroje poháňané stlačeným vzduchom, zdvíhaky (stroje), mimo ručných nástrojov, prevody a zariadenia na prenos sily, hnacie kladkové zariadenia, ojnice, ložiská, elevátory, dopravníky, pásy, ložiskové konzoly, spojky, spojkové lamely, spojovacie tyče, ovládacie káble, ovládacie mechanizmy, pneumatické a hydraulické mechanizmy, kľukové hriadele, kľukové skrine, kľuky, bubny, výfuky, remene vetrákov, vetráky, dávkovače, ozubené kolesá, oddeľovače zrna, násypky, spoje tvoriace časti motorov, ložiskové skrine, ložiskové čapy, elektromotory, piesty, radlice pluhu, obmedzovače a regulátory tlaku, ventily, kladky, hriadeľové spojky, tlmiče hluku, obmedzovače rýchlosti hnacích strojov a motorov, motorčeky štartérov, prevody, ktoré všetky tvoria časti strojov, diely tovarov v tejto triede, príslušenstvo uvedených tovarov zahrnutých v tejto triede.

12 - Pozemné vozidlá, ktoré sa používajú v poľnohospodárstve, pri zbere, v záhradníctve, v lesnom hospodárstve, pri manipulácii a prevážaní zeme alebo materiálov, pri spracovaní pôdy, pri práci a prevážaní kmeňov, pri odstraňovaní snehu a v stavebnom inžinierstve, poľnohospodárske traktory, poľnohospodárske prívesy, vidlicové stohovacie vozíky, pásy na pásovú pozemnú vozidlá, zariadenia pre príslušenstvo ku kolesám vozidiel na podporu ťahania (trakcie), kabíny šoférov, ochranné rámy, sedadlá a poťahy sedadiel, všetko prispôbené použitiu ako časti pozemných vozidiel, čerpadlá, prevody, zariadenia na prenos sily, hydraulické spojky a elektrické štartéry, všetko na použitie v pozemných vozidlách, olejové filtre, vzduchové filtre, ojnice, ložiskové čapy, brzdy, brzdové obloženia, brzdové segmenty, brzdové čeľuste, podvozky, spojky, spojkové lamely, meniče momentu, smerové signály, hnacie reťaze, dvere, motory, prevody, hydraulické komponenty, pneumatiky, kolesá, ráfy kolies, bezpečnostné pásy, tlmiče nárazov, závesné pružiny, ovládacie páky, ovládacie kolesá, prevodové reťaze, prevodové hriadele, ventily pneumatík, palivové nádrže a ich uzávery, predné okná, stierače predných okien, stieradlá k stieračom, všetko ako časti pozemných vozidiel, čerpadlá, hydraulické zdvíhacie a sklápacie mechanizmy na zabudovanie do motorových vozidiel (a prívesov), diely uvedených tovarov a príslušenstvo uvedených tovarov zahrnutých v tejto triede.

(540) MASSEY FERGUSON

(550) slovná

(732) Massey Ferguson Corporation, 900 Market Street, Wilmington, Delaware 19801, US;

(740) PATENTSERVIS Bratislava, a. s., Bratislava, SK;

(111) 202106

(151) 5.3.2003

(156) 11.2.2020

(180) 11.2.2030

(210) 379-2000

(220) 11.2.2000

(442) 3.12.2002

(450) 3.6.2003

7 (511) 35

(511) 35 - Reklamná činnosť, sprostredkovateľská činnosť v oblasti obchodu s tovarmi, podnikateľské poradenstvo, činnosť účtovných poradcov, automatizované spracovanie dát.

(540) PRIMA novinky

(550) slovná

(732) PRIMA ZDROJ Považská Bystrica, spol. s r.o., Tatranská 295, 017 01 Považská Bystrica, SK;

(111) 202107

(151) 5.3.2003

(156) 11.2.2020

(180) 11.2.2030

(210) 388-2000

(220) 11.2.2000

(442) 3.12.2002

(450) 3.6.2003

7 (511) 35

(511) 35 - Reklamná činnosť, sprostredkovateľská činnosť v oblasti obchodu s tovarmi, podnikateľské poradenstvo, činnosť účtovných poradcov, automatizované spracovanie dát.

(540) PRIMA pre Vás

(550) slovná

(732) PRIMA ZDROJ Považská Bystrica, spol. s r.o., Tatranská 295, 017 01 Považská Bystrica, SK;

(111) 202108

(151) 5.3.2003

(156) 11.2.2020

(180) 11.2.2030

(210) 389-2000

(220) 11.2.2000

(442) 3.12.2002

(450) 3.6.2003

7 (511) 35

(511) 35 - Reklamná činnosť, sprostredkovateľská činnosť v oblasti obchodu s tovarmi, podnikateľské poradenstvo, činnosť účtovných poradcov, automatizované spracovanie dát.

(540) PRIMA ALIANCIA

(550) slovná

(732) PRIMA ZDROJ Považská Bystrica, spol. s r.o., Tatranská 295, 017 01 Považská Bystrica, SK;

(111) 202109

(151) 5.3.2003

(156) 11.2.2020

(180) 11.2.2030

(210) 392-2000

(220) 11.2.2000

(442) 3.12.2002

(450) 3.6.2003

7 (511) 35

(511) 35 - Reklamná činnosť, sprostredkovateľská činnosť v oblasti obchodu s tovarmi, podnikateľské poradenstvo, činnosť účtovných poradcov, automatizované spracovanie dát.

(540) **PRIMA SLOVAKIA**

(550) slovná

(732) PRIMA ZDROJ Považská Bystrica, spol. s r.o., Tatranská 295, 017 01 Považská Bystrica, SK;

(111) 207329

(151) 5.10.2004

(156) 7.8.2020

(180) 7.8.2030

(210) 2363-2000

(220) 7.8.2000

(442) 4.4.2002

(450) 1.12.2004

7 (511) 5, 29, 30

(511) 5 - Dietetické látky a potraviny upravené na lekárske účely; potraviny pre deti, batolátá a chorých, detská a dojčenská výživa; potravinové prípravky a doplnky ako posilňujúce požívateľiny; vitamínové prípravky; požívateľiny na doplnenie redukčných diét alebo prípravkov na schudnutie; prípravky obsahujúce biochemické katalyzátory, najmä pre fyzicky aktívne osoby, rekonvalescentov a chorých; dezinfekčné prípravky.

29 - Konzervované potraviny obsahujúce tovary patriace do triedy 29; polievky; prípravky na polievky; polievky vo vrecku; mliečne prípravky; konzervované hotové jedlá a ich zložky obsahujúce prevažne tovary patriace do triedy 29; mrazené mäso; ovocie a zelenina konzervovaná, sušená, mrazená a zaváraná; želatína; jedlá želatína; ovocné rôsoly; džemy; kompóty; vajcia; mlieko a mliečne výrobky; mliečne, smotanové, jogurtové, tvarohové mrazené krémy, aj s rastlinným tukom; mliečne, smotanové, jogurtové, tvarohové mrazené krémy s prídavkom ovocia; ovocné mrazené krémy; ovocné drene; zmrazené hotové jedlá a polotovary obsahujúce prevažne tovary patriace do triedy 29.

30 - Oblátky; cukrovinky včítane gumových; esencie do cukroviniek; cukrárske výrobky; zmrazené hotové jedlá a polotovary obsahujúce prevažne tovary patriace do triedy 30; káva; čaj; kakao; cukor; ryža; kávové náhradky; med; ľad na osvieženie; zmrzliny; ovocné zmrzliny; smotanové zmrzliny; mrazené cukrovinky; zmrzlinové výrobky; jogurty mrazené (zmrzliny); obilninové lupienky a vločky; ovocné želé; šalátové zálievky; šalátové omáčky; šalátové dresingy; konzervované potraviny obsahujúce tovary patriace do triedy 30; konzervované hotové jedlá a ich zložky obsahujúce prevažne tovary patriace do triedy 30.

(540)



(550) obrazová

(732) Hamé s. r. o., Na Drahách 814, 686 04 Kunovice, CZ;

(740) Gajdošíková Zuzana, Ing., Bratislava, SK;

(111) 208968

(151) 16.3.2005

(156) 11.2.2020

(180) 11.2.2030

(210) 380-2000

(220) 11.2.2000

(442) 11.9.2003

(450) 2.6.2005

8 (511) 35

(511) 35 - Reklamná činnosť, sprostredkovateľská činnosť v oblasti obchodu s tovarmi, podnikateľské poradenstvo, činnosť účtovných poradcov, automatizované spracovanie dát.

(540) **PRIMA deň**

(550) slovná

(732) PRIMA ZDROJ Považská Bystrica, spol. s r.o., Tatranská 295, 017 01 Považská Bystrica, SK;

(111) 208969

(151) 16.3.2005

(156) 11.2.2020

(180) 11.2.2030

(210) 382-2000

(220) 11.2.2000

(442) 5.8.2003

(450) 2.6.2005

8 (511) 35

(511) 35 - Reklamná činnosť, sprostredkovateľská činnosť v oblasti obchodu s tovarmi, podnikateľské poradenstvo, činnosť účtovných poradcov, automatizované spracovanie dát.

(540) **PRIMA**

(550) slovná

(732) PRIMA ZDROJ Považská Bystrica, spol. s r.o., Tatranská 295, 017 01 Považská Bystrica, SK;

(111) 208970

(151) 16.3.2005

(156) 11.2.2020

(180) 11.2.2030

(210) 385-2000

(220) 11.2.2000

(442) 5.8.2003

(450) 2.6.2005

8 (511) 35

(511) 35 - Reklamná činnosť, sprostredkovateľská činnosť v oblasti obchodu s tovarmi, podnikateľské poradenstvo, činnosť účtovných poradcov, automatizované spracovanie dát.

(540) **PRIMA zľava**

(550) slovná

(732) PRIMA ZDROJ Považská Bystrica, spol. s r.o., Tatranská 295, 017 01 Považská Bystrica, SK;

(111) 208971

(151) 16.3.2005
 (156) 11.2.2020
 (180) 11.2.2030
 (210) 387-2000
 (220) 11.2.2000
 (442) 5.8.2003
 (450) 2.6.2005

8 (511) 35

(511) 35 - Reklamná činnosť, sprostredkovateľská činnosť v oblasti obchodu s tovarmi, podnikateľské poradenstvo, činnosť účtovných poradcov, automatizované spracovanie dát.

(540) PRIMA ponuka

(550) slovná
 (732) PRIMA ZDROJ Považská Bystrica, spol. s r.o., Tatranská 295, 017 01 Považská Bystrica, SK;

(111) 208973

(151) 16.3.2005
 (156) 11.2.2020
 (180) 11.2.2030
 (210) 381-2000
 (220) 11.2.2000
 (442) 5.8.2003
 (450) 2.6.2005

8 (511) 35

(511) 35 - Reklamná činnosť, sprostredkovateľská činnosť v oblasti obchodu s tovarmi, podnikateľské poradenstvo, činnosť účtovných poradcov, automatizované spracovanie dát.

(540) PRIMA sortiment

(550) slovná
 (732) PRIMA ZDROJ Považská Bystrica, spol. s r.o., Tatranská 295, 017 01 Považská Bystrica, SK;

(111) 208974

(151) 16.3.2005
 (156) 11.2.2020
 (180) 11.2.2030
 (210) 393-2000
 (220) 11.2.2000
 (442) 5.8.2003
 (450) 2.6.2005

8 (511) 35

(511) 35 - Reklamná činnosť, sprostredkovateľská činnosť v oblasti obchodu s tovarmi, podnikateľské poradenstvo, činnosť účtovných poradcov, automatizované spracovanie dát.

(540) PRIMA kvalita

(550) slovná
 (732) PRIMA ZDROJ Považská Bystrica, spol. s r.o., Tatranská 295, 017 01 Považská Bystrica, SK;

(111) 210902

(151) 10.8.2005
 (156) 10.10.2020
 (180) 10.10.2030
 (210) 3196-2004
 (220) 10.10.2000
 (442) 5.5.2005
 (450) 3.11.2005

8 (511) 29, 30

(511) 29 - Sušená zelenina.
 30 - Prípravky vyrobené z cereálií.

(540) CHEETOS

(550) slovná
 (732) PepsiCo, Inc., 700 Anderson Hill Road, Purchase, New York 10577, US;
 (740) TOMEŠ - Patentová a známková kancelária, s.r.o., Bratislava, SK;

(111) 227167

(151) 16.3.2010
 (156) 2.10.2019
 (180) 2.10.2029
 (210) 1386-2009
 (220) 2.10.2009
 (442) 7.12.2009
 (450) 7.5.2010

9 (511) 9, 41

(511) 9 - Kompaktné disky; nosiče zvukových nahrávok.
 41 - Digitálna tvorba obrazov na výstupných zariadeniach; hudobné skladateľské služby; organizovanie a vedenie koncertov; vydávanie kníh.

(540)

(550) obrazová
 (732) HORKÝŽE SLÍŽE spol. s r.o., Tríbečská 11/2, 949 01 Nitra, SK;
 (740) Gruber Dalibor, Ing., Košice, SK;

(111) 227416

(151) 15.4.2010
 (156) 12.11.2019
 (180) 12.11.2029
 (210) 1600-2009
 (220) 12.11.2009
 (442) 7.1.2010
 (450) 7.6.2010

9 (511) 45

(511) 45 - Právne služby.

(540)

(550) obrazová
 (591) tmavo a svetlo modrá
 (732) Novotný Pavel, JUDr., Radlinského 47, 026 01 Dolný Kubín, SK;

(111) 227648

(151) 18.5.2010
(156) 27.11.2019
(180) 27.11.2029
(210) 1682-2009
(220) 27.11.2009
(442) 8.2.2010
(450) 7.7.2010

9 (511) 36

(511) 36 - Služby v oblasti nehnuteľností; finančné služby; poisťovníctvo.

(540)



(550) obrazová

(591) modrá, zelená

(732) INVEST - CONSULT, s.r.o., M. R. Štefánika 167/16, 017 01 Považská Bystrica, SK;

(111) 227735

(151) 16.6.2010
(156) 27.11.2019
(180) 27.11.2029
(210) 5887-2009
(220) 27.11.2009
(442) 8.3.2010
(450) 9.8.2010

9 (511) 16, 35, 37, 41, 42

(511) 16 - Papierové formuláre; papierové osvedčenia; brožúry; knihy; prospekty; príručky; plagáty; katalógy; tlačené manuály; časopisy; noviny; periodická a neperiodická tlač; tlačoviny; kalendáre; papier, kartón, lepenka a výrobky z týchto materiálov, ktoré nie sú zahrnuté v iných triedach; informácie, údaje a databázy na papierových nosičoch; papiernický tovar; predmety z kartónu; albumy; atlasy; fotografie; tlačivá; formuláre; grafické reprodukcie; grafiky; spisové obaly (zaradovače); papierové vlajky; pútače z papiera alebo lepenky; netextilné etikety; pečiatky; pečate; pečatné vosky; písacie potreby; školské potreby; písacie stroje a kancelárske potreby s výnimkou nábytku; lepiace štítky; lepidlá a lepiace pásky na kancelárske účely a použitie v domácnosti; vrecia a vrecká z papiera alebo plastických materiálov.

35 - Odborné obchodné poradenstvo, predovšetkým obchodné poradenstvo v stavebníctve a pri predaji stavebných materiálov a náradia; poradenstvo v obchodnej činnosti; obchodný alebo podnikateľský prieskum; maloobchodné a veľkoobchodné služby s knihami, brožúrami, tlačovinami, tlačenými alebo elektronicky uloženými príručkami a manuálmi, so stavebným materiálom, omietkami, náterovými hmotami, izolačnými hmotami, zatepl'ovacími systémami, stavebnými lepidlami a s príslušenstvom k zatepl'ovacím systémom; služ-

by pozostávajúce zo zaobstarania stavebných prác pre tretie osoby; analýzy nákladov; reklama; online reklama na počítačovej komunikačnej sieti; organizovanie výstav na obchodné a reklamné účely; sprostredkovanie obchodu s tovarom, predovšetkým s knihami, brožúrami, tlačovinami, tlačenými alebo elektronicky uloženými príručkami a manuálmi, so stavebným materiálom, omietkami, lepidlami, náterovými hmotami, izolačnými hmotami a zatepl'ovacími systémami; obchodné sprostredkovanie služieb uvedených v triedach 35, 37, 41 a 42; poskytovanie informácií o uvedených službách prostredníctvom komunikačných médií, elektronickej pošty, SMS správ, počítačových sietí a internetu.

37 - Odborné poradenstvo v stavebníctve; stavebné informácie; dozor nad stavbami; kontrola stavebných činností; prenájom stavebných strojov a zariadení; prenájom čistiacich strojov; prenájom miešadiel a dopravníkov na omietky a malty; stavebníctvo; stavebné činnosti; omietanie; omietanie stavebných povrchov; natieranie a penetrovanie stavebných povrchov; tepelné izolovanie stavieb a budov; zatepl'ovanie stavieb a budov, predovšetkým zatepl'ovanie kontaktnými zatepl'ovacími systémami; nanášanie podlahových poterov; zatepl'ovanie podláh a strešných pláš'ov; služby stavbyvedúceho; izolovanie stavieb; interiérové a exteriérové maľovanie a natieranie; štukovanie; sadrovanie; stierkovanie; tapetovanie; montovanie lešení; murárstvo; montáž stavebných prvkov; opravy a údržba; montáž interiérov a interiérových prvkov; klampiarstvo a inštalatérske služby; poskytovanie informácií o uvedených službách prostredníctvom komunikačných médií, elektronickej pošty, SMS správ, počítačových sietí a internetu.

41 - Výcvik; odborný výcvik pracovníkov a projektantov v stavebníctve; vyučovanie; vzdelávanie; skúšanie, preskúšavanie; tvorba, vydávanie, publikovanie a prenájom všetkých druhov publikácií pre školenia a výcvik vrátane metodických príručiek a zbierok úloh alebo testov v tlačenej alebo elektronickej podobe; prednášky; kurzy; semináre; školenia (najmä pre pracovníkov v stavebníctve); všetky druhy kurzov, seminárov a vzdelávacích podujatí; všetky korešpondenčné formy vzdelávania; vydávanie príručiek, kníh, časopisov a iných periodických a neperiodických publikácií; vydávanie textov s výnimkou reklamných alebo náborových; online vydávanie kníh, manuálov a časopisov v elektronickej forme; informácie o vzdelávaní a možnostiach zábavy; organizovanie a vedenie kongresov, konferencií, seminárov; organizovanie zábavných súťaží; organizovanie vedomostných súťaží; poskytovanie informácií o uvedených službách prostredníctvom komunikačných médií, elektronickej pošty, SMS správ, počítačových sietí a internetu.

42 - Odborné poradenstvo pri navrhovaní stavieb, pri návrhu a zariaďovaní interiérov; projektovanie stavieb; projektová činnosť; projektovanie stavebných činností a technológií; architektonické poradenstvo; urbanistické plánovanie; expertízy a prieskumy ako inžinierske práce; štúdie technických projektov; interiérová a exteriérová výzdoba; vypracovanie stavebných výkresov; kontrola kvality; zememeračstvo; inštalácia počítačových systémov pre projektovanie a vizualizáciu v stavebníctve;

poskytovanie informácií o uvedených službách prostredníctvom komunikačných médií, elektronickej pošty, SMS správ, počítačových sietí a internetu.

(540) Weber Akadémia

(550) slovná

(732) SAINT-GOBAIN WEBER, Rue de Brie, 77170 Servon, FR;

(740) MAJLINGOVÁ & PARTNERS, s.r.o., Bratislava, SK;

(111) 227747

(151) 16.6.2010

(156) 10.12.2019

(180) 10.12.2029

(210) 5928-2009

(220) 10.12.2009

(442) 8.3.2010

(450) 9.8.2010

9 (511) 9, 16, 35, 38, 39, 41, 43

(511) 9 - Nosiče zvukových záznamov, nosiče zvukovo-obrazových záznamov, audiovizuálne záznamové disky.

16 - Firemné listiny z papiera, papierové propagačné materiály, letáky a prospekty z papiera, tlačivá a kancelárske potreby s výnimkou nábytku, mapy, brožúry, kalendáre, plagáty, pohľadnice, zoznamy.

35 - Rozširovanie, vydávanie a aktualizovanie reklamných materiálov, uverejňovanie reklamných textov, inzertné činnosti, prieskum trhu a verejnej mienky, obchodný prieskum, organizovanie výstav na komerčné alebo reklamné účely, komerčné informačné kancelárie.

38 - Prenos správ a obrazových informácií pomocou počítača, prenos písomných záznamov pomocou telekomunikačných prostriedkov, elektronická pošta.

39 - Osobná doprava.

41 - Vzdelávanie pomocou elektronických prostriedkov, zábava, zábavné parky, vydávanie tlačovín, prevádzkovanie múzeí, rekreácie (služby pre oddych), akadémie (vzdelávanie), cirkusy, diskotéky, divadelné predstavenia, služby v oblasti estrád, informácie o možnostiach rekreácie, informácie o možnostiach zábavy, informácie o výchove a vzdelávaní, služby v kempingoch so športovým programom, výchovno-zábavné klubové služby, kluby zdravia (telesné cvičenia), služby pozajazdných knižníc, knižnice (požičovne kníh), koncertné siene, sály, organizovanie a vedenie konferencií, organizovanie a vedenie kongresov, korešpondenčné kurzy, nočné kluby, obveselenie, organizovanie kultúrnych alebo vzdelávacích výstav; služby v oblasti zábavy poskytované prázdninovými táborami, prekladateľské služby, informácie o možnostiach rekreácie, zverejňovanie textov okrem reklamných, rezervácie vstupeniek.

43 - Ubytovanie, prenájom prechodného ubytovania, ubytovacie kancelárie, hotely, penzióny, reštaurácie, služby barov, bufety (rýchle občerstvenie), hotelierske služby, kaviarne, prevádzkovanie kempov, motelové služby, penzióny, poskytovanie prechodného ubytovania, poskytovanie ubytovania pre zvieratá, ubytovacie služby prázdninových táborov, prenájom prednáškových sál, prenájom stoličiek, stolov, obrusov a sklenených výrobkov,

prenájom turistických stanov, prevádzkovanie hotelového ubytovania, prevádzkovanie kempov, príprava a dodávka jedál na objednávku do domu, samoobslužné reštaurácie, rezervácia hotelov, rezervácia penziónov, rezervácia prechodného ubytovania, turistické ubytovne.

(540) Mestské divadlo

P. O. Hviezdoslava

(550) slovná

(732) Bratislavské kultúrne a informačné stredisko, Židovská 1, 815 15 Bratislava, SK;

(111) 227749

(151) 16.6.2010

(156) 10.12.2019

(180) 10.12.2029

(210) 5930-2009

(220) 10.12.2009

(442) 8.3.2010

(450) 9.8.2010

9 (511) 9, 16, 35, 38, 39, 41, 43

(511) 9 - Nosiče zvukových záznamov, nosiče zvukovo-obrazových záznamov, audiovizuálne záznamové disky.

16 - Firemné listiny z papiera, papierové propagačné materiály, letáky a prospekty z papiera, tlačivá a kancelárske potreby s výnimkou nábytku, mapy, brožúry, kalendáre, plagáty, pohľadnice, zoznamy.

35 - Rozširovanie, vydávanie a aktualizovanie reklamných materiálov, uverejňovanie reklamných textov, inzertné činnosti, prieskum trhu a verejnej mienky, obchodný prieskum, organizovanie výstav na komerčné alebo reklamné účely, komerčné informačné kancelárie.

38 - Prenos správ a obrazových informácií pomocou počítača, prenos písomných záznamov pomocou telekomunikačných prostriedkov, elektronická pošta.

39 - Osobná doprava.

41 - Vzdelávanie pomocou elektronických prostriedkov, zábava, zábavné parky, vydávanie tlačovín, prevádzkovanie múzeí, rekreácie (služby pre oddych), akadémie (vzdelávanie), cirkusy, diskotéky, divadelné predstavenia, služby v oblasti estrád, informácie o možnostiach rekreácie, informácie o možnostiach zábavy, informácie o výchove a vzdelávaní, služby v kempingoch so športovým programom, výchovno-zábavné klubové služby, kluby zdravia (telesné cvičenia), služby pozajazdných knižníc, knižnice (požičovne kníh), koncertné siene, sály, organizovanie a vedenie konferencií, organizovanie a vedenie kongresov, korešpondenčné kurzy, nočné kluby, obveselenie, organizovanie kultúrnych alebo vzdelávacích výstav; služby v oblasti zábavy poskytované prázdninovými táborami, prekladateľské služby, informácie o možnostiach rekreácie, zverejňovanie textov okrem reklamných, rezervácie vstupeniek.

43 - Ubytovanie, prenájom prechodného ubytovania, ubytovacie kancelárie, hotely, penzióny, reštaurácie, služby barov, bufety (rýchle občerstvenie), hotelierske služby, kaviarne, prevádzkovanie kempov, motelové služby, penzióny, poskytovanie prechodného ubytovania, poskytovanie ubytovania pre zvieratá, ubytovacie služby prázdninových táborov, prenájom prednáškových sál, prenájom sto-

ličiek, stolov, obrusov a sklenených výrobkov, prenájom turistických stanov, prevádzkovanie hotelové ubytovania, prevádzkovanie kempov, príprava a dodávka jedál na objednávku do domu, samoobslužné reštaurácie, rezervácia hotelov, rezervácia penziónov, rezervácia prechodného ubytovania, turistické ubytovne.

(540)



(550) obrazová

(591) biela, čierna, žltá, modrá, zelená, červená, fialová

(732) Bratislavské kultúrne a informačné stredisko, Židovská 1, 815 15 Bratislava, SK;

(111) 227781

(151) 16.6.2010

(156) 7.10.2019

(180) 7.10.2029

(210) 1412-2009

(220) 7.10.2009

(442) 8.3.2010

(450) 9.8.2010

9 (511) 9, 35, 41

(511) 9 - Magnetické média.

35 - Prezentácia výrobkov v komunikačných médiách pre maloobchod.

41 - Organizovanie vedomostných alebo zábavných súťaží; prenájom audionahrávok; filmová tvorba; výroba rozhlasových a televíznych programov; televízna zábava; informácie o výchove a vzdelávaní, pedagogické informácie; informácie o možnostiach zábavy; tvorba videofilmov; digitálna tvorba obrazov na výstupných zariadeniach; reportárske služby.

(540) GEN.Sk

(550) slovná

(732) Trigon Production s.r.o., Hríbová 9, 821 05 Bratislava, SK;

(111) 227808

(151) 16.6.2010

(156) 30.11.2019

(180) 30.11.2029

(210) 1736-2009

(220) 30.11.2009

(442) 8.3.2010

(450) 9.8.2010

9 (511) 10, 41, 44

(511) 10 - Prístroje na fyzikálnu terapiu a masáž.

41 - Zábava.

44 - Zdravotná starostlivosť o ľudí.

(540)



(550) obrazová

(591) červená, modrozelená

(732) Zelenay Vladimír, Ing., ZELY'S, Na Lehote 5284/20, 921 01 Piešťany, SK;

(111) 227811

(151) 16.6.2010

(156) 8.12.2019

(180) 8.12.2029

(210) 1747-2009

(220) 8.12.2009

(442) 8.3.2010

(450) 9.8.2010

9 (511) 35, 41, 43

(511) 35 - Reklamné služby, obchodný manažment, obchodná správa, obchodná administratíva, kancelárske práce.

41 - Vzdelávanie, zabezpečovanie výcvikov, kurzov a školení, zábava, športová a kultúrna činnosť.

43 - Reštauračné služby (strava), prechodné ubytovanie.

(540)



(550) obrazová

(591) čierna, zelená

(732) GOLF ALPINKA, s.r.o., Františkánska 5, 040 01 Košice, SK;

(111) 227919

(151) 19.7.2010

(156) 29.1.2020

(180) 29.1.2030

(210) 107-2010

(220) 29.1.2010

(442) 7.4.2010

(450) 7.9.2010

9 (511) 16, 32, 33, 35

(511) 16 - Etikety s výnimkou textilných; papierové a plastové obaly a tašky; papierové podložky pod poháre; reklamné, propagačné a informačné materiály patriace do tejto triedy; tlačoviny.

32 - Ovocné a zeleninové šťavy a nápoje z nich; výťažky z chmeľu na výrobu piva; minerálne a sýtené vody a iné nealkoholické nápoje; pivná mladinka; pivo.

33 - Alkoholické nápoje s výnimkou piva.

35 - Kancelárie zaoberajúce sa dovozom a vývozom; obchodné alebo podnikateľské informácie; prieskum trhu; reklama a inzercia; vydávanie, aktualizovanie a rozširovanie reklamných materiálov; zbieranie údajov do počítačových databáz; účtovníctvo.

(540) SRDCOM VÝCHODNIAR

(550) slovná
 (732) Plzeňský Prazdroj Slovensko, a.s., Pivovarská 9,
 082 21 Veľký Šariš, SK;
 (740) BELEŠČÁK & PARTNERS, s.r.o., Piešťany, SK;

(111) 227929

(151) 19.7.2010
 (156) 3.2.2020
 (180) 3.2.2030
 (210) 133-2010
 (220) 3.2.2010
 (442) 7.4.2010
 (450) 7.9.2010

9 (511) 14, 32, 35

(511) 14 - Klenoty, šperky, ozdoby, bižutéria.
 32 - Minerálne vody, nealkoholické nápoje, najmä šumivé nápoje, nealkoholické nápoje, prípravky na zhotovenie nápojov.
 35 - Reklama; reklamná činnosť, najmä vydávanie a aktualizovanie reklamných materiálov, rozširovanie reklamných materiálov, propagačná a inzertná činnosť vrátane poskytovania uvedených služieb online (prostredníctvom počítačových a iných sietí), poskytovanie obchodných rád a informácií spotrebiteľom, prieskum trhu, podpora predaja pre tretie osoby, odborné obchodné poradenstvo, poskytovanie obchodných informácií; organizovanie a budovanie vernostného systému pre zákazníkov včítane prieskumu, vyhodnocovanie a odmeňovanie nákupného správania spotrebiteľov.

(540)


(550) obrazová
 (732) Kofola a. s., Rajecká Lesná 1, 013 15 Rajecká Lesná, SK;
 (740) Zathurecky InPaRtners, s. r. o., Banská Bystrica, SK;

(111) 227955

(151) 19.7.2010
 (156) 15.1.2020
 (180) 15.1.2030
 (210) 5015-2010
 (220) 15.1.2010
 (442) 7.4.2010
 (450) 7.9.2010

9 (511) 5

(511) 5 - Farmaceutické prípravky na humánne použitie (okrem farmaceutických prípravkov na liečenie rán), vitamínové prípravky a výživové doplnky.

(540) ZIZZ

(550) slovná
 (732) Egis Gyógyszergyár Zrt., Keresztúri út 30-38,
 H-1106 Budapest, HU;
 (740) FAJNOR IP s. r. o., Bratislava, SK;

(111) 227963

(151) 19.7.2010
 (156) 26.1.2020
 (180) 26.1.2030
 (210) 5029-2010
 (220) 26.1.2010
 (442) 7.4.2010
 (450) 7.9.2010

9 (511) 33

(511) 33 - Medovina.

(540) PREŠPORSKÁ MEDOVINA

(550) slovná
 (732) Včelco s.r.o., Továrenská 10A, 919 04 Smolenice, SK;
 (740) Hojčuš Peter, Ing., Bratislava, SK;

(111) 227971

(151) 19.7.2010
 (156) 1.2.2020
 (180) 1.2.2030
 (210) 5038-2010
 (220) 1.2.2010
 (442) 7.4.2010
 (450) 7.9.2010

9 (511) 30, 32, 35

(511) 30 - Pekárske výrobky, trvanlivé, polotrvanlivé a jemné pečivo sladké aj slané, cukrárske výrobky, výrobky z obilnín, cereálne výrobky, čokoládové a nečokoládové cukrovinky, oplátky, napolitánky, trvanlivé pečivo čokoládové a nečokoládové, sušienky, vafle, tyčinky, piškóty, kakaové, čokoládové, kávové a ovocné náplne a krémy, kakaové, čokoládové a nečokoládové polevy, kávové, kakaové a čokoládové nápoje.
 32 - Nápojové zmesi a prášky, nealkoholické nápoje, ovocné nápoje a šťavy, sirupy, nápojové zmesi a iné prípravky na výrobu nápojov.
 35 - Akvizičná, marketingová, propagačná, reklamná, informačno-obchodná a inzertná činnosť, distribúcia tovarov na reklamné účely, najmä v oblasti výrobkov trvanlivého pečiva, organizovanie a usporadúvanie súťaží na podporu predaja výrobkov trvanlivého pečiva.

(540) Miňonky Mini

(550) slovná
 (732) Opavia - LU, s.r.o., Karolinská 661, 186 00 Praha 8 - Karlín, CZ;
 (740) Advokátska kancelária Jana Peschlová, s.r.o., Bratislava, SK;

(111) 227972

(151) 19.7.2010
 (156) 5.2.2020
 (180) 5.2.2030
 (210) 5052-2010
 (220) 5.2.2010
 (442) 7.4.2010
 (450) 7.9.2010

9 (511) 9, 36, 38, 42

(511) 9 - Počítačový softvér, dáta, databázy a iné informačné produkty na nosičoch dát a v elektronických dátových, informačných, telekomunikačných sieťach všetkých druhov; multimediálne informačné katalógy; elektronické dokumenty; elektronické

nosiče informácií všetkých druhov, najmä zvukových, obrazových a zvukovo-obrazových záznamov; elektronické publikácie; počítačový hardvér; fotografické, kinematografické a optické prístroje a nástroje; prístroje na záznam a reprodukciu zvuku a obrazu; počítačové hry; počítačové disky; počítače; tlačiarne; multimediálne prístroje; čipy; počítačové rozhrania; modemy; skenery; mikrofóny; monitory; reproduktory; CD-ROM; zvukové karty; diskové mechaniky; videá; myši; textové procesory; faxové prístroje; satelitné antény; kompaktné disky; telefóny; fotokopírky; časti a diely pre všetky uvedené tovary.

36 - Poskytovanie informácií o poisťovníctve a bankovníctve; finančné analýzy v poisťovníctve a bankovníctve.

38 - Poskytovanie telekomunikačných informácií; služby prenosu údajov a informácií prostredníctvom telekomunikačných prostriedkov.

42 - Poskytovanie softvéru; programátorské práce; vypracovávanie programov na hromadné spracovanie dát; projektovanie informačných technológií počítačových databáz pre oblasť obchodu, elektroniky, výroby, poisťovníctva, bankovníctva a telekomunikácií.

(540)



(550) obrazová

(732) Ataccama Software, s.r.o., Sokolovská 685/136f, 186 00 Praha 8, CZ;

(740) inventa Patentová a známková kancelária s.r.o., Bratislava, SK;

(111) 227973

(151) 19.7.2010

(156) 5.2.2020

(180) 5.2.2030

(210) 5053-2010

(220) 5.2.2010

(442) 7.4.2010

(450) 7.9.2010

9 (511) 9, 36, 38, 42

(511) 9 - Počítačový softvér, dáta, databázy a iné informačné produkty na nosičoch dát a v elektronických dátových, informačných, telekomunikačných sieťach všetkých druhov; multimediálne informačné katalógy; elektronické dokumenty; elektronické nosiče informácií všetkých druhov, najmä zvukových, obrazových a zvukovo-obrazových záznamov; elektronické publikácie; počítačový hardvér; fotografické, kinematografické a optické prístroje a nástroje; prístroje na záznam a reprodukciu zvuku a obrazu; počítačové hry; počítačové disky; počítače; tlačiarne; multimediálne prístroje; čipy;

počítačové rozhrania; modemy; skenery; mikrofóny; monitory; reproduktory; CD-ROM; zvukové karty; diskové mechaniky; videá; myši; textové procesory; faxové prístroje; satelitné antény; kompaktné disky; telefóny; fotokopírky; časti a diely pre všetky uvedené tovary.

36 - Poskytovanie informácií o poisťovníctve a bankovníctve; finančné analýzy v poisťovníctve a bankovníctve.

38 - Poskytovanie telekomunikačných informácií; služby prenosu údajov a informácií prostredníctvom telekomunikačných prostriedkov.

42 - Poskytovanie softvéru; programátorské práce; vypracovávanie programov na hromadné spracovanie dát; projektovanie informačných technológií počítačových databáz pre oblasť obchodu, elektroniky, výroby, poisťovníctva, bankovníctva a telekomunikácií.

(540)



(550) obrazová

(732) Ataccama Software, s.r.o., Sokolovská 685/136f, 186 00 Praha 8, CZ;

(740) inventa Patentová a známková kancelária s.r.o., Bratislava, SK;

(111) 227976

(151) 19.7.2010

(156) 15.2.2020

(180) 15.2.2030

(210) 5073-2010

(220) 15.2.2010

(442) 7.4.2010

(450) 7.9.2010

9 (511) 5, 32, 35

(511) 5 - Liečivé nápoje, minerálne potravinové doplnky v tuhom i tekutom stave, diabetické a dietetické nápoje na lekárske účely, nápoje pre dojčatá.

32 - Nealkoholické nápoje, minerálne vody prírodné, ochutené stolové a pramenité vody, sýtené nápoje nealkoholické, ovocné šťavy, sirupy a prípravky na prípravu nápojov, pívá.

35 - Sprostredkovanie obchodnej činnosti na výrobky uvedené v triedach 5 a 32, propagačná a reklamná činnosť, prieskumy trhu, prenájom reklamných miest.

(540) **KORUNNÍ**

(550) slovná

(732) Karlovarská Korunní s.r.o., Stráž nad Ohří 77, 363 01 Stráž nad Ohří, CZ;

(740) Porubčan Róbert, Ing., Ivanka pri Dunaji, SK;

(111) 227977

(151) 19.7.2010

(156) 15.2.2020

(180) 15.2.2030

(210) 5074-2010

(220) 15.2.2010

(442) 7.4.2010

(450) 7.9.2010

9 (511) 5, 32, 35

(511) 5 - Liečivé nápoje, minerálne potravinové doplnky v tuhom i tekutom stave, diabetické a dietetické nápoje na lekárske účely, nápoje pre dojčatá.

32 - Nealkoholické nápoje, minerálne vody prírodné, ochutené stolové a pramenité vody, sytené nápoje nealkoholické, ovocné šťavy, sirupy a prípravky na prípravu nápojov, piva.

35 - Sprostredkovanie obchodnej činnosti na výrobky uvedené v triedach 5 a 32, propagačná a reklamná činnosť, prieskumy trhu, prenájom reklamných miest.

(540)


(550) obrazová

(732) Karlovarská Korunní s.r.o., Stráž nad Ohří 77, 363 01 Stráž nad Ohří, CZ;

(740) Porubčan Róbert, Ing., Ivanka pri Dunaji, SK;

(111) 228020

(151) 19.7.2010

(156) 15.1.2020

(180) 15.1.2030

(210) 42-2010

(220) 15.1.2010

(442) 7.4.2010

(450) 7.9.2010

9 (511) 30, 32

(511) 30 - Nápoje na báze čaju pochádzajúce z Rajca.

32 - Minerálne vody, šumivé nápoje a iné nápoje nealkoholické, nápoje všetko pochádzajúce z Rajca a šťavy ovocné, sirupy a iné prípravky na zhotovenie nápojov.

(540)


(550) obrazová

(732) Kofola ČeskoSlovensko a.s. (IČO 242 61 980), Nad Porubkou 2278/31a, 708 00 Ostrava, CZ;

(740) Zathurecky InPaRtners, s. r. o., Banská Bystrica, SK;

(111) 228023

(151) 19.7.2010

(156) 18.1.2020

(180) 18.1.2030

(210) 51-2010

(220) 18.1.2010

(442) 7.4.2010

(450) 7.9.2010

9 (511) 30, 32

(511) 30 - Nápoje na báze čaju pochádzajúce z Rajca.

32 - Minerálne vody, šumivé nápoje a iné nealkoholické nápoje, ovocné nápoje všetko pochádzajúce z Rajca, ovocné šťavy, sirupy a iné prípravky na zhotovenie nápojov.

(540)


(550) obrazová

(732) Kofola ČeskoSlovensko a.s. (IČO 242 61 980), Nad Porubkou 2278/31a, 708 00 Ostrava, CZ;

(740) Zathurecky InPaRtners, s. r. o., Banská Bystrica, SK;

(111) 228031

(151) 19.7.2010

(156) 20.1.2020

(180) 20.1.2030

(210) 67-2010

(220) 20.1.2010

(442) 7.4.2010

(450) 7.9.2010

9 (511) 16, 35, 39

(511) 16 - Baliaci papier, blahoprajné pohľadnice, brožované knihy, brožúry, brožúrky, bublinkové obaly z plastických materiálov (na balenie), časopisy, drobné reklamné materiály z papiera, etikety, s výnimkou textilných, fotografie, grafické zobrazenie, grafiky, kalendáre, kartón, lepenka, katalógy, papierové, knihy, lepenkové alebo papierové škatule, lepenkové alebo papierové obaly na fľaše, lepenkové platne (papiernický tovar), lepiace pásy na kancelárske účely a použitie v domácnosti, leporelá, mapy, obálky (papiernický tovar), obaly (papiernický tovar), obrázky, papiernický tovar, periodické a neperiodické publikácie, plagáty, predmety z kartónu, prospekty, pútače z papiera alebo lepenky, reklamné tabule z papiera, kartónu alebo lepenky, reprodukcie grafické, tlačené reklamné materiály, umelecké litografie, umelohmotné fólie na balenie, vrecia z papiera alebo plastických materiálov, papierové čiapky, papierové zástavy a zástavky, iné propagačné a spomienkové predmety z papiera, kartónu alebo lepenky, perá, ceruzky, písacie potreby, samolepky, magnetky (kancelárske a reklamné predmety), podložky na písanie, podložky pod myš, aróma - dresy (voňavé visačky), tlačoviny - darčekové poukážky, lístky (vstupenky), žreby, výherné karty.

35 - Poradenské služby v podnikovom manažmente pri predaji tovarov a služieb; poradenstvo a manažment pre podniky; dekorácia a aranžovanie výkladov; obchodný manažment, sprostredkovanie nákupu a predaja tovarov, reklama, organizovanie výstav na reklamné a obchodné účely; rozširovanie reklamných oznamov; predvádzanie tovaru; rozširovanie reklamných materiálov zákazníkom (letáky, prospekty, tlačivá, vzorky); zasielanie reklamných materiálov zákazníkom; vydávanie a aktualizovanie reklamných materiálov; distribúcia vzoriek; obchodný alebo podnikateľský prieskum; prenájom reklamných materiálov; uverejňovanie reklamných textov; vydávanie reklamných alebo náborových textov; televízna reklama; reklamné agentúry; organizovanie reklamných hier na propagáciu predaja; prenájom reklamných priestorov; prenájom reklamných plôch; podpora predaja (pre tretie osoby); spracovanie textov; ponuka, spros-

trekované a výber tovaru prostredníctvom katalógu, marketing, pomoc pri podnikaní, podnikateľské informácie, reklamná a inzertná činnosť prostredníctvom telefónnej dátovej alebo informačnej siete; poskytovanie informácií a iných informačných produktov reklamného charakteru; prenájom reklamných informačných a komunikačných miest; sprostredkovanie v obchodných vzťahoch; služby riadenia ľudských zdrojov, zásielkové reklamné služby.

39 - Autobusová doprava, automobilová doprava, doprava osôb, doprava osôb nemotorovými prostriedkami, poskytovanie prepravných služieb nemotorovými vozidlami, letecká doprava, lodná doprava, prenájom automobilov, sprevádzanie cestujúcich, informácie o doprave, rezervácia dopravy, doručovacie služby, kuriérske služby, organizovanie okružných ciest, organizovanie exkurzií, organizovanie turistických plavieb, služby parkovania automobilov, poskytovanie pomoci pri doprave, prenájom dopravných prostriedkov, prenájom garáží, prenájom miesta na parkovanie, sprostredkovanie prepravy, taxislužba, turistické prehliadky, služby vodičov.

(540)



(550) obrazová

(732) LUXURY SERVICES s.r.o., Tuhovská 1/A, 831 07 Bratislava, SK;

(740) Belička Ivan, Ing., Banská Bystrica, SK;

(111) 228035

(151) 19.7.2010

(156) 23.12.2019

(180) 23.12.2029

(210) 1827-2009

(220) 23.12.2009

(442) 7.4.2010

(450) 7.9.2010

9 (511) 16, 35, 41, 43, 44

(511) 16 - Baliaci papier, blahoprajné pohľadnice, brožované knihy, brožúry, brožúrky, bublinkové obaly z plastických materiálov (na balenie), časopisy, drobné reklamné materiály z papiera, etikety, s výnimkou textilných, fotografie, grafické zobrazenie, grafiky, kalendáre, kartón, lepenka, katalógy, papierové, knihy, lepenkové alebo papierové škatule, lepenkové alebo papierové obaly na fľaše, lepenkové platne (papiernický tovar), lepiace pásky na kancelárske účely a použitie v domácnosti, leporelá, mapy, obálky (papiernický tovar), obaly (papiernický tovar), obrazy, papiernický tovar, periodické a neperiodické publikácie, plagáty, predmety z kartónu, prospekty, pútače z papiera alebo lepenky, reklamné tabule z papiera, kartónu alebo lepenky, reprodukcie grafické, tlačené reklamné

materiály, umelecké litografie, umelohmotné fólie na balenie, vrecia z papiera alebo plastických materiálov, fotografie, plagáty, brožúry, papierové čiapky, papierové zástavy a zástavky, iné propagačné a spomienkové predmety z papiera, kartónu alebo lepenky, perá, ceruzky, písacie potreby, samolepky, magnetky (kancelárske a reklamné predmety), podložky na písanie, aróma - dresy (voňavé visačky), tlačoviny - darčekové poukážky, lístky (vstupenky), žreby, výherné karty.

35 - Maloobchodné služby s odevmi a obuvou, galantným tovarom, textilom, nábytkom, umeleckými dekoratívnymi a darčkovými tovarmi a najmä s tovarom uvedeným vyššie, administratívna správa hotelov, reklamné agentúry, spravovanie hotelov, obchodné alebo podnikateľské informácie, komerčné informačné kancelárie, prenájom kancelárskych strojov a zariadení, marketingové štúdie, nábor zamestnancov, poradenstvo v obchodnej činnosti, pomoc pri riadení obchodnej činnosti, obchodný alebo podnikateľský prieskum, obchodný manažment a podnikové poradenstvo, organizovanie výstav na obchodné a reklamné účely, personálne poradenstvo, oceňovanie a odhady v oblasti podnikania, odborné obchodné poradenstvo, poradenstvo pri vedení podnikov, prenájom predajných automatov, predvádzanie (služby modeliek) na reklamné účely a podporu predaja, predvádzanie tovaru, prenájom reklamného času vo všetkých komunikačných médiách, prenájom reklamných materiálov, prieskum trhu, prieskum verejnej mienky, reklama, sekretárske služby, obchodné sprostredkovanie služieb prihlasovaných v triedach 41, 43 a 44.

41 - Prevádzkovanie športových zariadení, prevádzkovanie bazénov, služby na oddych a rekreáciu, telesné cvičenia, výcvik, služby v kempingoch so športovým programom, výchovno-zábavné klubové služby, kluby zdravia (telesné cvičenia), informácie o možnosti rekreácie, informácie o možnostiach rozptýlenia, informácie o možnostiach zábavy, obveselenie, prevádzkovanie kasín, prevádzkovanie priestorov s hracími automatmi, koncertné siene, sály, organizovanie a vedenie konferencií, organizovanie a vedenie kongresov, meranie časov na športových podujatiach, nočné kluby, organizovanie a vedenie seminárov, organizovanie kultúrnych alebo vzdelávacích výstav, organizovanie športových súťaží, organizovanie živých vystúpení, zábavné parky, požičiavanie potápačského výstroja, požičiavanie športového výstroja s výnimkou dopravných prostriedkov, služby prázdninových táborov (zábava), praktický výcvik (ukážky), prekladateľské služby, prenájom audiopriestrojov, prenájom štadiónov, prenájom tenisových kurtov, prenájom videokamier a videorekordérov, služby poskytované na štadiónoch a športových ihriskách patriace do triedy 41.

43 - Barové služby, bufety (rýchle občerstvenie), hotelierske služby, jedálne a závodné jedálne, kaviarne, prevádzkovanie kempov, motelové služby, penzióny, poskytovanie prechodného ubytovania, prenájom prenosných stavieb, prenájom turistických stanov, reštaurácie (jedálne), samoobslužné reštaurácie, rezervácia hotelov, rezervácia penziónov, rezervácia prechodného ubytovania, turistické ubytovne, ubytovacie kancelárie (hotely, penzióny), prenájom prechodného ubytovania.

44 - Fyzioterapia, fytooterapia, aromaterapia, aquaterapia, kadernícke salóny, parné kúpele, verejné kúpele na hygienu, lekárske služby, manikúra, masáže, ošetrovateľské služby, salóny krásy, zotavovne, poskytovanie doplnkových zdravotníckych služieb; poskytovanie komplexnej kúpeľnej starostlivosti; prevádzkovanie zariadení slúžiacich na regeneráciu a rekondíciu v súvislosti s poskytovaním zdravotníckej starostlivosti, masáže, sanatória, verejné kúpele, zdravotná starostlivosť, zotavovne.

(540)



(550) obrazová
(591) modrá, biela
(732) A.N.E.S., a.s., Maďarovská 4, 935 87 Santovka, SK;
(740) Belička Ivan, Ing., Banská Bystrica, SK;

(111) 228056

(151) 19.7.2010
(156) 26.1.2020
(180) 26.1.2030
(210) 94-2010
(220) 26.1.2010
(442) 7.4.2010
(450) 7.9.2010

9 (511) 14, 32, 35

(511) 14 - Klenoty, šperky, ozdoby, bižutéria.
32 - Minerálne vody, nealkoholické nápoje, najmä šumivé nápoje, nealkoholické nápoje, prípravky na zhotovenie nápojov.
35 - Reklama; reklamná činnosť, najmä vydávanie a aktualizovanie reklamných materiálov, rozširovanie reklamných materiálov, propagačná a inzertná činnosť vrátane poskytovania uvedených služieb online (prostredníctvom počítačových a iných sietí), poskytovanie obchodných rád a informácií spotrebiteľom, prieskum trhu, podpora predaja pre tretie osoby, odborné obchodné poradenstvo, poskytovanie obchodných informácií, organizovanie a budovanie vernostného systému pre zákazníkov vrátane prieskumu, vyhodnocovanie a odmeňovanie nákupného správania spotrebiteľov.

(540)



(550) obrazová
(591) zelená, biela, čierna
(732) Kofola a. s., Rajecká Lesná 1, 013 15 Rajecká Lesná, SK;
(740) Zathurecky InPaRtners, s. r. o., Banská Bystrica, SK;

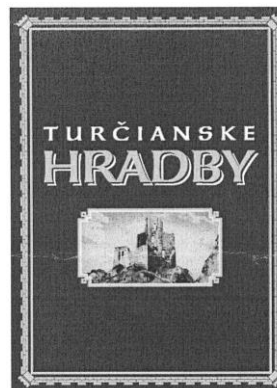
(111) 228063

(151) 19.7.2010
(156) 29.1.2020
(180) 29.1.2030
(210) 104-2010
(220) 29.1.2010
(442) 7.4.2010
(450) 7.9.2010

9 (511) 32, 33

(511) 32 - Prírodné minerálne vody, pramenité vody a iné nealkoholické nápoje.
33 - Alkoholické nápoje, s výnimkou piva.

(540)



(550) obrazová
(732) KTT - INVEST, a.s., SNP 519, 039 12 Turčianske Teplice, SK;

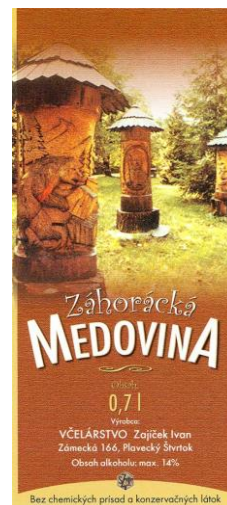
(111) 228076

(151) 19.7.2010
(156) 16.2.2020
(180) 16.2.2030
(210) 195-2010
(220) 16.2.2010
(442) 7.4.2010
(450) 7.9.2010

9 (511) 33, 35

(511) 33 - Medovina.
35 - Reklama; sprostredkovanie obchodu s uvedeným tovarom v triede 33.

(540)



(550) obrazová
(591) hnedá, zelená, zlatá, biela

- (732) ZAJÍČEK Ivan - VČELÁRSTVO, Zámecká 166,
900 68 Plavecký Štvrtok, SK;
(740) Mrenica Jaroslav, Ing., Púchov, SK;

- (111) 228137
(151) 19.8.2010
(156) 3.2.2020
(180) 3.2.2030
(210) 134-2010
(220) 3.2.2010
(442) 7.5.2010
(450) 7.10.2010

9 (511) 30

- (511) 30 - Čerstvé, chladené a mrazené cukrovinky a cukrárske výrobky; pečivo; pekárske výrobky.
(540)



- (550) obrazová
(591) červená, žltá, oranžová, zlatá, biela, hnedá
(732) MELADO s.r.o., Průmyslový areál 127, 763 21
Slavičín, CZ;
(740) BELEŠČÁK & PARTNERS, s.r.o., Piešťany, SK;

- (111) 228143
(151) 19.8.2010
(156) 8.2.2020
(180) 8.2.2030
(210) 151-2010
(220) 8.2.2010
(442) 7.5.2010
(450) 7.10.2010

9 (511) 9, 16, 18, 24, 25, 28, 30, 35, 41, 43

- (511) 9 - Ochranné prílby na šport.

16 - Papier a výrobky z papiera a lepenky patriace do tejto triedy, reklamné, propagačné a užitkové výrobky z papiera, napríklad etikety, podnosy na rýchle občerstvenie (nie pre domácnosť), papierové utierky (ako papierové obrusy, papierové obrúsky, papierové uteráky, tlačoviny, periodické a neperiodické publikácie, časopisy, informačné, reklamné a propagačné letáky, plagáty, plagáty na bilbordy, prospekty, brožúry, pohľadnice, mapy, sprievodcovia (ako knihy a brožúry), listové obálky, blahoprajné pohľadnice, kalendáre, samolepky, nálepky (ako papiernický tovar), obrázky, obtačky, vystrihovačky, maľovanky, vizitky, baliaci a kancelársky papier, papierové tašky, zošity, skicáre, ceruzky, tlačiarenské písmo a kartónážne výrobky, papierové pásky, dáta a databázy na papierových nosičoch, papierové reklamné stojančeky, ťažidlá, papiernictvo nezahrnuté v ďalších triedach.

18 - Športové tašky.

24 - Textil a textilné výrobky, ktoré nie sú zaradené v iných triedach, tkaniny a textílie na výrobu odevov a kusového textilu, bytového textilu, posteľnej bielizne, textilné uteráky, textilné utierky, oblečky, prestieradlá, prikrývky patriace do triedy 24, poťahy na nábytok, textilné alebo umelohmotné závesy, záclony, obrusy a prestierania s výnimkou papierových, látkové vreckovky, šatovky, nábytkové, posteľné a stolové tkaniny, darčkové predmety z textilu.

25 - Odevy, obuv, športová obuv, najmä lyžiarske topánky, športové topánky, tretry, domáca obuv, nohavice, športové odevy, teplákové súpravy, trička, športové trička, dresy, košeľa, teplákové bundy, svetre, plavky, spodná bielizeň, nepremokavé vetrovky s kapučňou, bundy, ponožky, obleky, rukavice; pokrývky hlavy; čapice; čelenky (oblečenie); športový tovar, potreby, vybavenie a náradie zaradené do triedy 25.

28 - Športové a telocvičné prístroje, náradie a nástroje vrátane ich súčiastok a doplnkov nezahrnuté v iných triedach, najmä lyže, lyžiarske palice, výcvikové zariadenia na lyžovanie, lyžiarske viazanie, vosk na lyže, športové rukavice, hry a hračky, poťahy na lyže a surfy, športové potreby pre lyžiarov, sánkarov a horolezcov.

30 - Neliečivé potravinové doplnky na posilnenie imunity organizmu a zlepšenie zdravia, rastlinného pôvodu, na báze produktov patriacich do triedy 30, v tuhom i tekutom stave, vo forme práškových zmesí, kvapiiek, sirupov, gélov, pást, tabliet, šumivých tabliet, pastiliek, dražé, toboliiek, kapsúl, bonbónov, želé, práškov, všetko uvedené na neliečebné účely a v rámci tejto triedy, káva a kávové náhradky, obilné vločky mäsli, čaje, kakao, cukor, ryža, maniok, ságo, múka a výrobky z obilia, chlieb, pečivo a cukrárske výrobky, zmrzlina, med, soľ, horčica, ocot, omáčky (aromatické), korenia, polevy, príchute do potravín, prášky na výrobu zmrzliny, pizza, potravinárska múka, palacinky, niťovky, muškátové orechy, med.

35 - Organizácia a usporadúvanie reklamných a propagačných akcií, promotion akcií, reklamné prezentácie firiem, výrobkov a služieb, činnosť reklamnej a marketingovej agentúry, predvádzanie modeliek na reklamné účely a podporu predaja vrátane poskytovania s tým spojených informácií, grafická úprava tlačovín na reklamné účely, vyhládavanie a poskytovanie obchodných a podnikateľských informácií, komerčné informačné kancelárie, marketingové štúdie, personálne poradenstvo, obchodné a odborné poradenstvo, obchodný prieskum a manažment, organizovanie komerčných výstav a veľtrhov, prezentácia výrobkov v komunikačných médiách pre maloobchod, sprostredkovateľne práce.

41 - Tréning športových trénerov, inštruktorov, rozhodcov a športovcov, vzdelávanie a vyučovanie, organizácia a vedenie seminárov a výcvikových kurzov a školení, zvlášť športového lekárstva, realizácia a organizácia športových disciplín, najmä športových pretekov; činnosť športových zariadení, táborov, požičovňa športového vybavenia, organizácia a usporadúvanie spoločenských, kultúrnych, zábavných akcií, súťaží a vystúpení, exhibícií a tanečných zábav, diskoték, plesov, hudobných produkcií, koncertov, zábav, open air

party, organizovanie a vedenie kolokvií, organizovanie a vedenie koncertov, vzdelávacie akadémie, požičiavanie a prenájom športového výstroja s výnimkou dopravných prostriedkov, prevádzkovanie športových zariadení, športovísk, organizovanie a vedenie konferencií, kongresov, seminárov, sympózií, školení, kurzov, prezentácií, teambuildingov, kultúrnych alebo vzdelávacích výstav, organizovanie lotérií, plesov, predstavení (manažérske služby), organizovanie vedomostných alebo zábavných súťaží, organizovanie živých vystúpení, plánovanie a organizovanie večierkov, banketov, recepcií, vydávanie kníh, poskytovanie informácií o možnostiach vzdelávania, rekreácie, zábavy, vyučovanie a vzdelávanie, klubová činnosť, vydávanie periodických a neperiodických publikácií a tlačovín, vyhľadávanie a poskytovanie športových informácií.

43 - Pohostinská a reštauračná činnosť, poskytovanie gastronomických služieb, stravovacie služby, príprava jedál a výrobkov studenej kuchyne, prevádzkovanie reštaurácií, kaviarní, cybercafé, barov, internetových kaviarní a barov, bufetov a stánkov s občerstvením.

(540)



(550) obrazová

(732) Tatra mountain resorts, a.s., Demänovská Dolina 72, 031 01 Liptovský Mikuláš, SK;

(740) Labudík Miroslav, Ing., Kysucké Nové Mesto, SK;

(111) 228157

(151) 19.8.2010

(156) 17.2.2020

(180) 17.2.2030

(210) 201-2010

(220) 17.2.2010

(442) 7.5.2010

(450) 7.10.2010

9 (511) 5

(511) 5 - Farmaceutické prípravky a látky.

(540) Nurofen Rapid. Rýchlejšia úľava od bolesti.

(550) slovná

(732) Reckitt & Colman (Overseas) Health Limited, 103-105 Bath Road, SL1 3UH Slough, Berkshire, GB;

(111) 228165

(151) 19.8.2010

(156) 18.2.2020

(180) 18.2.2030

(210) 213-2010

(220) 18.2.2010

(442) 7.5.2010

(450) 7.10.2010

9 (511) 35, 36, 41

(511) 35 - Reklamná činnosť; obchodný manažment, obchodná správa; obchodná administratíva; kancelárske práce.

36 - Poistovníctvo; služby v oblasti financovania; služby v oblasti peňažníctva; služby v oblasti nehnuteľností.

41 - Vzdelávanie; zabezpečovanie výcvikových kurzov a školení; zábava; športová a kultúrna činnosť.

(540)



(550) obrazová

(591) biela, modrá, červená

(732) TESCO STORES SR, a. s., Kamenné nám. 1/A, 815 61 Bratislava, SK;

(111) 228189

(151) 19.8.2010

(156) 26.2.2020

(180) 26.2.2030

(210) 307-2010

(220) 26.2.2010

(442) 7.5.2010

(450) 7.10.2010

9 (511) 5

(511) 5 - Farmaceutické prípravky - kontraceptíva s obsahom účinných látok gestodén a etinylestradiol.

(540) ARTIZIA

(550) slovná

(732) Zentiva, k.s., U kabelovny 130, 102 37 Praha 10, Dolní Měcholupy, CZ;

(740) Bachratá Magdaléna, Mgr., Bratislava, SK;

(111) 228217

(151) 19.8.2010

(156) 2.3.2020

(180) 2.3.2030

(210) 317-2010

(220) 2.3.2010

(442) 7.5.2010

(450) 7.10.2010

9 (511) 5

(511) 5 - Liečivá, farmaceutické prípravky humánne.

(540) GYNAIKA

(550) slovná

(732) Zentiva, k.s., U kabelovny 130, 102 37 Praha 10, Dolní Měcholupy, CZ;

(740) Bachratá Magdaléna, Mgr., Bratislava, SK;

(111) 228218

(151) 19.8.2010

(156) 3.3.2020

(180) 3.3.2030

(210) 322-2010

(220) 3.3.2010

(442) 7.5.2010

(450) 7.10.2010

9 (511) 35, 37, 40

- (511) 35 - Reklamné služby; obchodný manažment, obchodná správa; obchodná administratíva; kancelárske práce.
37 - Stavebníctvo; opravy; inštaláčne služby.
40 - Spracovanie a úprava materiálov.

(540)



- (550) obrazová
(591) čierna, červená
(732) MIBYT, s.r.o., Veľké Kapušany, Zoltána Fábryho 15/100, 079 01 Veľké Kapušany, SK;

(111) 228240

- (151) 19.8.2010
(156) 25.2.2020
(180) 25.2.2030
(210) 5125-2010
(220) 25.2.2010
(442) 7.5.2010
(450) 7.10.2010

9 (511) 5

- (511) 5 - Veterinárne a humánne farmaceutické prípravky.

(540) UROTAM

- (550) slovná
(732) BAUSCH HEALTH IRELAND LIMITED, 3013 Lake Drive, Citywest Business Campus, Dublin 24, IE;
(740) Štros David, JUDr., Bratislava, SK;

(111) 228241

- (151) 19.8.2010
(156) 5.3.2020
(180) 5.3.2030
(210) 5143-2010
(220) 5.3.2010
(442) 7.5.2010
(450) 7.10.2010

9 (511) 25, 35, 40

- (511) 25 - Pančuchy; ponožky; spodná bielizeň.
35 - Maloobchodný a veľkoobchodný predaj pančúch a spodnej bielizne.
40 - Farbenie a úprava textilu a textílií.

(540)



- (550) obrazová
(591) modrá, ružová
(732) AMR-STUMVOLL, s.r.o., Družstevná 642, 922 03 Vrbové, SK;

(111) 228275

- (151) 19.8.2010
(156) 22.2.2020
(180) 22.2.2030
(210) 277-2010
(220) 22.2.2010
(442) 7.5.2010
(450) 7.10.2010

9 (511) 5

- (511) 5 - Liečivá, farmaceutické prípravky humánne.

(540) TEZEO

- (550) slovná
(732) Zentiva, k.s., U kabelovny 130, 102 37 Praha 10, Dolní Měcholupy, CZ;
(740) Bachratá Magdaléna, Mgr., Bratislava, SK;

(111) 228280

- (151) 19.8.2010
(156) 3.2.2020
(180) 3.2.2030
(210) 5042-2010
(220) 3.2.2010
(442) 7.5.2010
(450) 7.10.2010

9 (511) 35, 43

- (511) 35 - Maloobchodný a veľkoobchodný predaj potravinárskych výrobkov, predaj potravinárskych výrobkov, najmä rýb, výrobkov z rýb, rybích šalátov a pekárskych výrobkov prostredníctvom predajných automatov a prostredníctvom katalógov, prenájom predajných automatov.
43 - Služby súvisiace s poskytovaním jedla a nápojov; príprava jedla a nápojov; hotely, reštaurácie, rýchloobslužné reštaurácie so stálou prevádzkou, samoobslužné reštaurácie, snackbary, bary, kafetérie, služby reštaurátorov, ktorí pripravujú jedlo a dodávajú ho na objednávku domov alebo do podnikov (katering), služby poskytovania jedla a nápojov na báze take-away reštaurácií, kolektívne stravovanie a závodné jedálne, prenájom kuchynského a reštauračného vybavenia, príprava potravín alebo pokrmov na konzumáciu v alebo mimo miesta prípravy; poskytovanie potravín pre reštaurácie; poskytovanie potravín pre kaviarne; poskytovanie potravín pre prevádzky poskytujúce jedlo a nápoje.

(540)



- (550) obrazová
(591) modrá, červená
(732) Ryba Žilina, spol. s r.o., Športová 9, 010 01 Žilina, SK;
(740) Baďurová Katarína, Mgr., Bratislava, SK;

(111) 228282

(151) 19.8.2010

(156) 4.2.2020

(180) 4.2.2030

(210) 5045-2010

(220) 4.2.2010

(442) 7.5.2010

(450) 7.10.2010

9 (511) 9, 16, 35, 36, 41

(511) 9 - Kompaktné disky; magnetické disky; optické disky; optické kompaktné disky; záznamové disky; magnetické nosiče údajov; optické nosiče údajov; prístroje na nahrávanie, spracovanie, prenos a reprodukciu zvuku, obrazu alebo dát, nosiče s obrazovými, zvukovými, audiovizuálnymi alebo textovými dielami, nahrávkami a záznamami; rozmnoženiny obrazových, zvukových, audiovizuálnych alebo textových diel, nahrávok a záznamov na všetkých druhoch nepapierových nosičov; elektronické publikácie stiahnuté z telekomunikačnej siete; nahrané a prázdne nosiče záznamov; zariadenia na spracovanie údajov; počítače; periférne zariadenia počítačov; počítačový softvér; počítačové terminály a počítačový softvér na použitie vo finančných službách, bankových, burzových a telekomunikačných odvetviach na sprístupnenie, zúčtovanie a úhradu finančných alebo burzových operácií; počítačové programy stiahnuté z telekomunikačnej siete; elektronické časopisy; kódované karty, hlavne magnetické karty a karty obsahujúce integrované obvody, najmä na finančné využitie; audiovizuálna technika na výučbu.

16 - Listinné cenné papiere; tlačoviny; tlačivá; formuláre; periodická a neperiodická tlač; publikácie; zborníky; knihy; brožúry; časopisy; noviny; albumy; atlasy; plagáty; katalógy; kalendáre; príručky; prospekty; ročenky; fotografie; papierové propagačné materiály; papierové obaly; papierové lístky; papierové pozvánky, letáky, tlačené reklamné a úžitkové manuály; grafické reprodukcie; databázy na papierových nosičoch; papierové vlajky; pútače z papiera alebo z lepenky; pečiatky; papiernický tovar; nálepky; lepiace štítky; písacie potreby; predmety z kartónu; kancelárske potreby s výnimkou nábytku; drobné darčekové predmety z papiera, kartónu a lepenky patriace do tejto triedy.

35 - Hospodárske a ekonomické predpovede; obchodné a podnikateľské informácie; kopírovanie alebo rozmnožovanie dokumentov; licencie (obchodná správa-) výrobkov a služieb pre tretie osoby; marketingové štúdie; vedenie kartoték v počítači; zostavovanie výpisov z účtov; odborné obchodné poradenstvo; obchodný alebo podnikateľský prieskum; obchodný manažment a podnikové poradenstvo; poradenstvo v obchodnej činnosti; organizovanie komerčných alebo reklamných výstav a veľtrhov; prieskum trhu; prieskum verejnej mienky; reklama; revízia účtov; online reklama na počítačovej komunikačnej sieti; štatistické kompilácie; účtovníctvo; vedenie účtovných kníh; vydávanie a aktualizovanie reklamných materiálov; vyhľadávanie informácií v počítačových súboroch pre zákazníkov; zbieranie údajov do počítačových databáz; zoraďovanie údajov v počítačových databázach; robenie výpisov zo zoznamov akcionárov a iných papierových výstupov služieb, ktoré poskytuje depozitár; propagácia služieb depozitára cenných papierov; sprostredkovanie služieb uvede-

ných v triede 35 tohto zoznamu; poskytovanie služieb uvedených v triede 35 tohto zoznamu prostredníctvom komunikačných médií, elektronickej pošty, počítačových sietí a internetu.

36 - Finančné informácie; finančné analýzy; finančné konzultačné služby; burzové maklérsstvo; faktoring, fortfajting; finančné odhady a oceňovanie; finančné poradenstvo; finančné služby; spravovanie financií; úschovne služby; elektronický prevod kapitálu; klíring (bezhotovostné zúčtovanie vzájomných pohľadávok a záväzkov); garancie, záruky, kaucie; finančný lízing; kapitálové investície; platobné prevody vykonávané elektronicke, prenájom nehnuteľností; správa nehnuteľností; prenájom bytov; prenájom kancelárskych priestorov; správcovstvo; sprostredkovanie (maklérsstvo); sprostredkovanie záruk; činnosť depozitára cenných papierov; vydávanie cenných papierov a cenín; uloženie a správa cenných papierov alebo iných hodnôt hospodárenia s cennými papiermi klienta na jeho účet vrátane ich poradenstva (portfólio manažment); vydávanie cenných papierov emitentov a služby súvisiace s ich umiestňovaním; prijímanie listinných cenných papierov do samostatnej a/alebo hromadnej úschovy; evidencia zaknihovaných cenných papierov a imobilizovaných cenných papierov v registroch emitentov; evidencia majiteľov zaknihovaných cenných papierov na účtoch majiteľov; evidencia údajov o cenných papieroch na klientských účtoch členov a držiteľských účtoch; evidencia zmien na účtoch majiteľov, na klientských účtoch členov a na držiteľských účtoch; evidencia údajov, zmien a ďalších údajov týkajúcich sa zaknihovaných cenných papierov a imobilizovaných cenných papierov; pridelovanie, menenie a rušenie identifikačného kódu ISIN a iných identifikačných kódov týkajúcich sa cenných papierov; zúčtovacie, evidenčné, správcovské alebo finančné služby poskytované členom centrálného depozitára, majiteľom účtov vedených centrálnym depozitárom, emitentom, majiteľom cenných papierov, obchodníkom s cennými papiermi, organizátorom verejného trhu, burze cenných papierov; poradenstvo v oblasti cenných papierov; vedenie zoznamov akcionárov pri listinných akciách na meno; zabezpečovanie splácania menovitej hodnoty cenných papierov a vyplácanie výnosov z cenných papierov, ako aj ďalšie s tým súvisiace činnosti na žiadosť emitenta; úschova a správa finančných nástrojov na účet klienta vrátane držiteľskej správy a súvisiacich služieb, najmä správy peňažných prostriedkov a finančných zábezpek; prenájom bezpečnostných schránok; poskytovanie úverov alebo pôžičiek klientovi na účely vykonania obchodu s investičnými nástrojmi; zriaďovanie účtu u zahraničnej právnickej osoby s obdobným predmetom činnosti ako centrálny depozitár, u zahraničnej banky alebo zahraničného obchodníka s cennými papiermi a poskytovanie s tým súvisiacich služieb; požičiavanie cenných papierov; správa garančného fondu; finančné služby súvisiace s činnosťou centrálného depozitára; služby maklérov na burze cenných papierov; kurzové záznamy na burze; evidencia rozhodnutí prijatých ministerstvom podľa zákona o cenných papieroch; registrácia záložných práv; investovanie do cenných papierov na vlastný účet, obchodovanie s prevoditeľnými cennými papiermi; zriaďovanie a vedenie

držiteľských účtov; výpisy z účtov klientov; net-ing (vzájomné započítavanie záväzkov a pohľadávok účastníkov systému zúčtovania a vyrovnania z obchodov vyrovnávaných v systéme zúčtovania a vyrovnania); finančné riadenie; finančné oceňovanie podnikových súpisov a aktív; poskytovanie služieb uvedených v triede 36 tohto zoznamu prostredníctvom komunikačných médií, elektronickej pošty, počítačových sietí a internetu; zúčtovanie a vyrovnanie obchodov s investičnými nástrojmi; robenie výpisov z účtov; zverejňovanie informácií v tlači uverejňujúcej burzové správy a na webovej stránke inštitúcie šíriacej uvedené informácie vrátane na webovej stránke centrálného depozitára v súlade s informačnou a oznamovacou povinnosťou centrálného depozitára.

41 - Akadémie; elektronická edičná činnosť v malom (DTP služby); informácie o výchove a vzdelávaní; knižnice (požičovne kníh); organizovanie a vedenie konferencií; organizovanie a vedenie kongresov; organizovanie a vedenie kolokvií; organizovanie a vedenie seminárov; organizovanie a vedenie sympózií; organizovanie kultúrnych a vzdelávacích výstav; organizovanie a vedenie koncertov; organizovanie predstavení (manažérske služby); organizovanie živých vystúpení; služby poskytované orchestrom; plánovanie a organizovanie večierkov; poskytovanie elektronických publikácií online (bez možnosti kopírovania); školenie; výcvik; vydávanie kníh; online vydávanie kníh a časopisov v elektronickej forme; vyučovanie, vzdelávanie, predovšetkým v oblasti cenných papierov; praktické cvičenie (ukážky); písanie textov (okrem reklamných); elektronická edičná činnosť v malom (DTP služby); vydávanie kníh; vydávanie textov s výnimkou reklamných alebo náborových.

(540)



(550) obrazová

(732) Centrálny depozitár cenných papierov SR, a. s.,
Ul. 29. augusta 1/A, 814 80 Bratislava, SK;

(740) Neuschl Vladimír, JUDr. Ing., Bratislava, SK;

(111) 228283

(151) 19.8.2010

(156) 4.2.2020

(180) 4.2.2030

(210) 5046-2010

(220) 4.2.2010

(442) 7.5.2010

(450) 7.10.2010

9 (511) 9, 16, 35, 36, 41

(511) 9 - Kompaktné disky; magnetické disky; optické disky; optické kompaktné disky; záznamové disky; magnetické nosiče údajov; optické nosiče údajov;

prístroje na nahrávanie, spracovanie, prenos a reprodukciu zvuku, obrazu alebo dát, nosiče s obrazovými, zvukovými, audiovizuálnymi alebo textovými dielami, nahrávkami a záznamami; rozmnoženiny obrazových, zvukových, audiovizuálnych alebo textových diel, nahrávok a záznamov na všetkých druhoch nepapierových nosičov; elektronické publikácie stiahnuté z telekomunikačnej siete; nahrané a prázdne nosiče záznamov; zariadenia na spracovanie údajov; počítače; periférne zariadenia počítačov; počítačový softvér; počítačové terminály a počítačový softvér na použitie vo finančných službách, bankových, burzových a telekomunikačných odvetviach na sprístupnenie, zúčtovanie a úhradu finančných alebo burzových operácií; počítačové programy stiahnuté z telekomunikačnej siete; elektronické časopisy; kódované karty, hlavne magnetické karty a karty obsahujúce integrované obvody, najmä na finančné využitie; audiovizuálna technika na výučbu.

16 - Listinné cenné papiere; tlačoviny; tlačivá; formuláre; periodická a neperiodická tlač; publikácie; zborníky; knihy; brožúry; časopisy; noviny; albumy; atlasy; plagáty; katalógy; kalendáre; príručky; prospekty; ročenky; fotografie; papierové propagačné materiály; papierové obaly; papierové lístky; papierové pozvánky, letáky, tlačené reklamné a úžitkové manuály; grafické reprodukcie; databázy na papierových nosičoch; papierové vľajky; pútače z papiera alebo z lepenky; pečiatky; papiernický tovar; nálepky; lepiace štítky; písacie potreby; predmety z kartónu; kancelárske potreby s výnimkou nábytku; drobné darčekové predmety z papiera, kartónu a lepenky patriace do tejto triedy.

35 - Hospodárske a ekonomické predpovede; obchodné a podnikateľské informácie; kopírovanie alebo rozmnožovanie dokumentov; licencie (obchodná správa-) výrobkov a služieb pre tretie osoby; marketingové štúdie; vedenie kartoték v počítači; zostavovanie výpisov z účtov; odborné obchodné poradenstvo; obchodný alebo podnikateľský prieskum; obchodný manažment a podnikové poradenstvo; poradenstvo v obchodnej činnosti; organizovanie komerčných alebo reklamných výstav a veľtrhov; prieskum trhu; prieskum verejnej mienky; reklama; revízia účtov; online reklama na počítačovej komunikačnej sieti; štatistické kompilácie; účtovníctvo; vedenie účtovných kníh; vydávanie a aktualizovanie reklamných materiálov; vyhľadávanie informácií v počítačových súboroch pre zákazníkov; zbieranie údajov do počítačových databáz; zoraďovanie údajov v počítačových databázach; robenie výpisov zo zoznamov akcionárov a iných papierových výstupov služieb, ktoré poskytuje depozitár; propagácia služieb depozitára cenných papierov; sprostredkovanie služieb uvedených v triede 35 tohto zoznamu; poskytovanie služieb uvedených v triede 35 tohto zoznamu prostredníctvom komunikačných médií, elektronickej pošty, počítačových sietí a internetu.

36 - Finančné informácie; finančné analýzy; finančné konzultačné služby; burzové maklérsstvo; faktoring, forťajting; finančné odhady a oceňovanie; finančné poradenstvo; finančné služby; spravovanie financií; úschovne služob; elektronický prevod kapitálu; klíring (bezhotovostné zúčtovanie vzájomných pohľadávok a záväzkov); garancie, záruky, kaucie; finančný lízing; kapitálové investície;

platobné prevody vykonávané elektronicky, prenájom nehnuteľností; správa nehnuteľností; prenájom bytov; prenájom kancelárskych priestorov; správcovstvo; sprostredkovanie (maklérstvo); sprostredkovanie záruk; činnosť depozitára cenných papierov; vydávanie cenných papierov a cenín; uloženie a správa cenných papierov alebo iných hodnôt hospodárenia s cennými papiermi klienta na jeho účet vrátane ich poradenstva (portfólio manažment); vydávanie cenných papierov emitentov a služby súvisiace s ich umiestňovaním; prijímanie listinných cenných papierov do samostatnej a/alebo hromadnej úschovy; evidencia zaknihovaných cenných papierov a imobilizovaných cenných papierov v registroch emitentov; evidencia majiteľov zaknihovaných cenných papierov na účtoch majiteľov; evidencia údajov o cenných papieroch na klientských účtoch členov a držiteľských účtoch; evidencia zmien na účtoch majiteľov, na klientských účtoch členov a na držiteľských účtoch; evidencia údajov, zmien a ďalších údajov týkajúcich sa zaknihovaných cenných papierov a imobilizovaných cenných papierov; pridelovanie, menenie a rušenie identifikačného kódu ISIN a iných identifikačných kódov týkajúcich sa cenných papierov; zúčtovacie, evidenčné, správcovské alebo finančné služby poskytované členom centrálného depozitára, majiteľom účtov vedených centrálnym depozitárom, emitentom, majiteľom cenných papierov, obchodníkom s cennými papiermi, organizátorom verejného trhu, burze cenných papierov; poradenstvo v oblasti cenných papierov; vedenie zoznamov akcionárov pri listinných akciách na meno; zabezpečovanie splácania menovitej hodnoty cenných papierov a vyplácanie výnosov z cenných papierov, ako aj ďalšie s tým súvisiace činnosti na žiadosť emitenta; úschova a správa finančných nástrojov na účet klienta vrátane držiteľskej správy a súvisiacich služieb, najmä správy peňažných prostriedkov a finančných zábezpek; prenájom bezpečnostných schránok; poskytovanie úverov alebo pôžičiek klientovi na účely vykonania obchodu s investičnými nástrojmi; zriaďovanie účtu u zahraničnej právnickej osoby s obdobným predmetom činnosti ako centrálny depozitár, u zahraničnej banky alebo zahraničného obchodníka s cennými papiermi a poskytovanie s tým súvisiacich služieb; požičiavanie cenných papierov; správa garančného fondu; finančné služby súvisiace s činnosťou centrálného depozitára; služby maklérov na burze cenných papierov; kurzové záznamy na burze; evidencia rozhodnutí prijatých ministerstvom podľa zákona o cenných papieroch; registrácia záložných práv; investovanie do cenných papierov na vlastný účet, obchodovanie s prevoditeľnými cennými papiermi; zriaďovanie a vedenie držiteľských účtov; výpisy z účtov klientov; netting (vzájomné započítavanie záväzkov a pohľadávok účastníkov systému zúčtovania a vyrovnania z obchodov vyrovnávaných v systéme zúčtovania a vyrovnania); finančné riadenie; finančné oceňovanie podnikových súpisov a aktív; poskytovanie služieb uvedených v triede 36 tohto zoznamu prostredníctvom komunikačných médií, elektronickej pošty, počítačových sietí a internetu; zúčtovanie a vyrovnanie obchodov s investičnými nástrojmi; robenie výpisov z účtov; zverejňovanie informácií v tlači uverejňujúcej burzové správy a na

webovej stránke inštitúcie šíriacej uvedené informácie vrátane na webovej stránke centrálného depozitára v súlade s informačnou a oznamovacou povinnosťou centrálného depozitára.

41 - Akadémie; elektronická edičná činnosť v malom (DTP služby); informácie o výchove a vzdelávaní; knižnice (požičovne kníh); organizovanie a vedenie konferencií; organizovanie a vedenie kongresov; organizovanie a vedenie kolokvií; organizovanie a vedenie seminárov; organizovanie a vedenie sympózií; organizovanie kultúrnych a vzdelávacích výstav; organizovanie a vedenie koncertov; organizovanie predstavení (manažérske služby); organizovanie živých vystúpení; služby poskytované orchestrom; plánovanie a organizovanie večierkov; poskytovanie elektronických publikácií online (bez možnosti kopírovania); školenie; výcvik; vydávanie kníh; online vydávanie kníh a časopisov v elektronickej forme; vyučovanie, vzdelávanie, predovšetkým v oblasti cenných papierov; praktické cvičenie (ukážky); písanie textov (okrem reklamných); elektronická edičná činnosť v malom (DTP služby); vydávanie kníh; vydávanie textov s výnimkou reklamných alebo náborových.

(540)



(550) obrazová

(591) sivozelená, biela

(732) Centrálny depozitár cenných papierov SR, a. s., Ul. 29. augusta 1/A, 814 80 Bratislava, SK;

(740) Neuschl Vladimír, JUDr. Ing., Bratislava, SK;

(111) 228284

(151) 19.8.2010

(156) 4.2.2020

(180) 4.2.2030

(210) 5047-2010

(220) 4.2.2010

(442) 7.5.2010

(450) 7.10.2010

9 (511) 9, 16, 35, 36, 41

(511) 9 - Kompaktné disky; magnetické disky; optické disky; optické kompaktné disky; záznamové disky; magnetické nosiče údajov; optické nosiče údajov; prístroje na nahrávanie, spracovanie, prenos a reprodukciu zvuku, obrazu alebo dát, nosiče s obrazovými, zvukovými, audiovizuálnymi alebo textovými dielami, nahrávkami a záznamami; rozmnoženiny obrazových, zvukových, audiovizuálnych alebo textových diel, nahrávok a záznamov na všetkých druhoch nepapierových nosičov; elektronické publikácie stiahnuté z telekomunikačnej siete; nahrané a prázdne nosiče záznamov; zariadenia na spracovanie údajov; počítače; periférne zariadenia počítačov; počítačový softvér; počíta-

čové terminály a počítačový softvér na použitie vo finančných službách, bankových, burzových a telekomunikačných odvetviach na sprístupnenie, zúčtovanie a úhradu finančných alebo burzových operácií; počítačové programy stiahnuté z telekomunikačnej siete; elektronické časopisy; kódované karty, hlavne magnetické karty a karty obsahujúce integrované obvody, najmä na finančné využitie; audiovizuálna technika na výučbu.

16 - Listinné cenné papiere; tlačoviny; tlačivá; formuláre; periodická a neperiodická tlač; publikácie; zborníky; knihy; brožúry; časopisy; noviny; albumy; atlasy; plagáty; katalógy; kalendáre; príručky; prospekty; ročenky; fotografie; papierové propagačné materiály; papierové obaly; papierové lístky; papierové pozvánky, letáky, tlačené reklamné a úžitkové manuály; grafické reprodukcie; databázy na papierových nosičoch; papierové vlajky; pútače z papiera alebo z lepenky; pečiatky; papiernický tovar; nálepky; lepiace štítky; písacie potreby; predmety z kartónu; kancelárske potreby s výnimkou nábytku; drobné darčekové predmety z papiera, kartónu a lepenky patriace do tejto triedy.

35 - Hospodárske a ekonomické predpovede; obchodné a podnikateľské informácie; kopírovanie alebo rozmnožovanie dokumentov; licencie (obchodná správa-) výrobkov a služieb pre tretie osoby; marketingové štúdie; vedenie kartoték v počítači; zostavovanie výpisov z účtov; odborné obchodné poradenstvo; obchodný alebo podnikateľský prieskum; obchodný manažment a podnikové poradenstvo; poradenstvo v obchodnej činnosti; organizovanie komerčných alebo reklamných výstav a veľtrhov; prieskum trhu; prieskum verejnej mienky; reklama; revízia účtov; online reklama na počítačovej komunikačnej sieti; štatistické kompilácie; účtovníctvo; vedenie účtovných kníh; vydávanie a aktualizovanie reklamných materiálov; vyhľadávanie informácií v počítačových súboroch pre zákazníkov; zbieranie údajov do počítačových databáz; zoraďovanie údajov v počítačových databázach; robenie výpisov zo zoznamov akcionárov a iných papierových výstupov služieb, ktoré poskytuje depozitár; propagácia služieb depozitára cenných papierov; sprostredkovanie služieb uvedených v triede 35 tohto zoznamu; poskytovanie služieb uvedených v triede 35 tohto zoznamu prostredníctvom komunikačných médií, elektronickej pošty, počítačových sietí a internetu.

36 - Finančné informácie; finančné analýzy; finančné konzultačné služby; burzové makléřstvo; faktoring, forťajting; finančné odhady a oceňovanie; finančné poradenstvo; finančné služby; spravovanie financií; úschovne služby; elektronický prevod kapitálu; klíring (bezhotovostné zúčtovanie vzájomných pohľadávok a záväzkov); garancie, záruky, kaucie; finančný lízing; kapitálové investície; platobné prevody vykonávané elektronicke, prenájom nehnuteľností; správa nehnuteľností; prenájom bytov; prenájom kancelárskych priestorov; správcovstvo; sprostredkovanie (makléřstvo); sprostredkovanie záruk; činnosť depozitára cenných papierov; vydávanie cenných papierov a cenín; uloženie a správa cenných papierov alebo iných hodnôt hospodárenia s cennými papiermi klienta na jeho účet vrátane ich poradenstva (portfólio manažment); vydávanie cenných papierov emitentov a služby súvisiace s ich umiestňovaním; prijímanie

listinných cenných papierov do samostatnej a/alebo hromadnej úschovy; evidencia zaknihovaných cenných papierov a imobilizovaných cenných papierov v registroch emitentov; evidencia majiteľov zaknihovaných cenných papierov na účtoch majiteľov; evidencia údajov o cenných papieroch na klientských účtoch členov a držiteľských účtoch; evidencia zmien na účtoch majiteľov, na klientských účtoch členov a na držiteľských účtoch; evidencia údajov, zmien a ďalších údajov týkajúcich sa zaknihovaných cenných papierov a imobilizovaných cenných papierov; pridelovanie, menenie a rušenie identifikačného kódu ISIN a iných identifikačných kódov týkajúcich sa cenných papierov; zúčtovacie, evidenčné, správcovské alebo finančné služby poskytované členom centrálného depozitára, majiteľom účtov vedených centrálnym depozitárom, emitentom, majiteľom cenných papierov, obchodníkom s cennými papiermi, organizátorom verejného trhu, burze cenných papierov; poradenstvo v oblasti cenných papierov; vedenie zoznamov akcionárov pri listinných akciách na meno; zabezpečovanie splácania menovitej hodnoty cenných papierov a vyplácanie výnosov z cenných papierov, ako aj ďalšie s tým súvisiace činnosti na žiadosť emitenta; úschova a správa finančných nástrojov na účet klienta vrátane držiteľskej správy a súvisiacich služieb, najmä správy peňažných prostriedkov a finančných zábezpek; prenájom bezpečnostných schránok; poskytovanie úverov alebo pôžičiek klientovi na účely vykonania obchodu s investičnými nástrojmi; zriaďovanie účtu u zahraničnej právnickej osoby s obdobným predmetom činnosti ako centrálny depozitár, u zahraničnej banky alebo zahraničného obchodníka s cennými papiermi a poskytovanie s tým súvisiacich služieb; požičiavanie cenných papierov; správa garančného fondu; finančné služby súvisiace s činnosťou centrálného depozitára; služby makléřov na burze cenných papierov; kurzové záznamy na burze; evidencia rozhodnutí prijatých ministerstvom podľa zákona o cenných papieroch; registrácia záložných práv; investovanie do cenných papierov na vlastný účet, obchodovanie s prevoditeľnými cennými papiermi; zriaďovanie a vedenie držiteľských účtov; výpisy z účtov klientov; netting (vzájomné započítavanie záväzkov a pohľadávok účastníkov systému zúčtovania a vyrovnania z obchodov vyrovnávaných v systéme zúčtovania a vyrovnania); finančné riadenie; finančné oceňovanie podnikových súpisov a aktív; poskytovanie služieb uvedených v triede 36 tohto zoznamu prostredníctvom komunikačných médií, elektronickej pošty, počítačových sietí a internetu; zúčtovanie a vyrovnanie obchodov s investičnými nástrojmi; robenie výpisov z účtov; zverejňovanie informácií v tlači uverejňujúcej burzové správy a na webovej stránke inštitúcie šíriacej uvedené informácie vrátane na webovej stránke centrálného depozitára v súlade s informačnou a oznamovacou povinnosťou centrálného depozitára.

41 - Akadémie; elektronická edičná činnosť v malom (DTP služby); informácie o výchove a vzdelávaní; knižnice (požičovne kníh); organizovanie a vedenie konferencií; organizovanie a vedenie kongresov; organizovanie a vedenie kolokvií; organizovanie a vedenie seminárov; organizovanie a vedenie sympózií; organizovanie kultúrnych a vzde-

lávacích výstav; organizovanie a vedenie koncertov; organizovanie predstavení (manažérske služby); organizovanie živých vystúpení; služby poskytované orchestrom; plánovanie a organizovanie večierkov; poskytovanie elektronických publikácií online (bez možnosti kopírovania); školenie; výcvik; vydávanie kníh; online vydávanie kníh a časopisov v elektronickej forme; vyučovanie, vzdelávanie, predovšetkým v oblasti cenných papierov; praktické cvičenie (ukážky); písanie textov (okrem reklamných); elektronická edičná činnosť v malom (DTP služby); vydávanie kníh; vydávanie textov s výnimkou reklamných alebo náborových.

(540)



(550) obrazová

(591) šedozelená, biela

(732) Centrálny depozitár cenných papierov SR, a. s.,
Ul. 29. augusta 1/A, 814 80 Bratislava, SK;

(740) Neuschl Vladimír, JUDr. Ing., Bratislava, SK;

(111) 228285

(151) 19.8.2010

(156) 4.2.2020

(180) 4.2.2030

(210) 5048-2010

(220) 4.2.2010

(442) 7.5.2010

(450) 7.10.2010

9 (511) 9, 16, 35, 36, 41

(511) 9 - Kompaktné disky; magnetické disky; optické disky; optické kompaktné disky; záznamové disky; magnetické nosiče údajov; optické nosiče údajov; prístroje na nahrávanie, spracovanie, prenos a reprodukciu zvuku, obrazu alebo dát, nosiče s obrazovými, zvukovými, audiovizuálnymi alebo textovými dielami, nahrávkami a záznamami; rozmnoženiny obrazových, zvukových, audiovizuálnych alebo textových diel, nahrávok a záznamov na všetkých druhoch nepapierových nosičov; elektronické publikácie stiahnuté z telekomunikačnej siete; nahrané a prázdne nosiče záznamov; zariadenia na spracovanie údajov; počítače; periférne zariadenia počítačov; počítačový softvér; počítačové terminály a počítačový softvér na použitie vo finančných službách, bankových, burzových a telekomunikačných odvetviach na sprístupnenie, zúčtovanie a úhradu finančných alebo burzových operácií; počítačové programy stiahnuté z telekomunikačnej siete; elektronické časopisy; kódované karty, hlavne magnetické karty a karty obsahujúce integrované obvody, najmä na finančné využitie; audiovizuálna technika na výučbu.

16 - Listinné cenné papiere; tlačoviny; tlačivá; formuláre; periodická a neperiodická tlač; publikácie; zborníky; knihy; brožúry; časopisy; noviny; albumy; atlasy; plagáty; katalógy; kalendáre; príručky; prospekty; ročenky; fotografie; papierové propagačné materiály; papierové obaly; papierové lístky; papierové pozvánky, letáky, tlačené reklamné a úžitkové manuály; grafické reprodukcie; databázy na papierových nosičoch; papierové vľajky; pútače z papiera alebo z lepenky; pečiatky; papiernický tovar; nálepky; lepiace štítky; písacie potreby; predmety z kartónu; kancelárske potreby s výnimkou nábytku; drobné darčkové predmety z papiera, kartónu a lepenky patriace do tejto triedy.

35 - Hospodárske a ekonomické predpovede; obchodné a podnikateľské informácie; kopírovanie alebo rozmnožovanie dokumentov; licencie (obchodná správa-) výrobkov a služieb pre tretie osoby; marketingové štúdie; vedenie kartoték v počítači; zostavovanie výpisov z účtov; odborné obchodné poradenstvo; obchodný alebo podnikateľský prieskum; obchodný manažment a podnikové poradenstvo; poradenstvo v obchodnej činnosti; organizovanie komerčných alebo reklamných výstav a veľtrhov; prieskum trhu; prieskum verejnej mienky; reklama; revízia účtov; online reklama na počítačovej komunikačnej sieti; štatistické kompilácie; účtovníctvo; vedenie účtovných kníh; vydávanie a aktualizovanie reklamných materiálov; vyhľadávanie informácií v počítačových súboroch pre zákazníkov; zbieranie údajov do počítačových databáz; zoraďovanie údajov v počítačových databázach; robenie výpisov zo zoznamov akcionárov a iných papierových výstupov služieb, ktoré poskytuje depozitár; propagácia služieb depozitára cenných papierov; sprostredkovanie služieb uvedených v triede 35 tohto zoznamu; poskytovanie služieb uvedených v triede 35 tohto zoznamu prostredníctvom komunikačných médií, elektronickej pošty, počítačových sietí a internetu.

36 - Finančné informácie; finančné analýzy; finančné konzultačné služby; burzové maklérsstvo; faktoring, forťajting; finančné odhady a oceňovanie; finančné poradenstvo; finančné služby; spravovanie financií; úschovne služby; elektronický prevod kapitálu; klíring (bezhotovostné zúčtovanie vzájomných pohľadávok a záväzkov); garancie, záruky, kaucie; finančný lízing; kapitálové investície; platobné prevody vykonávané elektronicky, prenájom nehnuteľností; správa nehnuteľností; prenájom bytov; prenájom kancelárskych priestorov; správcovstvo; sprostredkovanie (maklérsstvo); sprostredkovanie záruk; činnosť depozitára cenných papierov; vydávanie cenných papierov a cenín; uloženie a správa cenných papierov alebo iných hodnôt hospodárenia s cennými papiermi klienta na jeho účet vrátane ich poradenstva (portfólio manažment); vydávanie cenných papierov emitentov a služby súvisiace s ich umiestňovaním; prijímanie listinných cenných papierov do samostatnej a/alebo hromadnej úschovy; evidencia zaknihovaných cenných papierov a imobilizovaných cenných papierov v registroch emitentov; evidencia majiteľov zaknihovaných cenných papierov na účtoch majiteľov; evidencia údajov o cenných papieroch na klientských účtoch členov a držiteľských účtoch; evidencia zmien na účtoch majiteľov, na klientských

účtov členov a na držiteľských účtoch; evidencia údajov, zmien a ďalších údajov týkajúcich sa zatrihovaných cenných papierov a imobilizovaných cenných papierov; pridelovanie, menenie a rušenie identifikačného kódu ISIN a iných identifikačných kódov týkajúcich sa cenných papierov; zúčtovacie, evidenčné, správovské alebo finančné služby poskytované členom centrálného depozitára, majiteľom účtov vedených centrálnym depozitárom, emitentom, majiteľom cenných papierov, obchodníkom s cennými papiermi, organizátorom verejného trhu, burze cenných papierov; poradenstvo v oblasti cenných papierov; vedenie zoznamov akcionárov pri listinných akciách na meno; zabezpečovanie splácania menovitej hodnoty cenných papierov a vyplácanie výnosov z cenných papierov, ako aj ďalšie s tým súvisiace činnosti na žiadosť emitenta; úschova a správa finančných nástrojov na účet klienta vrátane držiteľskej správy a súvisiacich služieb, najmä správy peňažných prostriedkov a finančných zábezpek; prenájom bezpečnostných schránok; poskytovanie úverov alebo pôžičiek klientovi na účely vykonania obchodu s investičnými nástrojmi; zriaďovanie účtu u zahraničnej právnickej osoby s obdobným predmetom činnosti ako centrálny depozitár, u zahraničnej banky alebo zahraničného obchodníka s cennými papiermi a poskytovanie s tým súvisiacich služieb; požičiavanie cenných papierov; správa garančného fondu; finančné služby súvisiace s činnosťou centrálného depozitára; služby maklérov na burze cenných papierov; kurzové záznamy na burze; evidencia rozhodnutí prijatých ministerstvom podľa zákona o cenných papieroch; registrácia záložných práv; investovanie do cenných papierov na vlastný účet, obchodovanie s prevoditeľnými cennými papiermi; zriaďovanie a vedenie držiteľských účtov; výpisy z účtov klientov; netting (vzájomné započítavanie záväzkov a pohľadávok účastníkov systému zúčtovania a vyrovnania z obchodov vyrovnávaných v systéme zúčtovania a vyrovnania); finančné riadenie; finančné oceňovanie podnikových súpisov a aktív; poskytovanie služieb uvedených v triede 36 tohto zoznamu prostredníctvom komunikačných médií, elektronickej pošty, počítačových sietí a internetu; zúčtovanie a vyrovnanie obchodov s investičnými nástrojmi; robenie výpisov z účtov; zverejňovanie informácií v tlači uverejňujúcej burzové správy a na webovej stránke inštitúcie šíriacej uvedené informácie vrátane na webovej stránke centrálného depozitára v súlade s informačnou a oznamovacou povinnosťou centrálného depozitára.

41 - Akadémie; elektronickej edičná činnosť v malom (DTP služby); informácie o výchove a vzdelávaní; knižnice (požičovne kníh); organizovanie a vedenie konferencií; organizovanie a vedenie kongresov; organizovanie a vedenie kolokvií; organizovanie a vedenie seminárov; organizovanie a vedenie sympózií; organizovanie kultúrnych a vzdelávacích výstav; organizovanie a vedenie koncertov; organizovanie predstavení (manažérske služby); organizovanie živých vystúpení; služby poskytované orchestrom; plánovanie a organizovanie večierkov; poskytovanie elektronických publikácií online (bez možnosti kopiovania); školenie; výcvik; vydávanie kníh; online vydávanie kníh a ča-

sopisov v elektronickej forme; vyučovanie, vzdelávanie, predovšetkým v oblasti cenných papierov; praktické cvičenie (ukážky); písanie textov (okrem reklamných); elektronickej edičná činnosť v malom (DTP služby); vydávanie kníh; vydávanie textov s výnimkou reklamných alebo náborových.

(540)



- (550) obrazová
 (591) šedozelená, biela
 (732) Centrálny depozitár cenných papierov SR, a. s.,
 Ul. 29. augusta 1/A, 814 80 Bratislava, SK;
 (740) Neuschl Vladimír, JUDr. Ing., Bratislava, SK;

(111) 228290

- (151) 19.8.2010
 (156) 12.2.2020
 (180) 12.2.2030
 (210) 5070-2010
 (220) 12.2.2010
 (442) 7.5.2010
 (450) 7.10.2010

9 (511) 5

- (511) 5 - Farmaceutické a zverolekárske prípravky; hygienické prípravky na medicínske účely; dietecké látky upravené na lekárske účely; potrava pre dojčatá; náplasti, obvazový materiál; materiál na plombovanie zubov, dentálne vosky; dezinfekčné prípravky; prípravky na ničenie škodcov; fungicidy, herbicidy.

(540) **OTRIVIN. Pôžitok z dýchania.**

- (550) slovná
 (732) GSK Consumer Healthcare S.A., Route de l'Et-
 raz, 1197 Prangins, CH;

(111) 228356

- (151) 14.9.2010
 (156) 9.4.2020
 (180) 9.4.2030
 (210) 563-2010
 (220) 9.4.2010
 (442) 7.6.2010
 (450) 8.11.2010

9 (511) 5

- (511) 5 - Liečivá, farmaceutické prípravky humánne.

(540) **CANDIMAX**

- (550) slovná
 (732) Zentiva, k.s., U kabelovny 130, 102 37 Praha 10,
 Dolní Měcholupy, CZ;
 (740) Bachratá Magdaléna, Mgr., Bratislava, SK;

(111) 228357

(151) 14.9.2010
 (156) 9.4.2020
 (180) 9.4.2030
 (210) 564-2010
 (220) 9.4.2010
 (442) 7.6.2010
 (450) 8.11.2010

9 (511) 5

(511) 5 - Liečivá, farmaceutické prípravky humánne.

(540) HELIDES

(550) slovná
 (732) Zentiva, k.s., U kabelovny 130, 102 37 Praha 10, Dolní Měcholupy, CZ;
 (740) Bachratá Magdaléna, Mgr., Bratislava, SK;

(111) 228363

(151) 14.9.2010
 (156) 25.1.2020
 (180) 25.1.2030
 (210) 612-2010
 (220) 25.1.2010
 (442) 7.6.2010
 (450) 8.11.2010

9 (511) 5

(511) 5 - Očné kvapky.

(540) OPTIVE

(550) slovná
 (732) ALLERGAN, INC., 2525 Dupont Drive, Irvine, California 92715, US;
 (740) Považanová Andrea, JUDr., Bratislava, SK;

(111) 228366

(151) 14.9.2010
 (156) 21.4.2020
 (180) 21.4.2030
 (210) 619-2010
 (220) 21.4.2010
 (442) 7.6.2010
 (450) 8.11.2010

9 (511) 9, 16, 35, 38, 41

(511) 9 - Zvukové, obrazové a zvukovo-obrazové nahrávky na všetkých druhoch nosičov, ako aj v digitálnej (elektronickej) podobe, informácie, dáta, databázy, katalógy, programy v elektronickej podobe; elektronické publikácie s možnosťou kopírovania; prístroje na nahrávanie, prenos a reprodukciu zvuku alebo obrazu.

16 - Noviny, časopisy, periodiká, knihy a iné tlačoviny, výrobky z papiera, kartónu a lepenky, ktoré nie sú zahrnuté v iných triedach; papiernický tovar a písacie potreby, vzdelávacie a učebné potreby okrem prístrojov, divadelné dekorácie, papierové propagačné materiály, letáky, prospekty, pohľadnice, obálky, obaly (papiernický tovar), peračníky, puzdrá na perá, štítky (papierové nálepky), vyučovacie pomôcky vo forme hier, kancelárske potreby s výnimkou nábytku, kalendáre, príručky, plagáty, listový papier, stolové prestieranie z papiera, papierové obrusy, záložky do kníh, vrecká z papiera alebo plastických materiálov, školské potreby s výnimkou prístrojov, papierové podložky na stôl, nálepky na kancelárske použitie alebo pre domácnosť, ročenky, stojany na perá

a ceruzky, papierové podložky pod poháre, oznámenia (papiernický tovar), papierové vľajky, papierové zástavy, nože na papier, otváratele na listy, puzdrá na písacie potreby, pútače z papiera alebo lepenky, papierové obrúsky, utierky, etikety s výnimkou textilných, lepiace štítky, darčkové a reklamné predmety z papiera.

35 - Reklamná činnosť; prenájom reklamného času vo všetkých komunikačných médiách, ako aj v počítačovej komunikačnej sieti; prenájom reklamných materiálov; prenájom reklamných plôch; televízna a rozhlasová reklama; rozširovanie reklamných alebo inzertných oznamov a materiálov; organizovanie výstav na komerčné alebo reklamné účely; vydávanie, zverejňovanie a rozširovanie reklamných textov a materiálov; obchodný manažment a poradenstvo; prezentácia výrobkov a služieb v komunikačných médiách; organizovanie reklamných hier na propagáciu predaja; vyhľadávanie sponzorov; poradenské a informačné služby v oblasti uvedených služieb v triede 35; komerčné informačné kancelárie.

38 - Televízne a rozhlasové vysielanie všetkých druhov programov; komunikačné služby prostredníctvom audiotextu, teletextu, rozhlasu, televízie, počítačovej siete, mobilných telefónov, poskytovanie telekomunikačných služieb; poskytovanie telekomunikačného pripojenia do svetovej počítačovej siete; poskytovanie telekomunikačných kanálov na telenákupy; poskytovanie priestoru na diskusiu na internete; prenos a šírenie správ, informácií, publikácií, audiovizuálnych diel prostredníctvom komunikačných sietí vrátane internetu; tlačové kancelárie; poradenské a informačné služby v oblasti uvedených služieb v triede 38.

41 - Výroba televíznych a rozhlasových programov; výroba publicistických, spravodajských, zábavných, vzdelávacích, kultúrnych a športových programov; výroba hudobných programov; hudobno-skladateľské služby; organizovanie zábavných, kultúrnych, športových a vzdelávacích podujatí; vzdelávacia činnosť; organizovanie vedeckých, športových, zábavných, hudobných a športových súťaží; zábavné služby; organizovanie zábav, karnevalov, plesov; plánovanie a organizovanie večierkov; moderovanie relácií, programov a podujatí; zábavné parky; služby a zábava poskytované v prázdninových táboroch; služby klubov zdravia; výchovno-zábavné klubové služby; organizovanie a vedenie seminárov, kongresov, školení, konferencií; organizovanie živých seminárov, kongresov, školení, konferencií; organizovanie súťaží krásy; organizovanie živých vystúpení; živé predstavenia; filmová, divadelná a hudobná tvorba, služby filmových, divadelných a nahrávacích štúdií; dabingové služby; požičiavanie filmov; požičiavanie filmových premietacích prístrojov a príslušenstva; divadelné predstavenia; výroba divadelných alebo iných predstavení; služby agentúr sprostredkujúcich divadelných, koncertných a vartietných umelcov; rezervácia vstupeniek; výroba a prenájom zvukových a zvukovo-obrazových nahrávok; vydavateľská a nakladateľská činnosť s výnimkou vydávania reklamných materiálov; zverejňovanie a vydávanie textov okrem reklamných; poskytovanie elektronických publikácií online (bez možnosti kopírovania), vydávanie a zverejňovanie elektronických publikácií;

elektronická edičná činnosť (DTP služby), organizovanie kultúrnych alebo vzdelávacích výstav; umelecké módne agentúry; kempingové služby spojené so športovým programom, služby súvisiace s telesnými cvičeniami; zábavné služby nočných klubov; poskytovanie počítačových hier (online); informácie o výchove, vzdelávaní; informácie o možnostiach rozptýlenia; informácie o možnostiach zábavy, rekreácie; informácie, správy, novinky z oblasti šoubiznisu; prekladateľské služby; prenájom dekorácií; poskytovanie služieb na oddych a rekreáciu; prenájom audiopriestrojov, videopriestrojov, videorekordérov, premietáčiek, televíznych prijímačov, filmov, kultúrnych a vzdelávacích potrieb a prístrojov; prenájom športového výstroja s výnimkou dopravných prostriedkov; reportážne služby; pomoc pri výbere povolania; organizovanie lotérií a stávkových hier; poradenské a informačné služby v oblasti uvedených služieb v triede 41; všetky uvedené služby tiež vrátane služieb poskytovaných prostredníctvom internetu, online a interaktívnych počítačových služieb.

(540)



(550) obrazová

(591) modrá

(732) MARKÍZA - SLOVAKIA, spol. s r.o., Bratislavská 1/a, 843 56 Bratislava - Záhorská Bystrica, SK;

(740) FAJNOR IP s.r.o., Bratislava, SK;

(111) 228403

(151) 14.9.2010

(156) 21.4.2020

(180) 21.4.2030

(210) 5286-2010

(220) 21.4.2010

(442) 7.6.2010

(450) 8.11.2010

9 (511) 36

(511) 36 - Bankovníctvo vrátane elektronického bankovníctva, home banking, bankové služby vrátane služieb prostredníctvom elektronických komunikačných sietí a telekomunikačných sietí, vedenie účtov, klíring, finančné odhady a oceňovanie v oblasti bankovníctva, poskytovanie úverov, poskytovanie pôžičiek, investovanie do cenných papierov na vlastný účet, kapitálové investície, platobný styk a zúčtovanie, elektronický prevod kapitálu, platobné prevody vykonávané elektronicky, vydávanie a správa platobných prostriedkov, napr. platobných kariet, cestovných šekov, overovanie šekov, poskytovanie záruk, garancie, kaucie, ručenie, otváranie akreditívov, obstarávanie inkasa, uloženie a správa cenných papierov alebo iných hodnôt, poskytovanie bankových informácií, finančné analýzy a informácie, prenájom bezpečnostných schránok, prijímanie vkladov, finančný prenájom (finančný lízing), účasť na vydávaní cenných papierov a poskytovanie súvisiacich služieb, finančné poradenstvo, výkon funkcie depozitára,

zmenárenská činnosť, obchodovanie na vlastný účet alebo účet klienta s devízovými hodnotami, v oblasti termínovaných obchodov (futures) a opcií (options) vrátane kurzových a úrokových obchodov, s prevoditeľnými cennými papiermi, so zlatými a striebornými mincami, pamätnými mincami, hárkami bankoviek a so súbormi obehových mincí, vykonávanie hypotekárnych obchodov, obhospodarovanie cenných papierov klienta na jeho účet vrátane poradenstva (portfólio manažment), sprostredkovateľská činnosť v oblasti bankovníctva a poisťovníctva súvisiaca s bankovou činnosťou alebo stavebným sporením.

(540) **ČSOB BENEFIT** konto

(550) slovná

(732) Československá obchodná banka, a.s., Žižkova 11, 811 02 Bratislava, SK;

(740) Budaj Miroslav, JUDr., Bratislava, SK;

(111) 228423

(151) 16.9.2010

(156) 18.12.2019

(180) 18.12.2029

(210) 5962-2009

(220) 18.12.2009

(442) 7.6.2010

(450) 8.11.2010

9 (511) 32, 33, 35

(511) 32 - Nealkoholické nápoje; minerálne a sytené vody a iné nealkoholické nápoje; ovocné nápoje a ovocné šťavy; nápoje z nealkoholických štiav; nealkoholický aperitív; nealkoholický koktail; dealkoholizované nápoje; citronády; nekvasený hroznový mušt; minerálne vody a nápoje; prípravky na výrobu minerálnych vôd; sirupy a iné prípravky na výrobu nápojov; nealkoholické výťažky z ovocia; prášky na prípravu šumivých nápojov; príchute na výrobu nápojov; stolové vody; pivo; sladina.

33 - Alkoholické nápoje s výnimkou piva; víno; vodnár (víno); alkoholické výťažky z ovocia; alkoholický hroznový mušt; alkoholové extrakty; brandy; vínovica; destilované nápoje; liehoviny; digestívy; likéry a pálenky; medovina.

35 - Maloobchodné a veľkoobchodné služby s vínom, nápojmi a s potravinami; zhromažďovanie rozličných výrobkov, predovšetkým uvedených tovarov pre tretie osoby (okrem dopravy) s cieľom umožniť zákazníkom, aby si mohli tieto výrobky pohodlne prehliadať a nakupovať, a to prostredníctvom maloobchodných predajní, veľkoobchodných predajní, prostredníctvom katalógového predaja alebo elektronickými prostriedkami, prostredníctvom webových stránok alebo prostredníctvom telefonického nákupu; kancelárie zaoberajúce sa dovozom a vývozom; sprostredkovanie obchodu s tovarom, predovšetkým s uvedeným tovarom; reklama; on-line reklama na počítačovej komunikačnej sieti; vydávanie a aktualizovanie reklamných alebo náborových materiálov; vylepovanie plagátov; prieskum trhu; prieskum vzťahov s verejnosťou; zásielkové reklamné služby; prenájom kancelárskych strojov, zariadení, predajných automatov, najmä predajných automatov na nápoje alebo víno; organizovanie výstav na obchodné a reklamné účely; podpora predaja pre tretie osoby; poradenstvo a pomoc pri riadení obchodných aktivít; odborné ob-

chodné poradenstvo; obchodné alebo podnikateľské informácie; poskytovanie informácií o uvedených službách prostredníctvom komunikačných médií, elektronickej pošty, SMS správ, počítačových sietí a internetu.

(540) BEAR BLOOD

(550) slovná
(732) SLOWIN Bratislava, spol. s r. o., Pri Šajbách 12, 831 06 Bratislava, SK;
(740) Porubčan Róbert, Ing., Ivanka pri Dunaji, SK;

(111) 228424

(151) 16.9.2010
(156) 1.2.2020
(180) 1.2.2030
(210) 111-2010
(220) 1.2.2010
(442) 7.6.2010
(450) 8.11.2010

9 (511) 3, 4, 8, 11, 21

(511) 3 - Prípravky na umývanie, čistenie, odmasťovanie a leštenie, najmä grilov, krbov, kachlí, sporákov, rúr, krbových skiel.
4 - Pevné, tekuté i gélové podpaľovače, drevené uhlie, drevené brikety, palivové drevo, drevené triesky na podpaľovanie, lampový olej; knôty pre sviečky, lampy; vonné a repelentné sviečky.
8 - Ručné kuchynské náradie, najmä na grilovanie, a to nože, vidličky, grilovacie ihlice.
11 - Zariadenia na pečenie a varenie, a to grily, grilovacie rošty a grilovacie dosky; fákľe.
21 - Riad na použitie v domácnosti, a to tácky, tanieri, tanieriky, téglíky z papiera alebo plastov na jedno použitie; prostriedky na umývanie, čistenie, odmasťovanie a leštenie, najmä grilov, krbov, kachlí, sporákov, rúr, krbových skiel (patriace do tejto triedy).

(540) Grillman

(550) slovná
(732) DF Partner s. r. o., č.p. 165, 763 15 Neubuz, CZ;
(740) Labudík Miroslav, Ing., Kysucké Nové Mesto, SK;

(111) 228427

(151) 16.9.2010
(156) 18.2.2020
(180) 18.2.2030
(210) 221-2010
(220) 18.2.2010
(442) 7.6.2010
(450) 8.11.2010

9 (511) 5, 30

(511) 5 - Farmaceutické produkty a prípravky, minerálne doplnky potravín, doplnky výživové na lekárske účely.
30 - Potravinové doplnky patriace do tejto triedy.

(540) PROBIO-FIX BABY

(550) slovná
(732) S & D Pharma CZ, spol. s r. o., Písnická 22/546, 142 00 Praha 4, CZ;
(740) ŽOVICOVÁ & ŽOVIC IP, s.r.o., Bratislava, SK;

(111) 228466

(151) 16.9.2010
(156) 30.3.2020
(180) 30.3.2030
(210) 499-2010
(220) 30.3.2010
(442) 7.6.2010
(450) 8.11.2010

9 (511) 5

(511) 5 - Farmaceutické prípravky, a to orálne antikoncepčné prípravky.

(540) SOFTINE

(550) slovná
(732) THERAMEX HQ UK LIMITED, 75 King William Street, London EC4N 7BE, GB;
(740) ROTT, RŮŽIČKA & GUTTMANN, v. o. s., Bratislava, SK;

(111) 228467

(151) 16.9.2010
(156) 30.3.2020
(180) 30.3.2030
(210) 500-2010
(220) 30.3.2010
(442) 7.6.2010
(450) 8.11.2010

9 (511) 5

(511) 5 - Farmaceutické prípravky, a to orálne antikoncepčné prípravky.

(540) SOFTINELLE

(550) slovná
(732) THERAMEX HQ UK LIMITED, 75 King William Street, London EC4N 7BE, GB;
(740) ROTT, RŮŽIČKA & GUTTMANN, v. o. s., Bratislava, SK;

(111) 228500

(151) 15.10.2010
(156) 26.4.2020
(180) 26.4.2030
(210) 641-2010
(220) 26.4.2010
(442) 7.7.2010
(450) 7.12.2010

9 (511) 4

(511) 4 - Priemyselné oleje a tuky; mazacie oleje; prostriedky na pohlčovanie, zvlhčovanie a viazanie prachu; palivá vrátane pohonných hmôt do motorových vozidiel a svietiace materiály; sviečky a knôty na svietenie.

(540)



(550) obrazová
(591) žltá, čierna
(732) TaM trans spedition s.r.o., Šarovce 545, 935 52 Šarovce, SK;

(111) 228525

(151) 15.10.2010
 (156) 30.4.2020
 (180) 30.4.2030
 (210) 5319-2010
 (220) 30.4.2010
 (442) 7.7.2010
 (450) 7.12.2010

9 (511) 41, 42

(511) 41 - Prekladateľské a tlmočnicke služby.
 42 - Tvorba softvéru, lokalizácia počítačových programov, aktualizovanie počítačových programov, inštalácia počítačových programov, poradenstvo v oblasti počítačových programov, prevod a konverzia počítačových programov a údajov (okrem fyzickej konverzie), ochrana proti zavíreniu počítačov.

(540)

SOFTWORX

(550) obrazová
 (591) modrá, červená, sivá
 (732) Ing. Miroslav Nottný - SOFTWORX, Rašov 357/1-15, 013 51 Maršová-Rašov, SK;
 (740) Dolanská Elena, RNDr., Bratislava, SK;

(111) 228549

(151) 15.10.2010
 (156) 3.5.2020
 (180) 3.5.2030
 (210) 703-2010
 (220) 3.5.2010
 (442) 7.7.2010
 (450) 7.12.2010

9 (511) 5

(511) 5 - Liečivá, farmaceutické prípravky humánne.

(540) SPIROMON

(550) slovná
 (732) Zentiva, k.s., U kabelovny 130, 102 37 Praha 10, Dolní Měcholupy, CZ;
 (740) Bachratá Magdaléna, Mgr., Bratislava, SK;

(111) 228554

(151) 15.10.2010
 (156) 11.5.2020
 (180) 11.5.2030
 (210) 755-2010
 (220) 11.5.2010
 (442) 7.7.2010
 (450) 7.12.2010

9 (511) 9, 16, 35, 38, 41

(511) 9 - Zvukové, obrazové a zvukovo-obrazové nahrávky na všetkých druhoch nosičov, ako aj v digitálnej (elektronickej) podobe, informácie, dáta, databázy, katalógy, programy v elektronickej podobe; elektronické publikácie s možnosťou kopírovania; prístroje na nahrávanie, prenos a reprodukciu zvuku alebo obrazu.

16 - Noviny, časopisy, periodiká, knihy a iné tlačoviny, výrobky z papiera, kartónu a lepenky, ktoré nie sú zahrnuté v iných triedach; papiernický tovar a písacie potreby, vzdelávacie a učebné potreby okrem prístrojov, divadelné dekorácie, pa-

pierové propagačné materiály, letáky, prospekty, pohľadnice, obálky, obaly (papiernický tovar), peračníky, puzdrá na perá, štítky (papierové nálepky), vyučovacie pomôcky vo forme hier, kancelárske potreby s výnimkou nábytku, kalendáre, príručky, plagáty, listový papier, stolové prestieranie z papiera, papierové obrusy, záložky do kníh, vrecká z papiera alebo plastických materiálov, školské potreby s výnimkou prístrojov, papierové podložky na stôl, nálepky na kancelárske použitie alebo pre domácnosť, ročenky, stojany na perá a ceruzky, papierové podložky pod poháre, oznámenia (papiernický tovar), papierové vľajky, papierové zástavy, nože na papier, otvárače na listy, puzdrá na písacie potreby, pútače z papiera alebo lepenky, papierové obrúsky, utierky, etikety s výnimkou textilných, lepiace štítky, darčkové a reklamné predmety z papiera.

35 - Reklamná činnosť; prenájom reklamného času vo všetkých komunikačných médiách, ako aj v počítačovej komunikačnej sieti; prenájom reklamných materiálov; prenájom reklamných plôch; televízna a rozhlasová reklama; rozširovanie reklamných alebo inzertných oznamov a materiálov; organizovanie výstav na komerčné alebo reklamné účely; vydávanie, zverejňovanie a rozširovanie reklamných textov a materiálov; obchodný manažment a poradenstvo; prezentácia výrobkov a služieb v komunikačných médiách; organizovanie reklamných hier na propagáciu predaja; vyhľadávanie sponzorov; poradenské a informačné služby v oblasti uvedených služieb v triede 35; komerčné informačné kancelárie.

38 - Televízne a rozhlasové vysielanie všetkých druhov programov; komunikačné služby prostredníctvom audiotexu, teletexu, rozhlasu, televízie, počítačovej siete, mobilných telefónov, poskytovanie telekomunikačných služieb; poskytovanie telekomunikačného pripojenia do svetovej počítačovej siete; poskytovanie telekomunikačných kanálov na telenákupy; poskytovanie priestoru na diskusiu na internete; prenos a šírenie správ, informácií, publikácií, audiovizuálnych diel prostredníctvom komunikačných sietí vrátane internetu; tlačové kancelárie; poradenské a informačné služby v oblasti uvedených služieb v triede 38.

41 - Výroba televíznych a rozhlasových programov; výroba publicistických, spravodajských, zábavných, vzdelávacích, kultúrnych a športových programov; výroba hudobných programov; hudobné skladateľské služby; organizovanie zábavných, kultúrnych, športových a vzdelávacích podujatí; vzdelávacia činnosť; organizovanie vedomostných, športových, zábavných, hudobných a športových súťaží; zábavné služby; organizovanie zábav, karnevalov, plesov; plánovanie a organizovanie večierkov; moderovanie relácií, programov a podujatí; zábavné parky; služby a zábava poskytované v prázdninových táboroch; služby klubov zdravia; výchovno-zábavné klubové služby; organizovanie a vedenie seminárov, kongresov, školení, konferencií; organizovanie živých seminárov, kongresov, školení, konferencií; organizovanie súťaží krásy; organizovanie živých vystúpení; živé predstavenia; filmová, divadelná a hudobná tvorba, služby filmových, divadelných a nahrávacích štúdií; dabingové služby; požičiavanie filmov; požičiavanie filmových premietacích prístrojov a príslušenstva; divadelné

predstavenia; výroba divadelných alebo iných predstavení; služby agentúr sprostredkujúcich divadelných, koncertných a vartietných umelcov; rezervácia vstupeniek; výroba a prenájom zvukových a zvukovo-obrazových nahrávok; vydavateľská a nakladateľská činnosť s výnimkou vydávania reklamných materiálov; zverejňovanie a vydávanie textov okrem reklamných; poskytovanie elektronických publikácií online (bez možnosti kopírovania), vydávanie a zverejňovanie elektronických publikácií; elektronická edičná činnosť (DTP služby), organizovanie kultúrnych alebo vzdelávacích výstav; umelecké módné agentúry; kempingové služby spojené so športovým programom, služby súvisiace s telesnými cvičeniami; zábavné služby nočných klubov; poskytovanie počítačových hier (online); informácie o výchove, vzdelávaní; informácie o možnostiach rozptýlenia; informácie o možnostiach zábavy, rekreácie; informácie, správy, novinky z oblasti šoubiznisu; prekladateľské služby; prenájom dekorácií; poskytovanie služieb na oddych a rekreáciu; prenájom audiopriestrojov, videopriestrojov, videorekordérov, premietačiek, televíznych prijímačov, filmov, kultúrnych a vzdelávacích potrieb a prístrojov; prenájom športového výstroja s výnimkou dopravných prostriedkov; reportérské služby; pomoc pri výbere povolania; organizovanie lotérií a stávkových hier; poradenské a informačné služby v oblasti uvedených služieb v triede 41; všetky uvedené služby tiež vrátane služieb poskytovaných prostredníctvom internetu, online a interaktívnych počítačových služieb.

(540) **Talentmánia**

(550) slovná

(732) MARKÍZA - SLOVAKIA, spol. s r.o., Bratislavská 1/a, 843 56 Bratislava - Záhorská Bystrica, SK;

(740) FAJNOR IP s.r.o., Bratislava, SK;

(111) **228555**

(151) 15.10.2010

(156) 11.5.2020

(180) 11.5.2030

(210) 756-2010

(220) 11.5.2010

(442) 7.7.2010

(450) 7.12.2010

9 (511) **9, 16, 35, 38, 41**

(511) 9 - Zvukové, obrazové a zvukovo-obrazové nahrávky na všetkých druhoch nosičov, ako aj v digitálnej (elektronickej) podobe, informácie, dáta, databázy, katalógy, programy v elektronickej podobe; elektronické publikácie s možnosťou kopírovania; prístroje na nahrávanie, prenos a reprodukciu zvuku alebo obrazu.

16 - Noviny, časopisy, periodiká, knihy a iné tlačoviny, výrobky z papiera, kartónu a lepenky, ktoré nie sú zahrnuté v iných triedach; papiernický tovar a písacie potreby, vzdelávacie a učebné potreby okrem prístrojov, divadelné dekorácie, papierové propagačné materiály, letáky, prospekty, pohľadnice, obálky, obaly (papiernický tovar), peračníky, puzdrá na perá, štítky (papierové nálepky), vyučovacie pomôcky vo forme hier, kancelárske potreby s výnimkou nábytku, kalendáre, prí-

ručky, plagáty, listový papier, stolové prestieranie z papiera, papierové obrusy, záložky do kníh, vrecká z papiera alebo plastických materiálov, školské potreby s výnimkou prístrojov, papierové podložky na stôl, nálepky na kancelárske použitie alebo pre domácnosť, ročenky, stojany na perá a ceruzky, papierové podložky pod poháre, oznámenia (papiernický tovar), papierové vlnky, papierové zástavy, nože na papier, otvárače na listy, puzdrá na písacie potreby, pútače z papiera alebo lepenky, papierové obrúsky, utierky, etikety s výnimkou textilných, lepiace štítky, darčekové a reklamné predmety z papiera.

35 - Reklamná činnosť; prenájom reklamného času vo všetkých komunikačných médiách, ako aj v počítačovej komunikačnej sieti; prenájom reklamných materiálov; prenájom reklamných plôch; televízna a rozhlasová reklama; rozširovanie reklamných alebo inzertných oznamov a materiálov; organizovanie výstav na komerčné alebo reklamné účely; vydávanie, zverejňovanie a rozširovanie reklamných textov a materiálov; obchodný manažment a poradenstvo; prezentácia výrobkov a služieb v komunikačných médiách; organizovanie reklamných hier na propagáciu predaja; vyhľadávanie sponzorov; poradenské a informačné služby v oblasti uvedených služieb v triede 35; komerčné informačné kancelárie.

38 - Televízne a rozhlasové vysielanie všetkých druhov programov; komunikačné služby prostredníctvom audiotextu, teletextu, rozhlasu, televízie, počítačovej siete, mobilných telefónov, poskytovanie telekomunikačných služieb; poskytovanie telekomunikačného pripojenia do svetovej počítačovej siete; poskytovanie telekomunikačných kanálov na telenákupy; poskytovanie priestoru na diskusiu na internete; prenos a šírenie správ, informácií, publikácií, audiovizuálnych diel prostredníctvom komunikačných sietí vrátane internetu; tlačové kancelárie; poradenské a informačné služby v oblasti uvedených služieb v triede 38.

41 - Výroba televíznych a rozhlasových programov; výroba publicistických, spravodajských, zábavných, vzdelávacích, kultúrnych a športových programov; výroba hudobných programov; hudobné skladateľské služby; organizovanie zábavných, kultúrnych, športových a vzdelávacích podujatí; vzdelávacia činnosť; organizovanie vedomostných, športových, zábavných, hudobných a športových súťaží; zábavné služby; organizovanie zábav, karnevalov, plesov; plánovanie a organizovanie večierkov; moderovanie relácií, programov a podujatí; zábavné parky; služby a zábava poskytované v prázdninových táboroch; služby klubov zdravia; výchovno-zábavné klubové služby; organizovanie a vedenie seminárov, kongresov, školení, konferencií; organizovanie živých seminárov, kongresov, školení, konferencií; organizovanie súťaží krásy; organizovanie živých vystúpení; živé predstavenia; filmová, divadelná a hudobná tvorba, služby filmových, divadelných a nahrávacích štúdií; dabingové služby; požičiavanie filmov; požičiavanie filmových premietacích prístrojov a príslušenstva; divadelné predstavenia; výroba divadelných alebo iných predstavení; služby agentúr sprostredkujúcich divadelných, koncertných a vartietných umelcov; rezervácia vstupeniek; výroba a prenájom zvukových a zvukovo-obrazových nahrávok; vy-

davateľská a nakladateľská činnosť s výnimkou vydávania reklamných materiálov; zverejňovanie a vydávanie textov okrem reklamných; poskytovanie elektronických publikácií online (bez možnosti kopírovania), vydávanie a zverejňovanie elektronických publikácií; elektronická edičná činnosť (DTP služby), organizovanie kultúrnych alebo vzdelávacích výstav; umelecké módné agentúry; kempingové služby spojené so športovým programom, služby súvisiace s telesnými cvičeniami; zábavné služby nočných klubov; poskytovanie počítačových hier (online); informácie o výchove, vzdelávaní; informácie o možnostiach rozptýlenia; informácie o možnostiach zábavy, rekreácie; informácie, správy, novinky z oblasti šoubiznisu; prekladateľské služby; prenájom dekorácií; poskytovanie služieb na oddych a rekreáciu; prenájom audiopriestrojov, videopriestrojov, videorekordérov, premietáčiek, televíznych prijímačov, filmov, kultúrnych a vzdelávacích potrieb a prístrojov; prenájom športového výstroja s výnimkou dopravných prostriedkov; reportérske služby; pomoc pri výbere povolania; organizovanie lotérií a stávkových hier; poradenské a informačné služby v oblasti uvedených služieb v triede 41; všetky uvedené služby tiež vrátane služieb poskytovaných prostredníctvom internetu, online a interaktívnych počítačových služieb.

(540) Talentmanie

(550) slovná

(732) MARKÍZA - SLOVAKIA, spol. s r.o., Bratislavská 1/a, 843 56 Bratislava - Záhorská Bystrica, SK;

(740) FAJNOR IP s.r.o., Bratislava, SK;

(111) 228594

(151) 15.10.2010

(156) 29.3.2020

(180) 29.3.2030

(210) 489-2010

(220) 29.3.2010

(442) 7.7.2010

(450) 7.12.2010

9 (511) 5

(511) 5 - Liečivá, farmaceutické prípravky humánne.

(540) MONTELAR

(550) slovná

(732) Zentiva, k.s., U kabelovny 130, 102 37 Praha 10, Dolní Měcholupy, CZ;

(740) Bachratá Magdaléna, Mgr., Bratislava, SK;

(111) 228674

(151) 22.11.2010

(156) 4.11.2019

(180) 4.11.2029

(210) 5819-2009

(220) 4.11.2009

(442) 9.8.2010

(450) 4.1.2011

9 (511) 29, 35, 39, 40, 43

(511) 29 - Ryby a morské živočíchy s výnimkou živých; rybie plátky; sardínky; výrobky z rýb a morských živočíchov; konzervované ryby a morské živočíchy; rybacie šaláty; lahôdkové šaláty, ovocné ša-

láty, zeleninové šaláty, všetky s podielom rybieho mäsa; mäsové výrobky s podielom rybieho mäsa; hotové jedlá prevažne na báze mäsa a zeleniny s podielom rybieho mäsa; občerstvenie na priamu konzumáciu prevažne na báze mäsa a zeleniny s podielom rybieho mäsa; pokrmý a jedlá rýchleho občerstvenia pripravené z tovarov uvedených v tejto triede s podielom rybieho mäsa.

35 - Veľkoobchodná a maloobchodná činnosť s potravinárskymi výrobkami, rybami a morskými živočíchmi, výrobkami z rýb a morských živočíchov, rybacími šalátmi, lahôdkovými šalátmi, zeleninovými šalátmi, ovocnými šalátmi, mäsovými výrobkami, hydinovými výrobkami, výrobkami zo zveriny, hotovými jedlami na báze mäsa a zeleniny, jedlami rýchleho občerstvenia, mliekom a mliečnymi výrobkami, nealkoholickými nápojmi, alkoholickými nápojmi, poľnohospodárskymi produktmi a obilninami, potravinami rastlinného aj živočíšneho pôvodu; sprostredkovanie obchodu, nákupu a predaja potravinárskych výrobkov; činnosti reklamnej agentúry, rozširovanie, vydávanie a aktualizovanie reklamných materiálov, prenájom reklamných priestorov a plôch, prenájom reklamných materiálov, zásielkové reklamné služby, uverejňovanie reklamných textov, aranžovanie výkladov, analýzy nákladov, inzertné činnosti, obchodný alebo podnikateľský prieskum, poradenstvo v obchodnej činnosti, obchodný manažment a podnikové poradenstvo, organizovanie výstav na obchodné a reklamné účely; odborné obchodné poradenstvo, prieskum trhu, sekretárske služby, účtovníctvo, vedenie účtovných kníh.

39 - Skladovanie potravín, balenie tovaru, skladovanie tovaru, prenájom skladovacích a mraziarskych kontajnerov, osobná doprava, nákladná doprava, kamiónová doprava, námorná doprava, letecká doprava, kuriérske služby.

40 - Zmrazovanie potravín.

43 - Prevádzkovanie reštaurácií a stánkov rýchleho občerstvenia.

(540)



(550) obrazová

(591) zlatá, žltá, biela, modrá, červená, bordová, čierna
(732) Ryba Žilina, spol. s r.o., Športová 9, 010 01 Žilina, SK;

(740) MAJLINGOVÁ & PARTNERS, s.r.o., Bratislava, SK;

(111) 228678

(151) 22.11.2010
 (156) 12.2.2020
 (180) 12.2.2030
 (210) 234-2010
 (220) 12.2.2010
 (442) 9.8.2010
 (450) 4.1.2011

9 (511) 30

(511) 30 - Obložené chlebičky, sendviče, mäsové sendviče, bravčové sendviče, rybie sendviče, kuracie sendviče, sušienky, sucháre, keksy, biskvity, zákusky, koláče, pečivo, čokoláda, káva, kávové náhradky, čaj, nápoje na báze čajov, ľadový čaj, horčica, horčicová omáčka, ovsená krupica, cestá, jemné pečivo, omáčky, koreniny, cukor.

(540) McWRAP

(550) slovná
 (732) McDonald's Corporation, 110 N. Carpenter Street, Chicago, Illinois 60607, US;
 (740) G. Lehnert, k. s., Bratislava, SK;

(111) 228729

(151) 22.11.2010
 (156) 14.6.2020
 (180) 14.6.2030
 (210) 951-2010
 (220) 14.6.2010
 (442) 9.8.2010
 (450) 4.1.2011

9 (511) 5

(511) 5 - Liečivá, farmaceutické prípravky humánne.

(540) ZEDEOS

(550) slovná
 (732) Zentiva, k.s., U kabelovny 130, 102 37 Praha 10, Dolní Měcholupy, CZ;
 (740) Bachratá Magdaléna, Mgr., Bratislava, SK;

(111) 228731

(151) 22.11.2010
 (156) 17.6.2020
 (180) 17.6.2030
 (210) 981-2010
 (220) 17.6.2010
 (442) 9.8.2010
 (450) 4.1.2011

9 (511) 5, 29, 30, 32

(511) 5 - Výrobky dietetické na liečebné účely, potraviny pre deti, dojčatá a chorých, ako detská a dojčenská výživa, potravinové prípravky a doplnky všetkých druhov, ako posilňujúce poživatiny, vitamínové prípravky, poživatiny na doplnenie redukčných diét alebo prípravkov na chudnutie, všetko s liečebnými účinkami, prípravky s liečebnými účinkami obsahujúce biochemické katalyzátory, najmä pre fyzicky aktívne osoby, rekonvalescentov a chorých, všetko uvedené určené na liečebné účely.

29 - Mäso a mäsové výrobky ako mäsové krémy, nátierky na chlieb, výživy mäsové, lunch, ryby, hydina, zverina, mäsové výtlačky, paštéty, ovocie, huby a zelenina konzervovaná, sušené a zavárané, konzervované hotové jedlá patriace do tejto triedy, mlieko a mliečne výrobky, konzervy mäsové a ry-

bie, želé, kompóty, oleje a tuky jedlé, výživy ovocné, ovocné drene, marmelády, džemy, ovocné lekváre, ovocné nátierky.

30 - Kaša ovsená, ovocná, s ryžou, s kukuričnými lupienkami, s ovsenými vločkami, s piškótami, s krupicou, oplátky, cukrovinky vrátane gumových a esencií na cukrovinky, cukrárske výrobky všetkého druhu, horčica, ocot, kečup a kečupové omáčky, šľava paradajková na varenie, chuťové a pikantné omáčky, majonézy, omáčky v prášku, korenia a koreniace zmesi, káva, čaj, kakao, cukor, ryža, kávové náhradky, med, sirup melasový, droždie na kysnutie, soľ, obilné vločky, výrobky na báze sušenej zemiakovej kaše, pšeničnej múky, natívnych a modifikovaných škrobov ako zemiakové cesto v prášku, zemiaková kaša v prášku, zemiakové krokety v prášku, zemiakové halušky v prášku, zmes na prípravu knediel, obložené plnené bagety, hamburgery, cestovinové šaláty, obložené sendviče čerstvé, chladené, mrazené, mäsové pirôžky.

32 - Pivá všetkých druhov, vody minerálne a šumivé a iné nealkoholické nápoje, sirupy a iné prípravky na prípravu nápojov, ovocné šľavy a nápoje z ovocných štiav, energetické nápoje, iónové nápoje.

(540)

(550) obrazová
 (732) Hamé s. r. o., Na Drahách 814, 686 04 Kunovice, CZ;
 (740) Gajdošíková Zuzana, Ing., Bratislava, SK;

(111) 228869

(151) 15.12.2010
 (156) 27.7.2020
 (180) 27.7.2030
 (210) 1228-2010
 (220) 27.7.2010
 (442) 7.9.2010
 (450) 4.2.2011

9 (511) 29, 30, 32, 33, 34, 35, 39

(511) 29 - Mäso, ryby, hydina, konzervované ovocie a zelenina, oleje, tuky, mlieko a výrobky z mlieka, vajcia, džemy, kompóty.

30 - Múka, prípravky z obilnín, cukor, kakao, káva, čaj, chlieb, pečivo, omáčky na ochutenie, korenie, med, droždie, horčica, ocot, soľ; cukrárske polevy, cukrovinky.

32 - Nealkoholické nápoje, minerálne vody, ovocné nápoje a ovocné šľavy, pivo, sirupy a iné prípravky na prípravu nápojov.

33 - Alkoholické nápoje s výnimkou piva.

34 - Tabak a tabakové výrobky, fajčiarske potreby s výnimkou potrieb z drahých kovov, zápalky.

35 - Reklama, propagačná činnosť, pomoc pri riadení obchodnej činnosti, obchodná administratíva, kancelárske práce, reklamné služby s využitím direkt mailingu, prieskum trhu a marketingu; veľkoobchodné a maloobchodné služby s tovarmi, ktoré sú uvedené v triede 29, 30, 32 a v triede 33.
39 - Doprava, balenie a skladovanie tovaru.

(540)



(550) obrazová
(591) oranžová, čierna
(732) LABAŠ s.r.o., Textilná 1, 040 01 Košice, SK;
(740) Azariová Klaudia, JUDr., Košice, SK;

(111) 228886

(151) 15.12.2010
(156) 4.5.2020
(180) 4.5.2030
(210) 5321-2010
(220) 4.5.2010
(442) 7.9.2010
(450) 4.2.2011

9 (511) 29, 30

(511) 29 - Mäso, ryby, hydina a zverina; mäsové výťažky; konzervované, sušené a tepelne spracované ovocie a zelenina; rôsoly, džemy, ovocné zaváraniny; vajcia; mlieko a mliečne výrobky; syr; maslo; jedlé oleje a tuky, najmä margarín a výrobky vytvorené kombináciou uvedených tovarov; ochutený margarín sladký alebo slaný; rastlinná smotana; slané ochutené tukové nátierky obsahujúce koreniny, korenie a bylinky.

30 - Slané ochutené nátierky obsahujúce koreniny, korenie a bylinky ako chuťová prísada; sladké ochutené nátierky obsahujúce čokoládu, med, muškát, koreniny; majonézy a majonézové krémy; majonézy ochutené koreninami, korením a bylinkami; ochutené tatárske omáčky; tatárske omáčky; horčica; kečup; omáčky ako chuťové prísady; dressingy; omáčky na namáčanie malých kúskov jedla (dipy); ovocné omáčky.

(540)



Vášeň pre chuť

(550) obrazová
(591) žltá, modrá, červená, biela, sivá
(732) PALMA a.s., Račianska 76, 836 04 Bratislava, SK;
(740) inventa Patentová a známková kancelária s.r.o., Bratislava, SK;

(111) 228945

(151) 16.12.2010
(156) 31.5.2020
(180) 31.5.2030
(210) 889-2010
(220) 31.5.2010
(442) 7.9.2010
(450) 4.2.2011

9 (511) 29, 30, 32, 33, 34, 35, 39

(511) 30 - Múka, prípravky z obilnín, cukor, kakao, káva, čaj, chlieb, pečivo, omáčky na ochutenie, korenie, med, droždie, horčica, ocot, soľ, cukrárske polevy, cukrovinky.

32 - Nealkoholické nápoje, minerálne vody, ovocné nápoje a ovocné šťavy, pivo, sirupy a iné prípravky na prípravu nápojov.

33 - Alkoholické nápoje s výnimkou piva.

34 - Tabak a tabakové výrobky, fajčiarske potreby s výnimkou potrieb z drahých kovov, zápalky.

35 - Reklama, propagačná činnosť, pomoc pri riadení obchodnej činnosti, obchodná administratíva, kancelárske práce, reklamné služby s využitím direkt mailingu, prieskum trhu a marketingu; maloobchodné služby s tovarmi, ktoré sú uvedené v triedach 29, 30, 32 a v triede 33.

39 - Doprava, balenie a skladovanie tovaru.

(540)



(550) obrazová
(591) červená, žltá, biela
(732) Labas Miroslav, Wurmova 1131/4, 040 23 Košice, SK;
(740) Azariová Klaudia, JUDr., Košice, SK;

(111) 228969

(151) 16.12.2010
(156) 16.2.2020
(180) 16.2.2030
(210) 5077-2010
(220) 16.2.2010
(442) 7.9.2010
(450) 4.2.2011

9 (511) 36

(511) 36 - Finančné služby vrátane služieb v oblasti kreditných kariet a debetných kariet; vydávanie kreditných a debetných kariet; finančné záležitosti; poisťovacie služby; vydávanie predplatených kariet; vydávanie cenných papierov; zmenárenské služby; elektronické kreditné a debetné transakcie; vyplácanie hotovosti a náhrada hotovosti prostredníctvom kreditných kariet; elektronický prenos kapitálov; bankomatové služby; služby v oblasti overovania, preplácania a úhrady šekov; služby v oblasti spracovania elektronických platieb; služby v oblasti overovania platobných transakcií a kreditných kariet; bankové služby; služby v oblasti platby a predkladania účtov; elektronické online platobné služby prostredníctvom globálnej počítačovej siete; poskytovanie finančných informácií vrátane údajov a správ o kreditných a debet-

ných kartách a správy finančných záznamov; služby elektronického prevodu prostriedkov; služby správy úverov; šírenie finančných informácií prostredníctvom globálnej počítačovej siete.

(540) DISCOVER

- (550) slovná
 (732) Discover Financial Services, 2500 Lake Cook Road, Riverwoods, IL 60015, US;
 (740) Bušová Eva, JUDr., Bratislava, SK;

(111) 229043

- (151) 14.1.2011
 (156) 21.4.2020
 (180) 21.4.2030
 (210) 610-2010
 (220) 21.4.2010
 (442) 7.10.2010
 (450) 4.3.2011

9 (511) 33

- (511) 33 - Whisky.

(540)

- (550) obrazová
 (732) JACK DANIEL'S PROPERTIES, INC., spoločnosť zriadená podľa zákonov štátu Delaware, 4040 Civic Center Drive, Suite 528, San Rafael, California 94903, US;
 (740) Tomeš Pavol, Ing., Bratislava, SK;

(111) 229070

- (151) 14.1.2011
 (156) 8.6.2020
 (180) 8.6.2030
 (210) 931-2010
 (220) 8.6.2010
 (442) 7.10.2010
 (450) 4.3.2011

9 (511) 5

- (511) 5 - Liečivá, farmaceutické prípravky humánne.

(540) CARZAP

- (550) slovná
 (732) Zentiva, k.s., U kabelovny 130, 102 37 Praha 10, Dolní Měcholupy, CZ;
 (740) Bachratá Magdaléna, Mgr., Bratislava, SK;

(111) 229097

- (151) 14.1.2011
 (156) 13.5.2020
 (180) 13.5.2030
 (210) 794-2010
 (220) 13.5.2010
 (442) 7.9.2010
 (450) 4.3.2011

9 (511) 9, 16, 35, 38, 41

- (511) 9 - Zvukové, obrazové a zvukovo-obrazové nahrávky na všetkých druhoch nosičov, ako aj v digitálnej (elektronickej) podobe, informácie, dáta, databázy, katalógy, programy v elektronickej podobe; elektronické publikácie s možnosťou kopírovania; prístroje na nahrávanie, prenos a reprodukciu zvuku alebo obrazu.

16 - Noviny, časopisy, periodiká, knihy a iné tlačoviny, výrobky z papiera, kartónu a lepenky, ktoré nie sú zahrnuté v iných triedach; papiernický tovar a písacie potreby, vzdelávacie a učebné potreby okrem prístrojov, divadelné dekorácie, papierové propagačné materiály, letáky, prospekty, pohľadnice, obálky, obaly (papiernický tovar), peračníky, puzdrá na perá, štítky (papierové nálepky), vyučovacie pomôcky vo forme hier, kancelárske potreby s výnimkou nábytku, kalendáre, príručky, plagáty, listový papier, stolové prestieranie z papiera, papierové obrusy, záložky do kníh, vrecká z papiera alebo plastických materiálov, školské potreby s výnimkou prístrojov, papierové podložky na stôl, nálepky na kancelárske použitie alebo pre domácnosť, ročenky, stojany na perá a ceruzky, papierové podložky pod poháre, oznámenia (papiernický tovar), papierové vlajky, papierové zástavy, nože na papier, otváratele na listy, papierové obrúsky, puzdrá na písacie potreby, pútače z papiera alebo lepenky, utierky, etikety s výnimkou textilných, lepiace štítky, darčekové a reklamné predmety z papiera.

35 - Reklamná činnosť; prenájom reklamného času vo všetkých komunikačných médiách, ako aj v počítačovej komunikačnej sieti; prenájom reklamných materiálov; prenájom reklamných plôch; televízna a rozhlasová reklama; rozširovanie reklamných alebo inzertných oznamov a materiálov; organizovanie výstav na komerčné alebo reklamné účely; vydávanie, zverejňovanie a rozširovanie reklamných textov a materiálov; obchodný manažment a poradenstvo; prezentácia výrobkov a služieb v komunikačných médiách; organizovanie reklamných hier na propagáciu predaja; vyhľadávanie sponzorov; poradenské a informačné služby v oblasti uvedených služieb v triede 35; komerčné informačné kancelárie.

38 - Televízne a rozhlasové vysielanie všetkých druhov programov; komunikačné služby prostredníctvom audiotextu, teletextu, rozhlasu, televízie, počítačovej siete, mobilných telefónov, poskytovanie telekomunikačných služieb; poskytovanie telekomunikačného pripojenia do svetovej počítačovej siete; poskytovanie telekomunikačných kanálov na telenákupy; poskytovanie priestoru na diskusiu na internete; prenos a šírenie správ, informácií, publikácií, audiovizuálnych diel prostredníctvom komunikačných sietí vrátane internetu; tlačové kancelárie; poradenské a informačné služby v oblasti uvedených služieb v triede 38.

41 - Výroba televíznych a rozhlasových programov; výroba publicistických, spravodajských, zábavných, vzdelávacích, kultúrnych a športových programov; výroba hudobných programov; hudobno-skladateľské služby; organizovanie zábavných, kultúrnych, športových a vzdelávacích podujatí; vzdelávacia činnosť; organizovanie vedeckých, športových, zábavných, hudobných a športových súťaží; zábavné služby; organizovanie zábav, karnevalov, plesov; plánovanie a organizovanie večierkov; moderovanie relácií, programov a podujatí; zábavné parky; služby a zábava poskytované v prázdninových táboroch; služby klubov zdravia; výchovno-zábavné klubové služby; organizovanie a vedenie seminárov, kongresov, školení, konferencií; organizovanie živých seminárov, kongresov, školení, konferencií; organizovanie súťaží krásy; organizovanie živých vystúpení; živé predstavenia; filmová, divadelná a hudobná tvorba, služby filmových, divadelných a nahrávacích štúdií; dabingové služby; požičiavanie filmov; požičiavanie filmových premietacích prístrojov a príslušenstva; divadelné predstavenia; výroba divadelných alebo iných predstavení; služby agentúr sprostredkujúcich divadelných, koncertných a vartietnych umelcov; rezervácia vstupeniek; výroba a prenájom zvukových a zvukovo-obrazových nahrávok; vydateľská a nakladateľská činnosť s výnimkou vydávania reklamných materiálov; zverejňovanie a vydávanie textov okrem reklamných; poskytovanie elektronických publikácií online (bez možnosti kopírovania), vydávanie a zverejňovanie elektronických publikácií; elektronická edičná činnosť (DTP služby), organizovanie kultúrnych alebo vzdelávacích výstav; umelecké módné agentúry; kempingové služby spojené so športovým programom, služby súvisiace s telesnými cvičeniami; zábavné služby nočných klubov; poskytovanie počítačových hier (online); informácie o výchove, vzdelávaní; informácie o možnostiach rozptýlenia; informácie o možnostiach zábavy, rekreácie; informácie, správy, novinky z oblasti šoubiznisu; prekladateľské služby; prenájom dekorácií; poskytovanie služieb na oddych a rekreáciu; prenájom audiopriestrojov, videopriestrojov, videorekordérov, premietacích, televíznych prijímačov, filmov, kultúrnych a vzdelávacích potrieb a prístrojov; prenájom športového výstroja s výnimkou dopravných prostriedkov; reportérske služby; pomoc pri výbere povolania; organizovanie lotérií a stávkových hier; poradenské a informačné služby v oblasti uvedených služieb v triede 41; všetky uvedené služby tiež vrátane služieb poskytovaných prostredníctvom internetu, online a interaktívnych počítačových služieb.

(540)



(550) obrazová

(591) odtiene sivá, čierna, červená, biela

(732) MARKÍZA - SLOVAKIA, spol. s r.o., Bratislavská 1/a, 843 56 Bratislava - Záhorská Bystrica, SK;

(740) FAJNOR IP s.r.o., Bratislava, SK;

(111) 229098

(151) 14.1.2011

(156) 13.5.2020

(180) 13.5.2030

(210) 795-2010

(220) 13.5.2010

(442) 7.9.2010

(450) 4.3.2011

9 (511) 9, 16, 35, 38, 41

(511) 9 - Zvukové, obrazové a zvukovo-obrazové nahrávky na všetkých druhoch nosičov, ako aj v digitálnej (elektronickej) podobe, informácie, dáta, databázy, katalógy, programy v elektronickej podobe; elektronické publikácie s možnosťou kopírovania; prístroje na nahrávanie, prenos a reprodukciu zvuku alebo obrazu.

16 - Noviny, časopisy, periodiká, knihy a iné tlačoviny, výrobky z papiera, kartónu a lepenky, ktoré nie sú zahrnuté v iných triedach; papiernický tovar a písacie potreby, vzdelávacie a učebné potreby okrem prístrojov, divadelné dekorácie, papierové propagačné materiály, letáky, prospekty, pohľadnice, obálky, obaly (papiernický tovar), peračníky, puzdrá na perá, štítky (papierové nálepky), vyučovacie pomôcky vo forme hier, kancelárske potreby s výnimkou nábytku, kalendáre, príručky, plagáty, listový papier, stolové prestieranie z papiera, papierové obrusy, záložky do kníh, vrecká z papiera alebo plastických materiálov, školské potreby s výnimkou prístrojov, papierové podložky na stôl, nálepky na kancelárske použitie alebo pre domácnosť, ročenky, stojany na perá a ceruzky, papierové podložky pod poháre, oznámenia (papiernický tovar), papierové vľajky, papierové zástavy, nože na papier, otvárače na listy, papierové obrúsky, puzdrá na písacie potreby, pútače z papiera alebo lepenky, utierky, etikety s výnimkou textilných, lepiace štítky, darčekové a reklamné predmety z papiera.

35 - Reklamná činnosť; prenájom reklamného času vo všetkých komunikačných médiách, ako aj v počítačovej komunikačnej sieti; prenájom reklamných materiálov; prenájom reklamných plôch; televízna a rozhlasová reklama; rozširovanie reklamných alebo inzertných oznamov a materiálov; organizovanie výstav na komerčné alebo reklamné účely; vydávanie, zverejňovanie a rozširovanie reklamných textov a materiálov; obchodný manažment a poradenstvo; prezentácia výrobkov a služieb v komunikačných médiách; organizovanie reklamných hier na propagáciu predaja; vyhľadávanie sponzorov; poradenské a informačné služby v oblasti uvedených služieb v triede 35; komerčné informačné kancelárie.

38 - Televízne a rozhlasové vysielanie všetkých druhov programov; komunikačné služby prostredníctvom audiotextu, teletextu, rozhlasu, televízie, počítačovej siete, mobilných telefónov, poskytovanie telekomunikačných služieb; poskytovanie telekomunikačného pripojenia do svetovej počítačovej siete; poskytovanie telekomunikačných kanálov na telenáklady; poskytovanie priestoru na

diskusiu na internete; prenos a šírenie správ, informácií, publikácií, audiovizuálnych diel prostredníctvom komunikačných sietí vrátane internetu; tlačové kancelárie; poradenské a informačné služby v oblasti uvedených služieb v triede 38.

41 - Výroba televíznych a rozhlasových programov; výroba publicistických, spravodajských, zábavných, vzdelávacích, kultúrnych a športových programov; výroba hudobných programov; hudobno-skladateľské služby; organizovanie zábavných, kultúrnych, športových a vzdelávacích podujatí; vzdelávacia činnosť; organizovanie vedeckých, športových, zábavných, hudobných a športových súťaží; zábavné služby; organizovanie zábav, karnevalov, plesov; plánovanie a organizovanie večierkov; moderovanie relácií, programov a podujatí; zábavné parky; služby a zábava poskytované v prázdninových táboroch; služby klubov zdravia; výchovno-zábavné klubové služby; organizovanie a vedenie seminárov, kongresov, školení, konferencií; organizovanie živých seminárov, kongresov, školení, konferencií; organizovanie súťaží krásy; organizovanie živých vystúpení; živé predstavenia; filmová, divadelná a hudobná tvorba, služby filmových, divadelných a nahrávacích štúdií; dabingové služby; požičiavanie filmov; požičiavanie filmových premietacích prístrojov a príslušenstva; divadelné predstavenia; výroba divadelných alebo iných predstavení; služby agentúr sprostredkujúcich divadelných, koncertných a variétových umelcov; rezervácia vstupeniek; výroba a prenájom zvukových a zvukovo-obrazových nahrávok; vydateľská a nakladateľská činnosť s výnimkou vydávania reklamných materiálov; zverejňovanie a vydávanie textov okrem reklamných; poskytovanie elektronických publikácií online (bez možnosti kopírovania), vydávanie a zverejňovanie elektronických publikácií; elektronická edičná činnosť (DTP služby), organizovanie kultúrnych alebo vzdelávacích výstav; umelecké módne agentúry; kempingové služby spojené so športovým programom, služby súvisiace s telesnými cvičeniami; zábavné služby nočných klubov; poskytovanie počítačových hier (online); informácie o výchove, vzdelávaní; informácie o možnostiach rozptýlenia; informácie o možnostiach zábavy, rekreácie; informácie, správy, novinky z oblasti šoubiznisu; prekladateľské služby; prenájom dekorácií; poskytovanie služieb na oddych a rekreáciu; prenájom audiopriestrojov, videopriestrojov, videorekordérov, premietacích, televíznych prijímačov, filmov, kultúrnych a vzdelávacích potrieb a prístrojov; prenájom športového výstroja s výnimkou dopravných prostriedkov; reportérske služby; pomoc pri výbere povolania; organizovanie lotérií a stávkových hier; poradenské a informačné služby v oblasti uvedených služieb v triede 41; všetky uvedené služby tiež vrátane služieb poskytovaných prostredníctvom internetu, online a interaktívnych počítačových služieb.

(540)



(550) obrazová

(591) odtiene sivej, čierna, červená, odtiene modrej, biela
 (732) MARKÍZA - SLOVAKIA, spol. s r.o., Bratislavská 1/a, 843 56 Bratislava - Záhorská Bystrica, SK;

(740) FAJNOR IP s.r.o., Bratislava, SK;

(111) 229099

(151) 14.1.2011

(156) 13.5.2020

(180) 13.5.2030

(210) 796-2010

(220) 13.5.2010

(442) 7.9.2010

(450) 4.3.2011

9 (511) 9, 16, 35, 38, 41

(511) 9 - Zvukové, obrazové a zvukovo-obrazové nahrávky na všetkých druhoch nosičov, ako aj v digitálnej (elektronickej) podobe, informácie, dáta, databázy, katalógy, programy v elektronickej podobe; elektronické publikácie s možnosťou kopírovania; prístroje na nahrávanie, prenos a reprodukciu zvuku alebo obrazu.

16 - Noviny, časopisy, periodiká, knihy a iné tlačoviny, výrobky z papiera, kartónu a lepenky, ktoré nie sú zahrnuté v iných triedach; papiernický tovar a písacie potreby, vzdelávacie a učebné potreby okrem prístrojov, divadelné dekorácie, papierové propagačné materiály, letáky, prospekty, pohľadnice, obálky, obaly (papiernický tovar), peračníky, puzdrá na perá, štítky (papierové nálepky), vyučovacie pomôcky vo forme hier, kancelárske potreby s výnimkou nábytku, kalendáre, príručky, plagáty, listový papier, stolové prestieranie z papiera, papierové obrusy, záložky do kníh, vrecká z papiera alebo plastických materiálov, školské potreby s výnimkou prístrojov, papierové podložky na stôl, nálepky na kancelárske použitie alebo pre domácnosť, ročenky, stojany na perá a ceruzky, papierové podložky pod poháre, oznámenia (papiernický tovar), papierové vlajky, papierové zástavy, nože na papier, otvárače na listy, papierové obrúsky, puzdrá na písacie potreby, pútače z papiera alebo lepenky, utierky, etikety s výnimkou textilných, lepiace štítky, darčekové a reklamné predmety z papiera.

35 - Reklamná činnosť; prenájom reklamného času vo všetkých komunikačných médiách, ako aj v počítačovej komunikačnej sieti; prenájom reklamných materiálov; prenájom reklamných plôch; televízna a rozhlasová reklama; rozširovanie reklamných alebo inzertných oznamov a materiálov; organizovanie výstav na komerčné alebo reklamné

účely; vydávanie, zverejňovanie a rozširovanie reklamných textov a materiálov; obchodný manažment a poradenstvo; prezentácia výrobkov a služieb v komunikačných médiách; organizovanie reklamných hier na propagáciu predaja; vyhľadávanie sponzorov; poradenské a informačné služby v oblasti uvedených služieb v triede 35; komerčné informačné kancelárie.

38 - Televízne a rozhlasové vysielanie všetkých druhov programov; komunikačné služby prostredníctvom audiotextu, teletextu, rozhlasu, televízie, počítačovej siete, mobilných telefónov, poskytovanie telekomunikačných služieb; poskytovanie telekomunikačného pripojenia do svetovej počítačovej siete; poskytovanie telekomunikačných kanálov na telenákupy; poskytovanie priestoru na diskusiu na internete; prenos a šírenie správ, informácií, publikácií, audiovizuálnych diel prostredníctvom komunikačných sietí vrátane internetu; tlačové kancelárie; poradenské a informačné služby v oblasti uvedených služieb v triede 38.

41 - Výroba televíznych a rozhlasových programov; výroba publicistických, spravodajských, zábavných, vzdelávacích, kultúrnych a športových programov; výroba hudobných programov; hudobno-skladateľské služby; organizovanie zábavných, kultúrnych, športových a vzdelávacích podujatí; vzdelávacia činnosť; organizovanie vedomostných, športových, zábavných, hudobných a športových súťaží; zábavné služby; organizovanie zábav, karnevalov, plesov; plánovanie a organizovanie večierkov; moderovanie relácií, programov a podujatí; zábavné parky; služby a zábava poskytované v prázdninových táboroch; služby klubov zdravia; výchovno-zábavné klubové služby; organizovanie a vedenie seminárov, kongresov, školení, konferencií; organizovanie živých seminárov, kongresov, školení, konferencií; organizovanie súťaží krásy; organizovanie živých vystúpení; živé predstavenia; filmová, divadelná a hudobná tvorba, služby filmových, divadelných a nahrávacích štúdií; dabingové služby; požičiavanie filmov; požičiavanie filmových premietacích prístrojov a príslušenstva; divadelné predstavenia; výroba divadelných alebo iných predstavení; služby agentúr sprostredkujúcich divadelných, koncertných a vartietných umelcov; rezervácia vstupeniek; výroba a prenájom zvukových a zvukovo-obrazových nahrávok; vydavateľská a nakladateľská činnosť s výnimkou vydávania reklamných materiálov; zverejňovanie a vydávanie textov okrem reklamných; poskytovanie elektronických publikácií online (bez možnosti kopírovania), vydávanie a zverejňovanie elektronických publikácií; elektronická edičná činnosť (DTP služby), organizovanie kultúrnych alebo vzdelávacích výstav; umelecké módné agentúry; kempingové služby spojené so športovým programom, služby súvisiace s telesnými cvičeniami; zábavné služby nočných klubov; poskytovanie počítačových hier (online); informácie o výchove, vzdelávaní; informácie o možnostiach rozptýlenia; informácie o možnostiach zábavy, rekreácie; informácie, správy, novinky z oblasti šoubiznisu; prekladateľské služby; prenájom dekorácií; poskytovanie služieb na oddych a rekreáciu; prenájom audioprístrojov, videoprístrojov, videorekordérov, premietáčiek, televíznych prijímačov, filmov, kultúrnych a vzdelávacích potrieb a prí-

strojov; prenájom športového výstroja s výnimkou dopravných prostriedkov; reportérske služby; pomoc pri výbere povolania; organizovanie lotérií a stávkových hier; poradenské a informačné služby v oblasti uvedených služieb v triede 41; všetky uvedené služby tiež vrátane služieb poskytovaných prostredníctvom internetu, online a interaktívnych počítačových služieb.

(540)



(550) obrazová

(591) odtiene sivej, červená, biela, odtiene modrej

(732) MARKÍZA - SLOVAKIA, spol. s r.o., Bratislavská 1/a, 843 56 Bratislava - Záhorská Bystrica, SK;

(740) FAJNOR IP s.r.o., Bratislava, SK;

(111) 229100

(151) 14.1.2011

(156) 13.5.2020

(180) 13.5.2030

(210) 797-2010

(220) 13.5.2010

(442) 7.9.2010

(450) 4.3.2011

9 (511) 9, 16, 35, 38, 41

(511) 9 - Zvukové, obrazové a zvukovo-obrazové nahrávky na všetkých druhoch nosičov, ako aj v digitálnej (elektronickej) podobe, informácie, dáta, databázy, katalógy, programy v elektronickej podobe; elektronické publikácie s možnosťou kopírovania; prístroje na nahrávanie, prenos a reprodukciu zvuku alebo obrazu.

16 - Noviny, časopisy, periodiká, knihy a iné tlačoviny, výrobky z papiera, kartónu a lepenky, ktoré nie sú zahrnuté v iných triedach; papiernický tovar a písacie potreby, vzdelávacie a učebné potreby okrem prístrojov, divadelné dekorácie, papierové propagačné materiály, letáky, prospekty, pohľadnice, obálky, obaly (papiernický tovar), peračníky, puzdrá na perá, štítky (papierové nálepky), vyučovacie pomôcky vo forme hier, kancelárske potreby s výnimkou nábytku, kalendáre, príručky, plagáty, listový papier, stolové prestieranie z papiera, papierové obrusy, záložky do kníh, vrecká z papiera alebo plastických materiálov, školské potreby s výnimkou prístrojov, papierové podložky na stôl, nálepky na kancelárske použitie alebo pre domácnosť, ročenky, stojany na perá a ceruzky, papierové podložky pod poháre, oznámenia (papiernický tovar), papierové vľajky, papierové zástavy, nože na papier, otvárače na listy, papierové obrusky, puzdrá na písacie potreby, pútače z papiera alebo lepenky, utierky, etikety s výnimkou textilných, lepiace štítky, darčekové a reklamné predmety z papiera.

35 - Reklamná činnosť; prenájom reklamného času vo všetkých komunikačných médiách, ako aj v počítačovej komunikačnej sieti; prenájom reklamných materiálov; prenájom reklamných plôch; televízna a rozhlasová reklama; rozširovanie reklamných alebo inzertných oznamov a materiálov; organizovanie výstav na komerčné alebo reklamné účely; vydávanie, zverejňovanie a rozširovanie reklamných textov a materiálov; obchodný manažment a poradenstvo; prezentácia výrobkov a služieb v komunikačných médiách; organizovanie reklamných hier na propagáciu predaja; vyhľadávanie sponzorov; poradenské a informačné služby v oblasti uvedených služieb v triede 35; komerčné informačné kancelárie.

38 - Televízne a rozhlasové vysielanie všetkých druhov programov; komunikačné služby prostredníctvom audiotextu, teletextu, rozhlasu, televízie, počítačovej siete, mobilných telefónov, poskytovanie telekomunikačných služieb; poskytovanie telekomunikačného pripojenia do svetovej počítačovej siete; poskytovanie telekomunikačných kanálov na telenákupy; poskytovanie priestoru na diskusiu na internete; prenos a šírenie správ, informácií, publikácií, audiovizuálnych diel prostredníctvom komunikačných sietí vrátane internetu; tlačové kancelárie; poradenské a informačné služby v oblasti uvedených služieb v triede 38.

41 - Výroba televíznych a rozhlasových programov; výroba publicistickej, spravodajských, zábavných, vzdelávacích, kultúrnych a športových programov; výroba hudobných programov; hudobno-skladateľské služby; organizovanie zábavných, kultúrnych, športových a vzdelávacích podujatí; vzdelávacia činnosť; organizovanie vedomostných, športových, zábavných, hudobných a športových súťaží; zábavné služby; organizovanie zábav, karnevalov, plesov; plánovanie a organizovanie večierok; moderovanie relácií, programov a podujatí; zábavné parky; služby a zábava poskytované v prázdninových táboroch; služby klubov zdravia; výchovno-zábavné klubové služby; organizovanie a vedenie seminárov, kongresov, školení, konferencií; organizovanie živých seminárov, kongresov, školení, konferencií; organizovanie súťaží krásy; organizovanie živých vystúpení; živé predstavenia; filmová, divadelná a hudobná tvorba, služby filmových, divadelných a nahrávacích štúdií; dabingové služby; požíčovanie filmov; požíčovanie filmových premietacích prístrojov a príslušenstva; divadelné predstavenia; výroba divadelných alebo iných predstavení; služby agentúr sprostredkujúcich divadelných, koncertných a vartietných umelcov; rezervácia vstupeniek; výroba a prenájom zvukových a zvukovo-obrazových nahrávok; vydateľská a nakladateľská činnosť s výnimkou vydávania reklamných materiálov; zverejňovanie a vydávanie textov okrem reklamných; poskytovanie elektronických publikácií online (bez možnosti kopírovania), vydávanie a zverejňovanie elektronických publikácií; elektronická edičná činnosť (DTP služby), organizovanie kultúrnych alebo vzdelávacích výstav; umelecké módné agentúry; kempingové služby spojené so športovým programom, služby súvisiace s telesnými cvičeniami; zábavné služby nočných klubov; poskytovanie počítačových hier (online); informácie o výchove, vzdelávaní; informácie o možnostiach

rozptýlenia; informácie o možnostiach zábavy, rekreácie; informácie, správy, novinky z oblasti šoubiznisu; prekladateľské služby; prenájom dekorácií; poskytovanie služieb na oddych a rekreáciu; prenájom audiopriestrojov, videopriestrojov, videorekordérov, premietáčiek, televíznych prijímačov, filmov, kultúrnych a vzdelávacích potrieb a prístrojov; prenájom športového výstroja s výnimkou dopravných prostriedkov; reportážne služby; pomoc pri výbere povolania; organizovanie lotérií a stávkových hier; poradenské a informačné služby v oblasti uvedených služieb v triede 41; všetky uvedené služby tiež vrátane služieb poskytovaných prostredníctvom internetu, online a interaktívnych počítačových služieb.

(540)



(550) obrazová

(591) odtiene červenej, tehlovej, bielej

(732) MARKÍZA - SLOVAKIA, spol. s r.o., Bratislavská 1/a, 843 56 Bratislava - Záhorská Bystrica, SK;

(740) FAJNOR IP s.r.o., Bratislava, SK;

(111) 229114

(151) 17.1.2011

(156) 9.7.2020

(180) 9.7.2030

(210) 1145-2010

(220) 9.7.2010

(442) 7.10.2010

(450) 4.3.2011

9 (511) 9, 16, 35, 38, 41

(511) 9 - Zvukové, obrazové a zvukovo-obrazové nahrávky na všetkých druhoch nosičov, ako aj v digitálnej (elektronickej) podobe, informácie, dáta, databázy, katalógy, programy v elektronickej podobe; elektronické publikácie s možnosťou kopírovania; prístroje na nahrávanie, prenos a reprodukciu zvuku alebo obrazu.

16 - Noviny, časopisy, periodiká, knihy a iné tlačoviny, výrobky z papiera, kartónu a lepenky, ktoré nie sú zahrnuté v iných triedach; papiernický tovar a písacie potreby, vzdelávacie a učebné potreby okrem prístrojov, divadelné dekorácie, papierové propagačné materiály, letáky, prospekty, pohľadnice, obálky, obaly (papiernický tovar), peračníky, puzdrá na perá, štítky (papierové nálepky), vyučovacie pomôcky vo forme hier, kancelárske potreby s výnimkou nábytku, kalendáre, príručky, plagáty, listový papier, stolové prestieranie z papiera, papierové obrusy, záložky do kníh, vrecká z papiera alebo plastických materiálov, školské potreby s výnimkou prístrojov, papierové podložky na stôl, nálepky na kancelárske použitie alebo pre domácnosť, ročenky, stojany na perá a ceruzky, papierové podložky pod poháre, oznámenia (papiernický tovar), papierové vľajky, pa-

pierové zástavy, nože na papier, otvárače na listy, papierové obrúsky, puzdrá na písacie potreby, pútače z papiera alebo lepenky, papierové obrúsky, utierky, etikety s výnimkou textilných, lepiace štítky, darčekové a reklamné predmety z papiera.

35 - Reklamná činnosť; prenájom reklamného času vo všetkých komunikačných médiách, ako aj v počítačovej komunikačnej sieti; prenájom reklamných materiálov; prenájom reklamných plôch, televízna a rozhlasová reklama; rozširovanie reklamných alebo inzertných oznamov a materiálov; organizovanie výstav na komerčné alebo reklamné účely; vydávanie, zverejňovanie a rozširovanie reklamných textov a materiálov; obchodný manažment a poradenstvo; prezentácia výrobkov a služieb v komunikačných médiách; organizovanie reklamných hier na propagáciu predaja; vyhľadávanie sponzorov; poradenské a informačné služby v oblasti uvedených služieb v triede 35; komerčné informačné kancelárie.

38 - Televízne a rozhlasové vysielanie všetkých druhov programov; komunikačné služby prostredníctvom audiotexu, teletexu, rozhlasu, televízie, počítačovej siete, mobilných telefónov, poskytovanie telekomunikačných služieb; poskytovanie telekomunikačného pripojenia do svetovej počítačovej siete; poskytovanie telekomunikačných kanálov na telenákupe; poskytovanie priestoru na diskusiu na internete; prenos a šírenie správ, informácií, publikácií, audiovizuálnych diel prostredníctvom komunikačných sietí vrátane internetu; tlačové kancelárie; poradenské a informačné služby v oblasti uvedených služieb v triede 38.

41 - Výroba televíznych a rozhlasových programov; výroba publicistických, spravodajských, zábavných, vzdelávacích, kultúrnych a športových programov; výroba hudobných programov; hudobno-skladateľské služby; organizovanie zábavných, kultúrnych, športových a vzdelávacích podujatí; vzdelávacia činnosť; organizovanie vedeckých, zábavných, hudobných a športových súťaží; zábavné služby; organizovanie zábav, karnevalov, plesov; plánovanie a organizovanie večierok; moderovanie relácií, programov a podujatí; zábavné parky; služby a zábava poskytované v prázdninových táboroch; služby klubov zdravia; výchovno-zábavné klubové služby; organizovanie a vedenie seminárov, kongresov, školení, konferencií; organizovanie živých seminárov, kongresov, školení, konferencií; organizovanie súťaží krásy; organizovanie živých vystúpení; živé predstavenia; filmová, divadelná a hudobná tvorba, služby filmových, divadelných a nahrávacích štúdií; dabingové služby; požičiavanie filmov; požičiavanie filmových premietacích prístrojov a príslušenstva; divadelné predstavenia; výroba divadelných alebo iných predstavení; služby agentúr sprostredkujúcich divadelných, koncertných a varietných umelcov; rezervácia vstupeniek; výroba a prenájom zvukových a zvukovo-obrazových nahrávok; vydavateľská a nakladateľská činnosť s výnimkou vydávania reklamných materiálov; zverejňovanie a vydávanie textov okrem reklamných; poskytovanie elektronických publikácií online (bez možnosti kopírovania), vydávanie a zverejňovanie elektronických publikácií; elektronická edičná činnosť (DTP služby), organizovanie kultúrnych alebo vzdelávacích výstav; umelecké módné agentúry; kem-

pingové služby spojené so športovým programom, služby súvisiace s telesnými cvičeniami; zábavné služby nočných klubov; poskytovanie počítačových hier (online); informácie o výchove, vzdelávaní; informácie o možnostiach rozptýlenia; informácie o možnostiach zábavy, rekreácie, informácie, správy, novinky z oblastí šoubiznisu; prekladateľské služby; prenájom dekorácií, poskytovanie služieb na oddych a rekreáciu; prenájom audioprístrojov, videoprístrojov, videorekordérov, premietacích, televíznych prijímačov, filmov, kultúrnych a vzdelávacích potrieb a prístrojov; prenájom športového výstroja s výnimkou dopravných prostriedkov; reportérske služby; pomoc pri výbere povolania; organizovanie lotérií a stávkových hier; poradenské a informačné služby v oblasti uvedených služieb v triede 41; všetky uvedené služby tiež vrátane služieb poskytovaných prostredníctvom internetu, online a interaktívnych počítačových služieb.

(540) Adela show

(550) slovná

(732) MARKÍZA - SLOVAKIA, spol. s r.o., Bratislavská 1/a, 843 56 Bratislava - Záhorská Bystrica, SK;

(740) FAJNOR IP s.r.o., Bratislava, SK;

(111) 229115

(151) 17.1.2011

(156) 9.7.2020

(180) 9.7.2030

(210) 1146-2010

(220) 9.7.2010

(442) 7.10.2010

(450) 4.3.2011

9 (511) 9, 16, 35, 38, 41

(511) 9 - Zvukové, obrazové a zvukovo-obrazové nahrávky na všetkých druhoch nosičov, ako aj v digitálnej (elektronickej) podobe, informácie, dáta, databázy, katalógy, programy v elektronickej podobe; elektronické publikácie s možnosťou kopírovania; prístroje na nahrávanie, prenos a reprodukciu zvuku alebo obrazu.

16 - Noviny, časopisy, periodiká, knihy a iné tlačoviny, výrobky z papiera, kartónu a lepenky, ktoré nie sú zahrnuté v iných triedach; papiernický tovar a písacie potreby, vzdelávacie a učebné potreby okrem prístrojov, divadelné dekorácie, papierové propagačné materiály, letáky, prospekty, pohľadnice, obálky, obaly (papiernický tovar), peračníky, puzdrá na perá, štítky (papierové nálepky), vyučovacie pomôcky vo forme hier, kancelárske potreby s výnimkou nábytku, kalendáre, príručky, plagáty, listový papier, stolové prestieranie z papiera, papierové obrusy, záložky do kníh, vrecká z papiera alebo plastických materiálov, školské potreby s výnimkou prístrojov, papierové podložky na stôl, nálepky na kancelárske použitie alebo pre domácnosť, ročenky, stojany na perá a ceruzky, papierové podložky pod poháre, oznámenia (papiernický tovar), papierové vľajky, papierové zástavy, nože na papier, otvárače na listy, papierové obrúsky, puzdrá na písacie potreby, pútače z papiera alebo lepenky, papierové obrúsky, utierky, etikety s výnimkou textilných, lepiace štítky, darčekové a reklamné predmety z papiera.

35 - Reklamná činnosť; prenájom reklamného času vo všetkých komunikačných médiách, ako aj v počítačovej komunikačnej sieti; prenájom reklamných materiálov; prenájom reklamných plôch, televízna a rozhlasová reklama; rozširovanie reklamných alebo inzertných oznamov a materiálov; organizovanie výstav na komerčné alebo reklamné účely; vydávanie, zverejňovanie a rozširovanie reklamných textov a materiálov; obchodný manažment a poradenstvo; prezentácia výrobkov a služieb v komunikačných médiách; organizovanie reklamných hier na propagáciu predaja; vyhľadávanie sponzorov; poradenské a informačné služby v oblasti uvedených služieb v triede 35; komerčné informačné kancelárie.

38 - Televízne a rozhlasové vysielanie všetkých druhov programov; komunikačné služby prostredníctvom audiotextu, teletextu, rozhlasu, televízie, počítačovej siete, mobilných telefónov, poskytovanie telekomunikačných služieb; poskytovanie telekomunikačného pripojenia do svetovej počítačovej siete; poskytovanie telekomunikačných kanálov na telenákupy; poskytovanie priestoru na diskusiu na internete; prenos a šírenie správ, informácií, publikácií, audiovizuálnych diel prostredníctvom komunikačných sietí vrátane internetu; tlačové kancelárie; poradenské a informačné služby v oblasti uvedených služieb v triede 38.

41 - Výroba televíznych a rozhlasových programov; výroba publicistických, spravodajských, zábavných, vzdelávacích, kultúrnych a športových programov; výroba hudobných programov; hudobno-skladateľské služby; organizovanie zábavných, kultúrnych, športových a vzdelávacích podujatí; vzdelávacia činnosť; organizovanie vedomostných, zábavných, hudobných a športových súťaží; zábavné služby; organizovanie zábav, karnevalov, plesov; plánovanie a organizovanie večierkov; moderovanie relácií, programov a podujatí; zábavné parky; služby a zábava poskytované v prázdninových táboroch; služby klubov zdravia; výchovno-zábavné klubové služby; organizovanie a vedenie seminárov, kongresov, školení, konferencií; organizovanie živých seminárov, kongresov, školení, konferencií; organizovanie súťaží krásy; organizovanie živých vystúpení; živé predstavenia; filmová, divadelná a hudobná tvorba, služby filmových, divadelných a nahrávacích štúdií; dabingové služby; požičiavanie filmov; požičiavanie filmových premietačích prístrojov a príslušenstva; divadelné predstavenia; výroba divadelných alebo iných predstavení; služby agentúr sprostredkujúcich divadelných, koncertných a varietných umelcov; rezervácia vstupeniek; výroba a prenájom zvukových a zvukovo-obrazových nahrávok; vydavateľská a nakladateľská činnosť s výnimkou vydávania reklamných materiálov; zverejňovanie a vydávanie textov okrem reklamných; poskytovanie elektronických publikácií online (bez možnosti kopírovania), vydávanie a zverejňovanie elektronických publikácií; elektronická edičná činnosť (DTP služby), organizovanie kultúrnych alebo vzdelávacích výstav; umelecké módné agentúry; kempingové služby spojené so športovým programom, služby súvisiace s telesnými cvičeniami;

mi; zábavné služby nočných klubov; poskytovanie počítačových hier (online); informácie o výchove, vzdelávaní; informácie o možnostiach rozptýlenia; informácie o možnostiach zábavy, rekreácie, informácie, správy, novinky z oblasti šoubiznisu; prekladateľské služby; prenájom dekorácií, poskytovanie služieb na oddych a rekreáciu; prenájom audiopriestrojov, videopriestrojov, videorekordérov, premietačiek, televíznych prijímačov, filmov, kultúrnych a vzdelávacích potrieb a prístrojov; prenájom športového výstroja s výnimkou dopravných prostriedkov; reportérske služby; pomoc pri výbere povolania; organizovanie lotérií a stávkových hier; poradenské a informačné služby v oblasti uvedených služieb v triede 41; všetky uvedené služby tiež vrátane služieb poskytovaných prostredníctvom internetu, online a interaktívnych počítačových služieb.

(540) Adela talkshow

(550) slovná

(732) MARKÍZA - SLOVAKIA, spol. s r.o., Bratislavská 1/a, 843 56 Bratislava - Záhorská Bystrica, SK;

(740) FAJNOR IP s.r.o., Bratislava, SK;

(111) 229119

(151) 17.1.2011

(156) 12.7.2020

(180) 12.7.2030

(210) 1152-2010

(220) 12.7.2010

(442) 7.10.2010

(450) 4.3.2011

9 (511) 9, 37, 42

(511) 9 - Prístroje a nástroje optické, signalizačné, kontrolné (inšpekcia), záchranné, nástroje na meranie a váženie; prístroje a nástroje na vedenie, distribúciu, transformáciu, akumuláciu, reguláciu alebo kontrolu elektrického prúdu; elektrické technické zariadenia.

37 - Inštalácia, oprava a údržba elektrických zariadení; revízia elektrických zariadení v rámci ich údržby a opráv; inštalácia a oprava meracej a regulačnej techniky; inštalácia a oprava elektrických strojov a prístrojov; inštalácia, oprava a údržba armatúr; inštalácia, oprava a údržba technológií na čistenie odpadových vôd.

42 - Návrh a vývoj počítačového hardvéru a softvéru; projektovanie elektrických zariadení; projekty a konštrukčná činnosť elektrických technických zariadení; revízia elektrických zariadení v rámci ich certifikačných skúšok.

(540)



(550) obrazová

(591) modrá, červená

(732) PPA TRADE, spol. s r.o., Vajnorská 137, 830 00 Bratislava, SK;

- (111) 229171
 (151) 18.1.2011
 (156) 4.5.2020
 (180) 4.5.2030
 (210) 5322-2010
 (220) 4.5.2010
 (442) 7.10.2010
 (450) 4.3.2011

9 (511) 29, 30

- (511) 29 - Mäso, ryby, hydina a zverina; mäsové výťažky; konzervované, sušené a tepelne spracované ovocie a zelenina; rösoly, džemy, ovocné zaváraniny; vajcia; mlieko a mliečne výrobky; syr; maslo; jedlé oleje a tuky, najmä margarín a výrobky vytvorené kombináciou uvedených tovarov; ochutený margarín sladký alebo slaný; rastlinná smotana; slané ochutené tukové nátierky obsahujúce koreniny, korenie a bylinky.
 30 - Slané ochutené nátierky obsahujúce koreniny, korenie a bylinky ako chuťová prísada; sladké ochutené nátierky obsahujúce čokoládu, med, muškát, koreniny; majonézy a majonézové krémy; majonézy ochutené koreninami, korením a bylinkami; ochutené tatárske omáčky; tatárske omáčky; horčica; kečup; omáčky ako chuťové prísady; dressingy; omáčky na namáčanie malých kúskov jedla (dipy); ovocné omáčky.

(540)



- (550) obrazová
 (591) žltá, modrá, červená, biela, sivá
 (732) PALMA a.s., Račianska 76, 836 04 Bratislava, SK;
 (740) inventa Patentová a známková kancelária s.r.o., Bratislava, SK;

- (111) 229276
 (151) 16.2.2011
 (156) 30.7.2020
 (180) 30.7.2030
 (210) 1273-2010
 (220) 30.7.2010
 (442) 8.11.2010
 (450) 5.4.2011

9 (511) 9, 16, 35, 38, 41

- (511) 9 - Zvukové, obrazové a zvukovo-obrazové nahrávky na všetkých druhoch nosičov, ako aj v digitálnej (elektronickej) podobe, informácie, dáta, databázy, katalógy, programy v elektronickej podobe; elektronické publikácie s možnosťou kopírovania; prístroje na nahrávanie, prenos a reprodukciu zvuku alebo obrazu.
 16 - Noviny, časopisy, periodiká, knihy a iné tlačoviny, výrobky z papiera, kartónu a lepenky, ktoré nie sú zahrnuté v iných triedach; papiernický tovar a písacie potreby, vzdelávacie a učebné potreby okrem prístrojov, divadelné dekorácie, papierové propagačné materiály, letáky, prospekty, pohľadnice, obálky, obaly (papiernický tovar), peračníky, puzdρά na perá, štítky (papierové nálep-

ky), vyučovacie pomôcky vo forme hier, kancelárske potreby s výnimkou nábytku, kalendáre, príručky, plagáty, listový papier, stolové prestieranie z papiera, papierové obrusy, záložky do kníh, vrecká z papiera alebo plastických materiálov, školské potreby s výnimkou prístrojov, papierové podložky na stól, nálepky na kancelárske použitie alebo pre domácnosť, ročenky, stojany na perá a ceruzky, papierové podložky pod poháre, oznámenia (papiernický tovar), papierové vľajky, papierové zástavy, nože na papier, otvárače na listy, papierové obrúsky, puzdρά na písacie potreby, pútače z papiera alebo lepenky, papierové obrúsky, utierky, etikety s výnimkou textilných, lepiace štítky, darčekové a reklamné predmety z papiera.

35 - Reklamná činnosť; prenájom reklamného času vo všetkých komunikačných médiách, ako aj v počítačovej komunikačnej sieti; prenájom reklamných materiálov; prenájom reklamných plôch, televízna a rozhlasová reklama; rozširovanie reklamných alebo inzertných oznamov a materiálov; organizovanie výstav na komerčné alebo reklamné účely; vydávanie, zverejňovanie a rozširovanie reklamných textov a materiálov; obchodný manažment a poradenstvo; prezentácia výrobkov a služieb v komunikačných médiách; organizovanie reklamných hier na propagáciu predaja; vyhľadávanie sponzorov; poradenské a informačné služby v oblasti uvedených služieb v triede 35; komerčné informačné kancelárie.

38 - Televízne a rozhlasové vysielanie všetkých druhov programov; komunikačné služby prostredníctvom audiotexu, teletexu, rozhlasu, televízie, počítačovej siete, mobilných telefónov, poskytovanie telekomunikačných služieb; poskytovanie telekomunikačného pripojenia do svetovej počítačovej siete; poskytovanie telekomunikačných kanálov na telenákupy; poskytovanie priestoru na diskusiu na internete; prenos a šírenie správ, informácií, publikácií, audiovizuálnych diel prostredníctvom komunikačných sietí vrátane internetu; tlačové kancelárie; poradenské a informačné služby v oblasti uvedených služieb v triede 38.

41 - Výroba televíznych a rozhlasových programov; výroba publicistických, spravodajských, zábavných, vzdelávacích, kultúrnych a športových programov; výroba hudobných programov; hudobno-skladateľské služby; organizovanie zábavných, kultúrnych, športových a vzdelávacích podujatí; vzdelávacia činnosť; organizovanie vedomostných, športových, zábavných, hudobných a športových súťaží; zábavné služby; organizovanie zábav, karnevalov, plesov; plánovanie a organizovanie večierkov; moderovanie relácií, programov a podujatí; zábavné parky; služby a zábava poskytované v prázdninových táboroch; služby klubov zdravia; výchovno-zábavné klubové služby; organizovanie a vedenie seminárov, kongresov; školení, konferencií; organizovanie živých seminárov, kongresov, školení, konferencií; organizovanie súťaží krásy; organizovanie živých vystúpení; živé predstavenia; filmová, divadelná a hudobná tvorba, služby filmových, divadelných a nahrávacích štúdií; dabingové služby; požičovanie filmov; požičovanie filmových premietacích prístrojov a príslušenstva; divadelné predstavenia; výroba divadelných alebo iných predstavení; služby agentúr sprostredkujúcich divadelných, koncertných a varietných

umelcov; rezervácia vstupeniek; výroba a prenájom zvukových a zvukovo-obrazových nahrávok; vydavateľská a nakladateľská činnosť s výnimkou vydávania reklamných materiálov; zverejňovanie a vydávanie textov okrem reklamných; poskytovanie elektronických publikácií online (bez možnosti kopírovania), vydávanie a zverejňovanie elektronických publikácií; elektronická edičná činnosť (DTP služby), organizovanie kultúrnych alebo vzdelávacích výstav; umelecké módné agentúry; kempingové služby spojené so športovým programom, služby súvisiace s telesnými cvičeniami; zábavné služby nočných klubov; poskytovanie počítačových hier (online); informácie o výchove, vzdelávaní; informácie o možnostiach rozptýlenia; informácie o možnostiach zábavy, rekreácie, informácie, správy, novinky z oblasti šoubiznisu; prekladateľské služby; prenájom dekorácií, poskytovanie služieb na oddych a rekreáciu; prenájom audiopriestrojov, videopriestrojov, videorekordérov, premietačiek, televíznych prijímačov, filmov, kultúrnych a vzdelávacích potrieb a prístrojov; prenájom športového výstroja s výnimkou dopravných prostriedkov; reportérske služby; pomoc pri výbere povolania; organizovanie lotérií a stávkových hier; poradenské a informačné služby v oblasti uvedených služieb v triede 41; všetky uvedené služby tiež vrátane služieb poskytovaných prostredníctvom internetu, online a interaktívnych počítačových služieb.

(540)



(550) obrazová

(591) červená, biela

(732) MARKÍZA - SLOVAKIA, spol. s r.o., Bratislavská 1/a, 843 56 Bratislava - Záhorská Bystrica, SK;

(740) FAJNOR IP s.r.o., Bratislava, SK;

(111) 229277

(151) 16.2.2011

(156) 30.7.2020

(180) 30.7.2030

(210) 1274-2010

(220) 30.7.2010

(442) 8.11.2010

(450) 5.4.2011

9 (511) 9, 16, 35, 38, 41

(511) 9 - Zvukové, obrazové a zvukovo-obrazové nahrávky na všetkých druhoch nosičov, ako aj v digitálnej (elektronickej) podobe, informácie, dáta, databázy, katalógy, programy v elektronickej podobe; elektronické publikácie s možnosťou kopírovania; prístroje na nahrávanie, prenos a reprodukciu zvuku alebo obrazu.

16 - Noviny, časopisy, periodiká, knihy a iné tlačoviny, výrobky z papiera, kartónu a lepenky, ktoré nie sú zahrnuté v iných triedach; papiernický tovar a písacie potreby, vzdelávacie a učebné po-

treby okrem prístrojov, divadelné dekorácie, papierové propagačné materiály, letáky, prospekty, pohľadnice, obálky, obaly (papiernický tovar), peračníky, puzdrá na perá, štítky (papierové nálepky), vyučovacie pomôcky vo forme hier, kancelárske potreby s výnimkou nábytku, kalendáre, príručky, plagáty, listový papier, stolové prestieranie z papiera, papierové obrusy, záložky do kníh, vrecká z papiera alebo plastických materiálov, školské potreby s výnimkou prístrojov, papierové podložky na stôl, nálepky na kancelárske použitie alebo pre domácnosť, ročenky, stojany na perá a ceruzky, papierové podložky pod poháre, oznámenia (papiernický tovar), papierové vlajky, papierové zástavy, nože na papier, otvárače na listy, papierové obrúsky, puzdrá na písacie potreby, pútače z papiera alebo lepenky, papierové obrúsky, utierky, etikety s výnimkou textilných, lepiace štítky, darčekové a reklamné predmety z papiera.

35 - Reklamná činnosť; prenájom reklamného času vo všetkých komunikačných médiách, ako aj v počítačovej komunikačnej sieti; prenájom reklamných materiálov; prenájom reklamných plôch, televízna a rozhlasová reklama; rozširovanie reklamných alebo inzertných oznamov a materiálov; organizovanie výstav na komerčné alebo reklamné účely; vydávanie, zverejňovanie a rozširovanie reklamných textov a materiálov; obchodný manažment a poradenstvo; prezentácia výrobkov a služieb v komunikačných médiách; organizovanie reklamných hier na propagáciu predaja; vyhľadávanie sponzorov; poradenské a informačné služby v oblasti uvedených služieb v triede 35; komerčné informačné kancelárie.

38 - Televízne a rozhlasové vysielanie všetkých druhov programov; komunikačné služby prostredníctvom audiotexu, teletexu, rozhlasu, televízie, počítačovej siete, mobilných telefónov, poskytovanie telekomunikačných služieb; poskytovanie telekomunikačného pripojenia do svetovej počítačovej siete; poskytovanie telekomunikačných kanálov na telenákupy; poskytovanie priestoru na diskusiu na internete; prenos a šírenie správ, informácií, publikácií, audiovizuálnych diel prostredníctvom komunikačných sietí vrátane internetu; tlačové kancelárie; poradenské a informačné služby v oblasti uvedených služieb v triede 38.

41 - Výroba televíznych a rozhlasových programov; výroba publicistických, spravodajských, zábavných, vzdelávacích, kultúrnych a športových programov; výroba hudobných programov; hudobno-skladateľské služby; organizovanie zábavných, kultúrnych, športových a vzdelávacích podujatí; vzdelávacia činnosť; organizovanie vedomostných, športových, zábavných, hudobných a športových súťaží; zábavné služby; organizovanie zábav, karnevalov, plesov; plánovanie a organizovanie večierkov; moderovanie relácií, programov a podujatí; zábavné parky; služby a zábava poskytované v prázdninových táboroch; služby klubov zdravia; výchovno-zábavné klubové služby; organizovanie a vedenie seminárov, kongresov; školení, konferencií; organizovanie živých seminárov, kongresov, školení, konferencií; organizovanie súťaží krásy; organizovanie živých vystúpení; živé predstavenia; filmová, divadelná a hudobná tvorila, služby filmových, divadelných a nahrávacích štúdií; dabingové služby; požičiavanie filmov; požičiavanie

filmových premietacích prístrojov a príslušenstva; divadelné predstavenia; výroba divadelných alebo iných predstavení; služby agentúr sprostredkujúcich divadelných, koncertných a varietných umelcov; rezervácia vstupeniek; výroba a prenájom zvukových a zvukovo-obrazových nahrávok; vydavateľská a nakladateľská činnosť s výnimkou vydávania reklamných materiálov; zverejňovanie a vydávanie textov okrem reklamných; poskytovanie elektronických publikácií online (bez možnosti kopírovania), vydávanie a zverejňovanie elektronických publikácií; elektronická edičná činnosť (DTP služby), organizovanie kultúrnych alebo vzdelávacích výstav; umelecké módné agentúry; kempingové služby spojené so športovým programom, služby súvisiace s telesnými cvičeniami; zábavné služby nočných klubov; poskytovanie počítačových hier (online); informácie o výchove, vzdelávaní; informácie o možnostiach rozptýlenia; informácie o možnostiach zábavy, rekreácie, informácie, správy, novinky z oblasti šoubiznisu; prekladateľské služby; prenájom dekorácií, poskytovanie služieb na oddych a rekreáciu; prenájom audiopriestrojov, videopriestrojov, videorekordérov, premietaciek, televíznych prijímačov, filmov, kultúrnych a vzdelávacích potrieb a prístrojov; prenájom športového výstroja s výnimkou dopravných prostriedkov; reportážne služby; pomoc pri výbere povolania; organizovanie lotérií a stávkových hier; poradenské a informačné služby v oblasti uvedených služieb v triede 41; všetky uvedené služby tiež vrátane služieb poskytovaných prostredníctvom internetu, online a interaktívnych počítačových služieb.

(540)



(550) obrazová

(591) hnedá, biela, čierna

(732) MARKÍZA - SLOVAKIA, spol. s r.o., Bratislavská 1/a, 843 56 Bratislava - Záhorská Bystrica, SK;

(740) FAJNOR IP s.r.o., Bratislava, SK;

(111) 229285

(151) 16.2.2011

(156) 11.8.2020

(180) 11.8.2030

(210) 1361-2010

(220) 11.8.2010

(442) 8.11.2010

(450) 5.4.2011

9 (511) 16, 35, 38, 41, 44, 45

(511) 16 - Albumy, atlasy, blahoprajné pohľadnice, brožované knihy, brožúry, časopisy, etikety s výnimkou textilných, formuláre, fotografie, zariadenia na fotomontáže, grafiky, kancelárske potreby s vý-

nimkou nábytku, predmety z kartónu, kartón, lepenka, katalógy, knihy, knižné záložky, komiksy, lepenkové alebo papierové škatule, lístky, listový papier, litografie, architektonické makety, mapy, nálepky, lepiace štítky, noviny, obálky, obežníky, obrazy, papierové obrázky, papierové obrusy, otvárače na listy, oznámenia, papier, papiernický tovar, pečate, pečatné vosky, pečiatky, periodiká, písacie potreby, plagáty, pohľadnice, portréty, poznamkové zošity, príručky, prospekty, publikácie, reklamné tabule z papiera, kartónu alebo lepenky, grafické reprodukcie, ročenky, rozmnožovacie stroje a zariadenia, papierové servítky, skrinky na kancelárske potreby, spinky, šablóny, školské potreby, tlačivá, tlačoviny, papierové utierky, záložky do kníh, zaraďovače (šanoný), zošity, zoznamy, periodické a neperiodické tlačoviny.

35 - Rozširovanie reklamných alebo inzertných oznamov, zasielanie reklamných materiálov zákazníkom, prenájom reklamných materiálov, reklama, vedenie kartoték v počítači, prenájom reklamných plôch, spracovanie textov, zbieranie a zoraďovanie údajov do počítačových databáz, reklama (online) na počítačovej komunikačnej sieti, vyhľadávanie informácií v počítačových súboroch, prenájom reklamného času v komunikačných médiách, prenájom reklamných materiálov, služby porovnávania cien, predplatné telekomunikačných služieb, fakturácia, fotokopírovanie, grafická úprava tlačovín na reklamné účely, grafická úprava tlačovín na reklamné účely, reklamné agentúry, dražby, marketingové štúdiá, nábor zamestnancov, poradenstvo v obchodnej činnosti, obchodné alebo podnikateľské informácie, obchodný alebo podnikateľský prieskum, organizovanie komerčných alebo reklamných výstav a veľtrhov, personálne poradenstvo, prieskum trhu, prieskum verejnej mienky, public relations, rozširovanie reklamných alebo inzertných oznamov, služby outsourcingu, spracovanie textov, účtovníctvo, vydávanie reklamných alebo náborových textov, vyhľadávanie sponzorov.

38 - Posielanie správ, počítačová komunikácia, prenos správ a obrazových informácií pomocou počítača, elektronická pošta, informácie o telekomunikácii, prenájom zariadení na prenos informácií, prenájom telekomunikačných prístrojov, služby zabezpečujúce vstup do telekomunikačných sietí, prenájom prístupového času do svetových počítačových sietí, poskytovanie priestoru na diskusiu na internete, poskytovanie prístupu do databáz, hlasová odkazová služba, káblová televízia (vysielanie), mobilné telefóny (komunikácia), prenos správ alebo obrázkov pomocou počítačov, rozhlasové vysielanie, televízne vysielanie, telefonická komunikácia.

41 - Akadémie, prenájom dekorácií, praktické ukážky z cvičenia, služby diskoték, divadelné predstavenia, elektronická edičná činnosť v malom (DTP služby), filmová tvorba, fotografovanie, fotografovanie na mikrofilm, prevádzkovanie golfových ihrísk, informácie o možnostiach rekreácie, informácie o možnostiach zábavy, informácie o výchove a vzdelávaní, prevádzkovanie kasín, služby v kempingoch so športovým programom, klubové služby, kluby zdravia, knižnice (požičovne kníh), koncertné siene a sály, nočné kluby, organizovanie a vedenie konferencií; organizovanie a vedenie kongresov; organizovanie a vedenie kolokvií; or-

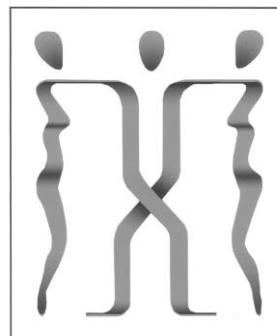
organizovanie a vedenie seminárov; organizovanie a vedenie sympózií; organizovanie vzdelávacích výstav; organizovanie benefičných podujatí a koncertov; organizovanie predstavení, organizovanie vedomostných alebo zábavných súťaží, organizovanie súťaží krásy, organizovanie športových súťaží, organizovanie živých vystúpení, nahrávanie videopások, služby poskytované orchestrom, zábavné parky, plánovanie a organizovanie večierkov; poskytovanie elektronických publikácií online (bez možnosti kopírovania); požičiavanie filmov, požičiavanie športovej výstroje s výnimkou dopravných prostriedkov, prázdninové tábory (služby poskytované), prekladateľské služby, prenájom audionahrávok, prenájom audioprístrojov, prenájom videorekordérov, prenájom videokamier, reportérske služby, prenájom štadiónov, prenájom tenisových kurtov, prevádzkovanie športových zariadení, služby športovísk, organizovanie a plánovanie večierkov, vydávanie kníh; služby poskytované v prázdninových táboroch, prevádzkovanie športových zariadení, vydávanie (online) kníh a časopisov v elektronickej forme, vyučovanie, vzdelávanie, organizovanie lotérií; školenie, detské škôlky, televízna zábava, organizovanie a plánovanie večierkov, rezervácia vstupeniek, výcvik, vydávanie kníh, vydávanie textov s výnimkou reklamných alebo náborových, výroba divadelných alebo iných predstavení, rozhlasovaných a televíznych programov, vyučovanie, vzdelávanie, zábava, pobavenie, živé predstavenie, prenájom zvukového nahrávacieho zariadenia.

44 - Česanie zvierat, farmaceutické poradenstvo, fyzioterapia, plastická chirurgia, kadernícke salóny, parné kúpele, lekárske služby, manikúra, masáže, služby nemocníc, služby optikov, ošetrovateľské služby, salóny krásy, sanatória, služby sáun, služby solárií, súkromné sanatória alebo kliniky, útulky, verejné kúpele, služby vizážistov, zdravotné strediská, zdravotnícka starostlivosť, zotavovne, starostlivosť o čistotu zvierat chovaných v domácnosti.

45 - Služby agentúr na adopciu, manželské agentúry, spravovanie autorských práv, poradenstvo v oblasti bezpečnosti, detektívne kancelárie, opatrovanie detí doma, registrácia doménových mien, zostavovanie horoskopov, licencie na počítačové programy (právne služby), mediálne služby, pátranie po nezvestných osobách, požičiavanie oblekov a večerných šiat, opatrovanie domácich zvierat doma, organizovanie náboženských obradov, osobní strážcovia, pátranie po minulosti osôb, pátranie po nezvestných a stratených osobách, poradenstvo v oblasti práv duševného vlastníctva, požičiavanie odevov, požičovňa šiat, právny výskum, sprevádzanie do spoločnosti, zoznamovacie služby.

(540)

KLUB ODCHYTENÝCH CHLAPOV



(550) obrazová

(732) Neuschlová Zuzana, Mgr., Kuzmányho 3, 900 01 Modra, SK;

(740) Neuschl Vladimír, JUDr. Ing., Bratislava, SK;

(111) 229294

(151) 16.2.2011

(156) 19.4.2020

(180) 19.4.2030

(210) 5278-2010

(220) 19.4.2010

(442) 8.11.2010

(450) 5.4.2011

9 (511) 30, 35

(511) 30 - Pekárske výrobky, trvanlivé, polotrvanlivé a jemné pečivo sladké aj slané, cukrárske výrobky, výrobky z obilnín, cereálne výrobky, čokoládové a nečokoládové cukrovinky, oplátky, napolitánky, trvanlivé pečivo čokoládové a nečokoládové, sušienky, vafle, tyčinky, piškóty, kakaové, čokoládové, kávové a ovocné náplne a krémy, kakaové, čokoládové a nečokoládové polevy, kávové, kakaové a čokoládové nápoje.

35 - Akvizičná, marketingová, propagačná, reklamná, informačno-obchodná a inzertná činnosť, distribúcia tovarov na reklamné účely, najmä v oblasti výrobkov trvanlivého pečiva, organizovanie a usporadúvanie súťaží na podporu predaja výrobkov trvanlivého pečiva.

(540)



(550) obrazová

(591) žltá, biela, modrá

(732) Opavia - LU, s.r.o., Karolinská 661, 186 00 Praha 8 - Karlín, CZ;

(740) Advokátska kancelária Jana Peschlová, s.r.o., Bratislava, SK;

(111) 229295

(151) 16.2.2011
(156) 19.4.2020
(180) 19.4.2030
(210) 5279-2010
(220) 19.4.2010
(442) 8.11.2010
(450) 5.4.2011

9 (511) 30, 35

(511) 30 - Pekárske výrobky, trvanlivé, polotrvanlivé a jemné pečivo sladké aj slané, cukrárske výrobky, výrobky z obilnín, cereálne výrobky, čokoládové a nečokoládové cukrovinky, oplátky, napolitánky, trvanlivé pečivo čokoládové a nečokoládové, sušienky, vafle, tyčinky, piškóty, kakaové, čokoládové, kávové a ovocné náplne a krémy, kakaové, čokoládové a nečokoládové polevy, kávové, kakaové a čokoládové nápoje.

35 - Akvizičná, marketingová, propagačná, reklamná, informačno-obchodná a inzertná činnosť, distribúcia tovarov na reklamné účely, najmä v oblasti výrobkov trvanlivého pečiva, organizovanie a usporadúvanie súťaží na podporu predaja výrobkov trvanlivého pečiva.

(540) Zlaté Kolečka

(550) slovná
(732) Opavia - LU, s.r.o., Karolinská 661, 186 00 Praha 8 - Karlín, CZ;
(740) Advokátska kancelária Jana Peschlová, s.r.o., Bratislava, SK;

(111) 229296

(151) 16.2.2011
(156) 19.4.2020
(180) 19.4.2030
(210) 5280-2010
(220) 19.4.2010
(442) 8.11.2010
(450) 5.4.2011

9 (511) 30, 35

(511) 30 - Pekárske výrobky, trvanlivé, polotrvanlivé a jemné pečivo sladké aj slané, cukrárske výrobky, výrobky z obilnín, cereálne výrobky, čokoládové a nečokoládové cukrovinky, oplátky, napolitánky, trvanlivé pečivo čokoládové a nečokoládové, sušienky, vafle, tyčinky, piškóty, kakaové, čokoládové, kávové a ovocné náplne a krémy, kakaové, čokoládové a nečokoládové polevy, kávové, kakaové a čokoládové nápoje.

35 - Akvizičná, marketingová, propagačná, reklamná, informačno-obchodná a inzertná činnosť, distribúcia tovarov na reklamné účely, najmä v oblasti výrobkov trvanlivého pečiva, organizovanie a usporadúvanie súťaží na podporu predaja výrobkov trvanlivého pečiva.

(540) Zlaté Sušenky

(550) slovná
(732) Opavia - LU, s.r.o., Karolinská 661, 186 00 Praha 8 - Karlín, CZ;
(740) Advokátska kancelária Jana Peschlová, s.r.o., Bratislava, SK;

(111) 229312

(151) 16.2.2011
(156) 15.3.2020
(180) 15.3.2030
(210) 400-2010
(220) 15.3.2010
(442) 8.11.2010
(450) 5.4.2011

9 (511) 9, 16, 30, 32, 33, 35, 39, 40, 41, 43

(511) 9 - Knihy nahrané na nosičoch zvukových nahrávok, časopisy nahrané na nosičoch zvukových nahrávok.

16 - Tlačoviny, najmä knihy, knihárske výrobky, brožované knihy, brožúry, časopisy, katalógy, prospekty, plagáty, kalendáre, periodické a neperiódické publikácie; fotografie; kancelárske potreby; papiernický tovar; papier; kartón; lepenka a výrobky z týchto materiálov; výrobky z papiera, oblačky, maľovanky, vystrihovačky; obalové materiály zaradené do tejto triedy; herné plány z kartónu; školské potreby vzdelávacie a učebné potreby a pomôcky zaradené do tejto triedy.

30 - Káva, čaj, cukor, keksy, čokoláda.

32 - Pivo.

33 - Víno, alkoholické nápoje s výnimkou piva.

35 - Reklama, reklamná činnosť, propagačná činnosť a inzertná činnosť vrátane poskytovania uvedených služieb online (prostredníctvom počítačových a iných sietí); prezentácia služieb na internete zaradená do tejto triedy; informačný servis z oblasti obchodnej alebo podnikateľskej; prieskum trhu; podpora predaja pre tretie osoby; odborné obchodné poradenstvo; kopírovanie alebo rozmnožovanie dokumentov; maloobchodná činnosť s tovarmi uvedenými v triedach 16, 30, 32, a 33.

39 - Balenie tovaru; skladovanie tovaru; služby v doprave a preprave; zasielanie kníh, časopisov, nahraných nosičov, obrazových záznamov a audiozáznamov, najmä audionahrávok a audiočasopisov; distribúcia tovaru na dobierku.

40 - Laminovanie, ofsetové tlačenie, ofsetová tlač, spracovanie a úprava materiálov.

41 - Vydavateľská a nakladateľská činnosť zaradená do tejto triedy; vydávanie kníh vrátane vydávania kníh nahraných na nosičoch zvukových nahrávok a časopisov nahraných na nosičoch zvukových nahrávok; elektronická edičná činnosť v malom (DTP služby); vydávanie elektronických kníh a časopisov online; elektronická edičná činnosť; vzdelávacia a zábavná činnosť; organizovanie kultúrnych a/alebo vzdelávacích výstav, súťaží a prehládok; požičiavanie kníh, časopisov, nahraných nosičov obrazových záznamov a kníh nahraných na nosičoch zvukových nahrávok a časopisov nahraných na nosičoch zvukových nahrávok.

43 - Kaviarenské služby.

(540)



(550) obrazová

(591) modrá, červená

- (732) Bődök Ladislav, M. Corvina 1581/1, 932 01 Veľký Meder, SK;
 (740) Zathurecka INPARTNERS GROUP s.r.o., Banská Bystrica, SK;

- (111) 229339
 (151) 16.2.2011
 (156) 8.9.2020
 (180) 8.9.2030
 (210) 1496-2010
 (220) 8.9.2010
 (442) 8.11.2010
 (450) 5.4.2011

9 (511) 5

- (511) 5 - Liečivá, farmaceutické prípravky humánne.

(540) ZENADEA

- (550) slovná
 (732) Zentiva, k.s., U kabelovny 130, 102 37 Praha 10, Dolní Měcholupy, CZ;
 (740) Bachratá Magdaléna, Mgr., Bratislava, SK;

- (111) 229391
 (151) 16.2.2011
 (156) 9.9.2020
 (180) 9.9.2030
 (210) 5615-2010
 (220) 9.9.2010
 (442) 8.11.2010
 (450) 5.4.2011

9 (511) 29

- (511) 29 - Jedlé oleje a tuky.

(540)



- (550) obrazová
 (591) ružová, bledomodrá, tmavomodrá, červená, zelená
 (732) PALMA a.s., Račianska 76, 836 04 Bratislava, SK;
 (740) inventa Patentová a známková kancelária s.r.o., Bratislava, SK;

- (111) 229393
 (151) 16.2.2011
 (156) 20.9.2020
 (180) 20.9.2030
 (210) 5637-2010
 (220) 20.9.2010
 (442) 8.11.2010
 (450) 5.4.2011

9 (511) 30, 35

- (511) 30 - Pekárske výrobky, trvanlivé, polotrvanlivé a jemné pečivo sladké aj slané, cukrárske výrobky, výrobky z obilnín, cereálne výrobky, čokoládové a nečokoládové cukrovinky, oplátky, napolitánky, trvanlivé pečivo čokoládové a nečokoládové, sušienky, vafle, tyčinky, piškóty, kakaové, čokoládové, kávové a ovocné náplne a krémy, kakaové, čokoládové a nečokoládové polevy, kávové, kakaové a čokoládové nápoje.

- 35 - Akvizičná, marketingová, propagačná, reklamná, informačno-obchodná a inzertná činnosť, distribúcia tovarov na reklamné účely, najmä v oblasti výrobkov trvanlivého pečiva, organizovanie a usporadúvanie súťaží na podporu predaja výrobkov trvanlivého pečiva.

(540) Bebe Brumík Raňajky

- (550) slovná
 (732) Opavia - LU, s.r.o., Karolinská 661, 186 00 Praha 8, Karlín, CZ;
 (740) Advokátska kancelária Jana Peschlová, s.r.o., Bratislava, SK;

(111) 229394

- (151) 16.2.2011
 (156) 20.9.2020
 (180) 20.9.2030
 (210) 5638-2010
 (220) 20.9.2010
 (442) 8.11.2010
 (450) 5.4.2011

9 (511) 30, 35

- (511) 30 - Pekárske výrobky, trvanlivé, polotrvanlivé a jemné pečivo sladké aj slané, cukrárske výrobky, výrobky z obilnín, cereálne výrobky, čokoládové a nečokoládové cukrovinky, oplátky, napolitánky, trvanlivé pečivo čokoládové a nečokoládové, sušienky, vafle, tyčinky, piškóty, kakaové, čokoládové, kávové a ovocné náplne a krémy, kakaové, čokoládové a nečokoládové polevy, kávové, kakaové a čokoládové nápoje.

- 35 - Akvizičná, marketingová, propagačná, reklamná, informačno-obchodná a inzertná činnosť, distribúcia tovarov na reklamné účely, najmä v oblasti výrobkov trvanlivého pečiva, organizovanie a usporadúvanie súťaží na podporu predaja výrobkov trvanlivého pečiva.

(540) Bebe Brumík Snídaně

- (550) slovná
 (732) Opavia - LU, s.r.o., Karolinská 661, 186 00 Praha 8, Karlín, CZ;
 (740) Advokátska kancelária Jana Peschlová, s.r.o., Bratislava, SK;

(111) 229406

- (151) 16.2.2011
 (156) 6.7.2020
 (180) 6.7.2030
 (210) 1123-2010
 (220) 6.7.2010
 (442) 8.11.2010
 (450) 5.4.2011

9 (511) 35, 36, 41

- (511) 35 - Fakturácia; administratívne spracovanie obchodných objednávok; fotokopírovanie; odborové obchodné poradenstvo; sprostredkovateľne práce; účtovníctvo; vedenie účtovných kníh.
 36 - Vedenie nájomných domov; prenájom nehnuteľností; realitné kancelárie; správa nehnuteľností; správcovstvo; prenájom kancelárskych priestorov; spravovanie financií; sprostredkovateľská činnosť s nehnuteľnosťami; vyberanie nájomného.
 41 - Vydávanie online kníh a časopisov; vzdelávanie.

(540) HABYTER

(550) slovná
(732) Lohyňová Eva, Ing., Spojovacia 3, 949 01 Nitra, SK;

(111) 229461

(151) 15.3.2011
(156) 2.6.2020
(180) 2.6.2030
(210) 903-2010
(220) 2.6.2010
(442) 7.12.2010
(450) 6.5.2011

9 (511) 1, 5, 31

(511) 1 - Hnojivá (rastlinného alebo živočíšneho pôvodu, bez chemických látok), substráty (bezzeminové rastlinné, bez chemických látok), zemina na pestovanie, prípravky na skvalitnenie pôdy s obsahom humifikačných organizmov v živnom substráte z glycidov a proteínov, pôda - humus, prípravky na hnojenie (organického pôvodu), kompost, rašelina (prírodná surovina), moridlá na ochranu semien (na prírodnej báze), vzácne zeminy.

5 - Insekticídy (na báze extraktov z kvetov a rastlinných minerálnych olejov), fungicídy (nechemickej povahy, najmä na báze minerálnych olejov), herbicídy (extrakty na báze masných kyselín bežne sa vyskytujúcich v prírode, nezanechávajúce rezíduá), pesticídy (extrakty na báze rastlinných olejov), prípravky proti voškám (extrakty na báze rastlinných olejov), prípravky na sterilizáciu pôdy (na báze dreveného uhlia a manganistanu draselného); pomocné prostriedky na ochranu rastlín (nechemickej povahy, najmä na báze rastlinných olejov, iných rastlinných výťažkov a na báze mechanicky upravených častí rastlín).

31 - Ošivá, chovateľské, pestovateľské produkty patriace do tejto triedy; mulčovací kôra; krmivá pre zvieratá; hubová kultúra na výsev; rastlinné semená; slamený mulč (materiál na pokrytie povrchu pôdy).

(540)



(550) obrazová
(732) Agro CS a.s., Říkov č.p. 265, 552 03 Česká Skalice, CZ;
(740) Gajdošíková Zuzana, Ing., Bratislava, SK;

(111) 229505

(151) 15.3.2011
(156) 2.9.2020
(180) 2.9.2030
(210) 1458-2010
(220) 2.9.2010
(442) 7.12.2010
(450) 6.5.2011

9 (511) 12

(511) 12 - Lietadlá; obojživelníky - lietadlá; riaditeľné balóny a vzducholode; hydroplány; vzdušné dopravné prostriedky; helikoptéry; autobusy; automaty; osobné automobily pre viac ako 7 cestujúcich; bicykle; lokomotívy (čahače); motorové člny a lode; balančné krídelká, chlopne (klapky) na krídlach lietadiel; kolesá vozidiel; elektrické lokomotívy; pneumatiky pre kolesá vozidiel; duše pneumatík pre kolesá vozidiel; pneumatiky pre lietadlá.

(540)



KUMHO TIRES

(550) obrazová
(591) sivá, červená
(732) KUMHO INDUSTRIAL CO., LTD, # 1095-4, Sogwol-Dong, Naju-Si, Jeollanam-Do, 520-130, KR;
(740) PATENTSERVIS Bratislava, a. s., Bratislava, SK;

(111) 229516

(151) 15.3.2011
(156) 17.9.2020
(180) 17.9.2030
(210) 5634-2010
(220) 17.9.2010
(442) 7.12.2010
(450) 6.5.2011

9 (511) 10

(511) 10 - Zdravotnícke výrobky, drobná zdravotnícka technika a prostriedky zdravotníckej techniky, predovšetkým ihly, vodiče, katétre, endoprotézy, implantované kardiostimulátory, prístroje a nástroje lekárske a chirurgické.

(540)

PRAGUE MEDICAL

(550) obrazová
(732) BS PRAGUE MEDICAL CS, spol. s r.o., K Červenému dvoru 3269/25a, Strašnice, 130 00 Praha 3, CZ;
(740) ROTT, RŮŽIČKA & GUTTMANN, v. o. s., Bratislava, SK;

(111) 229517

(151) 15.3.2011
(156) 17.9.2020
(180) 17.9.2030
(210) 5635-2010
(220) 17.9.2010
(442) 7.12.2010
(450) 6.5.2011

9 (511) 10

(511) 10 - Zdravotnícke výrobky, drobná zdravotnícka technika a prostriedky zdravotníckej techniky, predovšetkým ihly, vodiče, katétre, endoprotézy, implantované kardiostimulátory, prístroje a nástroje lekárske a chirurgické.

(540)

PRAGUE MEDICAL

(550) obrazová

(732) BS PRAGUE MEDICAL CS, spol. s r.o., K Červenému dvoru 3269/25a, Strašnice, 130 00 Praha 3, CZ;

(740) ROTT, RŮŽIČKA & GUTTMANN, v. o. s., Bratislava, SK;

(111) 229540

(151) 16.3.2011

(156) 19.8.2020

(180) 19.8.2030

(210) 1400-2010

(220) 19.8.2010

(442) 7.12.2010

(450) 6.5.2011

9 (511) 3, 5, 9, 11, 16, 17, 20, 21, 27, 37

(511) 3 - Čistiace prípravky, dezinfekčné mydlá, kozmetické prípravky, kozmetické krémy, mydlá.

5 - Dezinfekčné prípravky na hygienické účely.

9 - Ochranné rukavice, osobné ochranné prostriedky proti nehoďám, respirátory na filtráciu vzduchu.

11 - Dezinfekčné dávkovače na toalety, sanitárne (toaletné) prístroje a zariadenia, vzduchové sušiče, sušiče na vlasy, zariadenia na osvieženie vzduchu.

16 - Farebné pásy, toaletný papier, papierové utierky, papierové utierky na tvár.

17 - Lepiace pásy s výnimkou pásov pre domácnosť, na lekárske a kancelárske účely.

20 - Dávkovače papierových utierok pripevnené s výnimkou kovových, nekovové koše, dávkovače uterákov s výnimkou kovových.

21 - Dávkovače mydla, kovové nádoby na dávkovanie papierových utierok, handry na čistenie, kovové zásobníky na papierové uteráky, utierky, mopy, nádoby na odpadky, koše na smeti, dávkovače toaletného papiera, zásobníky na kotúčový toaletný papier.

27 - Dverové rohožky, kúpeľňové predložky (rohožky), protišmykové rohože.

37 - Čistenie exteriérov budov, čistenie interiérov, čistenie interiérov budov.

(540) LORIKA

(550) slovná

(732) LORIKA Slovakia s.r.o., Ulica priemyselná 2130/11, 038 52 Sučany, SK;

(111) 229837

(151) 11.5.2011

(156) 11.11.2020

(180) 11.11.2030

(210) 1841-2010

(220) 11.11.2010

(442) 4.2.2011

(450) 6.7.2011

9 (511) 36

(511) 36 - Finančné služby v oblasti bankovníctva, kreditných kariet, debetných kariet a transakcií predajných miest; finančné poradenstvo, najmä v oblasti bezpečnosti metodológie šifrovania platobných informácií a súvisiacich údajov; služby overovania používateľov v oblasti finančných transakcií.

(540)



(550) obrazová

(732) Discover Financial Services, 2500 Lake Cook Road, Riverwoods, IL 60015, US;

(740) Bušová Eva, JUDr., Bratislava, SK;

(111) 229931

(151) 14.6.2011

(156) 9.7.2020

(180) 9.7.2030

(210) 1144-2010

(220) 9.7.2010

(442) 4.3.2011

(450) 4.8.2011

9 (511) 9, 16, 35, 38, 41

(511) 9 - Zvukové, obrazové a zvukovo-obrazové nahrávky na všetkých druhoch nosičov, ako aj v digitálnej (elektronickej) podobe, informácie, dáta, databázy, katalógy, programy v elektronickej podobe; elektronické publikácie s možnosťou kopírovania; prístroje na nahrávanie, prenos a reprodukciu zvuku alebo obrazu.

16 - Noviny, časopisy, periodiká, knihy a iné tlačoviny, výrobky z papiera, kartónu a lepenky, ktoré nie sú zahrnuté v iných triedach; papiernický tovar a písacie potreby, vzdelávacie a učebné potreby okrem prístrojov, divadelné dekorácie, papierové propagačné materiály, letáky, prospekty, pohľadnice, obálky, obaly (papiernický tovar), peračníky, puzdrá na perá, štítky (papierové nálepky), vyučovacie pomôcky vo forme hier, kancelárske potreby s výnimkou nábytku, kalendáre, príručky, plagáty, listový papier, stolové prestieranie z papiera, papierové obrusy, záložky do kníh, vrecká z papiera alebo plastických materiálov, školské potreby s výnimkou prístrojov, papierové podložky na stôl, nálepky na kancelárske použitie alebo pre domácnosť, ročenky, stojany na perá a ceruzky, papierové podložky pod poháre, oznámenia (papiernický tovar), papierové vlajky, papierové zástavy, nože na papier, otváratele na listy, papierové obrúsky, puzdrá na písacie potreby, pútače z papiera alebo lepenky, papierové obrúsky, utierky, etikety s výnimkou textilných, lepiace štítky, darčekové a reklamné predmety z papiera.

35 - Prenájom reklamného času vo všetkých komunikačných médiách, ako aj v počítačovej komunikačnej sieti; prenájom reklamných materiálov; organizovanie výstav na komerčné alebo reklamné účely; prezentácia výrobkov a služieb v komunikačných médiách; organizovanie reklamných hier na propagáciu predaja; vyhľadávanie sponzorov; poradenské a informačné služby v oblasti uvedených služieb v triede 35.

38 - Televízne a rozhlasové vysielanie všetkých druhov programov; komunikačné služby prostredníctvom audiotexu, teletexu, rozhlasu, televízie, počítačovej siete, mobilných telefónov, s výnimkou prenosu správ a obrazových informácií pomocou počítača, poskytovanie telekomunikačných služieb; poskytovanie telekomunikačného pripojenia do svetovej počítačovej siete; poskytovanie telekomunikačných kanálov na telenákupy; poskytovanie priestoru na diskusiu na internete; prenos a šírenie správ, informácií, publikácií, audiovizuálnych diel prostredníctvom komunikačných sietí vrátane internetu, s výnimkou prenosu správ a obrazových informácií pomocou počítača; tlačové kancelárie; poradenské a informačné služby v oblasti uvedených služieb v triede 38.

41 - Výroba televíznych a rozhlasových programov; výroba publicistických, spravodajských, zábavných, vzdelávacích, kultúrnych a športových programov; výroba hudobných programov; hudobno-skladateľské služby; organizovanie zábavných, kultúrnych, športových a vzdelávacích podujatí; vzdelávacia činnosť; organizovanie vedomostných, športových, zábavných, hudobných a športových súťaží; zábavné služby; organizovanie zábav, karnevalov, plesov; plánovanie a organizovanie večierkov; moderovanie relácií, programov a podujatí; zábavné parky; služby a zábava poskytované v prázdninových táboroch; služby klubov zdravia; výchovno-zábavné klubové služby; organizovanie a vedenie seminárov, kongresov; školení, konferencií; organizovanie živých seminárov, kongresov, školení, konferencií; organizovanie súťaží krásy; organizovanie živých vystúpení; živé predstavenia; filmová, divadelná a hudobná tvorila, služby filmových, divadelných a nahrávacích štúdií; dabingové služby; požičiavanie filmov; požičiavanie filmových premietacích prístrojov a príslušenstva; divadelné predstavenia; výroba divadelných alebo iných predstavení; služby agentúr sprostredkujúcich divadelných, koncertných a varietných umelcov; rezervácia vstupníkov; výroba a prenájom zvukových a zvukovo-obrazových nahrávok; vydavateľská a nakladateľská činnosť s výnimkou vydávania reklamných materiálov; zverejňovanie a vydávanie textov okrem reklamných; poskytovanie elektronických publikácií online (bez možnosti kopírovania), vydávanie a zverejňovanie elektronických publikácií; elektronická edičná činnosť (DTP služby), organizovanie kultúrnych alebo vzdelávacích výstav; umelecké módné agentúry; kempingové služby spojené so športovým programom, služby súvisiace s telesnými cvičeniami; zábavné služby nočných klubov; poskytovanie počítačových hier (online); informácie o výchove, vzdelávaní; informácie, správy, novinky z oblasti šoubiznisu; prekladateľské služby; prenájom dekorácií, poskytovanie služieb na oddych a rekreáciu; prenájom audioprístrojov, videoprístrojov, videorekordérov, premietačiek, televíznych prijímačov, filmov, kultúrnych a vzdelávacích potrieb a prístrojov; prenájom športového výstroja s výnimkou dopravných prostriedkov; reportážne služby; pomoc pri výbere povolania; organizovanie lotérií a stávkových hier; poradenské a informačné služby v oblasti uvedených služieb v triede 41; všetky uvedené služby tiež vrátane služieb poskytovaných prostredníctvom internetu, online a interaktívnych počítačových služieb.

(540) Adela

- (550) slovná
- (732) MARKÍZA - SLOVAKIA, spol. s r.o., Bratislavská 1/a, 843 56 Bratislava - Záhorská Bystrica, SK;
- (740) FAJNOR IP s.r.o., Bratislava, SK;

(111) 229993

- (151) 14.6.2011
- (156) 8.11.2020
- (180) 8.11.2030
- (210) 1806-2010
- (220) 8.11.2010
- (442) 4.3.2011
- (450) 4.8.2011

9 (511) 16

- (511) 16 - Obaly (papiernický tovar).

(540) McBox

- (550) slovná
- (732) McDonald's Corporation, 110 N. Carpenter Street, Chicago, Illinois 60607, US;
- (740) Tomeš Pavol, Ing., Bratislava, SK;

(111) 230135

- (151) 14.7.2011
- (156) 30.9.2020
- (180) 30.9.2030
- (210) 1606-2010
- (220) 30.9.2010
- (442) 5.4.2011
- (450) 5.9.2011

9 (511) 5

- (511) 5 - Liečivá, farmaceutické prípravky humánne.

(540) DEREFLIN

- (550) slovná
- (732) Zentiva, k. s., U Kabelovny 130, 102 37 Praha 10 - Dolní Měcholupy, CZ;
- (740) Bachratá Magdaléna, Mgr., Bratislava, SK;

(111) 230172

- (151) 14.7.2011
- (156) 11.11.2020
- (180) 11.11.2030
- (210) 1840-2010
- (220) 11.11.2010
- (442) 5.4.2011
- (450) 5.9.2011

9 (511) 36

- (511) 36 - Finančné služby v oblasti bankovníctva, kreditných kariet, debetných kariet a transakcií predajných miest; finančné poradenstvo, najmä v oblasti bezpečnosti metodológie šifrovania platobných informácií a súvisiacich údajov; služby overovania užívateľov v oblasti finančných transakcií.

(540) PROTECTBUY

- (550) slovná
- (732) Diners Club International Ltd., 2500 Lake Cook Road, Riverwoods, IL 60015, US;
- (740) Bušová Eva, JUDr., Bratislava, SK;

(111) 230204

(151) 14.7.2011
 (156) 30.9.2020
 (180) 30.9.2030
 (210) 5660-2010
 (220) 30.9.2010
 (442) 5.4.2011
 (450) 5.9.2011

9 (511) 3, 5, 39

(511) 3 - Kozmetické prípravky.
 5 - Lieky, liečivá, farmaceutické prípravky humánne a veterinárne, vitamíny, chemické prípravky a substancie na farmaceutické účely iné ako dezinfekčné a kozmetické prípravky.
 39 - Distribúcia liečiv, kozmetických a farmaceutických prípravkov.

(540) Benela

(550) slovná
 (732) Benela, s. r. o., Majemíkova 2, 841 05 Bratislava, SK;
 (740) Budaj Miroslav, JUDr., Bratislava, SK;

(111) 230227

(151) 18.7.2011
 (156) 19.11.2020
 (180) 19.11.2030
 (210) 5806-2010
 (220) 19.11.2010
 (442) 5.4.2011
 (450) 5.9.2011

9 (511) 3, 4, 5, 14, 16, 18, 20, 24, 25, 28, 29, 32, 35, 39, 41, 43, 44, 45

(511) 3 - Bieliace a iné prípravky na pranie a čistenie bielizne; prípravky na čistenie; leštenie, odmasťovanie a brúsenie; mydlá; voňavkárské výrobky, éterický oleje, kozmetické prípravky, vlasové vodičky; prípravky na čistenie zubov.

4 - Priemyselné oleje a tuky; mazacie oleje; prostriedky na pohlcovanie, zvlhčovanie a viazanie prachu; palivá vrátane pohonných hmôt do motorových vozidiel a svietiace materiály; sviečky a knôty na svietenie.

5 - Farmaceutické, zverolekárske výrobky; hygienické výrobky na lekárske použitie; dietetické látky prispôbené na lekárske účely, potrava pre dojčatá; náplasti, obvazový materiál; hmoty na plombovanie zubov a zubné vosky; dezinfekčné prostriedky; prípravky na ničenie hmyzu; fungicidy, herbicidy.

14 - Drahé kovy a ich zliatiny, výrobky z drahých kovov alebo výrobky pokovované drahými kovmi, ktoré nie sú zahrnuté v iných triedach; šperky, drahokamy; hodinárske výrobky a iné chronometre.

16 - Papier, kartón, lepenka a výrobky z týchto materiálov, ktoré nie sú zahrnuté v iných triedach; tlačoviny; knižárske výrobky; fotografie; papiernický tovar a písacie potreby; lepidlá na papier a na použitie v domácnosti; potreby pre umelcov; maliarske štetce; písacie stroje a kancelárske potreby okrem nábytku; vzdelávacie a učebné potreby okrem prístrojov; obalové materiály z plastických hmôt, ktoré nie sú zahrnuté v iných triedach; tlačiarenské písmo; štočky.

18 - Usne, koženky a výrobky z týchto materiálov nezahnuté v iných triedach; koža, surové kože; kufre a cestovné tašky; dáždnyky, slnečníky a vychádzkové palice; biče, postroje a sedlárske výrobky.

20 - Nábytok, zrkadlá, rámy na obrazy; výrobky (nezahnuté do iných tried) z dreva, korku, trstiny, prútia, rohoviny, kostí, slonovinej kosti, veľrybích kostíc, mušlí, korytnačiny, jantáru, perlete, sépiolitu a náhradiek týchto materiálov a z plastov.

24 - Textilie a textilné výrobky, ktoré nie sú zahrnuté v iných triedach; posteľné prikrývky a pokrývky na stôl.

25 - Odevy, obuv a pokrývky hlavy.

28 - Hry a hračky; telocvičné a športové potreby, ktoré nie sú zahrnuté v iných triedach; ozdoby na vianočný stromček.

29 - Mäso, ryby, hydina a zverina; mäsové výťažky; konzervované, sušené a tepelne spracované ovocie a zelenina; rôsoly, džemy, marmelády, ovocné zaváraniny, ovocné pretlaky; vajcia, mlieko a mliečne výrobky; jedlé oleje a tuky.

32 - Pivo; minerálne a sytené vody a iné nealkoholické nápoje; ovocné nápoje a ovocné šťavy; sirupy a iné prípravky na výrobu nápojov.

35 - Reklamné služby; obchodný manažment, obchodná správa; obchodná administratíva; kancelárske práce.

39 - Preprava; balenie a skladovanie tovaru; organizovanie ciest.

41 - Vzdelávanie; zabezpečovanie výcvikov, kurzov a školení; zábava; športová a kultúrna činnosť.

43 - Reštauračné služby (strava); prechodné ubytovanie.

44 - Lekárske služby; veterinárne služby; starostlivosť o hygienu a krásu ľudí alebo zvierat; poľnohospodárske, záhradnícke a lesnícke služby.

45 - Právne služby poskytované jednotlivcom, združeniam, organizáciám a podnikom; osobné a sociálne služby poskytované tretími osobami na uspokojovanie potrieb jednotlivcov; bezpečnostné služby na ochranu osôb a majetku.

(540)

(550) obrazová

(732) Palawi, s.r.o., Smrečianska 41, 811 05 Bratislava, SK;

(111) 230333

(151) 15.8.2011
 (156) 22.10.2020
 (180) 22.10.2030
 (210) 5718-2010
 (220) 22.10.2010
 (442) 6.5.2011
 (450) 4.10.2011

9 (511) 30, 35, 41

(511) 30 - Pekárske výrobky, trvanlivé, polotrvanlivé a jemné pečivo sladké aj slané, cukrárske výrobky, výrobky z obilnín, cereálne výrobky, čokoládové a nečokoládové cukrovinky, oplátky, napolitánky, trvanlivé pečivo čokoládové a nečokoládové, sušienky, vafle, tyčinky, piškóty, kakaové, čokolá-

dové, kávové a ovocné náplne a krémy, kakaové, čokoládové a nečokoládové polevy, kávové kakaové a čokoládové nápoje.

35 - Akvizitčná, marketingová, propagačná, reklamná, informačno-obchodná a inzertná činnosť, distribúcia tovarov na reklamné účely, najmä v oblasti výrobkov trvanlivého pečiva, organizovanie a usporadúvanie súťaží na podporu predaja výrobkov trvanlivého pečiva.

41 - Organizovanie športových, kultúrnych a zábavných podujatí; organizovanie lyžiarskych výcvikov; organizovanie športových, kultúrnych, zábavných vedomostných súťaží; organizácia a služby prázdninových táborov.

(540) Brumíkova lyžiarska škola

(550) slovná

(732) Opavia - LU, s.r.o., Karolinská 661, 186 00 Praha 8, Karlín, CZ;

(740) Advokátska kancelária Jana Peschlová, s.r.o., Bratislava, SK;

(111) 230350

(151) 15.8.2011

(156) 16.11.2020

(180) 16.11.2030

(210) 5787-2010

(220) 16.11.2010

(442) 6.5.2011

(450) 4.10.2011

9 (511) 36

(511) 36 - Finančné služby v oblasti bankovníctva, kreditných kariet, debetných kariet a transakcií predajných miest; finančné poradenstvo najmä v oblasti bezpečnosti metodológie šifrovania platobných informácií a súvisiacich údajov; služby overovania používateľov v oblasti finančných transakcií.

(540)



(550) obrazová

(732) Diners Club International Ltd., 2500 Lake Cook Road, Riverwoods, IL 60015, US;

(740) Bušová Eva, JUDr., Bratislava, SK;

(111) 230420

(151) 16.8.2011

(156) 20.8.2020

(180) 20.8.2030

(210) 1402-2010

(220) 20.8.2010

(442) 6.5.2011

(450) 4.10.2011

9 (511) 35

(511) 35 - Obchodná správa vernostných programov a programov odmeňovania pre používateľov kreditných kariet.

(540) DINERS CLUB PRIVILEGES

(550) slovná

(732) Diners Club International Ltd., 2500 Lake Cook Road, Riverwoods, IL 60015, US;

(740) Bušová Eva, JUDr., Bratislava, SK;

(111) 230454

(151) 16.8.2011

(156) 9.11.2020

(180) 9.11.2030

(210) 1821-2010

(220) 9.11.2010

(442) 6.5.2011

(450) 4.10.2011

9 (511) 5

(511) 5 - Liečivá, farmaceutické prípravky humánne zo skupiny antiulveróza s obsahom účinnej látky pantoprazole.

(540) OZZION

(550) slovná

(732) Zentiva, k.s., U kabelovny 130, 102 37 Praha 10, Dolní Měcholupy, CZ;

(740) Bachratá Magdaléna, Mgr., Bratislava, SK;

(111) 230455

(151) 16.8.2011

(156) 9.11.2020

(180) 9.11.2030

(210) 1822-2010

(220) 9.11.2010

(442) 6.5.2011

(450) 4.10.2011

9 (511) 5

(511) 5 - Liečivá, farmaceutické prípravky humánne.

(540) RENEOS

(550) slovná

(732) Zentiva, k.s., U kabelovny 130, 102 37 Praha 10, Dolní Měcholupy, CZ;

(740) Bachratá Magdaléna, Mgr., Bratislava, SK;

(111) 230697

(151) 13.10.2011

(156) 12.3.2020

(180) 12.3.2030

(210) 5168-2010

(220) 12.3.2010

(442) 6.7.2011

(450) 5.12.2011

9 (511) 35, 38, 41

(511) 35 - Reklama.

38 - Služby spravodajskej tlačovej kancelárie, najmä prijímanie, odovzdávanie a rozširovanie agentúrnych správ, televíznych šotov, rozhlasových relácií, fotografií a ďalších informácií; prenos písomných záznamov faxom a/alebo pomocou počítača; počítačová komunikácia prostredníctvom svetovej informačnej telekomunikačnej siete (internet); komunikácia a prenos pomocou počítačových terminálov; elektronická pošta; elektronické zobrazovanie.

41 - Vydávanie elektronických publikácií, informácie o výchove a vzdelávaní; reportérske služby; elektronická edičná činnosť (DTP služby).

(540)



(550) obrazová

(732) SITA Slovenská tlačová agentúra, a.s., Mýtina 15, 811 07 Bratislava, SK;

(740) Holoubková Mária, Ing., Bratislava, SK;

(111) 230698

(151) 13.10.2011

(156) 12.3.2020

(180) 12.3.2030

(210) 5169-2010

(220) 12.3.2010

(442) 6.7.2011

(450) 5.12.2011

9 (511) 35, 38, 41

(511) 35 - Reklama.

38 - Služby spravodajskej tlačovej kancelárie, najmä prijímanie, odovzdávanie a rozširovanie agentúrnych správ, televíznych šotov, rozhlasových relácií, fotografií a ďalších informácií; prenos písomných záznamov faxom a/alebo pomocou počítača; počítačová komunikácia prostredníctvom svetovej informačnej telekomunikačnej siete (internet); komunikácia a prenos pomocou počítačových terminálov; elektronická pošta; elektronické zobrazovanie.

41 - Vydávanie elektronických publikácií, informácie o výchove a vzdelávaní; reportérske služby; elektronická edičná činnosť (DTP služby).

(540)



(550) obrazová

(591) zelená, biela

(732) SITA Slovenská tlačová agentúra, a.s., Mýtina 15, 811 07 Bratislava, SK;

(740) Holoubková Mária, Ing., Bratislava, SK;

(111) 230735

(151) 13.10.2011

(156) 15.1.2020

(180) 15.1.2030

(210) 270-2011

(220) 15.1.2010

(310) 77/828035

(320) 16.9.2009

(330) US

(442) 6.7.2011

(450) 5.12.2011

9 (511) 34

(511) 34 - Cigary.

(540) LA AROMA DEL CARIBÉ

(550) slovná

(732) Holt's Company, 1105 N. Market Street, Suite 1300, Wilmington, Delaware 19801, US;

(740) Guniš Jaroslav, Mgr., Bratislava, SK;

(111) 230768

(151) 14.10.2011

(156) 20.5.2020

(180) 20.5.2030

(210) 837-2010

(220) 20.5.2010

(442) 6.7.2011

(450) 5.12.2011

9 (511) 29, 30

(511) 29 - Potraviny pripravované z mäsových, rybacích, hydínových výrobkov, konzervovaná zelenina, varená zelenina, konzervované ovocie, varené ovocie, vajcia, syr, mlieko, mliečne výrobky, nakladaná zelenina, mrazené tvarohové dezertové krémy s ovocím, mrazené smotanové dezertové krémy s ovocím, smotanové dezerty, tvarohové dezerty.

30 - Obložené chlebičky, sendviče, mäsové sendviče, bravčové sendviče, rybie sendviče, kuracie sendviče, sušienky, sucháre, keksy, biskvity, chlieb, zákusky, koláče, pečivo, čokoláda, káva, kávové náhradky, čaj, nápoje na báze čajov, ľadový čaj, horčica, horčicová omáčka, ovsená krupica, cestá, jemné pečivo, omáčky, koreniny, cukor, pekárske dezerty ako cukrovinky, mrazené dezertové krémy s ovocím ako cukrovinky, zmrzlinové dezerty.

(540) McCAFE

(550) slovná

(732) McDonald's Corporation, 110 N. Carpenter Street, Chicago, Illinois 60607, US;

(740) G. Lehnert, k. s., Bratislava, SK;

(111) 231185

(151) 12.12.2011

(156) 2.2.2020

(180) 2.2.2030

(210) 122-2010

(220) 2.2.2010

(442) 5.9.2011

(450) 3.2.2012

9 (511) 9, 35, 36, 42

(511) 9 - Softvér.

35 - Služby v oblasti ekonomických informačných systémov týkajúce sa poradenských služieb v oblasti obchodného a podnikateľského riadenia; sprostredkovanie predaja softvéru.

36 - Služby v oblasti ekonomických informačných systémov týkajúce sa poradenských služieb v oblasti finančného riadenia (spravovania financií).

42 - Tvorba softvéru; služby v oblasti navrhovania, inštalovania a servisu archívnych, rešeršných a bezpečnostných informačných systémov s výnimkou inštalovania a servisu hardvéru; vývoj a realizácia aplikácií v oblasti internetu.

(540) ESO9

(550) slovná

(732) ESO9 international a.s., U Mlýna 2305/22, 141 00 Praha 4, CZ;

(740) ŽOVICOVÁ & ŽOVIC IP, s.r.o., Bratislava, SK;

(111) 231329

(151) 13.1.2012
(156) 11.1.2020
(180) 11.1.2030
(210) 32-2010
(220) 11.1.2010
(442) 4.10.2011
(450) 2.3.2012

9 (511) 35, 41, 43

(511) 35 - Obchodné alebo podnikateľské informácie; komerčné informačné kancelárie; marketingové štúdie; služby poradenstva v obchodnej činnosti; profesionálne obchodné alebo podnikateľské poradenstvo; obchodná reklama pre tretie osoby; personálne poradenstvo; odborné obchodné poradenstvo; poradenstvo v obchodnej činnosti; organizovanie veľtrhov na obchodné a reklamné účely; obchodný prieskum; prieskum trhu; písanie reklamných textov; reklama; reklama (propagácia); služby v oblasti porovnávania cien; nábor zamestnancov; sprostredkovateľne práce.

41 - Diaľkové štúdium; informácie o možnostiach rekreácie; informácie o možnostiach zábavy; informácie o výchove a vzdelávaní; korešpondenčné kurzy; organizovanie a vedenie konferencií; organizovanie a vedenie kongresov; organizovanie a vedenie seminárov; organizovanie kultúrnych alebo vzdelávacích výstav; organizovanie vzdelávacích alebo zábavných súťaží; pomoc pri výbere povolania; poradenstvo pre voľbu povolania; organizovanie a riadenie pracovných stretnutí (školení); poskytovanie on-line elektronických publikácií (bez možnosti stiahnutia); prekladateľské služby; služby na oddych a rekreáciu; organizovanie a vedenie školení; školenia, vyučovanie; školstvo; telesná výchova; písanie textov iných než reklamných; zverejňovanie textov okrem reklamných; predpredaj vstupeniék; vyučovanie (inštruktážne služby); vyučovanie (výchovné služby); vyučovanie (výučba); vyučovanie, vzdelávanie; vzdelávacie informácie; skúšanie, preskúšavanie; spravodajské služby.

43 - Hotelové služby; rezervácie hotelov; služby motelov; turistické nocľahárne; penzióny; rezervácie penziónov; poskytovanie prechodného ubytovania; prenájmanie rokovacích miestností; prevádzka hotelového ubytovania; rezervácie prechodného ubytovania; ubytovacie služby (hotely, penzióny); prenájom prechodného ubytovania.

(540)

information planet

(550) obrazová

(732) INFORMATION PLANET s.r.o., Myslíkova 1998/30, 120 00 Praha 2, CZ;

(740) Čapek Tomáš, Mgr., Praha, CZ;

(111) 232396

(151) 12.6.2012
(156) 19.3.2020
(180) 19.3.2030
(210) 1677-2011
(220) 19.3.2010
(442) 2.3.2012
(450) 6.8.2012

9 (511) 3

(511) 3 - Výrobky na starostlivosť o pleť vo forme krémov, gélov a tekutín.

(540) PHYTO - C

(550) slovná

(732) Phytoceuticals, INC, 37 Midland Avenue, Elmwood Park, New Jersey 07407, US;

(740) Štros David, JUDr., Bratislava, SK;

(111) 235685

(151) 2.10.2013
(156) 6.11.2019
(180) 6.11.2029
(210) 5833-2009
(220) 6.11.2009
(442) 8.3.2010
(450) 4.11.2013

9 (511) 29, 35, 39, 43

(511) 29 - Ryby s výnimkou živých; rybie plátky; sardinky; výrobky z rýb; výrobky z morských živočíchov obsahujúce podiel rybieho mäsa; konzervované ryby; rybacie šaláty; lahôdkové šaláty, ovocné šaláty, zeleninové šaláty, všetky obsahujúce podiel rybieho mäsa; mäsové výrobky obsahujúce podiel rybieho mäsa; hotové jedlá prevažne na báze mäsa a zeleniny obsahujúce podiel rybieho mäsa; cestovné občerstvenie prevažne na báze mäsa a zeleniny obsahujúce podiel rybieho mäsa; pokrmy a jedlá rýchleho občerstvenia pripravené z tovarov uvedených v tejto triede obsahujúce podiel rybieho mäsa.

35 - Veľkoobchodná a maloobchodná činnosť s potravinárskymi výrobkami obsahujúcimi podiel rybieho mäsa, rybami, výrobkami z rýb, výrobkami z morských živočíchov obsahujúcimi podiel rybieho mäsa, rybacími šalátmi, lahôdkovými šalátmi, zeleninovými šalátmi, ovocnými šalátmi obsahujúcimi podiel rybieho mäsa, mäsovými výrobkami obsahujúcimi podiel rybieho mäsa, hotovými jedlami na báze mäsa a zeleniny obsahujúcimi podiel rybieho mäsa, jedlami rýchleho občerstvenia obsahujúcimi podiel rybieho mäsa, potravinami rastlinného aj živočíšneho pôvodu obsahujúcimi rybie mäso; sprostredkovanie obchodu, nákupu a predaja potravinárskych výrobkov; činnosti reklamnej agentúry; rozširovanie, vydávanie a aktualizovanie reklamných materiálov; prenájom reklamných priestorov a plôch; prenájom reklamných materiálov; zásielkové reklamné služby; uverejňovanie reklamných textov; aranžovanie výkladov; analýzy nákladov; inzertné činnosti; obchodný alebo podnikateľský prieskum; poradenstvo v obchodnej činnosti; obchodný manažment a podnikové poradenstvo; organizovanie výstav na obchodné a reklamné účely; odborné obchodné poradenstvo; prieskum trhu; sekretárske služby; účtovníctvo; vedenie účtovných kníh.

39 - Skladovanie potravín; balenie tovaru; skladovanie tovaru; prenájom skladovacích a mraziarskych kontajnerov; osobná doprava; nákladná doprava; kamiónová doprava; námorná doprava; letecká doprava; kuriérske služby.

43 - Zriaďovanie a prevádzka reštaurácií a stánkov rýchleho občerstvenia.

(540)



(550) obrazová

(591) zlatá, žltá, biela, modrá, červená, bordová, čierna, zelená

(732) Ryba Žilina, spol. s r.o., Športová 9, 010 01 Žilina, SK;

(740) MAJLINGOVÁ & PARTNERS, s.r.o., Bratislava, SK;

(111) 235686

(151) 2.10.2013

(156) 6.11.2019

(180) 6.11.2029

(210) 5834-2009

(220) 6.11.2009

(442) 8.3.2010

(450) 4.11.2013

9 (511) 29, 35, 39, 43

(511) 29 - Ryby s výnimkou živých; rybie plátky; výrobky z rýb; výrobky z morských živočíchov obsahujúce podiel rybieho mäsa; konzervované ryby; rybacie šaláty; lahôdkové šaláty, ovocné šaláty, zeleninové šaláty, všetky obsahujúce podiel rybieho mäsa; hotové jedlá prevažne na báze mäsa a zeleniny obsahujúce podiel rybieho mäsa; cestovné občerstvenie prevažne na báze mäsa a zeleniny obsahujúce podiel rybieho mäsa; pokrmy a jedlá rýchleho občerstvenia pripravené z tovarov uvedených v tejto triede obsahujúce podiel rybieho mäsa.

35 - Veľkoobchodná a maloobchodná činnosť s potravinárskymi výrobkami obsahujúcimi podiel rybieho mäsa, rybami, výrobkami z rýb, výrobkami z morských živočíchov obsahujúcimi podiel rybieho mäsa, rybami šalátmi, lahôdkovými šalátmi, zeleninovými šalátmi, ovocnými šalátmi obsahujúcimi podiel rybieho mäsa, mäsovými výrobkami obsahujúcimi podiel rybieho mäsa, hotovými jedlami na báze mäsa a zeleniny obsahujúcimi podiel rybieho mäsa, jedlami rýchleho občerstvenia obsahujúcimi podiel rybieho mäsa, potravinami rastlinného aj živočíšneho pôvodu obsahujúcimi rybie mäso; sprostredkovanie obchodu, nákupu a predaja potravinárskych výrobkov; činnosti reklamnej agentúry; rozširovanie, vydávanie a aktualizovanie reklamných materiálov; prenájom reklamných priestorov a plôch; prenájom reklamných materiálov; zásielkové reklamné služby; uverejňovanie reklamných textov; aranžovanie výkladov; analýzy nákladov; inzertné činnosti; obchodný alebo podnikateľský prieskum; poradenstvo v obchodnej činnosti; obchodný manažment a podnikové poradenstvo; organizovanie výstav na ob-

chodné a reklamné účely; odborné obchodné poradenstvo; prieskum trhu; sekretárske služby; účtovníctvo; vedenie účtovných kníh.

39 - Skladovanie potravín; balenie tovaru; skladovanie tovaru; prenájom skladovacích a mraziarskych kontajnerov; osobná doprava; nákladná doprava; kamiónová doprava; námorná doprava; letecká doprava; kuriérske služby.

43 - Zriaďovanie a prevádzka reštaurácií a stánkov rýchleho občerstvenia.

(540)



(550) obrazová

(591) zlatá, žltá, biela, modrá, červená, bordová, čierna

(732) Ryba Žilina, spol. s r.o., Športová 9, 010 01 Žilina, SK;

(740) MAJLINGOVÁ & PARTNERS, s.r.o., Bratislava, SK;

(111) 242668

(151) 13.6.2016

(156) 19.1.2020

(180) 19.1.2030

(210) 2283-2015

(220) 19.1.2010

(442) 1.3.2016

(450) 1.8.2016

10(511) 29

(511) 29 - Mlieko a mliečne výrobky; jogurt; maslo; sýry; nátierky obsahujúce mliečne výrobky; mliečne dezerty (mliečne výrobky); konzervované, sušené alebo varené potraviny z mlieka.

(540) ZORBA

(550) slovná

(732) ALIMPEX FOOD a. s., Českobrodská 1174, 198 00 Praha 9, CZ;

(740) Kapa Beta, s.r.o., Nová Dubnica, SK;

(111) 251232

(151) 21.11.2019

(156) 8.1.2020

(180) 8.1.2030

(210) 1256-2019

(220) 8.1.2010

(442) 5.8.2019

(450) 7.1.2020

11(511) 32

(511) 32 - Športové nápoje, menovite energetické nápoje.

(540) ROCKSTAR RECOVERY

(550) slovná

(732) Rockstar, Inc., 4730 S. Fort Apache Road Suite 300, Las Vegas Nevada 89147, US;

Prevody a prechody práv na ochranné známky**(111) 92962**

(210) 6933
(732) Fox Media LLC, 10201 West Pico Boulevard, Los Angeles, California 90035, US;
(770) Twentieth Century Fox Film Corporation, spoločnosť zriadená podľa zákonov štátu Delaware, 10201 West Pico Boulevard, Los Angeles, California 90035, US;
(580) 4.2.2020

(111) 101507

(210) 25331
(732) Perry Ellis International Europe Limited, Olympic House, Pleasants Street, Dublin 8, IE;
(770) Perry Ellis International, Inc., 3000 N. W. 107th Avenue, Miami, Florida 33172, US;
(580) 3.2.2020

(111) 160750

(210) 45780
(732) Perry Ellis International Europe Limited, Olympic House, Pleasants Street, Dublin 8, IE;
(770) Perry Ellis International, Inc., 3000 NW 107 Avenue, Miami, Florida 33172, US;
(580) 3.2.2020

(111) 166614

(210) 54771
(732) Fox Media LLC, 10201 West Pico Boulevard, Los Angeles, California 90035, US;
(770) Twentieth Century Fox Film Corporation, spoločnosť zriadená podľa zákonov štátu Delaware, 10201 West Pico Boulevard, Los Angeles, California 90035, US;
(580) 4.2.2020

(111) 166618

(210) 54743
(732) Fox Media LLC, 10201 West Pico Boulevard, Los Angeles, California 90035, US;
(770) Twentieth Century Fox Film Corporation, spoločnosť zriadená podľa zákonov štátu Delaware, 10201 West Pico Boulevard, Los Angeles, California 90035, US;
(580) 4.2.2020

(111) 174808

(210) 70124
(732) Perry Ellis International Europe Limited, Olympic House, Pleasants Street, Dublin 8, IE;
(770) Perry Ellis International, Inc., 3000 N. W. 107th Avenue, Miami, Florida 33172, US;
(580) 3.2.2020

(111) 177020

(210) 1098-96
(732) Hriňovské strojárne, a.s., Partizánska cesta 1465, 962 05 Hriňová, SK;
(770) VVED Technika, s.r.o., M. R. Štefánika 138, 017 01 Považská Bystrica, SK;
(580) 20.1.2020

(111) 183869

(210) 422-96
(732) Cheplapharm Arzneimittel GmbH, Ziegelhof 24, 17489 Greifswald, DE;
(770) AstraZeneca AB, Västra Mälarehamnen 9, SE-151 85 Södertälje, SE;
(580) 23.1.2020

(111) 185132

(210) 2077-96
(732) Fox Media LLC, 10201 West Pico Boulevard, Los Angeles, California 90035, US;
(770) TWENTIETH CENTURY FOX FILM CORPORATION, spoločnosť zriadená podľa zákonov štátu Delaware, 10201 West Pico Boulevard, Los Angeles, California 90035, US;
(580) 4.2.2020

(111) 190088

(210) 2790-99
(732) ELÍZ - ohrievače vody s. r. o., Prievozská 2/A, 821 09 Bratislava, SK;
(770) Elíz Miroslav, Ostredská 32, 821 02 Bratislava, SK;
(580) 29.1.2020

(111) 197264

(210) 821-99
(732) Cheplapharm Arzneimittel GmbH, Ziegelhof 24, 17489 Greifswald, DE;
(770) AstraZeneca AB, Västra Mälarehamnen 9, SE-151 85 Södertälje, SE;
(580) 23.1.2020

(111) 198683

(210) 771-2000
(732) Fox Media LLC, 10201 West Pico Boulevard, Los Angeles, California 90035, US;
(770) TWENTIETH CENTURY FOX FILM CORPORATION, spoločnosť zriadená podľa zákonov štátu Delaware, 10201 West Pico Boulevard, Los Angeles, California 90035, US;
(580) 4.2.2020

(111) 198684

(210) 772-2000

(732) Fox Media LLC, 10201 West Pico Boulevard, Los Angeles, California 90035, US;

(770) TWENTIETH CENTURY FOX FILM CORPORATION, spoločnosť zriadená podľa zákonov štátu Delaware, 10201 West Pico Boulevard, Los Angeles, California 90035, US;

(580) 4.2.2020

(111) 202384

(210) 2229-2000

(732) Perry Ellis International Europe Limited, Olympic House, Pleasants Street, Dublin 8, IE;

(770) Perry Ellis International, Inc., 3000 NW 107 Avenue, Miami, Florida 33172, US;

(580) 3.2.2020

(111) 202720

(210) 3071-2001

(732) Fox Media LLC, 10201 West Pico Boulevard, Los Angeles, California 90035, US;

(770) TWENTIETH CENTURY FOX FILM CORPORATION, spoločnosť zriadená podľa zákonov štátu Delaware, 10201 West Pico Boulevard, Los Angeles, California 90035, US;

(580) 4.2.2020

(111) 206864

(210) 1718-2002

(732) Fox Media LLC, 10201 West Pico Boulevard, Los Angeles, California 90035, US;

(770) TWENTIETH CENTURY FOX FILM CORPORATION, spoločnosť zriadená podľa zákonov štátu Delaware, 10201 West Pico Boulevard, Los Angeles, California 90035, US;

(580) 4.2.2020

(111) 207975

(210) 2575-2003

(732) Discovery Golf, Inc., 850 3rd Avenue, New York, New York 10022, US;

(770) Advance Magazine Publishers Inc., One World Trade Center, New York, New York 10007, US;

(580) 28.1.2020

(111) 210433

(210) 1700-2004

(732) Fox Media LLC, 10201 West Pico Boulevard, Los Angeles, California 90035, US;

(770) TWENTIETH CENTURY FOX FILM CORPORATION, spoločnosť zriadená podľa zákonov štátu Delaware, 10201 West Pico Boulevard, Los Angeles, California 90035, US;

(580) 4.2.2020

(111) 213735

(210) 478-2004

(732) Discovery Golf, Inc., 850 3rd Avenue, New York, New York 10022, US;

(770) Advance Magazine Publishers Inc., One World Trade Center, New York, New York 10007, US;

(580) 28.1.2020

(111) 214720

(210) 5872-2005

(732) Vavrinčík Filip, JUDr., Klčové 89/8, 915 01 Nové Mesto nad Váhom, SK;

(770) CLEANEX GROUP s. r. o., Priemyselňa 5, 915 01 Nové Mesto nad Váhom, SK;

(580) 5.2.2020

(111) 230347

(210) 5781-2010

(732) Lindner František, RNDr., Šustekova 15, 851 04 Bratislava, SK;

(770) MAXO s.r.o., Teplická 1, 831 02 Bratislava, SK;

(580) 21.1.2020

(111) 232520

(210) 1601-2011

(732) BCF ENERGY, s.r.o., Zvolenská cesta 14, 974 05 Banská Bystrica, SK;

(770) BUSINESS COMMERCIAL FINANCE s.r.o., Zvolenská cesta 14, 974 05 Banská Bystrica, SK;

(580) 21.1.2020

(111) 234674

(210) 1511-2012

(732) KAŠEKO, s.r.o., Milochovej 360, 017 06 Považská Bystrica, SK;

(770) DI Consulting s.r.o., Janka Kráľova 1076/16, 020 01 Púchov, SK;

(580) 28.1.2020

(111) 236375

(210) 5398-2013

(732) TOYETO s.r.o., Kukuričná 1, 831 03 Bratislava, SK;

(770) In Harmony, s.r.o., Hrachová 6, 821 05 Bratislava, SK;

(580) 21.1.2020

(111) 236376

(210) 5399-2013

(732) TOYETO s.r.o., Kukuričná 1, 831 03 Bratislava, SK;

(770) In Harmony, s.r.o., Hrachová 6, 821 05 Bratislava, SK;

(580) 21.1.2020

(111) 236497

(210) 5400-2013

(732) TOYETO s.r.o., Kukuričná 1, 831 03 Bratislava, SK;

(770) In Harmony, s.r.o., Hrachová 6, 821 05 Bratislava, SK;

(580) 21.1.2020

(111) 239027
(210) 217-2014
(732) Tkáčová Ivana, JUDr., Staničná 335/10, 013 41 Dolný Hričov, SK;
(770) FARMAMARKET, s.r.o., Vojtecha Spanyola 8343/1A, 010 01 Žilina, SK;
(580) 4.2.2020

(111) 239498
(210) 303-2014
(732) Fox Media LLC, 10201 West Pico Boulevard, Los Angeles, California 90035, US;
(770) TWENTIETH CENTURY FOX FILM CORPORATION, spoločnosť zriadená podľa zákonov štátu Delaware, 10201 West Pico Boulevard, Los Angeles, California 90035, US;
(580) 4.2.2020

(111) 241089
(210) 1973-2014
(732) Vavrínčík Filip, JUDr., Klčové 89/8, 915 01 Nové Mesto nad Váhom, SK;
(770) CLEANEX GROUP s.r.o., Priemyselňa 5, 915 01 Nové Mesto nad Váhom, SK;
(580) 5.2.2020

(111) 241510
(210) 368-2015
(732) MADWIRE, s. r. o., Šoltésovej 14, 811 08 Bratislava - mestská časť Staré Mesto, SK;
(770) B&D AGENCY, Hrachová 16697/14G, 821 05 Bratislava, SK;
(580) 21.1.2020

(111) 241709
(210) 845-2015
(732) Vavrínčík Filip, JUDr., Klčové 89/8, 915 01 Nové Mesto nad Váhom, SK;
(770) CLEANEX GROUP s.r.o., Priemyselňa 5, 915 01 Nové Mesto nad Váhom, SK;
(580) 5.2.2020

(111) 243399
(210) 495-2016
(732) Lucron Group, a. s., Záhradnícka 36, 821 08 Bratislava, SK;
(770) Lucron construction, s.r.o., Mlynské nivy 49, 821 09 Bratislava, SK;
(580) 21.1.2020

(111) 243786
(210) 885-2004
(732) Banskobystrický pivovar, a.s., Sládkovičova 37, 974 05 Banská Bystrica, SK;
(770) Pivovar Urpín BB s. r. o. v konkurze, Lesnícka 12, 976 13 Slovenská Ľupča, SK;
(580) 21.1.2020

(111) 246791
(210) 1544-2017
(732) Happy Deals, s. r. o., Zástranie 278, 010 03 Žilina, SK;
(770) Check IT s.r.o., Zástranie 278, 010 03 Žilina, SK;
(580) 5.2.2020

(111) 247582
(210) 2119-2017
(732) Fox Media LLC, 10201 West Pico Boulevard, Los Angeles, California 90035, US;
(770) Twentieth Century Fox Film Corporation, 10201 West Pico Boulevard, Los Angeles, California 90035, US;
(580) 4.2.2020

(111) 248686
(210) 713-2018
(732) KMV BEV CZ s.r.o., Kolbenova 510/50, 190 00 Vysočany, Praha 9, CZ;
(770) PEPSICO CZ s.r.o., Kolbenova 50/510, 190 00 Praha 9, CZ;
(580) 27.1.2020

(111) 250395
(210) 501-2019
(732) ALTRON SK, a.s., Galvániho 15C, 821 04 Bratislava, SK;
(770) ALTRON GROUP, a.s., Novodvorská 994/138, 142 00 Praha 4 - Braník, CZ;
(580) 30.1.2020

(111) 250910
(210) 743-2019
(732) KMV BEV CZ s.r.o., Kolbenova 510/50, 190 00 Vysočany, Praha 9, CZ;
(770) PEPSICO CZ s.r.o., Kolbenova 510/50, 190 00 Praha 9, Vysočany, CZ;
(580) 27.1.2020

(111) 250911
(210) 746-2019
(732) KMV BEV CZ s.r.o., Kolbenova 510/50, 190 00 Vysočany, Praha 9, CZ;
(770) PEPSICO CZ s.r.o., Kolbenova 510/50, 190 00 Praha 9, Vysočany, CZ;
(580) 27.1.2020

(111) 250921
(210) 841-2019
(732) KMV BEV CZ s.r.o., Kolbenova 510/50, 190 00 Vysočany, Praha 9, CZ;
(770) PEPSICO CZ s.r.o., Kolbenova 510/50, 190 00 Praha 9, Vysočany, CZ;
(580) 27.1.2020

Zmeny v údajoch o majiteľoch/prihlasovateľoch**(111) 110858**

(210) 336

(732) ŠKODA INVESTMENT a.s., Emila Škody 2922/1,
Jižní Předměstí, 301 00 Plzeň, CZ;

(580) 30.1.2020

(111) 111109A

(210) 8440A

(732) ŠKODA INVESTMENT a.s., Emila Škody 2922/1,
Jižní Předměstí, 301 00 Plzeň, CZ;

(580) 30.1.2020

(111) 110859

(210) 2289

(732) ŠKODA INVESTMENT a.s., Emila Škody 2922/1,
Jižní Předměstí, 301 00 Plzeň, CZ;

(580) 29.1.2020

(111) 111109D

(210) 8440D

(732) ŠKODA ELECTRIC a.s., Průmyslová 610/2a,
Doudlevice, 301 00 Plzeň, CZ;

(580) 30.1.2020

(111) 110859B

(210) 2289B

(732) ŠKODA ELECTRIC a.s., Průmyslová 610/2a,
Doudlevice, 301 00 Plzeň, CZ;

(580) 31.1.2020

(111) 111110

(210) 9456

(732) ŠKODA INVESTMENT a.s., Emila Škody 2922/1,
Jižní Předměstí, 301 00 Plzeň, CZ;

(580) 30.1.2020

(111) 110860

(210) 3852

(732) ŠKODA INVESTMENT a.s., Emila Škody 2922/1,
Jižní Předměstí, 301 00 Plzeň, CZ;

(580) 29.1.2020

(111) 111110B

(210) 9456B

(732) ŠKODA INVESTMENT a.s., Emila Škody 2922/1,
Jižní Předměstí, 301 00 Plzeň, CZ;

(580) 30.1.2020

(111) 110860A

(210) 3852A

(732) ŠKODA INVESTMENT a.s., Emila Škody 2922/1,
Jižní Předměstí, 301 00 Plzeň, CZ;

(580) 30.1.2020

(111) 111111

(210) 9455

(732) ŠKODA INVESTMENT a.s., Emila Škody 2922/1,
Jižní Předměstí, 301 00 Plzeň, CZ;

(580) 30.1.2020

(111) 110860F

(210) 3852F

(732) ŠKODA ELECTRIC a.s., Průmyslová 610/2a,
Doudlevice, 301 00 Plzeň, CZ;

(580) 3.2.2020

(111) 111111B

(210) 9455B

(732) ŠKODA INVESTMENT a.s., Emila Škody 2922/1,
Jižní Předměstí, 301 00 Plzeň, CZ;

(580) 30.1.2020

(111) 110860G

(210) 3852G

(732) ŠKODA ELECTRIC a.s., Průmyslová 610/2a,
Doudlevice, 301 00 Plzeň, CZ;

(580) 31.1.2020

(111) 111111E

(210) 9455E

(732) ŠKODA ELECTRIC a.s., Průmyslová 610/2a,
Doudlevice, 301 00 Plzeň, CZ;

(580) 31.1.2020

(111) 110999

(210) 4967

(732) ŠKODA INVESTMENT a.s., Emila Škody 2922/1,
Jižní Předměstí, 301 00 Plzeň, CZ;

(580) 28.1.2020

(111) 111112

(210) 5157

(732) ŠKODA INVESTMENT a.s., Emila Škody 2922/1,
Jižní Předměstí, 301 00 Plzeň, CZ;

(580) 11.2.2020

(111) 110999A

(210) 4967A

(732) ŠKODA INVESTMENT a.s., Emila Škody 2922/1,
Jižní Předměstí, 301 00 Plzeň, CZ;

(580) 28.1.2020

(111) 111112B

(210) 5157B

(732) ŠKODA INVESTMENT a.s., Emila Škody 2922/1,
Jižní Předměstí, 301 00 Plzeň, CZ;

(580) 11.2.2020

(111) 11112D
(210) 5157D
(732) ŠKODA ELECTRIC a.s., Průmyslová 610/2a,
Doudlevice, 301 00 Plzeň, CZ;
(580) 11.2.2020

(111) 111382E
(210) 5163E
(732) ŠKODA ELECTRIC a.s., Průmyslová 610/2a,
Doudlevice, 301 00 Plzeň, CZ;
(580) 3.2.2020

(111) 111113
(210) 3636
(732) ŠKODA INVESTMENT a.s., Emila Škody 2922/1,
Jižní Předměstí, 301 00 Plzeň, CZ;
(580) 29.1.2020

(111) 111450
(210) 14737
(732) ŠKODA INVESTMENT a.s., Emila Škody 2922/1,
Jižní Předměstí, 301 00 Plzeň, CZ;
(580) 29.1.2020

(111) 111113A
(210) 3636A
(732) ŠKODA INVESTMENT a.s., Emila Škody 2922/1,
Jižní Předměstí, 301 00 Plzeň, CZ;
(580) 30.1.2020

(111) 152673
(210) 7487
(732) ŠKODA INVESTMENT a.s., Emila Škody 2922/1,
Jižní Předměstí, 301 00 Plzeň, CZ;
(580) 28.1.2020

(111) 111114
(210) 3637
(732) ŠKODA INVESTMENT a.s., Emila Škody 2922/1,
Jižní Předměstí, 301 00 Plzeň, CZ;
(580) 30.1.2020

(111) 152673B
(210) 7487B
(732) ŠKODA INVESTMENT a.s., Emila Škody 2922/1,
Jižní Předměstí, 301 00 Plzeň, CZ;
(580) 28.1.2020

(111) 111114A
(210) 3637A
(732) ŠKODA INVESTMENT a.s., Emila Škody 2922/1,
Jižní Předměstí, 301 00 Plzeň, CZ;
(580) 30.1.2020

(111) 152673F
(210) 7487F
(732) ŠKODA ELECTRIC a.s., Průmyslová 610/2a,
Doudlevice, 301 00 Plzeň, CZ;
(580) 3.2.2020

(111) 111115
(210) 2032
(732) ŠKODA INVESTMENT a.s., Emila Škody 2922/1,
Jižní Předměstí, 301 00 Plzeň, CZ;
(580) 30.1.2020

(111) 152673G
(210) 7487G
(732) ŠKODA ELECTRIC a.s., Průmyslová 610/2a,
Doudlevice, 301 00 Plzeň, CZ;
(580) 3.2.2020

(111) 111115A
(210) 2032A
(732) ŠKODA INVESTMENT a.s., Emila Škody 2922/1,
Jižní Předměstí, 301 00 Plzeň, CZ;
(580) 30.1.2020

(111) 152674
(210) 7489
(732) ŠKODA INVESTMENT a.s., Emila Škody 2922/1,
Jižní Předměstí, 301 00 Plzeň, CZ;
(580) 28.1.2020

(111) 111115C
(210) 2032C
(732) ŠKODA ELECTRIC a.s., Průmyslová 610/2a,
Doudlevice, 301 00 Plzeň, CZ;
(580) 31.1.2020

(111) 152674B
(210) 7489B
(732) ŠKODA INVESTMENT a.s., Emila Škody 2922/1,
Jižní Předměstí, 301 00 Plzeň, CZ;
(580) 30.1.2020

(111) 111382
(210) 5163
(732) ŠKODA INVESTMENT a.s., Emila Škody 2922/1,
Jižní Předměstí, 301 00 Plzeň, CZ;
(580) 28.1.2020

(111) 152674F
(210) 7489F
(732) ŠKODA ELECTRIC a.s., Průmyslová 610/2a,
Doudlevice, 301 00 Plzeň, CZ;
(580) 3.2.2020

(111) 111382B
(210) 5163B
(732) ŠKODA INVESTMENT a.s., Emila Škody 2922/1,
Jižní Předměstí, 301 00 Plzeň, CZ;
(580) 30.1.2020

(111) 152674G
(210) 7489G
(732) ŠKODA ELECTRIC a.s., Průmyslová 610/2a,
Doudlevice, 301 00 Plzeň, CZ;
(580) 3.2.2020

(111) 152715
(210) 7488
(732) ŠKODA INVESTMENT a.s., Emila Škody 2922/1,
Jižní Předměstí, 301 00 Plzeň, CZ;
(580) 28.1.2020

(111) 152715B
(210) 7488B
(732) ŠKODA INVESTMENT a.s., Emila Škody 2922/1,
Jižní Předměstí, 301 00 Plzeň, CZ;
(580) 28.1.2020

(111) 152715F
(210) 7488F
(732) ŠKODA ELECTRIC a.s., Průmyslová 610/2a,
Doudlevice, 301 00 Plzeň, CZ;
(580) 3.2.2020

(111) 152715G
(210) 7488G
(732) ŠKODA ELECTRIC a.s., Průmyslová 610/2a,
Doudlevice, 301 00 Plzeň, CZ;
(580) 3.2.2020

(111) 153355
(210) 15774
(732) ŠKODA INVESTMENT a.s., Emila Škody 2922/1,
Jižní Předměstí, 301 00 Plzeň, CZ;
(580) 30.1.2020

(111) 153355B
(210) 15774B
(732) ŠKODA INVESTMENT a.s., Emila Škody 2922/1,
Jižní Předměstí, 301 00 Plzeň, CZ;
(580) 30.1.2020

(111) 153355G
(210) 15774G
(732) ŠKODA ELECTRIC a.s., Průmyslová 610/2a,
Doudlevice, 301 00 Plzeň, CZ;
(580) 31.1.2020

(111) 155444
(210) 28178
(732) ŠKODA INVESTMENT a.s., Emila Škody 2922/1,
Jižní Předměstí, 301 00 Plzeň, CZ;
(580) 30.1.2020

(111) 155456
(210) 28677
(732) ŠKODA INVESTMENT a.s., Emila Škody 2922/1,
Jižní Předměstí, 301 00 Plzeň, CZ;
(580) 30.1.2020

(111) 164363
(210) 51517
(732) Veletrhy Brno, a. s., Výstaviště 405/1, Pisárky,
603 00 Brno, CZ;
(580) 3.2.2020

(111) 164364
(210) 51518
(732) Veletrhy Brno, a. s., Výstaviště 405/1, Pisárky,
603 00 Brno, CZ;
(580) 3.2.2020

(111) 164366
(210) 51520
(732) Veletrhy Brno, a. s., Výstaviště 405/1, Pisárky,
603 00 Brno, CZ;
(580) 3.2.2020

(111) 164370
(210) 51524
(732) Veletrhy Brno, a. s., Výstaviště 405/1, Pisárky,
603 00 Brno, CZ;
(580) 10.2.2020

(111) 167933
(210) 56764
(732) Federal Express Corporation, 3620 Hacks Cross
Road, Building B, Third Floor, Memphis, TN 38125,
US;
(580) 22.1.2020

(111) 168134
(210) 56765
(732) Federal Express Corporation, 3620 Hacks Cross
Road, Building B, Third Floor, Memphis, TN 38125,
US;
(580) 22.1.2020

(111) 168160
(210) 56972
(732) Erba Lachema s.r.o., Karásek 2219/1d, Řečkovi-
ce, 621 00 Brno, CZ;
(580) 6.2.2020

(111) 168301
(210) 56970
(732) STO SE & Co. KGaA, Ehrenbachstrasse 1, 79780
Stühlingen, DE;
(580) 12.2.2020

(111) 168335
(210) 57598
(732) Advance Magazine Publishers Inc., One World
Trade Center, New York, NY 10007, US;
(580) 22.1.2020

(111) 168437
(210) 57594
(732) Advance Magazine Publishers Inc., One World
Trade Center, New York, NY 10007, US;
(580) 22.1.2020

(111) 168439
(210) 57603
(732) Advance Magazine Publishers Inc., One World Trade Center, New York, NY 10007, US;
(580) 22.1.2020

(111) 168440
(210) 57595
(732) Advance Magazine Publishers Inc., One World Trade Center, New York, NY 10007, US;
(580) 22.1.2020

(111) 168441
(210) 57596
(732) Advance Magazine Publishers Inc., One World Trade Center, New York, NY 10007, US;
(580) 22.1.2020

(111) 168507
(210) 57604
(732) Advance Magazine Publishers Inc., One World Trade Center, New York, NY 10007, US;
(580) 22.1.2020

(111) 168562
(210) 57599
(732) Advance Magazine Publishers Inc., One World Trade Center, New York, NY 10007, US;
(580) 22.1.2020

(111) 168951
(210) 57508
(732) Veletrhy Brno, a. s., Výstaviště 405/1, Pisárky, 603 00 Brno, CZ;
(580) 3.2.2020

(111) 168952
(210) 57509
(732) Veletrhy Brno, a. s., Výstaviště 405/1, Pisárky, 603 00 Brno, CZ;
(580) 3.2.2020

(111) 169038
(210) 57597
(732) Advance Magazine Publishers Inc., One World Trade Center, New York, NY 10007, US;
(580) 22.1.2020

(111) 169110
(210) 57097
(732) SUZUKI MOTOR CORPORATION, 300 Takatsuka-cho, Minami-ku, Hamamatsu-shi, Shizuoka-ken, JP;
(580) 11.2.2020

(111) 169111
(210) 57098
(732) SUZUKI MOTOR CORPORATION, 300 Takatsuka-cho, Minami-ku, Hamamatsu-shi, Shizuoka-ken, JP;
(580) 11.2.2020

(111) 169746
(210) 59498
(732) Advance Magazine Publishers Inc., One World Trade Center, New York, NY 10007, US;
(580) 22.1.2020

(111) 169905
(210) 59179
(732) Wm. Wrigley Jr. Company, 1132 West Blackhawk Street, Chicago, IL 60642, US;
(580) 11.2.2020

(111) 176443
(210) 73648
(732) Home Box Office, Inc., 30 Hudson Yards, New York, New York 10001, US;
(580) 6.2.2020

(111) 176639
(210) 73116
(732) ŠKODA INVESTMENT a.s., Emila Škody 2922/1, Jižní Předměstí, 301 00 Plzeň, CZ;
(580) 30.1.2020

(111) 177164
(210) 73649
(732) Home Box Office, Inc., 30 Hudson Yards, New York, New York 10001, US;
(580) 6.2.2020

(111) 177597
(210) 73115
(732) ŠKODA INVESTMENT a.s., Emila Škody 2922/1, Jižní Předměstí, 301 00 Plzeň, CZ;
(580) 30.1.2020

(111) 177671
(210) 73117
(732) ŠKODA INVESTMENT a.s., Emila Škody 2922/1, Jižní Předměstí, 301 00 Plzeň, CZ;
(580) 30.1.2020

(111) 179725
(210) 128-94
(732) Premier Brands IP LLC, 1411 Broadway, New York, New York 10018, US;
(580) 21.1.2020

(111) 180180
(210) 1113-93
(732) Home Box Office, Inc., 30 Hudson Yards, New York, New York 10001, US;
(580) 6.2.2020

(111) 182039
(210) 643-95
(732) Home Box Office, Inc., 30 Hudson Yards, New York, New York 10001, US;
(580) 6.2.2020

(111) 182040
(210) 644-95
(732) Home Box Office, Inc., 30 Hudson Yards, New York, New York 10001, US;
(580) 6.2.2020

(111) 182041
(210) 645-95
(732) Home Box Office, Inc., 30 Hudson Yards, New York, New York 10001, US;
(580) 6.2.2020

(111) 182042
(210) 646-95
(732) Home Box Office, Inc., 30 Hudson Yards, New York, New York 10001, US;
(580) 6.2.2020

(111) 182043
(210) 647-95
(732) Home Box Office, Inc., 30 Hudson Yards, New York, New York 10001, US;
(580) 6.2.2020

(111) 182046
(210) 650-95
(732) Home Box Office, Inc., 30 Hudson Yards, New York, New York 10001, US;
(580) 6.2.2020

(111) 182047
(210) 651-95
(732) Home Box Office, Inc., 30 Hudson Yards, New York, New York 10001, US;
(580) 6.2.2020

(111) 182828
(210) 557-95
(732) Home Box Office, Inc., 30 Hudson Yards, New York, New York 10001, US;
(580) 6.2.2020

(111) 183652
(210) 553-95
(732) Home Box Office, Inc., 30 Hudson Yards, New York, New York 10001, US;
(580) 6.2.2020

(111) 183653
(210) 554-95
(732) Home Box Office, Inc., 30 Hudson Yards, New York, New York 10001, US;
(580) 6.2.2020

(111) 183654
(210) 555-95
(732) Home Box Office, Inc., 30 Hudson Yards, New York, New York 10001, US;
(580) 6.2.2020

(111) 183655
(210) 556-95
(732) Home Box Office, Inc., 30 Hudson Yards, New York, New York 10001, US;
(580) 6.2.2020

(111) 189674
(210) 1418-97
(732) Ülker Bisküvi Sanayi A.S., Kisikli Mahallesi Ferah Cad. No. 1, Büyük Çamlıca-Üsküdar-Istanbul, TR;
(580) 27.1.2020

(111) 189675
(210) 1419-97
(732) Ülker Bisküvi Sanayi A.S., Kisikli Mahallesi Ferah Cad. No. 1, Büyük Çamlıca-Üsküdar-Istanbul, TR;
(580) 27.1.2020

(111) 189676
(210) 1421-97
(732) Ülker Bisküvi Sanayi A.S., Kisikli Mahallesi Ferah Cad. No. 1, Büyük Çamlıca-Üsküdar-Istanbul, TR;
(580) 24.1.2020

(111) 189677
(210) 1422-97
(732) Ülker Bisküvi Sanayi A.S., Kisikli Mahallesi Ferah Cad. No. 1, Büyük Çamlıca-Üsküdar-Istanbul, TR;
(580) 27.1.2020

(111) 189678
(210) 1423-97
(732) Ülker Bisküvi Sanayi A.S., Kisikli Mahallesi Ferah Cad. No. 1, Büyük Çamlıca-Üsküdar-Istanbul, TR;
(580) 27.1.2020

(111) 189679
(210) 1424-97
(732) Ülker Bisküvi Sanayi A.S., Kisikli Mahallesi Ferah Cad. No. 1, Büyük Çamlıca-Üsküdar-Istanbul, TR;
(580) 24.1.2020

(111) 189680
(210) 1426-97
(732) Ülker Bisküvi Sanayi A.S., Kisikli Mahallesi
Ferah Cad. No. 1, Büyük Çamlica-Üsküdar-Istan-
bul, TR;
(580) 27.1.2020

(111) 189681
(210) 1427-97
(732) Ülker Bisküvi Sanayi A.S., Kisikli Mahallesi
Ferah Cad. No. 1, Büyük Çamlica-Üsküdar-Istan-
bul, TR;
(580) 27.1.2020

(111) 189682
(210) 1428-97
(732) Ülker Bisküvi Sanayi A.S., Kisikli Mahallesi
Ferah Cad. No. 1, Büyük Çamlica-Üsküdar-Istan-
bul, TR;
(580) 24.1.2020

(111) 189683
(210) 1429-97
(732) Ülker Bisküvi Sanayi A.S., Kisikli Mahallesi
Ferah Cad. No. 1, Büyük Çamlica-Üsküdar-Istan-
bul, TR;
(580) 24.1.2020

(111) 189685
(210) 1431-97
(732) Ülker Bisküvi Sanayi A.S., Kisikli Mahallesi
Ferah Cad. No. 1, Büyük Çamlica-Üsküdar-Istan-
bul, TR;
(580) 27.1.2020

(111) 189686
(210) 1432-97
(732) Ülker Bisküvi Sanayi A.S., Kisikli Mahallesi
Ferah Cad. No. 1, Büyük Çamlica-Üsküdar-Istan-
bul, TR;
(580) 27.1.2020

(111) 189687
(210) 1433-97
(732) Ülker Bisküvi Sanayi A.S., Kisikli Mahallesi
Ferah Cad. No. 1, Büyük Çamlica-Üsküdar-Istan-
bul, TR;
(580) 27.1.2020

(111) 189688
(210) 1434-97
(732) Ülker Bisküvi Sanayi A.S., Kisikli Mahallesi
Ferah Cad. No. 1, Büyük Çamlica-Üsküdar-Istan-
bul, TR;
(580) 23.1.2020

(111) 189689
(210) 1436-97
(732) Ülker Bisküvi Sanayi A.S., Kisikli Mahallesi
Ferah Cad. No. 1, Büyük Çamlica-Üsküdar-Istan-
bul, TR;
(580) 27.1.2020

(111) 189690
(210) 1437-97
(732) Ülker Bisküvi Sanayi A.S., Kisikli Mahallesi
Ferah Cad. No. 1, Büyük Çamlica-Üsküdar-Istan-
bul, TR;
(580) 27.1.2020

(111) 189691
(210) 1438-97
(732) Ülker Bisküvi Sanayi A.S., Kisikli Mahallesi
Ferah Cad. No. 1, Büyük Çamlica-Üsküdar-Istan-
bul, TR;
(580) 24.1.2020

(111) 189692
(210) 1439-97
(732) Ülker Bisküvi Sanayi A.S., Kisikli Mahallesi
Ferah Cad. No. 1, Büyük Çamlica-Üsküdar-Istan-
bul, TR;
(580) 24.1.2020

(111) 191752
(210) 559-95
(732) Home Box Office, Inc., 30 Hudson Yards, New
York, New York 10001, US;
(580) 6.2.2020

(111) 193280
(210) 558-95
(732) Home Box Office, Inc., 30 Hudson Yards, New
York, New York 10001, US;
(580) 6.2.2020

(111) 194826
(210) 1425-97
(732) Ülker Bisküvi Sanayi A.S., Kisikli Mahallesi
Ferah Cad. No. 1, Büyük Çamlica-Üsküdar-Istan-
bul, TR;
(580) 24.1.2020

(111) 195182
(210) 3291-99
(732) Motip Dupli Slovakia s. r. o., Kovařská 1A, 040 15
Kořice, SK;
(580) 3.2.2020

(111) 195218
(210) 3389-99
(732) PIZZA HUT INTERNATIONAL, LLC, a De-
laware corporation, 7100 Corporate Drive, Plano,
TX 75024, US;
(580) 3.2.2020

(111) **195219**
(210) 3390-99
(732) PIZZA HUT INTERNATIONAL, LLC, a Delaware corporation, 7100 Corporate Drive, Plano, TX 75024, US;
(580) 3.2.2020

(111) **195225**
(210) 3396-99
(732) ALTO Slovakia, spol. s r. o., Sládkovičova 33, 059 21 Svit, SK;
(580) 29.1.2020

(111) **195228**
(210) 3399-99
(732) BARVY A LAKY TELURIA, s.r.o., Skrchov 1, 679 61 Skrchov, CZ;
(580) 6.2.2020

(111) **195229**
(210) 3400-99
(732) BARVY A LAKY TELURIA, s.r.o., Skrchov 1, 679 61 Skrchov, CZ;
(580) 6.2.2020

(111) **195232**
(210) 3404-99
(732) BARVY A LAKY TELURIA, s.r.o., Skrchov 1, 679 61 Skrchov, CZ;
(580) 6.2.2020

(111) **195520**
(210) 40-2000
(732) BGP Products Operations GmbH, Turmstrasse 24, Steinhausen, ZUG, 6312, CH;
(580) 10.2.2020

(111) **195643**
(210) 200-2000
(732) CROWN PACKAGING TECHNOLOGY, INC., 11535 S. Central Avenue, Alsip, Illinois 60803-2599, US;
(580) 10.2.2020

(111) **195707**
(210) 3259-99
(732) Weider Global Nutrition, LLC, 2212 E. Williams Field Road, Suite 230, Gilbert, AZ 85295, US;
(580) 23.1.2020

(111) **195708**
(210) 3262-99
(732) Weider Global Nutrition, LLC, 2212 E. Williams Field Road, Suite 230, Gilbert, AZ 85295, US;
(580) 23.1.2020

(111) **195710**
(210) 3290-99
(732) Motip Dupli Slovakia s. r. o., Kovaľská 1A, 040 15 Košice, SK;
(580) 3.2.2020

(111) **198370**
(210) 3735-2000
(732) Veletrhy Brno, a. s., Výstaviště 405/1, Pisárky, 603 00 Brno, CZ;
(580) 3.2.2020

(111) **198371**
(210) 3736-2000
(732) Veletrhy Brno, a. s., Výstaviště 405/1, Pisárky, 603 00 Brno, CZ;
(580) 3.2.2020

(111) **199917**
(210) 1420-97
(732) Ülker Bisküvi Sanayi A.S., Kisikli Mahallesi Ferah Cad. No. 1, Büyük Çamlıca-Üsküdar-Istanbul, TR;
(580) 27.1.2020

(111) **207975**
(210) 2575-2003
(732) Advance Magazine Publishers Inc., One World Trade Center, New York, New York 10007, US;
(580) 28.1.2020

(111) **213735**
(210) 478-2004
(732) Advance Magazine Publishers Inc., One World Trade Center, New York, New York 10007, US;
(580) 28.1.2020

(111) **226807B**
(210) 5301-2009B
(732) ŠKODA ELECTRIC a.s., Průmyslová 610/2a, Doudlevice, 301 00 Plzeň, CZ;
(580) 31.1.2020

(111) **226879B**
(210) 5302-2009B
(732) ŠKODA ELECTRIC a.s., Průmyslová 610/2a, Doudlevice, 301 00 Plzeň, CZ;
(580) 31.1.2020

(111) **226880B**
(210) 5303-2009B
(732) ŠKODA ELECTRIC a.s., Průmyslová 610/2a, Doudlevice, 301 00 Plzeň, CZ;
(580) 31.1.2020

(111) 227167
(210) 1386-2009
(732) HORKÝŽE SLÍŽE spol. s r.o., Tribečská 11/2,
949 01 Nitra, SK;
(580) 22.1.2020

(111) 227955
(210) 5015-2010
(732) Egis Gyógyszergyár Zrt., Keresztúri út 30-38,
H-1106 Budapest, HU;
(580) 24.1.2020

(111) 227963
(210) 5029-2010
(732) Včelco s.r.o., Továrenská 10A, 919 04 Smolenice, SK;
(580) 7.2.2020

(111) 227971
(210) 5038-2010
(732) Opavia - LU, s.r.o., Karolinská 661, 186 00 Praha 8 - Karlín, CZ;
(580) 3.2.2020

(111) 227972
(210) 5052-2010
(732) Ataccama Software, s.r.o., Sokolovská 685/136f,
186 00 Praha 8, CZ;
(580) 12.2.2020

(111) 227973
(210) 5053-2010
(732) Ataccama Software, s.r.o., Sokolovská 685/136f,
186 00 Praha 8, CZ;
(580) 12.2.2020

(111) 228240
(210) 5125-2010
(732) BAUSCH HEALTH IRELAND LIMITED, 3013
Lake Drive, Citywest Business Campus, Dublin 24,
IE;
(580) 5.2.2020

(111) 228280
(210) 5042-2010
(732) Ryba Žilina, spol. s r.o., Športová 9, 010 01 Žilina, SK;
(580) 27.1.2020

(111) 228403
(210) 5286-2010
(732) Československá obchodná banka, a.s., Žižkova 11,
811 02 Bratislava, SK;
(580) 29.1.2020

(111) 228525
(210) 5319-2010
(732) Ing. Miroslav Nottný - SOFTWORX, Rašov 357/1-15,
013 51 Maršová-Rašov, SK;
(580) 5.2.2020

(111) 228674
(210) 5819-2009
(732) Ryba Žilina, spol. s r.o., Športová 9, 010 01 Žilina, SK;
(580) 29.1.2020

(111) 229294
(210) 5278-2010
(732) Opavia - LU, s.r.o., Karolinská 661, 186 00 Praha 8 - Karlín, CZ;
(580) 7.2.2020

(111) 229295
(210) 5279-2010
(732) Opavia - LU, s.r.o., Karolinská 661, 186 00 Praha 8 - Karlín, CZ;
(580) 7.2.2020

(111) 229296
(210) 5280-2010
(732) Opavia - LU, s.r.o., Karolinská 661, 186 00 Praha 8 - Karlín, CZ;
(580) 7.2.2020

(111) 229516
(210) 5634-2010
(732) BS PRAGUE MEDICAL CS, spol. s r.o., K Červenému dvoru 3269/25a, Strašnice, 130 00 Praha 3, CZ;
(580) 28.1.2020

(111) 229517
(210) 5635-2010
(732) BS PRAGUE MEDICAL CS, spol. s r.o., K Červenému dvoru 3269/25a, Strašnice, 130 00 Praha 3, CZ;
(580) 28.1.2020

(111) 229551
(210) 5309-2010
(732) ŠKODA INVESTMENT a.s., Emila Škody 2922/1,
Jižní Předměstí, 301 00 Plzeň, CZ;
(580) 30.1.2020

(111) 232631
(210) 826-2010
(732) EVENTUM PLUS, s. r. o., Opálová 1, 851 10 Bratislava, SK;
(580) 3.2.2020

(111) 235685
(210) 5833-2009
(732) Ryba Žilina, spol. s r.o., Športová 9, 010 01 Žilina, SK;
(580) 29.1.2020

(111) 235686
(210) 5834-2009
(732) Ryba Žilina, spol. s r.o., Športová 9, 010 01 Žilina, SK;
(580) 29.1.2020

(111) 239881
(210) 1006-2014
(732) FITNESS VISION s.r.o., Cottbuská 10, 040 23 Košice, SK;
(580) 3.2.2020

(111) 242353
(210) 573-2015
(732) TURISTICKÉ ZNÁMKY s.r.o., Julia Sedláka 447/14, 795 01 Rýmařov, CZ;
(580) 23.1.2020

(111) 242896
(210) 5381-2015
(732) ŠKODA ELECTRIC a.s., Průmyslová 610/2a, Doudlevice, 301 00 Plzeň, CZ;
(580) 31.1.2020

(111) 242897
(210) 5382-2015
(732) ŠKODA ELECTRIC a.s., Průmyslová 610/2a, Doudlevice, 301 00 Plzeň, CZ;
(580) 31.1.2020

(111) 242898
(210) 5383-2015
(732) ŠKODA ELECTRIC a.s., Průmyslová 610/2a, Doudlevice, 301 00 Plzeň, CZ;
(580) 30.1.2020

(111) 244628
(210) 1827-2016
(732) BEZVODY. cz s.r.o., Dolní Ostrovec 24, 398 33 Ostrovec, CZ;
(580) 28.1.2020

Licenčné zmluvy registrované na ochranné známky

(111) 240835

(210) 650-2015

(732) Lajčák Vladimír, Ing., Ružová 30, 010 01 Žilina, SK; Lajčáková Jana, PhDr., Jánošíkova 15B, 010 01 Žilina, SK; Lajčák Adam, Jánošíkova 15B, 010 01 Žilina, SK;

(791) JAZYK BRAINY, s.r.o., Jánošíkova 15B, 010 01 Žilina, SK;

(793) Typ licencie: nevýlučná

Dátum uzavretia licenčnej zmluvy: 30.9.2015

(580) 28.1.2020

(111) 240836

(210) 651-2015

(732) Lajčák Vladimír, Ing., Ružová 30, 010 01 Žilina, SK; Lajčáková Jana, PhDr., Jánošíkova 15B, 010 01 Žilina, SK; Lajčák Adam, Jánošíkova 15B, 010 01 Žilina, SK;

(791) BRAINY SK, s.r.o., Jánošíkova 15B, 010 01 Žilina, SK;

(793) Typ licencie: nevýlučná

Dátum uzavretia licenčnej zmluvy: 30.9.2015

(580) 28.1.2020

Ukončenie platnosti licenčných zmlúv na ochranné známky

(111) 168553

(210) 57592

(732) Subway IP LLC., 8400 NW 36th Street, Suite 530, Doral, FL 33166, US;

(791) Feldbauer Jozef, Kladnianska 31, 821 05 Bratislava, SK;

(793) Typ licencie: nevýlučná

Dátum ukončenia platnosti licenčnej zmluvy:

25.11.2019

(580) 22.1.2020

Medzinárodne zapísané ochranné známky

(210) 461-2019

(220) 5.3.2019

(800) 1 510 066, 1.8.2019

(210) 1128-2019

(220) 27.5.2019

(800) 1 511 767, 28.5.2019

(210) 1011-2019

(220) 14.5.2019

(800) 1 512 796, 24.10.2019

(210) 2421-2019

(220) 25.10.2019

(800) 1 510 773, 19.11.2019

(210) 1029-2019

(220) 16.5.2019

(800) 1 512 608, 24.10.2019

(111) 247478

(210) 2818-2017

(220) 30.11.2017

(800) 1 512 524, 27.8.2019

Zastavené konania o prihláškach ochranných známok

(210)

2168-2018
1290-2019**Zaniknuté ochranné známky**

(111)	(141)	(111)	(141)	(111)	(141)	(111)	(141)
153924	03.07.2019	194551	06.07.2019	226620	15.06.2019	226903	30.06.2019
159087	01.07.2019	194962	28.06.2019	226621	15.06.2019	226904	30.06.2019
159202	15.07.2019	195382	16.06.2019	226622	16.06.2019	226905	30.06.2019
159254	01.07.2019	195978	15.06.2019	226625	23.06.2019	226921	17.06.2019
159310	11.07.2019	195979	15.06.2019	226626	24.06.2019	226931	12.06.2019
159311	10.07.2019	195981	21.06.2019	226627	25.06.2019	226933	12.06.2019
164294	02.07.2019	197730	01.07.2019	226628	26.06.2019	226934	12.06.2019
164307	31.07.2019	197731	01.07.2019	226655	01.06.2019	226935	12.06.2019
167499	26.07.2019	199617	30.06.2019	226656	02.06.2019	226936	12.06.2019
167537	17.07.2019	226452	03.06.2019	226659	10.06.2019	226972	17.06.2019
167728	26.07.2019	226477	08.06.2019	226666	17.06.2019	227044	02.06.2019
189249	02.07.2019	226478	08.06.2019	226667	17.06.2019	227056	26.06.2019
189793	15.07.2019	226479	08.06.2019	226668	18.06.2019	227093	18.06.2019
193404	01.07.2019	226480	08.06.2019	226669	24.06.2019	227157	05.06.2019
193411	01.07.2019	226481	08.06.2019	226670	25.06.2019	227236	05.06.2019
193638	14.06.2019	226483	09.06.2019	226674	29.06.2019	227311	11.06.2019
193639	16.06.2019	226484	10.06.2019	226749	04.06.2019	227427	25.05.2019
193646	25.06.2019	226486	11.06.2019	226752	12.06.2019	227428	22.06.2019
193647	25.06.2019	226551	01.06.2019	226754	19.06.2019	227482	02.06.2019
193658	30.06.2019	226552	01.06.2019	226755	19.06.2019	227483	02.06.2019
193659	30.06.2019	226553	01.06.2019	226756	19.06.2019	227534	02.06.2019
193736	16.06.2019	226555	01.06.2019	226758	24.06.2019	227535	05.06.2019
193738	16.06.2019	226556	02.06.2019	226759	25.06.2019	227586	05.06.2019
193740	17.06.2019	226557	03.06.2019	226761	26.06.2019	227587	10.06.2019
193751	21.06.2019	226558	04.06.2019	226762	30.06.2019	227676	17.06.2019
193761	22.06.2019	226559	05.06.2019	226763	30.06.2019	227677	25.06.2019
193762	22.06.2019	226563	10.06.2019	226764	30.06.2019	227721	05.06.2019
193764	22.06.2019	226564	10.06.2019	226808	12.06.2019	227722	05.06.2019
193768	24.06.2019	226567	12.06.2019	226829	17.06.2019	227826	12.06.2019
193769	24.06.2019	226568	12.06.2019	226830	25.06.2019	227872	12.06.2019
193773	30.06.2019	226571	22.06.2019	226831	26.06.2019	228092	09.06.2019
193775	30.06.2019	226572	22.06.2019	226833	30.06.2019	228107	11.06.2019
193776	30.06.2019	226573	24.06.2019	226888	02.06.2019	228108	25.06.2019
193777	30.06.2019	226574	24.06.2019	226889	02.06.2019	228122	05.06.2019
193778	30.06.2019	226575	30.06.2019	226890	02.06.2019	228409	03.06.2019
193788	06.07.2019	226590	25.06.2019	226891	02.06.2019	228658	17.06.2019
193796	08.07.2019	226612	04.06.2019	226892	05.06.2019	229918	17.06.2019
194199	18.06.2019	226613	05.06.2019	226894	11.06.2019	231813	19.06.2019
194541	16.06.2019	226614	05.06.2019	226895	12.06.2019	233087	23.06.2019
194548	06.07.2019	226617	05.06.2019	226896	17.06.2019		
194549	06.07.2019	226618	12.06.2019	226900	26.06.2019		
194550	06.07.2019	226619	12.06.2019	226902	30.06.2019		

Zmeny v zozname tovarov a služieb

(111) 198089

(210) 2600-2000

7 (511) 16, 35, 42

(511) 16 - Časopisy.

35 - Zabezpečovanie predplatného.

42 - Odborné poradenstvo.

(580) 17.2.2020

(111) 227735

(210) 5887-2009

9 (511) 16, 35, 37, 41, 42

(511) 16 - Papierové formuláre; papierové osvedčenia; brožúry; knihy; prospekty; príručky; plagáty; katalógy; tlačené manuály; časopisy; noviny; periodická a neperiodická tlač; tlačoviny; kalendáre; papier, kartón, lepenka a výrobky z týchto materiálov, ktoré nie sú zahrnuté v iných triedach; informácie, údaje a databázy na papierových nosičoch; piernický tovar; predmety z kartónu; albumy; atlasy; fotografie; tlačivá; formuláre; grafické reprodukcie; grafiky; spisové obaly (zaraďovače); papierové vľajky; pútače z papiera alebo lepenky; netextilné etikety; pečiatky; pečate; pečatné vosky; písacie potreby; školské potreby; písacie stroje a kancelárske potreby s výnimkou nábytku; lepiace štítky; lepidlá a lepiace pásky na kancelárske účely a použitie v domácnosti; vrecia a vrecká z papiera alebo plastických materiálov.

35 - Odborné obchodné poradenstvo, predovšetkým obchodné poradenstvo v stavebníctve a pri predaji stavebných materiálov a náradia; poradenstvo v obchodnej činnosti; obchodný alebo podnikateľský prieskum; maloobchodné a veľkoobchodné služby s knihami, brožúrami, tlačovinami, tlačenými alebo elektronicky uloženými príručkami a manuálmi, so stavebným materiálom, omietkami, náterovými hmotami, izolačnými hmotami, zateplovacími systémami, stavebnými lepidlami a s príslušenstvom k zateplovacím systémom; služby pozostávajúce zo zaoštrania stavebných prác pre tretie osoby; analýzy nákladov; reklama; online reklama na počítačovej komunikačnej sieti; organizovanie výstav na obchodné a reklamné účely; sprostredkovanie obchodu s tovarom, predovšetkým s knihami, brožúrami, tlačovinami, tlačenými alebo elektronicky uloženými príručkami a manuálmi, so stavebným materiálom, omietkami, lepidlami, náterovými hmotami, izolačnými hmotami a zateplovacími systémami; obchodné sprostredkovanie služieb uvedených v triedach 35, 37, 41 a 42; poskytovanie informácií o uvedených službách prostredníctvom komunikačných médií, elektronickej pošty, SMS správ, počítačových sietí a internetu.

37 - Odborné poradenstvo v stavebníctve; stavebné informácie; dozor nad stavbami; kontrola stavebných činností; prenájom stavebných strojov a zariadení; prenájom čistiacich strojov; prenájom miešadiel a dopravníkov na omietky a malty;

stavebníctvo; stavebné činnosti; omietanie; omietanie stavebných povrchov; natieranie a penetrovanie stavebných povrchov; tepelné izolovanie stavieb a budov; zateplovanie stavieb a budov, predovšetkým zateplovanie kontaktnými zateplovacími systémami; nanášanie podlahových potero; zateplovanie podláh a strešných plášťov; služby stavbyvedúceho; izolovanie stavieb; interiérové a exteriérové maľovanie a natieranie; štukovanie; sadrovanie; stierkovanie; tapetovanie; montovanie lešení; murárstvo; montáž stavebných prvkov; opravy a údržba; montáž interiérov a interiérových prvkov; klampiárstvo a inštalatérstvo; poskytovanie informácií o uvedených službách prostredníctvom komunikačných médií, elektronickej pošty, SMS správ, počítačových sietí a internetu.

41 - Výcvik; odborný výcvik pracovníkov a projektantov v stavebníctve; vyučovanie; vzdelávanie; skúšanie, preskúšavanie; tvorba, vydávanie, publikovanie a prenájom všetkých druhov publikácií pre školenia a výcvik vrátane metodických príručiek a zbierok úloh alebo testov v tlačenej alebo elektronickej podobe; prednášky; kurzy; semináre; školenia (najmä pre pracovníkov v stavebníctve); všetky druhy kurzov, seminárov a vzdelávacích podujatí; všetky korešpondenčné formy vzdelávania; vydávanie príručiek, kníh, časopisov a iných periodických a neperiodických publikácií; vydávanie textov s výnimkou reklamných alebo náborových; online vydávanie kníh, manuálov a časopisov v elektronickej forme; informácie o vzdelávaní a možnostiach zábavy; organizovanie a vedenie kongresov, konferencií, seminárov; organizovanie zábavných súťaží; organizovanie vedomostných súťaží; poskytovanie informácií o uvedených službách prostredníctvom komunikačných médií, elektronickej pošty, SMS správ, počítačových sietí a internetu.

42 - Odborné poradenstvo pri navrhovaní stavieb, pri návrhu a zariaďovaní interiérov; projektovanie stavieb; projektová činnosť; projektovanie stavebných činností a technológií; architektonické poradenstvo; urbanistické plánovanie; expertízy a prieskumy ako inžinierske práce; štúdie technických projektov; interiérová a exteriérová výzdoba; vypracovanie stavebných výkresov; kontrola kvality; zememeračstvo; inštalácia počítačových systémov pre projektovanie a vizualizáciu v stavebníctve; poskytovanie informácií o uvedených službách prostredníctvom komunikačných médií, elektronickej pošty, SMS správ, počítačových sietí a internetu.

(580) 29.1.2020

(111) 250594
(210) 566-2019
11(511) 29, 43
(511) 29 - Mäso; spracované mäsové výrobky; spracované ovocie, huby a zelenina; spracované orechy; spracované strukoviny; spracované konzumné semená; zemiakové lupienky; nízkoťučné zemiakové lupienky.
43 - Stravovacie služby; pohostinstvá (služby); reštauračné (stravovacie) služby; bary (služby); kaviarne; vinárne (služby); prechodné ubytovanie; rezervácie ubytovania v penziónoch.
(580) 24.1.2020

(111) 250596
(210) 569-2019
11(511) 29, 43
(511) 29 - Mäso; spracované mäsové výrobky; spracované ovocie, huby a zelenina; spracované orechy; spracované strukoviny; spracované konzumné semená; zemiakové lupienky; nízkoťučné zemiakové lupienky.
43 - Stravovacie služby; pohostinstvá (služby); reštauračné (stravovacie) služby; bary (služby); kaviarne; vinárne (služby); prechodné ubytovanie; rezervácie ubytovania v penziónoch.
(580) 24.1.2020

Opravy adries

(111) 230735
(210) 270-2011
(732) Holt's Company, 1105 N. Market Street, Suite 1300, Wilmington, Delaware 19801, US;
Vestník č. 7/2011 - str. 165
Vestník č. 12/2011 - str. 194
